

Технические характеристики

По вопросам продаж и поддержки обращайтесь:

Алматы (7273)495-231	Калининград (4012)72-03-81	Омск (3812)21-46-40	Сыктывкар (8212)25-95-17
Ангарск (3955)60-70-56	Калуга (4842)92-23-67	Орел (4862)44-53-42	Тамбов (4752)50-40-97
Архангельск (8182)63-90-72	Кемерово (3842)65-04-62	Оренбург (3532)37-68-04	Тверь (4822)63-31-35
Астрахань (8512)99-46-04	Киров (8332)68-02-04	Пенза (8412)22-31-16	Тольятти (8482)63-91-07
Барнаул (3852)73-04-60	Коломна (4966)23-41-49	Петрозаводск (8142)55-98-37	Томск (3822)98-41-53
Белгород (4722)40-23-64	Кострома (4942)77-07-48	Псков (8112)59-10-37	Тула (4872)33-79-87
Благовещенск (4162)22-76-07	Краснодар (861)203-40-90	Пермь (342)205-81-47	Тюмень (3452)66-21-18
Брянск (4832)59-03-52	Красноярск (391)204-63-61	Ростов-на-Дону (863)308-18-15	Ульяновск (8422)24-23-59
Владивосток (423)249-28-31	Курск (4712)77-13-04	Рязань (4912)46-61-64	Улан-Удэ (3012)59-97-51
Владикавказ (8672)28-90-48	Курган (3522)50-90-47	Самара (846)206-03-16	Уфа (347)229-48-12
Владимир (4922)49-43-18	Липецк (4742)52-20-81	Саранск (8342)22-96-24	Хабаровск (4212)92-98-04
Волгоград (844)278-03-48	Магнитогорск (3519)55-03-13	Санкт-Петербург (812)309-46-40	Чебоксары (8352)28-53-07
Вологда (8172)26-41-59	Москва (495)268-04-70	Саратов (845)249-38-78	Челябинск (351)202-03-61
Воронеж (473)204-51-73	Мурманск (8152)59-64-93	Севастополь (8692)22-31-93	Череповец (8202)49-02-64
Екатеринбург (343)384-55-89	Набережные Челны (8552)20-53-41	Симферополь (3652)67-13-56	Чита (3022)38-34-83
Иваново (4932)77-34-06	Нижний Новгород (831)429-08-12	Смоленск (4812)29-41-54	Якутск (4112)23-90-97
Ижевск (3412)26-03-58	Новокузнецк (3843)20-46-81	Сочи (862)225-72-31	Ярославль (4852)69-52-93
Иркутск (395)279-98-46	Ноябрьск (3496)41-32-12	Ставрополь (8652)20-65-13	
Казань (843)206-01-48	Новосибирск (383)227-86-73	Сургут (3462)77-98-35	
Россия +7(495)268-04-70	Киргизия +996(312)-96-26-47	Казахстан +7(7172)727-132	



Арочный металлодетектор с измерением температуры тела БЛОКПОСТ РС И 4



Световая индикация



Звуковая индикация



Параллельное использование



Сухие контакты



Пылевлагозащищенное покрытие



Подключение к ПК



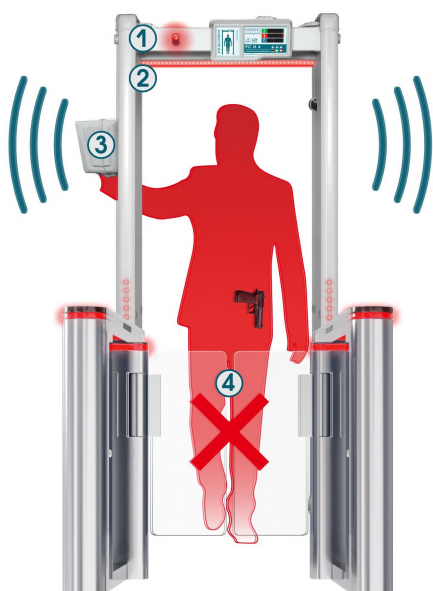
SD card



Пульт ДУ

Металлодетектор с высокоточным пирометром

Компания «БЛОКПОСТ» представляет новую модель арочного металлодетектора – БЛОКПОСТ РС И 4 с бесконтактным, высокоточным пирометром. Этот металлодетектор предназначен не только для выявления запрещенных к проносу металлических изделий, но и для измерения температуры тела входящего в рамку человека. Досмотр проходит в потоковом режиме с выдачей сигнала тревоги при превышении установленного предельного значения. Сигналы наличия металлических предметов и превышения температуры могут быть различными по тональности и громкости, различны и световые сигналы. Служба безопасности без труда определит, какой из показателей превышен. РС И 4 с пирометром, как и все металлодетекторы Блокпост последнего поколения, обладает эталонной чувствительностью и помехозащищенностью и способен отличать бытовые металлические предметы от запрещенных к проносу.



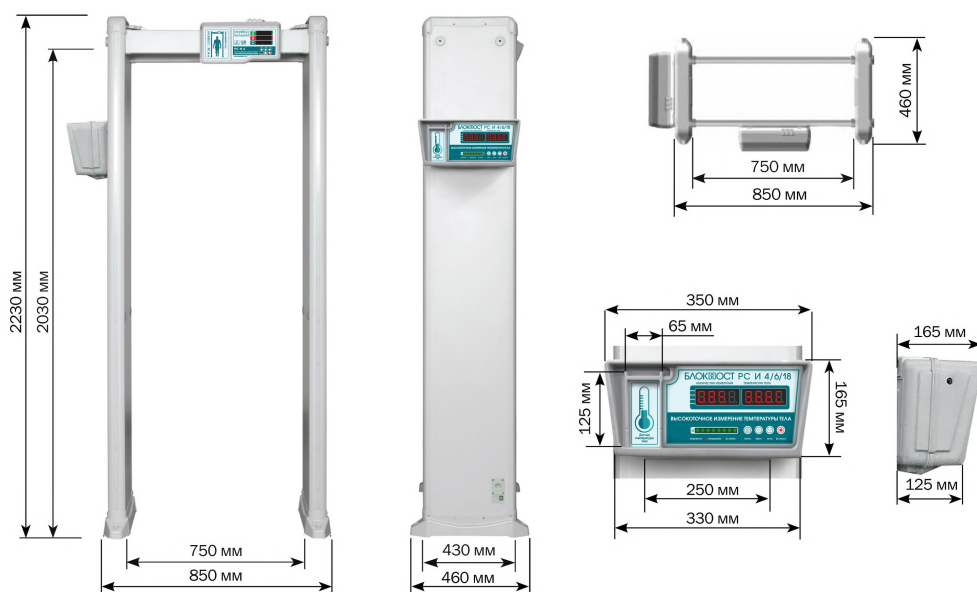
Бесконтактное измерение температуры тела с запястья руки



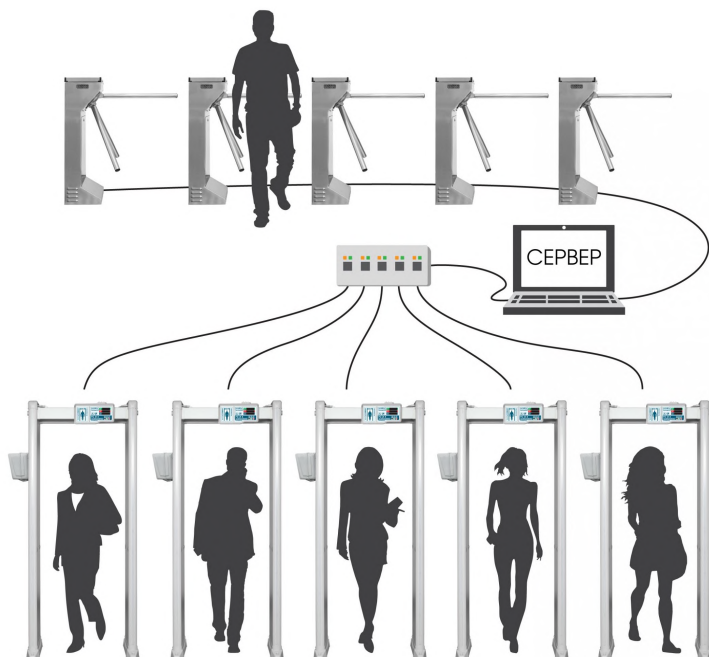
Габариты металлодетектора

Наименование	Значение
Внешние габариты	2230x850x460 мм
Габариты прохода	2030x750x430 мм

Индивидуальная упаковка металлодетектора позволяет защитить устройство при хранении и транспортировке до места назначения. Сохранность оборудования гарантирует двуслойный картон коробки, пенопластовые перегородки, как между элементами, так и упаковкой; отдельная упаковка каждой детали. При перевозке на большие расстояния транспортными компаниями возможно изготовление дополнительного силового каркаса из бруса.



Подключение к компьютеру



Модель БЛОКПОСТ РС И 4 обладает функцией контроля нескольких сотен металлодетекторов, настройки и управления ими с помощью одного сервера. Эта функция необходима для передачи и анализа данных о количестве проходов, установок чувствительности, количества тревог. Информация может приниматься в режиме реального времени от одного до нескольких сотен металлодетекторов.

Компания «ИРА-ИНЖИНИРИНГ» разработала собственное программное обеспечение, с помощью которого появилась возможность контролировать безопасность массовых объектов: стадионы, ледовые дворцы, концертные залы, аэропорты, вокзалы с помощью нескольких операторов.

Металлодетектор оснащен регистратором на основе SD-card, который легко извлечь при необходимости воспроизведения хронологии событий за любой отрезок времени работы металлодетектора.

Интеграция в систему контроля доступа



Пирометр, встроенный в отдельный блок управления, определяет температуру входящих в створ детектора до сотых градуса. При превышении предварительно настроенного предела подает сигнал тревоги на главный блок управления металлодетектором, после чего срабатывает звуковая сирена и подается сигнал на закрытие дверей или турникетов. (при наличии доп. опции – «сухой контакт»).

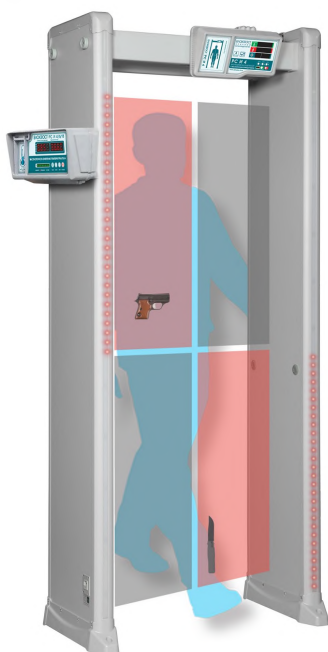
Параллельная эксплуатация



Металлодетекторы БЛОКПОСТ РС И 4 при параллельной эксплуатации рекомендуется располагать на расстоянии от 50 см друг от друга. Данное оборудование имеет несколько рабочих частот, благодаря чему снижаются взаимные помехи смежных металлодетекторов и обеспечивается возможность параллельной эксплуатации. Рекомендуется устанавливать разные значения рабочих частот для металлодетекторов, стоящих рядом друг с другом.

Расстояние параллельно эксплуатируемых металлодетекторов зависит от уровня чувствительности и комбинации частот. Минимальное расстояние, приемлемое для эксплуатации, определяется исходя из условий на месте установки.

Принцип действия металлодетектора



-  Травматическое, газовое, пневматическое оружие
-  Холодное оружие
-  Травмоопасные металлические предметы
-  Взрывчатые вещества в металлической оболочке
-  Боеприпасы и снаряды
-  Огнестрельное оружие

4 зоны детектирования

Работа современного арочного металлодетектора основана на использовании электромагнитного поля. Эксплуатация в конструкции сверхсильных катушек для каждого ряда досмотровых зон позволяет настраивать чувствительность детектора для всего устройства в целом или для каждой зоны по отдельности. Сигналы передаваемые и принимаемые боковыми антенными панелями обрабатываются микропроцессором в блоке управления и выдаются на световые индикационные панели и экран обнаружения с сеткой досмотровых зон.

Рекомендованная схема расстановки

Многозонный металлодетектор имеет возможность точно определить местонахождение одного или нескольких металлических предметов на теле человека. Благодаря этому уменьшается время досмотра и повышается его точность и эффективность.

Схема №1

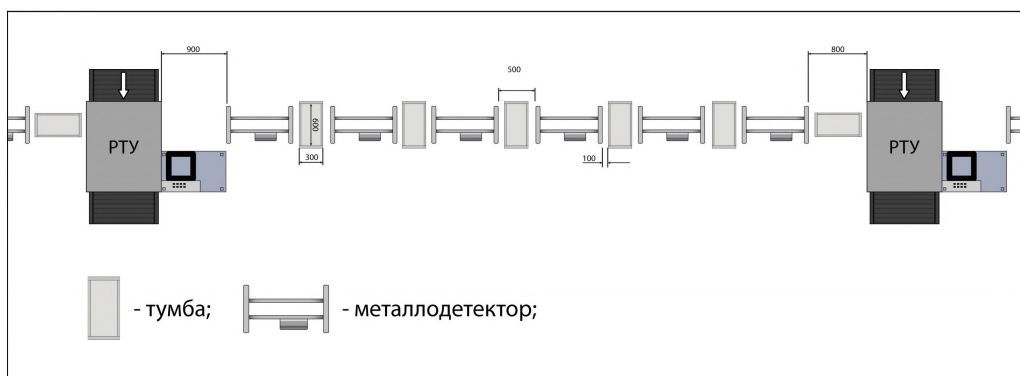
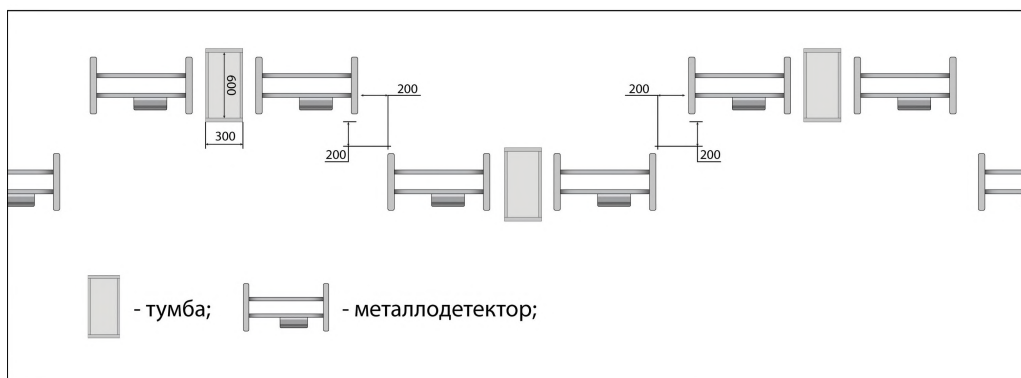


Схема №2



Предназначение

Металлодетектор БЛОКПОСТ РС И 4 предназначен для работы в государственных учреждениях, учебных учреждениях, медицинских учреждениях, производствах, бизнес-центрах и в других местах, требующих обеспечение безопасности людей.

Вес товара: 52

Габариты транспортной упаковки (ДхШхВ): 2270 x 700 x

кг

230

Внешние габариты (мм) ДхШхВ	2230x850x460
Габариты прохода (мм) ДхШхВ	2030x750x430
Ширина прохода (мм)	750
Габариты упаковки (мм) ДхШхВ	2270x700x230
Масса нетто (кг)	44
Масса брутто (кг)	52
Количество независимых зон обнаружения	2, 4
Световая индикация (термодатчик)	да
Звуковая индикация (термодатчик)	да
Оптический измеритель температуры	да
Погрешность измерения температуры	± 0,2 °С
Дальность измерения температуры	3-5 см
Время измерения температуры	0,5 сек
Диапазон определяемой температуры	от 0 до +40 °С
Кол-во уровней регулировки общей чувствительности	100

Независимая регулировка чувствительности каждой зоны	да
Кол-во уровней регулировки чувствительности каждой зоны	400
Селективность	магнитные и не магнитные металлы
Степень локализации объекта	точная
Энергонезависимая память для сохранения установок	да
Тестовый режим самодиагностики	да
Количество стандартных программ	72
Пылевлагозащищенное покрытие корпуса	да
Счетчик проходов	да
Максимальное значение счетчика проходов	99 999
Счетчик срабатывания сигнала тревоги	да
Максимальное значение счетчиков тревог	99 999
Световое оповещение сигнала тревоги	да
Наличие светодиодов в антенных панелях	да
Звуковое оповещение сигнала тревоги	да
Количество тонов сигнала тревоги	99
Выход тревоги для управления сторонним оборудованием (сухие контакты)	да
Количество паролей для изменения настроек	1
Четырехзначный пароль	да
Пропускная способность, чел/мин	30
Количество режимов срабатывания ИК-датчиков	4
Пульт ДУ	Да
Автономная работа	да, опция
Количество металлодетекторов при параллельном использовании (кол-во рабочих частот)	50
Повышенная помехозащищенность (минимальное расстояние между моделями, см)	50
Диапазон рабочих температур	от -20 до +55 °С
Мощность (Вт)	≤ 12 Вт

Напряжение (В)	110-240 В/50 Гц
Средний срок службы	10
Гарантия	1

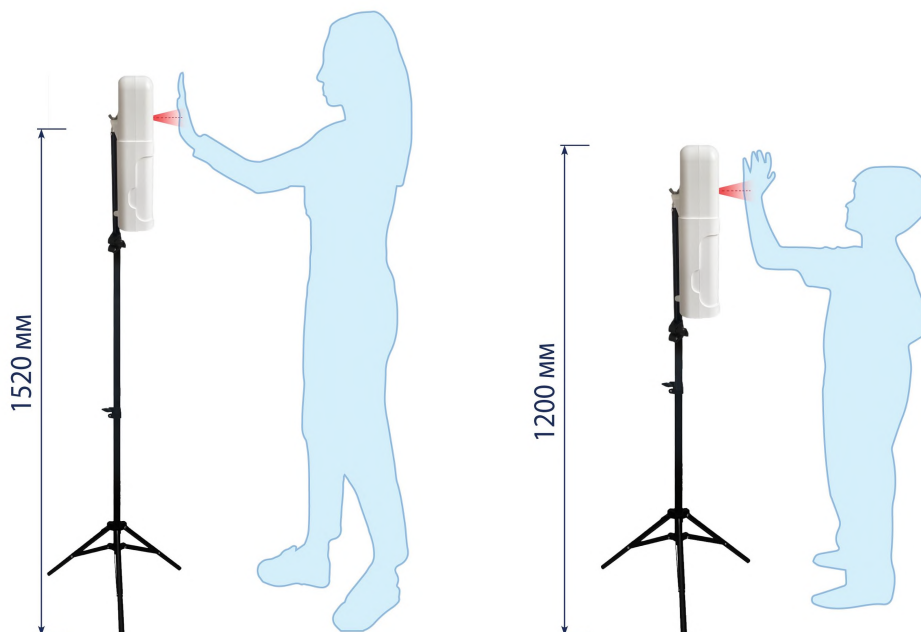
Термодатчик с диспенсером

Термодатчик БЛОКПОСТ ТДК-01 – автоматическое сенсорное устройство для измерения температуры тела и дезинфекции рук. Многофункциональность, высокая скорость работы и простота в использовании делают устройство незаменимым для обеспечения безопасности в условиях пандемии.

Чтобы измерить температуру, необходимо поднести лоб или запястье к ИК-датчику. На экране выводится температура, а голосовое оповещение озвучивает результат измерения. При размещении рук под дозатором из встроенного диспенсера автоматически вытекает средство для дезинфекции.

В комплект с устройством включен кронштейн на крепежных винтах. Высота кронштейна регулируется для удобного использования для взрослых и детей. Конструкция термодатчика БЛОКПОСТ ТДК-01 мобильна и многофункциональна, подходит для использования в помещении и на открытом воздухе.





Защитный чехол

Для сохранности арочных металлодетекторов компания «ИРА-ИНЖИНИРИНГ» разработала пылевлагозащитный чехол, изготовленный индивидуально для каждой модели досмотрового оборудования. Такой чехол имеет малый вес, прост в использовании и отличается легкостью в эксплуатации.

Тканевый чехол сделан из полиэстеровой ткани Oxford 600D с внутренним поливинилхлоридовым слоем (ПВХ), что обеспечивает не только защиту от влаги, пыли и грязи, но и упрочняет материал на разрыв. Надеть защитную оболочку на металлодетектор не составляет большого труда: все соединения скрепляются молниями и ремнями. В местах, где расположены ИК-датчики, световая индикация и рабочий дисплей вшита прозрачная ПВХ пленка толщиной 500 микрон.

Главные качества полиэстеровой ткани 600D - износостойкость, малый вес, отсутствие деформации, свето- и термозащита, водонепроницаемость, устойчивость к механическим повреждениям и стойкость к загрязнениям. Эксплуатация и хранение детекторов в чехле также обезопасит устройство от внешних дефектов и обеспечит более длительную службу оборудования.





ИЗНОСОСТОЙКОСТЬ



ВОДОНЕПРОНИЦАЕМОСТЬ



ОТСУТВИЕ
ДЕФОРМАЦИИ



СТОЙКОСТЬ К
ЗАГРЯЗНЕНИЯМ



ЛЕГКОСТЬ
МАТЕРИАЛА



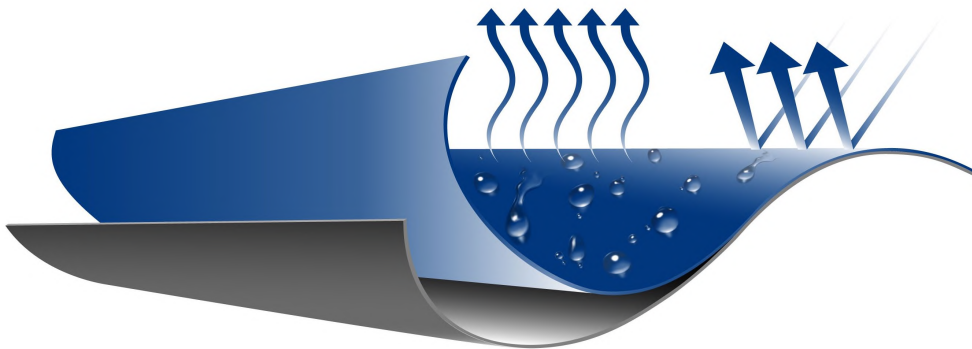
ЗАЩИТА ОТ МЕХАНИЧЕСКИХ
ПОВРЕЖДЕНИЙ



УСТОЙЧИВОСТЬ К
ВЫСОКИМ ТЕМПЕРАТУРАМ



БЫСТРОЕ
ВЫСЫХАНИЕ



Кофр

Кофр для металлодетекторов торговой марки БЛОКПОСТ, изготовлен из трехслойного материала. Надежный корпус состоит из влагостойкой фанеры и пластика. Внутренняя отделка - из прорезиненного слоя и ложа из вспененного полиэтилена.

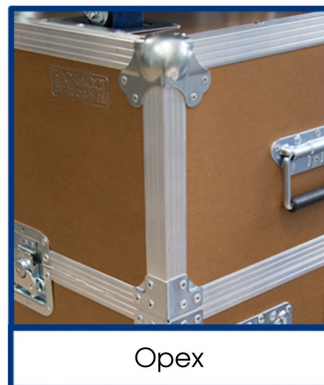
Защитный кейс оснащен металлическими усиленными колесами с резиновыми ободами и тормозным механизмом, которые выдерживают большой вес и способствуют бесшумному передвижению при транспортировке. Во время хранения возможна установка до 4-х кейсов друг на друга, при этом колеса верхнего кофра в заблокированном состоянии ставятся в специальные выемки на крышке нижнего.



Чёрный



Венге



Орех

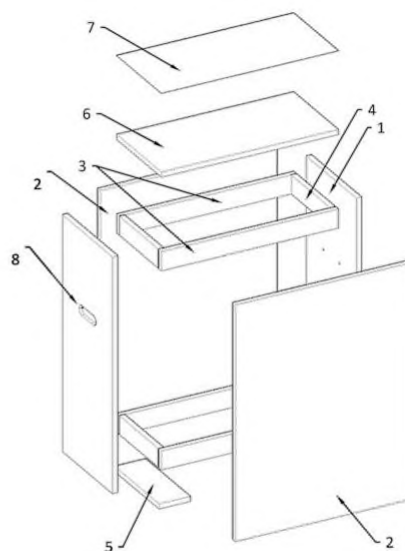
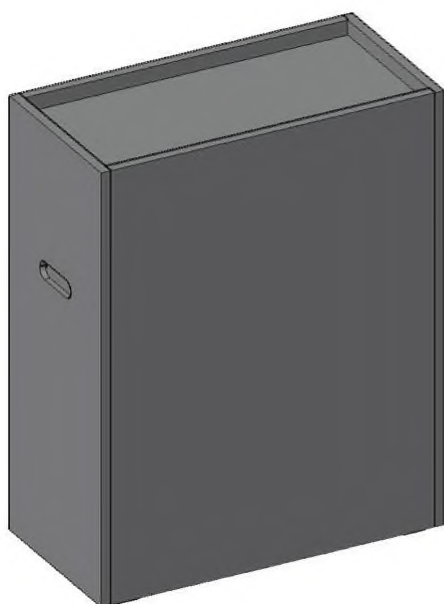
Возможно исполнение любого цветового решения
в соответствии со стандартами RAL.



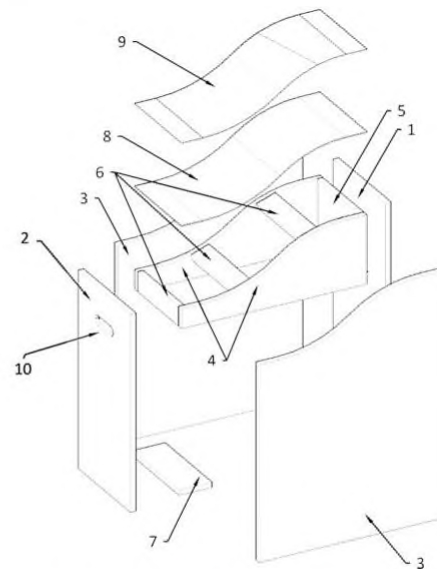
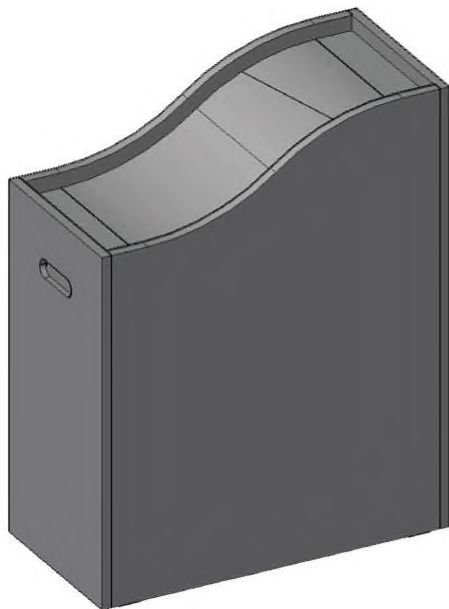
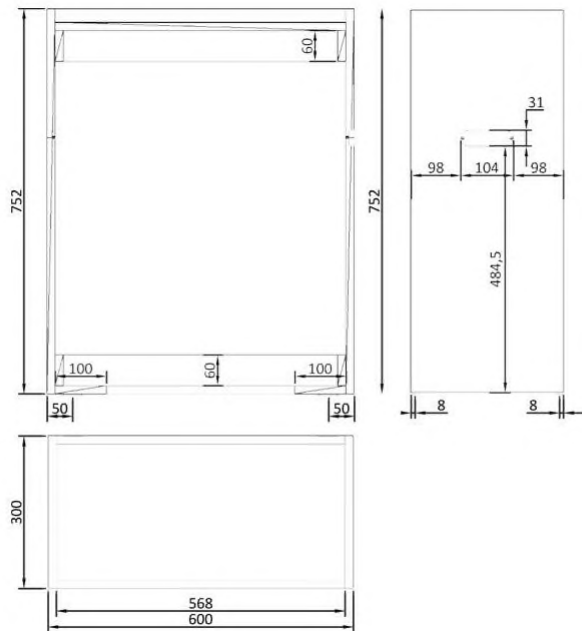


Тумбы досмотровые для металлодетекторов

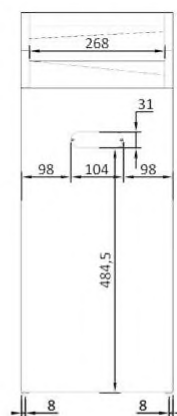
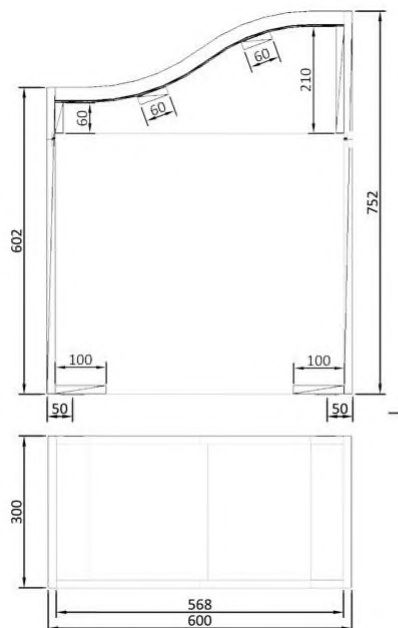
Тумбы предназначены для выкладки из карманов посторонних предметов при проходе через металлодетектор. Под заказ мы можем изготовить тумбы по Вашим размерам.



1. Лицевая панель
2. Боковая панель
3. Планка
4. Планка
5. Планка
6. Столешница
7. Пластик
8. Ручка врезная



1. Лицевая панель 2. Лицевая панель 3. Боковая панель 4. Основа горки 5. Планка 6. Планка 7. Планка 8. Фанера 9. Пластик 10. Ручка врезная



Удлиненный кабель

При сложнодоступном подключении к питанию, предлагаем Вам использование удлиненного кабеля.



Видеореги́стратор

Специально для Вас мы можем установить видеореги́стратор для идентификации лиц, проходящих через металлодетектор. Мы подбираем видеореги́стратор исходя из Ваших запросов.



Возможность автономной работы

Автономная работа металлодетектора осуществляется с помощью литий-ионной аккумуляторной батареи с номинальной нагрузкой тока в 5,2А и напряжением 18V. Она

подключается к металлодетектору и позволяет ему работать без подключения к электросети. Время непрерывной работы металлодетектора от аккумуляторной батареи без подзарядки не менее 4 часов. АКБ позволяет обеспечить бесперебойное питание металлодетектора в случае внезапного отключения электроэнергии





Арочный металлодетектор с измерением температуры тела БЛОКПОСТ РС И 6



Световая индикация



Звуковая индикация



Параллельное использование



Сухие контакты



Пылевлагозащищенное покрытие



Подключение к ПК



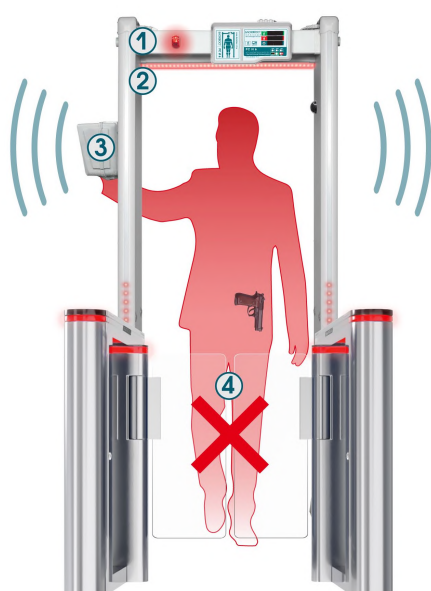
SD card



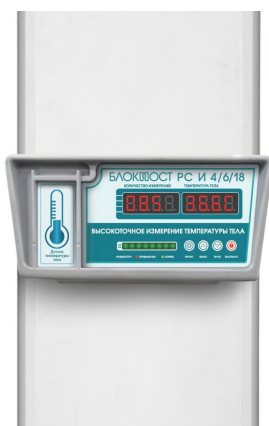
Пульт ДУ

Металлодетектор с высокоточным пирометром

Компания «БЛОКПОСТ» представляет новую модель арочного металлодетектора – БЛОКПОСТ РС И 6 с бесконтактным, высокоточным пирометром. Этот металлодетектор предназначен не только для выявления запрещенных к проносу металлических изделий, но и для измерения температуры тела входящего в рамку человека. Досмотр проходит в потоковом режиме с выдачей сигнала тревоги при превышении установленного предельного значения. Сигналы наличия металлических предметов и превышения температуры могут быть различными по тональности и громкости, различны и световые сигналы. Служба безопасности без труда определит, какой из показателей превышен. РС И 6 с пирометром, как и все металлодетекторы БЛОКПОСТ последнего поколения, обладает эталонной чувствительностью и помехозащищенностью и способен отличать бытовые металлические предметы от запрещенных к проносу.



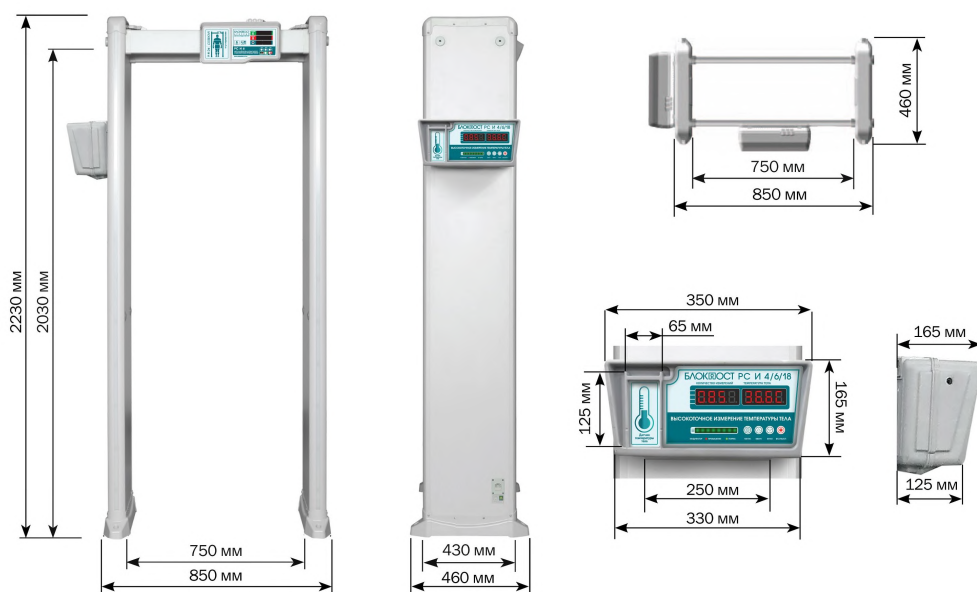
Бесконтактное измерение температуры тела с запястья руки



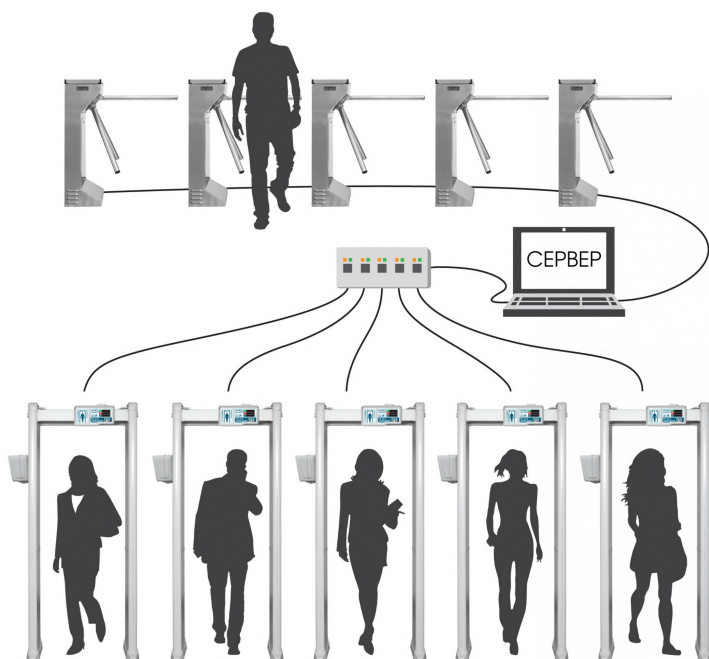
Габариты металлодетектора

Наименование	Значение
Внешние габариты	2230x850x460 мм
Габариты прохода	2030x750x430 мм

Индивидуальная упаковка металлодетектора позволяет защитить устройство при хранении и транспортировке до места назначения. Сохранность оборудования гарантирует двуслойный картон коробки, пенопластовые перегородки, как между элементами, так и упаковкой; отдельная упаковка каждой детали. При перевозке на большие расстояния транспортными компаниями возможно изготовление дополнительного силового каркаса из бруса.



Подключение к компьютеру



Модель БЛОКПОСТ РС И 6 обладает функцией контроля нескольких сотен металлодетекторов, настройки и управления ими с помощью одного сервера. Эта функция необходима для передачи и анализа данных о количестве проходов, установок чувствительности, количества тревог. Информация может приниматься в режиме реального времени от одного до нескольких сотен металлодетекторов.

Компания «ИРА-ИНЖИНИРИНГ» разработала собственное программное обеспечение, с помощью которого появилась возможность контролировать безопасность массовых объектов: стадионы, ледовые дворцы, концертные залы, аэропорты, вокзалы с помощью нескольких операторов.

Металлодетектор оснащен регистратором на основе SD-card, который легко извлечь при необходимости воспроизведения хронологии событий за любой отрезок времени работы металлодетектора.

Интеграция в систему контроля доступа



Пирометр, встроенный в отдельный блок управления, определяет температуру входящих в створ детектора до сотых градуса. При превышении предварительно настроенного предела подает сигнал тревоги на главный блок управления металлодетектором, после чего срабатывает звуковая сирена и подается сигнал на закрытие дверей или турникетов. (при наличии доп. опции – «сухой контакт»).

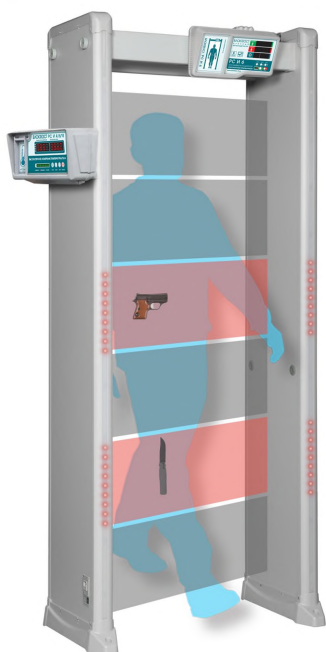
Параллельная эксплуатация



Металлодетекторы БЛОКПОСТ РС И 6 при параллельной эксплуатации рекомендуется располагать на расстоянии от 50 см друг от друга. Данное оборудование имеет несколько рабочих частот, благодаря чему снижаются взаимные помехи смежных металлодетекторов и обеспечивается возможность параллельной эксплуатации. Рекомендуется устанавливать разные значения рабочих частот для металлодетекторов, стоящих рядом друг с другом.

Расстояние параллельно эксплуатируемых металлодетекторов зависит от уровня чувствительности и комбинации частот. Минимальное расстояние, приемлемое для эксплуатации, определяется исходя из условий на месте установки.

Принцип действия металлодетектора



-  Травматическое, газовое, пневматическое оружие
-  Холодное оружие
-  Травмоопасные металлические предметы
-  Взрывчатые вещества в металлической оболочке
-  Боеприпасы и снаряды
-  Огнестрельное оружие

6 зон детектирования

Работа современного арочного металлодетектора основана на использовании электромагнитного поля. Эксплуатация в конструкции сверхсильных катушек для каждого ряда досмотровых зон позволяет настраивать чувствительность детектора для всего устройства в целом или для каждой зоны по отдельности. Сигналы передаваемые и принимаемые боковыми антенными панелями обрабатываются микропроцессором в блоке управления и выдаются на световые индикационные панели и экран обнаружения с сеткой досмотровых зон.

Рекомендованная схема расстановки

Многозонный металлодетектор имеет возможность точно определить местонахождение одного или нескольких металлических предметов на теле человека. Благодаря этому уменьшается время досмотра и повышается его точность и эффективность.

Схема №1

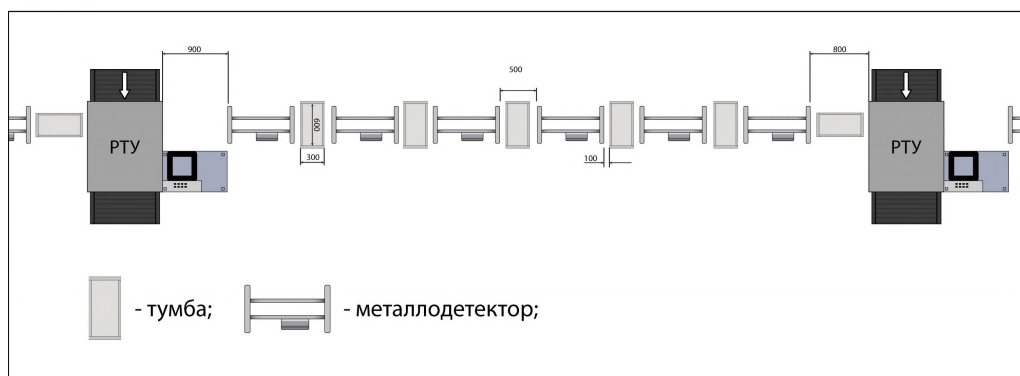
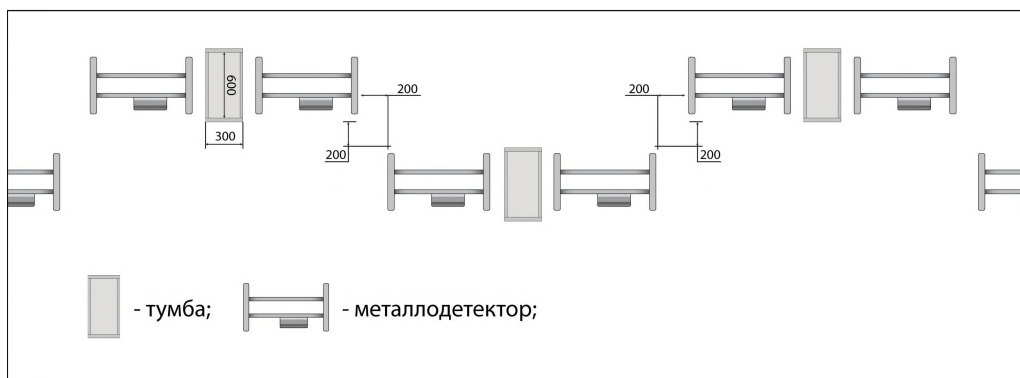


Схема №2



Предназначение

Металлодетектор БЛОКПОСТ РС И 6 предназначен для работы в государственных учреждениях, учебных учреждениях, медицинских учреждениях, производствах, бизнес-центрах и в других местах, требующих обеспечение безопасности людей.

Вес товара: 52

Габариты транспортной упаковки (ДхШхВ): 2270 x 700 x

кг

230

Внешние габариты (мм) ДхШхВ	2230x850x460
Габариты прохода (мм) ДхШхВ	2030x750x430
Ширина прохода (мм)	750
Габариты упаковки (мм) ДхШхВ	2270x700x230
Масса нетто (кг)	44
Масса брутто (кг)	52
Количество независимых зон обнаружения	6
Световая индикация (термодатчик)	да
Звуковая индикация (термодатчик)	да
Оптический измеритель температуры	да
Погрешность измерения температуры	± 0,2 °С
Дальность измерения температуры	3-5 см
Время измерения температуры	0,5 сек
Диапазон определяемой температуры	от 0 до +40 °С
Кол-во уровней регулировки общей чувствительности	100

Независимая регулировка чувствительности каждой зоны	да
Кол-во уровней регулировки чувствительности каждой зоны	400
Селективность	магнитные и немагнитные металлы
Степень локализации объекта	точная
Энергонезависимая память для сохранения установок	да
Тестовый режим самодиагностики	да
Количество стандартных программ	72
Пылевлагозащищенное покрытие корпуса	да
Счетчик проходов	да
Максимальное значение счетчика проходов	99 999
Счетчик срабатывания сигнала тревоги	да
Максимальное значение счетчиков тревог	99 999
Световое оповещение сигнала тревоги	да
Наличие светодиодов в антенных панелях	да
Звуковое оповещение сигнала тревоги	да
Количество тонов сигнала тревоги	99
Выход тревоги для управления сторонним оборудованием (сухие контакты)	да
Количество паролей для изменения настроек	1
Четырехзначный пароль	да
Пропускная способность, чел/мин	30
Количество режимов срабатывания ИК-датчиков	4
Пульт ДУ	Да
Автономная работа	да, опция
Количество металлодетекторов при параллельном использовании (кол-во рабочих частот)	50
Повышенная помехозащищенность (минимальное расстояние между моделями, см)	50
Диапазон рабочих температур	от -20 до +55 °С
Мощность (Вт)	≤ 12 Вт

Напряжение (В)	110-240 В/50 Гц
Средний срок службы	10 лет
Гарантия	1 год

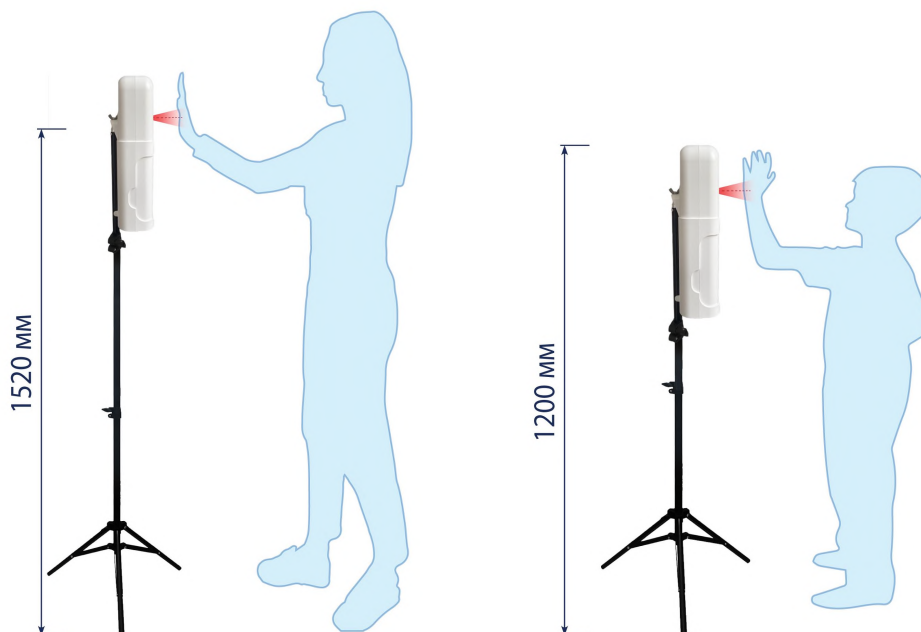
Термодатчик с диспенсером

Термодатчик БЛОКПОСТ ТДК-01 – автоматическое сенсорное устройство для измерения температуры тела и дезинфекции рук. Многофункциональность, высокая скорость работы и простота в использовании делают устройство незаменимым для обеспечения безопасности в условиях пандемии.

Чтобы измерить температуру, необходимо поднести лоб или запястье к ИК-датчику. На экране выводится температура, а голосовое оповещение озвучивает результат измерения. При размещении рук под дозатором из встроенного диспенсера автоматически вытекает средство для дезинфекции.

В комплект с устройством включен кронштейн на крепежных винтах. Высота кронштейна регулируется для удобного использования для взрослых и детей. Конструкция термодатчика БЛОКПОСТ ТДК-01 мобильна и многофункциональна, подходит для использования в помещении и на открытом воздухе.





Защитный чехол

Для сохранности арочных металлодетекторов компания «ИРА-ИНЖИНИРИНГ» разработала пылевлагозащитный чехол, изготовленный индивидуально для каждой модели досмотрового оборудования. Такой чехол имеет малый вес, прост в использовании и отличается легкостью в эксплуатации.

Тканевый чехол сделан из полиэстеровой ткани Oxford 600D с внутренним поливинилхлоридовым слоем (ПВХ), что обеспечивает не только защиту от влаги, пыли и грязи, но и упрочняет материал на разрыв. Надеть защитную оболочку на металлодетектор не составляет большого труда: все соединения скрепляются молниями и ремнями. В местах, где расположены ИК-датчики, световая индикация и рабочий дисплей вшита прозрачная ПВХ пленка толщиной 500 микрон.

Главные качества полиэстеровой ткани 600D - износостойкость, малый вес, отсутствие деформации, свето- и термозащита, водонепроницаемость, устойчивость к механическим повреждениям и стойкость к загрязнениям. Эксплуатация и хранение детекторов в чехле также обезопасит устройство от внешних дефектов и обеспечит более длительную службу оборудования.





ИЗНОСОСТОЙКОСТЬ



ВОДОНЕПРОНИЦАЕМОСТЬ



ОТСУТВИЕ
ДЕФОРМАЦИИ



СТОЙКОСТЬ К
ЗАГРЯЗНЕНИЯМ



ЛЕГКОСТЬ
МАТЕРИАЛА



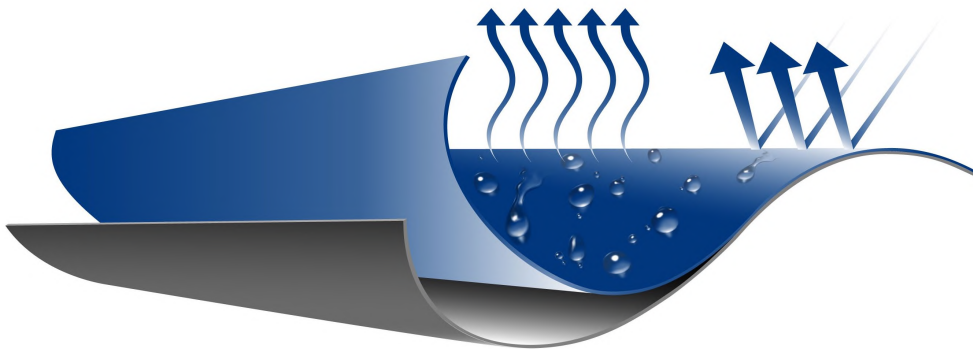
ЗАЩИТА ОТ МЕХАНИЧЕСКИХ
ПОВРЕЖДЕНИЙ



УСТОЙЧИВОСТЬ К
ВЫСОКИМ ТЕМПЕРАТУРАМ



БЫСТРОЕ
ВЫСЫХАНИЕ



Кофр

Кофр для металлодетекторов торговой марки БЛОКПОСТ, изготовлен из трехслойного материала. Надежный корпус состоит из влагостойкой фанеры и пластика. Внутренняя отделка - из прорезиненного слоя и ложа из вспененного полиэтилена.

Защитный кейс оснащен металлическими усиленными колесами с резиновыми ободами и тормозным механизмом, которые выдерживают большой вес и способствуют бесшумному передвижению при транспортировке. Во время хранения возможна установка до 4-х кейсов друг на друга, при этом колеса верхнего кофра в заблокированном состоянии ставятся в специальные выемки на крышке нижнего.



Чёрный



Венге



Орех

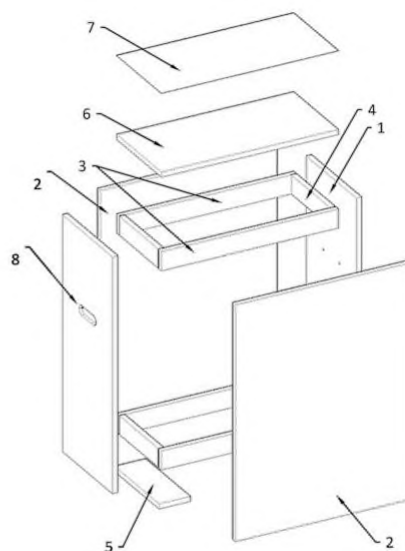
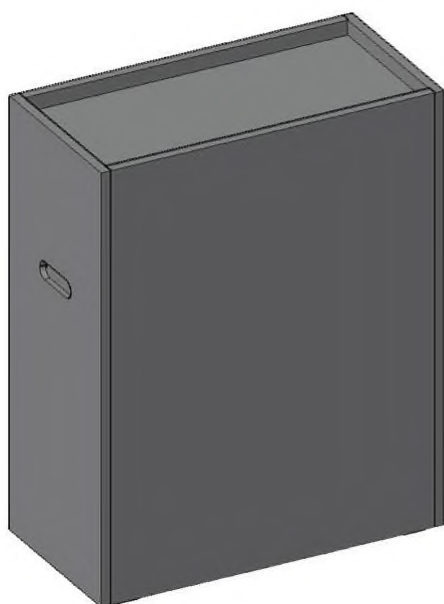
Возможно исполнение любого цветового решения
в соответствии со стандартами RAL.



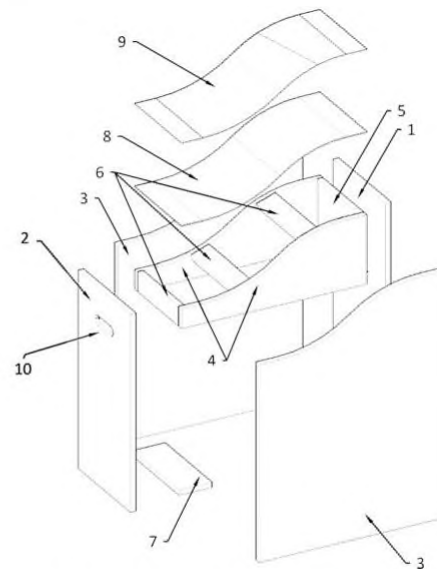
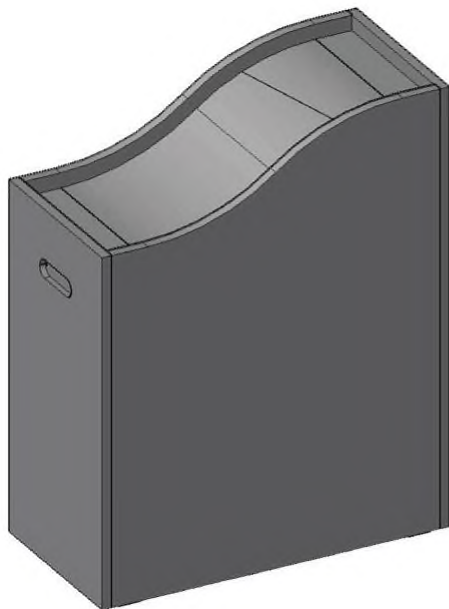
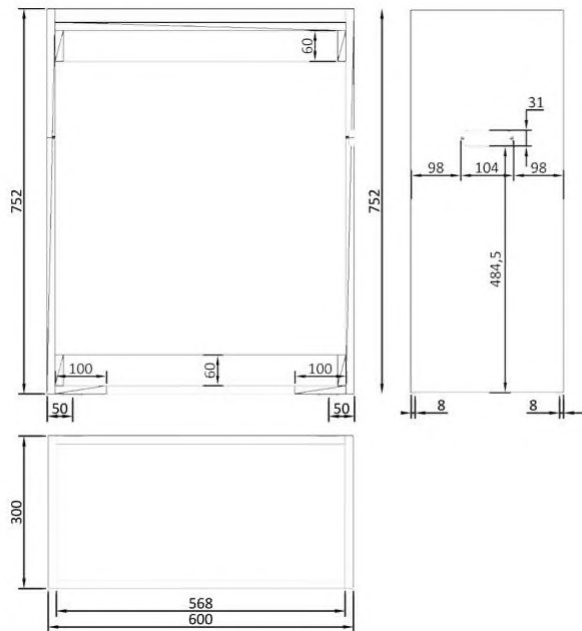


Тумбы досмотровые для металлодетекторов

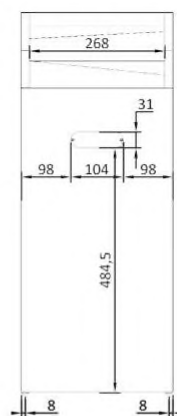
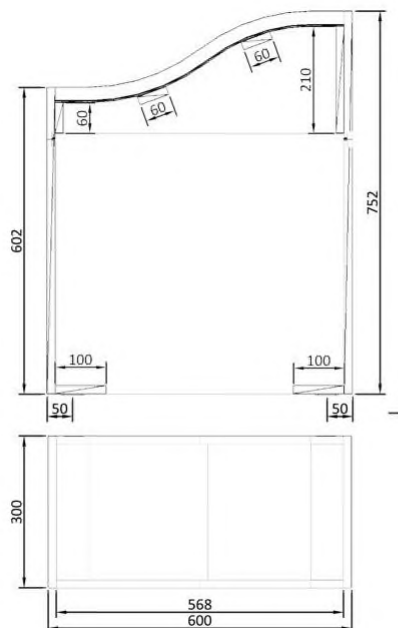
Тумбы предназначены для выкладки из карманов посторонних предметов при проходе через металлодетектор. Под заказ мы можем изготовить тумбы по Вашим размерам.



1. Лицевая панель
2. Боковая панель
3. Планка
4. Планка
5. Планка
6. Столешница
7. Пластик
8. Ручка врезная



1. Лицевая панель 2. Лицевая панель 3. Боковая панель 4. Основа горки 5. Планка 6. Планка 7. Планка 8. Фанера 9. Пластик 10. Ручка врезная



Удлиненный кабель

При сложнодоступном подключении к питанию, предлагаем Вам использование удлиненного кабеля.



Видеореги́стратор

Специально для Вас мы можем установить видеореги́стратор для идентификации лиц, проходящих через металлодетектор. Мы подбираем видеореги́стратор исходя из Ваших запросов.



Возможность автономной работы

Автономная работа металлодетектора осуществляется с помощью литий-ионной аккумуляторной батареи с номинальной нагрузкой тока в 5,2А и напряжением 18V. Она

подключается к металлодетектору и позволяет ему работать без подключения к электросети. Время непрерывной работы металлодетектора от аккумуляторной батареи без подзарядки не менее 4 часов. АКБ позволяет обеспечить бесперебойное питание металлодетектора в случае внезапного отключения электроэнергии





Арочный металлодетектор с измерением температуры тела БЛОКПОСТ РС И 6



Световая индикация



Звуковая индикация



Параллельное использование



Сухие контакты



Пылевлагозащищенное покрытие



Подключение к ПК



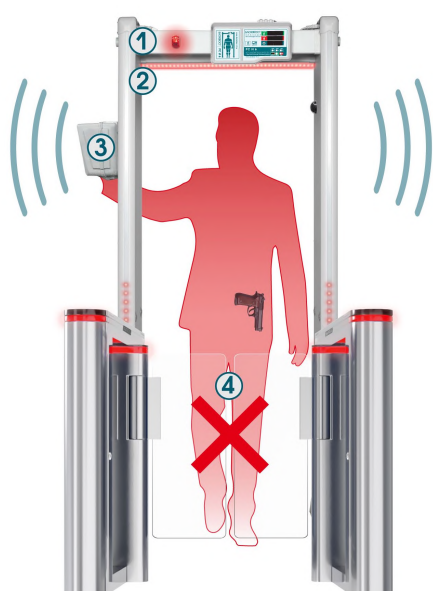
SD card



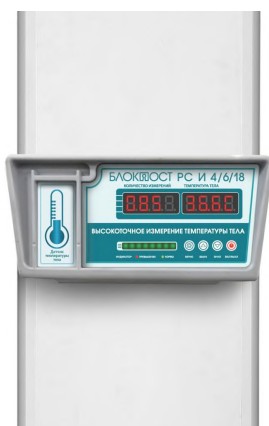
Пульт ДУ

Металлодетектор с высокоточным пирометром

Компания «БЛОКПОСТ» представляет новую модель арочного металлодетектора – БЛОКПОСТ РС И 6 с бесконтактным, высокоточным пирометром. Этот металлодетектор предназначен не только для выявления запрещенных к проносу металлических изделий, но и для измерения температуры тела входящего в рамку человека. Досмотр проходит в потоковом режиме с выдачей сигнала тревоги при превышении установленного предельного значения. Сигналы наличия металлических предметов и превышения температуры могут быть различными по тональности и громкости, различны и световые сигналы. Служба безопасности без труда определит, какой из показателей превышен. РС И 6 с пирометром, как и все металлодетекторы БЛОКПОСТ последнего поколения, обладает эталонной чувствительностью и помехозащищенностью и способен отличать бытовые металлические предметы от запрещенных к проносу.



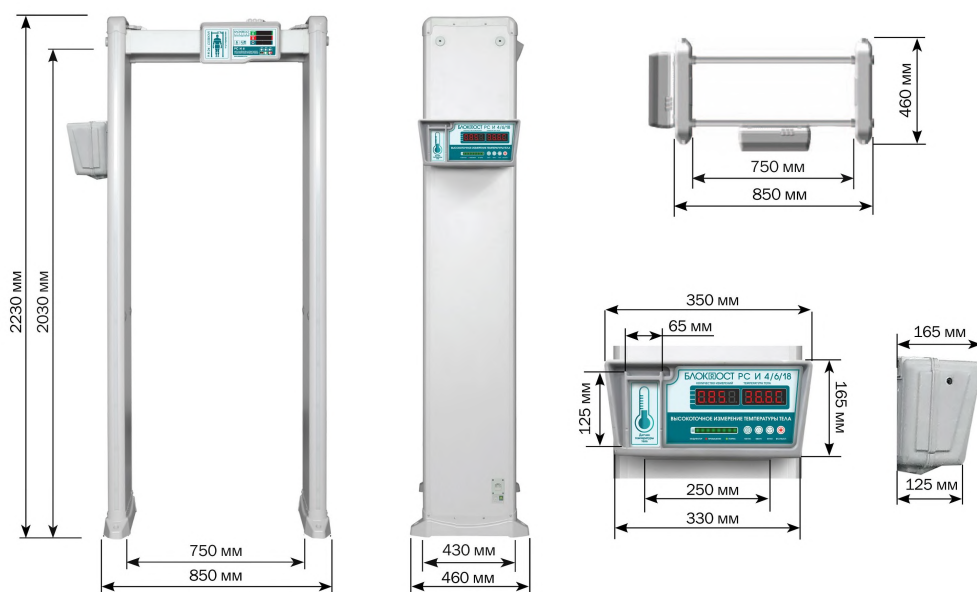
Бесконтактное измерение температуры тела с запястья руки



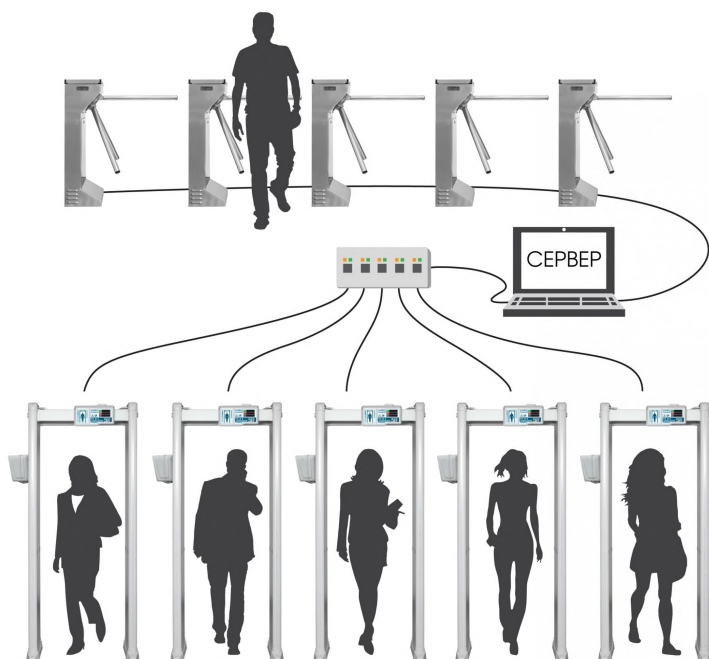
Габариты металлодетектора

Наименование	Значение
Внешние габариты	2230x850x460 мм
Габариты прохода	2030x750x430 мм

Индивидуальная упаковка металлодетектора позволяет защитить устройство при хранении и транспортировке до места назначения. Сохранность оборудования гарантирует двуслойный картон коробки, пенопластовые перегородки, как между элементами, так и упаковкой; отдельная упаковка каждой детали. При перевозке на большие расстояния транспортными компаниями возможно изготовление дополнительного силового каркаса из бруса.



Подключение к компьютеру



Модель БЛОКПОСТ РС И 6 обладает функцией контроля нескольких сотен металлодетекторов, настройки и управления ими с помощью одного сервера. Эта функция необходима для передачи и анализа данных о количестве проходов, установок чувствительности, количества тревог. Информация может приниматься в режиме реального времени от одного до нескольких сотен металлодетекторов.

Компания «ИРА-ИНЖИНИРИНГ» разработала собственное программное обеспечение, с помощью которого появилась возможность контролировать безопасность массовых объектов: стадионы, ледовые дворцы, концертные залы, аэропорты, вокзалы с помощью нескольких операторов.

Металлодетектор оснащен регистратором на основе SD-card, который легко извлечь при необходимости воспроизведения хронологии событий за любой отрезок времени работы металлодетектора.

Интеграция в систему контроля доступа



Пирометр, встроенный в отдельный блок управления, определяет температуру входящих в створ детектора до сотых градуса. При превышении предварительно настроенного предела подает сигнал тревоги на главный блок управления металлодетектором, после чего срабатывает звуковая сирена и подается сигнал на закрытие дверей или турникетов. (при наличии доп. опции – «сухой контакт»).

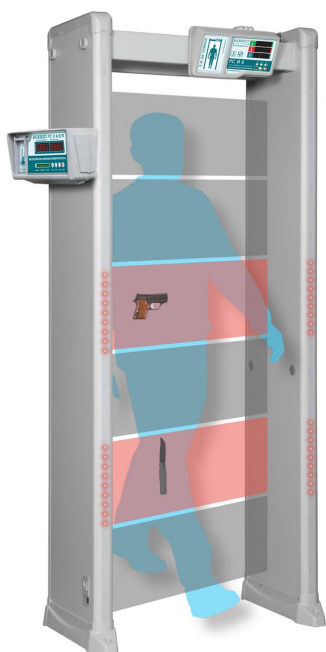
Параллельная эксплуатация



Металлодетекторы БЛОКПОСТ РС И 6 при параллельной эксплуатации рекомендуется располагать на расстоянии от 50 см друг от друга. Данное оборудование имеет несколько рабочих частот, благодаря чему снижаются взаимные помехи смежных металлодетекторов и обеспечивается возможность параллельной эксплуатации. Рекомендуется устанавливать разные значения рабочих частот для металлодетекторов, стоящих рядом друг с другом.

Расстояние параллельно эксплуатируемых металлодетекторов зависит от уровня чувствительности и комбинации частот. Минимальное расстояние, приемлемое для эксплуатации, определяется исходя из условий на месте установки.

Принцип действия металлодетектора



-  Травматическое, газовое, пневматическое оружие
-  Холодное оружие
-  Травмоопасные металлические предметы
-  Взрывчатые вещества в металлической оболочке
-  Боеприпасы и снаряды
-  Огнестрельное оружие

6 зон детектирования

Работа современного арочного металлодетектора основана на использовании электромагнитного поля. Эксплуатация в конструкции сверхсильных катушек для каждого ряда досмотровых зон позволяет настраивать чувствительность детектора для всего устройства в целом или для каждой зоны по отдельности. Сигналы передаваемые и принимаемые боковыми антенными панелями обрабатываются микропроцессором в блоке управления и выдаются на световые индикационные панели и экран обнаружения с сеткой досмотровых зон.

Рекомендованная схема расстановки

Многозонный металлодетектор имеет возможность точно определить местонахождение одного или нескольких металлических предметов на теле человека. Благодаря этому уменьшается время досмотра и повышается его точность и эффективность.

Схема №1

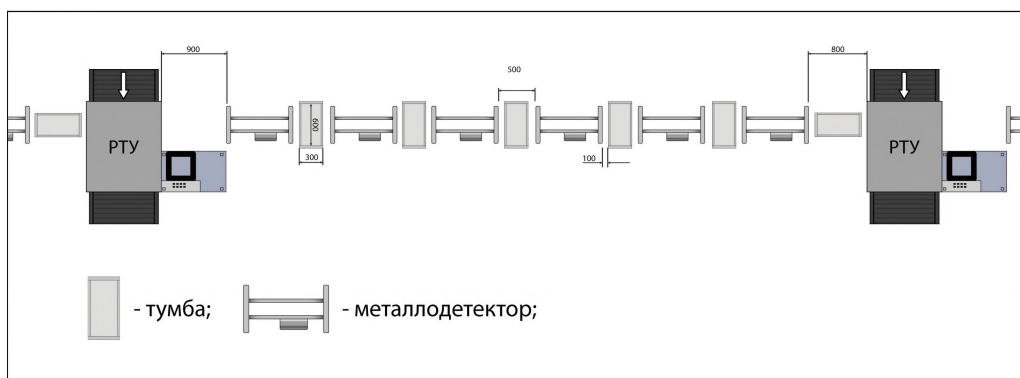
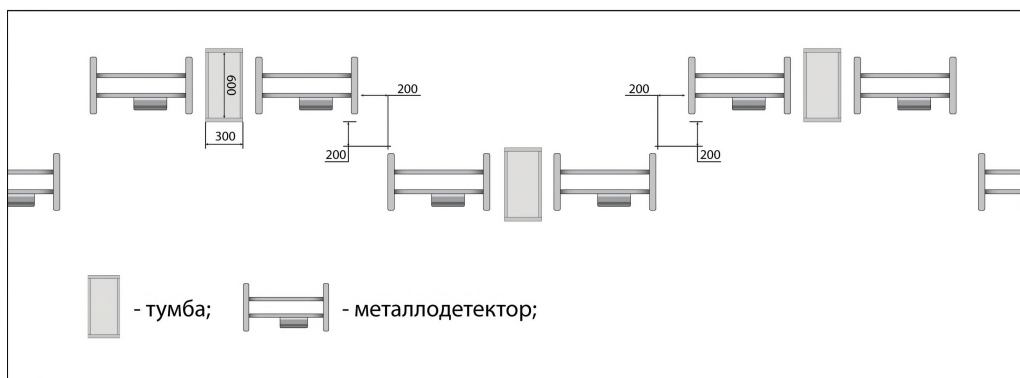


Схема №2



Предназначение

Металлодетектор БЛОКПОСТ РС И 6 предназначен для работы в государственных учреждениях, учебных учреждениях, медицинских учреждениях, производствах, бизнес-центрах и в других местах, требующих обеспечение безопасности людей.

Вес товара: 52

Габариты транспортной упаковки (ДхШхВ): 2270 x 700 x

кг

230

Внешние габариты (мм) ДхШхВ	2230x850x460
Габариты прохода (мм) ДхШхВ	2030x750x430
Ширина прохода (мм)	750
Габариты упаковки (мм) ДхШхВ	2270x700x230
Масса нетто (кг)	44
Масса брутто (кг)	52
Количество независимых зон обнаружения	6
Световая индикация (термодатчик)	да
Звуковая индикация (термодатчик)	да
Оптический измеритель температуры	да
Погрешность измерения температуры	± 0,2 °С
Дальность измерения температуры	3-5 см
Время измерения температуры	0,5 сек
Диапазон определяемой температуры	от 0 до +40 °С
Кол-во уровней регулировки общей чувствительности	100

Независимая регулировка чувствительности каждой зоны	да
Кол-во уровней регулировки чувствительности каждой зоны	400
Селективность	магнитные и немагнитные металлы
Степень локализации объекта	точная
Энергонезависимая память для сохранения установок	да
Тестовый режим самодиагностики	да
Количество стандартных программ	72
Пылевлагозащищенное покрытие корпуса	да
Счетчик проходов	да
Максимальное значение счетчика проходов	99 999
Счетчик срабатывания сигнала тревоги	да
Максимальное значение счетчиков тревог	99 999
Световое оповещение сигнала тревоги	да
Наличие светодиодов в антенных панелях	да
Звуковое оповещение сигнала тревоги	да
Количество тонов сигнала тревоги	99
Выход тревоги для управления сторонним оборудованием (сухие контакты)	да
Количество паролей для изменения настроек	1
Четырехзначный пароль	да
Пропускная способность, чел/мин	30
Количество режимов срабатывания ИК-датчиков	4
Пульт ДУ	Да
Автономная работа	да, опция
Количество металлодетекторов при параллельном использовании (кол-во рабочих частот)	50
Повышенная помехозащищенность (минимальное расстояние между моделями, см)	50
Диапазон рабочих температур	от -20 до +55 °С
Мощность (Вт)	≤ 12 Вт

Напряжение (В)	110-240 В/50 Гц
Средний срок службы	10 лет
Гарантия	1 год

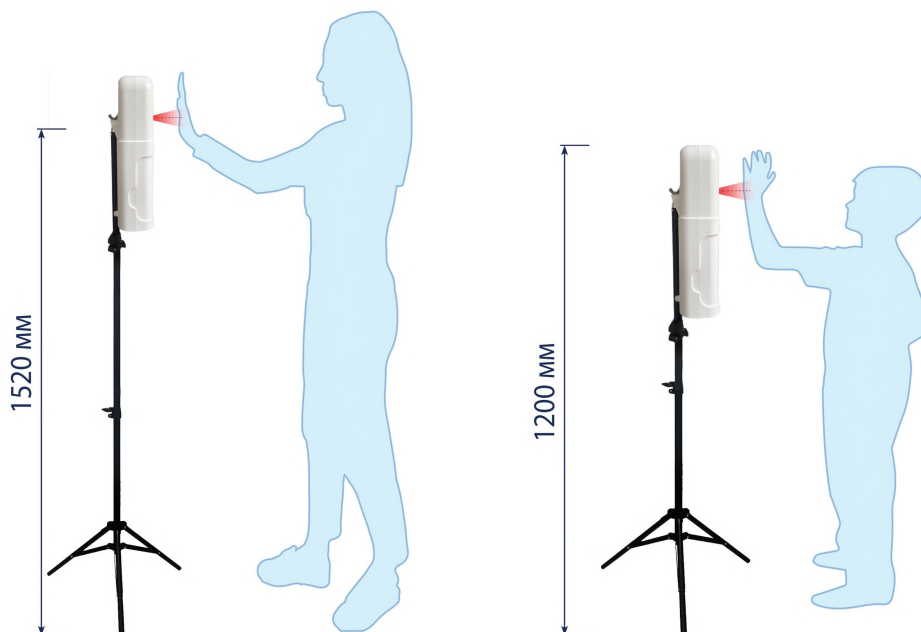
Термодатчик с диспенсером

Термодатчик БЛОКПОСТ ТДК-01 – автоматическое сенсорное устройство для измерения температуры тела и дезинфекции рук. Многофункциональность, высокая скорость работы и простота в использовании делают устройство незаменимым для обеспечения безопасности в условиях пандемии.

Чтобы измерить температуру, необходимо поднести лоб или запястье к ИК-датчику. На экране выводится температура, а голосовое оповещение озвучивает результат измерения. При размещении рук под дозатором из встроенного диспенсера автоматически вытекает средство для дезинфекции.

В комплект с устройством включен кронштейн на крепежных винтах. Высота кронштейна регулируется для удобного использования для взрослых и детей. Конструкция термодатчика БЛОКПОСТ ТДК-01 мобильна и многофункциональна, подходит для использования в помещении и на открытом воздухе.





Защитный чехол

Для сохранности арочных металлодетекторов компания «ИРА-ИНЖИНИРИНГ» разработала пылевлагозащитный чехол, изготовленный индивидуально для каждой модели досмотрового оборудования. Такой чехол имеет малый вес, прост в использовании и отличается легкостью в эксплуатации.

Тканевый чехол сделан из полиэстеровой ткани Oxford 600D с внутренним поливинилхлоридовым слоем (ПВХ), что обеспечивает не только защиту от влаги, пыли и грязи, но и упрочняет материал на разрыв. Надеть защитную оболочку на металлодетектор не составляет большого труда: все соединения скрепляются молниями и ремнями. В местах, где расположены ИК-датчики, световая индикация и рабочий дисплей вшита прозрачная ПВХ пленка толщиной 500 микрон.

Главные качества полиэстеровой ткани 600D - износостойкость, малый вес, отсутствие деформации, свето- и термозащита, водонепроницаемость, устойчивость к механическим повреждениям и стойкость к загрязнениям. Эксплуатация и хранение детекторов в чехле также обезопасит устройство от внешних дефектов и обеспечит более длительную службу оборудования.





ИЗНОСОСТОЙКОСТЬ



ВОДОНЕПРОНИЦАЕМОСТЬ



ОТСУТВИЕ
ДЕФОРМАЦИИ



СТОЙКОСТЬ К
ЗАГРЯЗНЕНИЯМ



ЛЕГКОСТЬ
МАТЕРИАЛА



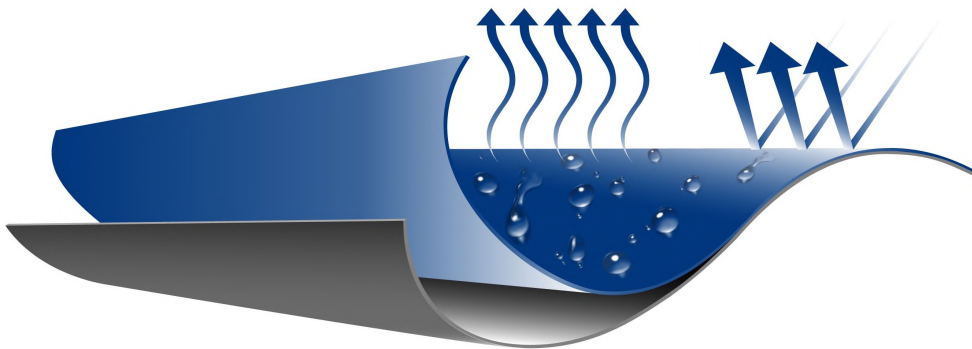
ЗАЩИТА ОТ МЕХАНИЧЕСКИХ
ПОВРЕЖДЕНИЙ



УСТОЙЧИВОСТЬ К
ВЫСОКИМ ТЕМПЕРАТУРАМ



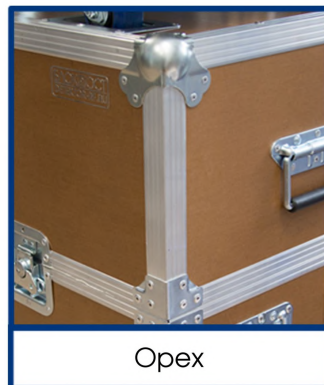
БЫСТРОЕ
ВЫСЫХАНИЕ



Кофр

Кофр для металлодетекторов торговой марки БЛОКПОСТ, изготовлен из трехслойного материала. Надежный корпус состоит из влагостойкой фанеры и пластика. Внутренняя отделка - из прорезиненного слоя и ложа из вспененного полиэтилена.

Защитный кейс оснащен металлическими усиленными колесами с резиновыми ободами и тормозным механизмом, которые выдерживают большой вес и способствуют бесшумному передвижению при транспортировке. Во время хранения возможна установка до 4-х кейсов друг на друга, при этом колеса верхнего кофра в заблокированном состоянии ставятся в специальные выемки на крышке нижнего.



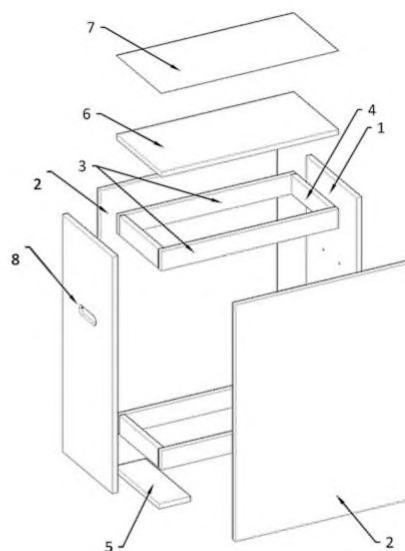
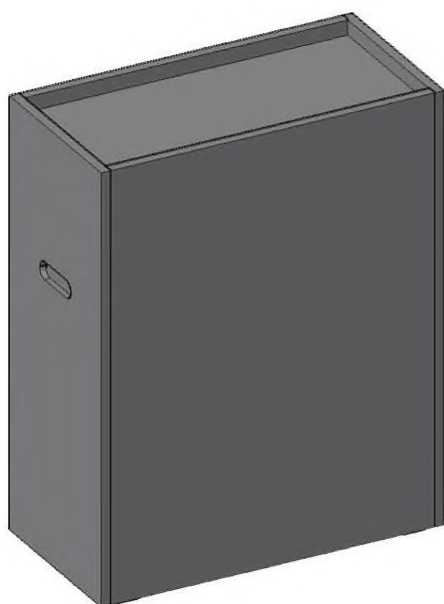
Возможно исполнение любого цветового решения
в соответствии со стандартами RAL.



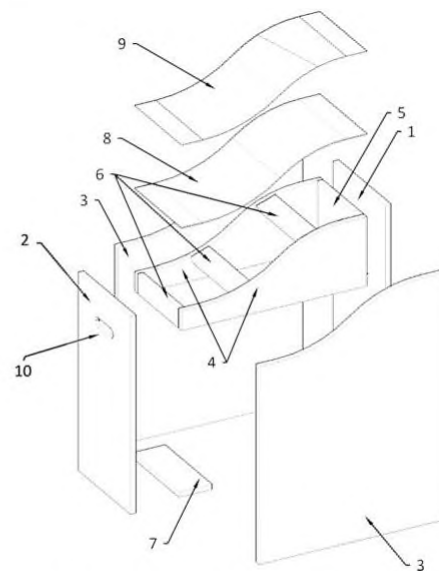
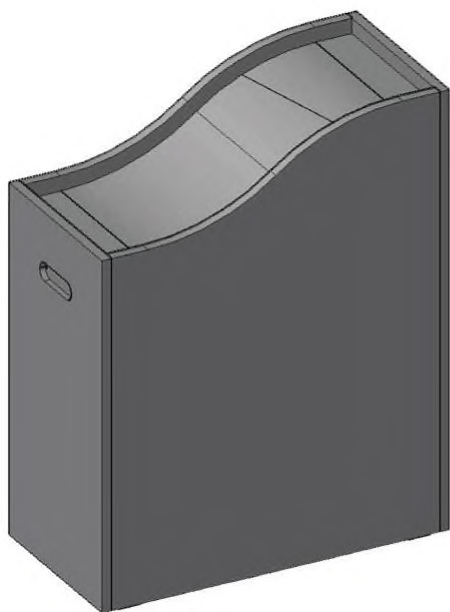
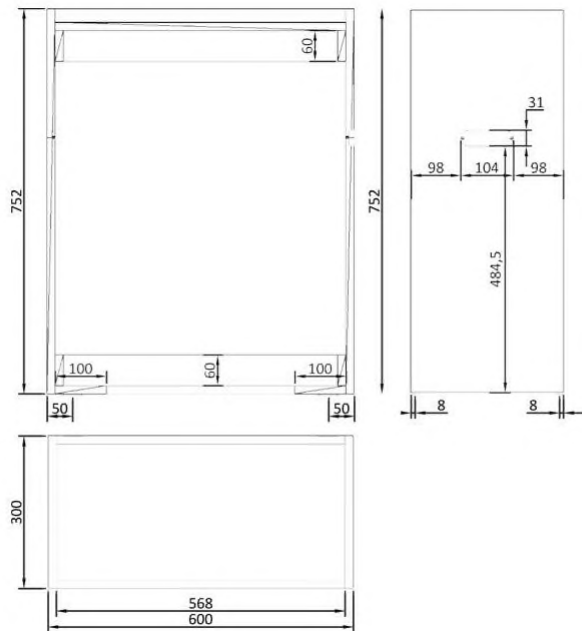


Тумбы досмотровые для металлодетекторов

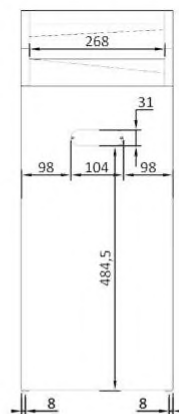
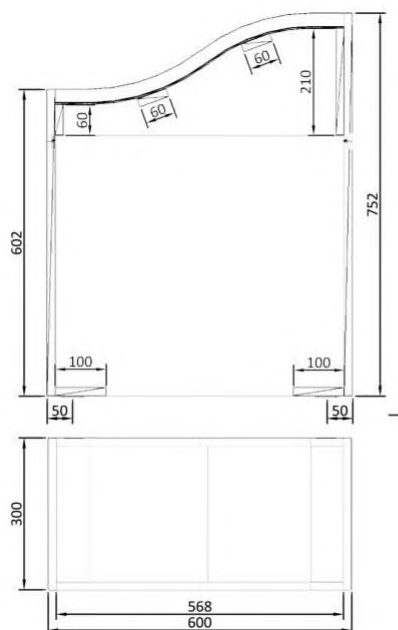
Тумбы предназначены для выкладки из карманов посторонних предметов при проходе через металлодетектор. Под заказ мы можем изготовить тумбы по Вашим размерам.



1. Лицевая панель
2. Боковая панель
3. Планка
4. Планка
5. Планка
6. Столешница
7. Пластик
8. Ручка врезная



1. Лицевая панель 2. Лицевая панель 3. Боковая панель 4. Основа горки 5. Планка 6. Планка 7. Планка 8. Фанера 9. Пластик 10. Ручка врезная



Удлиненный кабель

При сложнодоступном подключении к питанию, предлагаем Вам использование удлиненного кабеля.



Видеореги́стратор

Специально для Вас мы можем установить видеореги́стратор для идентификации лиц, проходящих через металлодетектор. Мы подбираем видеореги́стратор исходя из Ваших запросов.



Возможность автономной работы

Автономная работа металлодетектора осуществляется с помощью литий-ионной аккумуляторной батареи с номинальной нагрузкой тока в 5,2А и напряжением 18V. Она

подключается к металлодетектору и позволяет ему работать без подключения к электросети. Время непрерывной работы металлодетектора от аккумуляторной батареи без подзарядки не менее 4 часов. АКБ позволяет обеспечить бесперебойное питание металлодетектора в случае внезапного отключения электроэнергии





Арочный металлодетектор с измерением температуры тела БЛОКПОСТ РС И 18



Световая индикация



Звуковая индикация



Параллельное использование



Сухие контакты



Пылевлагозащищенное покрытие



Подключение к ПК



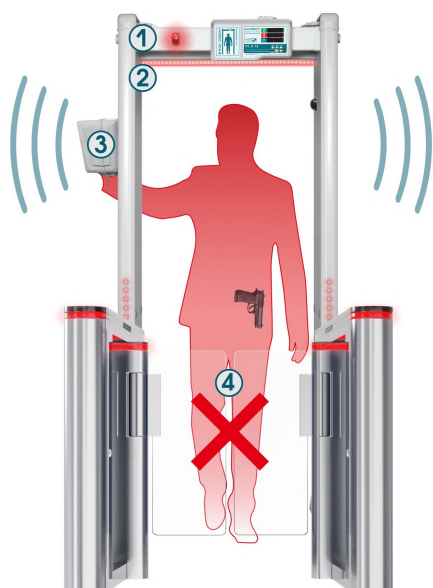
SD card



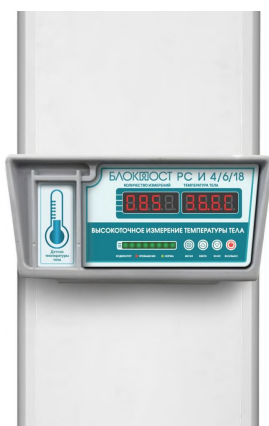
Пульт ДУ

Металлодетектор с высокоточным пирометром

Компания «БЛОКПОСТ» рада представить новую модель арочного металлодетектора БЛОКПОСТ РС И 18 с бесконтактным, высокоточным пирометром. Данная модель металлодетектора предназначена не только для досмотра посетителей и выявления, запрещенных к проносу металлических изделий, но и для измерения температуры тела входящего в рамку человека в потоковом режиме с выдачей сигнала тревоги в случае превышения установленного предельного значения. Сигналы наличия металлических предметов и превышения температуры могут быть различными по тональности и громкости, кроме того различны и световые сигналы. Служба безопасности без труда определит, какой из показателей превышен. РС И 18 с пирометром, как и все металлодетекторы Блокпост последнего поколения, обладает эталонной чувствительностью и помехозащищенностью и способен отличать бытовые металлические предметы от запрещенных к проносу.



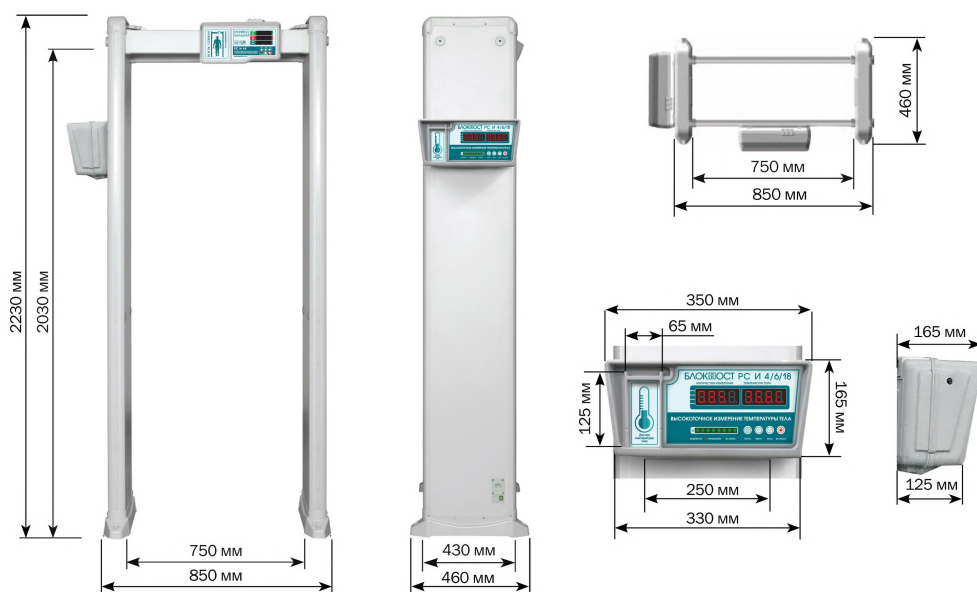
Бесконтактное измерение температуры тела с запястья руки



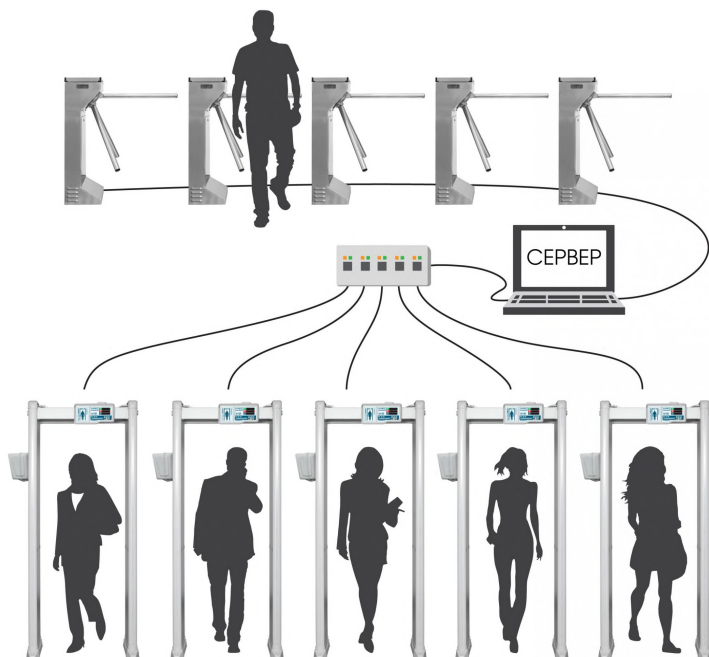
Габариты металлодетектора

Наименование	Значение
Внешние габариты	2230x850x460 мм
Габариты прохода	2030x750x430 мм

Индивидуальная упаковка металлодетектора позволяет защитить устройство при хранении и транспортировке до места назначения. Сохранность оборудования гарантирует двуслойный картон коробки, пенопластовые перегородки, как между элементами, так и упаковкой; отдельная упаковка каждой детали. При перевозке на большие расстояния транспортными компаниями, возможно изготовление дополнительного силового каркаса из бруса.



Подключение к компьютеру



Модель БЛОКПОСТ РС И 18 обладает функцией контроля нескольких сотен металлодетекторов, настройки и управления ими с помощью одного сервера. Эта функция необходима для передачи и анализа данных о количестве проходов, установок чувствительности, количества тревог. Информация может приниматься в режиме реального времени от одного до нескольких сотен металлодетекторов.

Компания «ИРА-ИНЖИНИРИНГ» разработала собственное программное обеспечение, с помощью которого появилась возможность контролировать безопасность таких больших объектов как: стадионы, ледовые дворцы, концертные залы, аэропорты, вокзалы и т.п. с помощью нескольких операторов.

Также металлодетектор оснащен регистратором на основе SD-card, который легко извлечь при необходимости воспроизведения хронологии событий за любой отрезок времени работы металлодетектора.

Интеграция в систему контроля доступа



Пирометр, встроенный в отдельный блок управления определяет температуру входящих в створ детектора до сотых градуса и при превышении предварительно настроенного предела подает сигнал тревоги на главный блок управления металлодетектором после чего срабатывает звуковая сирена и подается сигнал на закрытие дверей, турникетов и т.д. (при наличии доп. опции – «сухой контакт»).

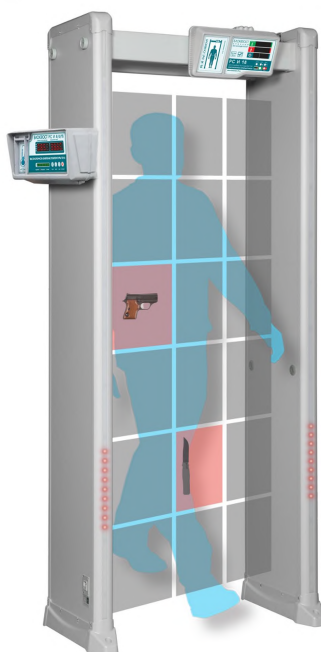
Параллельная эксплуатация



Металлодетекторы БЛОКПОСТ РС И 18 при параллельной эксплуатации рекомендуется располагать на расстоянии от 50 см друг от друга. Данное оборудование имеет несколько рабочих частот, благодаря чему снижаются взаимные помехи смежных металлодетекторов и обеспечивается возможность параллельной эксплуатации. Рекомендуется устанавливать разные значения рабочих частот для металлодетекторов стоящих рядом друг с другом.

Расстояние параллельно эксплуатируемых металлодетекторов зависит от уровня чувствительности и комбинации частот. Минимальное расстояние, приемлемое для эксплуатации, определяется исходя из условий на месте установки.

Принцип действия металлодетектора



-  Травматическое, газовое, пневматическое оружие
-  Холодное оружие
-  Травмоопасные металлические предметы
-  Взрывчатые вещества в металлической оболочке
-  Боеприпасы и снаряды
-  Огнестрельное оружие

18/12/6 зон детектирования

Работа современного арочного металлодетектора основана на использовании электромагнитного поля. Эксплуатация в конструкции сверхсильных катушек для каждого ряда досмотровых зон позволяет настраивать чувствительность детектора, как для всего устройства в целом, так и для каждой зоны по отдельности. Сигналы передаваемые и принимаемые боковыми антенными панелями обрабатываются микропроцессором в блоке управления и выдаются на световые индикационные панели и экран обнаружения с сеткой досмотровых зон.

Рекомендованная схема расстановки

Многозонный металлодетектор имеет возможность точно определить местонахождение одного или нескольких металлических предметов на теле человека. Благодаря этому, уменьшается время досмотра и повышается его точность и эффективность.

Схема №1

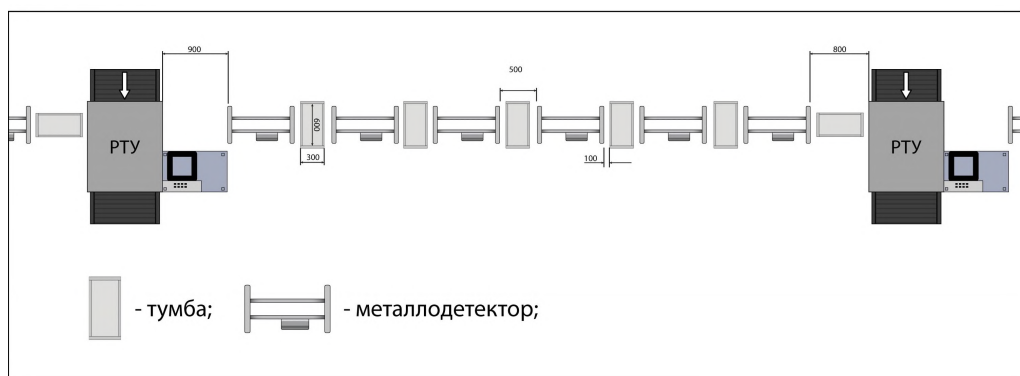
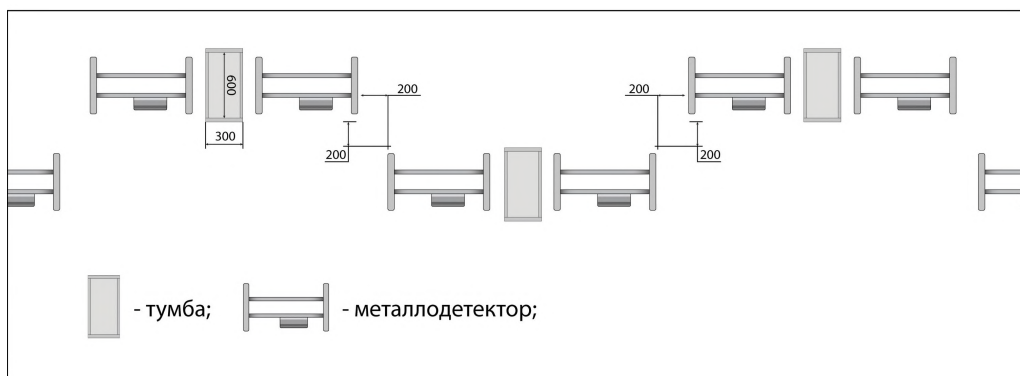


Схема №2



Предназначение

Арочный металлодетектор с измерением температуры тела БЛОКПОСТ РС И 18 предназначен для работы в государственных учреждениях, учебных учреждениях, медицинских учреждениях, производствах, бизнес-центрах и в других местах, требующих обеспечения безопасности.

Вес товара: 52

Габариты транспортной упаковки (ДхШхВ): 2270 x 700 x

кг

230

Внешние габариты (мм) ДхШхВ 2230x850x460

Габариты прохода (мм) ДхШхВ 2030x750x430

Ширина прохода (мм) 750

Габариты упаковки (мм) ДхШхВ 2270x700x230

Масса нетто (кг) 44

Масса брутто (кг) 52

Количество независимых зон обнаружения 6, 12, 18

Световая индикация (термодатчик) да

Звуковая индикация (термодатчик) да

Оптический измеритель температуры да

Погрешность измерения температуры $\pm 0,2$ °C

Дальность измерения температуры 3-5 см

Время измерения температуры 0,5 сек

Диапазон определяемой температуры от 0 до +40 °C

Кол-во уровней регулировки общей чувствительности 100

Независимая регулировка чувствительности каждой зоны	да
Кол-во уровней регулировки чувствительности каждой зоны	400
Селективность	магнитные и немагнитные металлы
Степень локализации объекта	точная
Энергонезависимая память для сохранения установок	да
Тестовый режим самодиагностики	да
Количество стандартных программ	72
Пылевлагозащищенное покрытие корпуса	да
Счетчик проходов	да
Максимальное значение счетчика проходов	99 999
Счетчик срабатывания сигнала тревоги	да
Максимальное значение счетчиков тревог	99 999
Световое оповещение сигнала тревоги	да
Наличие светодиодов в антенных панелях	да
Звуковое оповещение сигнала тревоги	да
Количество тонов сигнала тревоги	99
Выход тревоги для управления сторонним оборудованием (сухие контакты)	да
Количество паролей для изменения настроек	1
Четырехзначный пароль	да
Пропускная способность, чел/мин	30
Количество режимов срабатывания ИК-датчиков	4
Пульт ДУ	Да
Автономная работа	да, опция
Количество металлодетекторов при параллельном использовании (кол-во рабочих частот)	50
Повышенная помехозащищенность (минимальное расстояние между моделями, см)	50
Диапазон рабочих температур	-20 - +55 °С
Мощность (Вт)	≤ 12 Вт

Напряжение (В)	110-240 В/50 Гц
Средний срок службы	10 лет
Гарантия	1 год

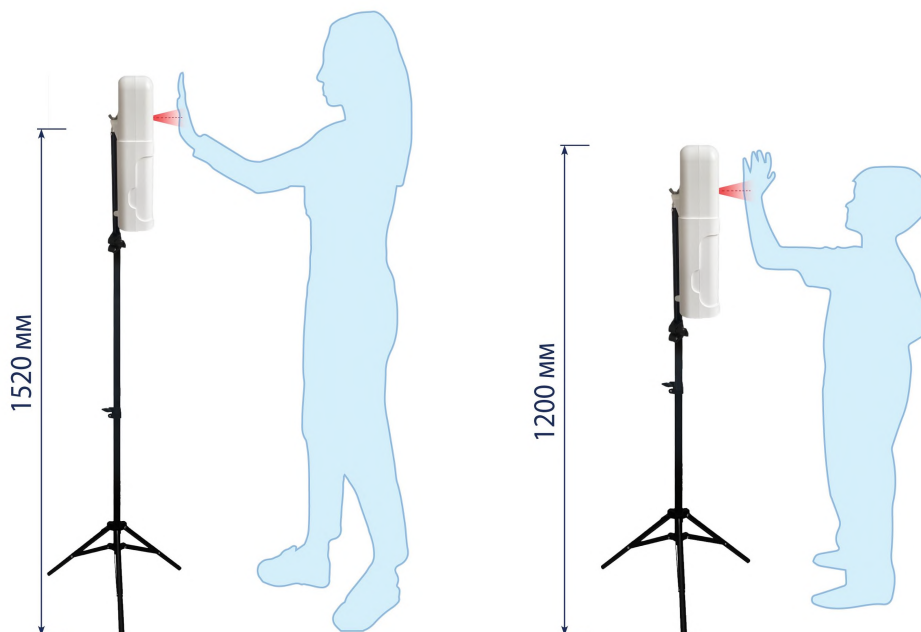
Термодатчик с диспенсером

Термодатчик БЛОКПОСТ ТДК-01 – автоматическое сенсорное устройство для измерения температуры тела и дезинфекции рук. Многофункциональность, высокая скорость работы и простота в использовании делают устройство незаменимым для обеспечения безопасности в условиях пандемии.

Чтобы измерить температуру, необходимо поднести лоб или запястье к ИК-датчику. На экране выводится температура, а голосовое оповещение озвучивает результат измерения. При размещении рук под дозатором из встроенного диспенсера автоматически вытекает средство для дезинфекции.

В комплект с устройством включен кронштейн на крепежных винтах. Высота кронштейна регулируется для удобного использования для взрослых и детей. Конструкция термодатчика БЛОКПОСТ ТДК-01 мобильна и многофункциональна, подходит для использования в помещении и на открытом воздухе.





Защитный чехол

Для сохранности арочных металлодетекторов компания «ИРА-ИНЖИНИРИНГ» разработала пылевлагозащитный чехол, изготовленный индивидуально для каждой модели досмотрового оборудования. Такой чехол имеет малый вес, прост в использовании и отличается легкостью в эксплуатации.

Тканевый чехол сделан из полиэстеровой ткани Oxford 600D с внутренним поливинилхлоридовым слоем (ПВХ), что обеспечивает не только защиту от влаги, пыли и грязи, но и упрочняет материал на разрыв. Надеть защитную оболочку на металлодетектор не составляет большого труда: все соединения скрепляются молниями и ремнями. В местах, где расположены ИК-датчики, световая индикация и рабочий дисплей вшита прозрачная ПВХ пленка толщиной 500 микрон.

Главные качества полиэстеровой ткани 600D - износостойкость, малый вес, отсутствие деформации, свето- и термозащита, водонепроницаемость, устойчивость к механическим повреждениям и стойкость к загрязнениям. Эксплуатация и хранение детекторов в чехле также обезопасит устройство от внешних дефектов и обеспечит более длительную службу оборудования.





ИЗНОСОСТОЙКОСТЬ



ВОДОНЕПРОНИЦАЕМОСТЬ



ОТСУТВИЕ
ДЕФОРМАЦИИ



СТОЙКОСТЬ К
ЗАГРЯЗНЕНИЯМ



ЛЕГКОСТЬ
МАТЕРИАЛА



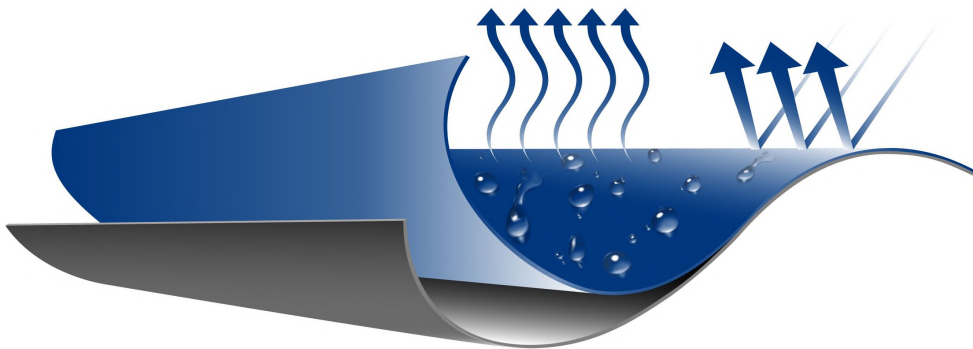
ЗАЩИТА ОТ МЕХАНИЧЕСКИХ
ПОВРЕЖДЕНИЙ



УСТОЙЧИВОСТЬ К
ВЫСОКИМ ТЕМПЕРАТУРАМ



БЫСТРОЕ
ВЫСЫХАНИЕ



Кофр

Кофр для металлодетекторов торговой марки БЛОКПОСТ, изготовлен из трехслойного материала. Надежный корпус состоит из влагостойкой фанеры и пластика. Внутренняя отделка - из прорезиненного слоя и ложа из вспененного полиэтилена.

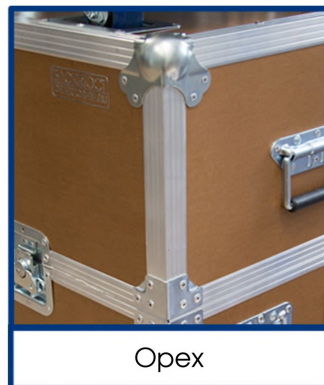
Защитный кейс оснащен металлическими усиленными колесами с резиновыми ободами и тормозным механизмом, которые выдерживают большой вес и способствуют бесшумному передвижению при транспортировке. Во время хранения возможна установка до 4-х кейсов друг на друга, при этом колеса верхнего кофра в заблокированном состоянии ставятся в специальные выемки на крышке нижнего.



Чёрный



Венге



Орех

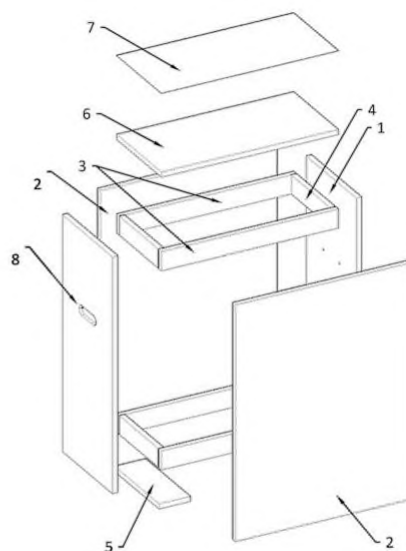
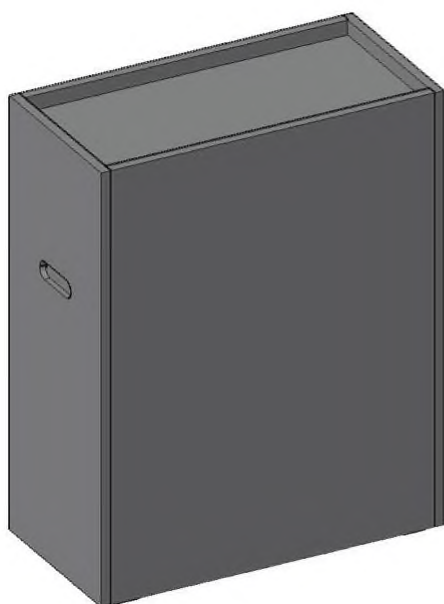
Возможно исполнение любого цветового решения
в соответствии со стандартами RAL.



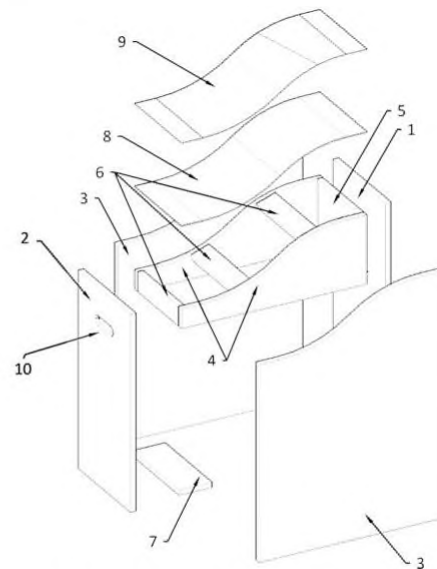
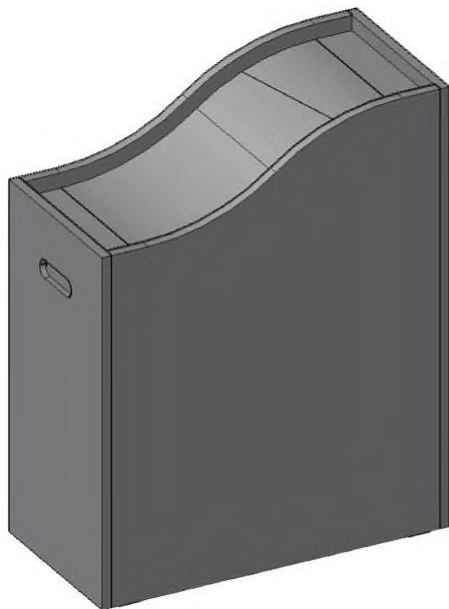
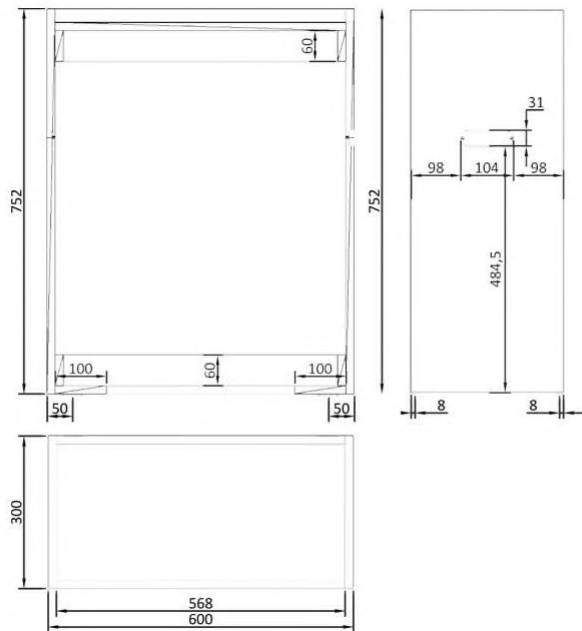


Тумбы досмотровые для металлодетекторов

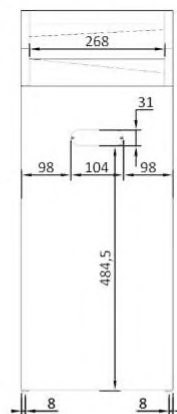
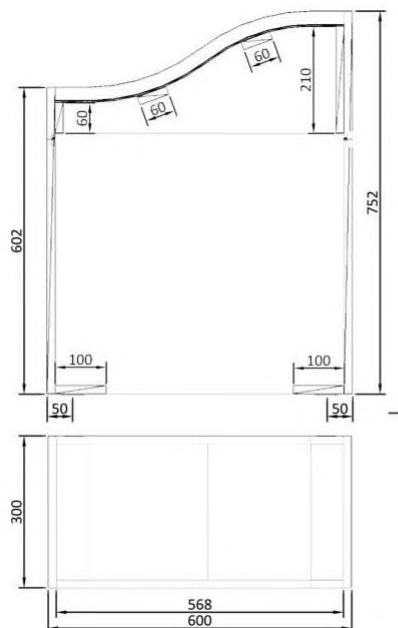
Тумбы предназначены для выкладки из карманов посторонних предметов при проходе через металлодетектор. Под заказ мы можем изготовить тумбы по Вашим размерам.



1. Лицевая панель
2. Боковая панель
3. Планка
4. Планка
5. Планка
6. Столешница
7. Пластик
8. Ручка врезная



1. Лицевая панель 2. Лицевая панель 3. Боковая панель 4. Основа горки 5. Планка 6. Планка 7. Планка 8. Фанера 9. Пластик 10. Ручка врезная



Удлиненный кабель

При сложнодоступном подключении к питанию, предлагаем Вам использование удлиненного кабеля.



Видеореги́стратор

Специально для Вас мы можем установить видеореги́стратор для идентификации лиц, проходящих через металлодетектор. Мы подбираем видеореги́стратор исходя из Ваших запросов.



Возможность автономной работы

Автономная работа металлодетектора осуществляется с помощью литий-ионной аккумуляторной батареи с номинальной нагрузкой тока в 5,2А и напряжением 18V. Она

подключается к металлодетектору и позволяет ему работать без подключения к электросети. Время непрерывной работы металлодетектора от аккумуляторной батареи без подзарядки не менее 4 часов. АКБ позволяет обеспечить бесперебойное питание металлодетектора в случае внезапного отключения электроэнергии



По вопросам продаж и поддержки обращайтесь:

Алматы (7273)495-231	Калининград (4012)72-03-81	Омск (3812)21-46-40	Сыктывкар (8212)25-95-17
Ангарск (3955)60-70-56	Калуга (4842)92-23-67	Орел (4862)44-53-42	Тамбов (4752)50-40-97
Архангельск (8182)63-90-72	Кемерово (3842)65-04-62	Оренбург (3532)37-68-04	Тверь (4822)63-31-35
Астрахань (8512)99-46-04	Киров (8332)68-02-04	Пенза (8412)22-31-16	Тольятти (8482)63-91-07
Барнаул (3852)73-04-60	Коломна (4966)23-41-49	Петрозаводск (8142)55-98-37	Томск (3822)98-41-53
Белгород (4722)40-23-64	Кострома (4942)77-07-48	Псков (8112)59-10-37	Тула (4872)33-79-87
Благовещенск (4162)22-76-07	Краснодар (861)203-40-90	Пермь (342)205-81-47	Тюмень (3452)66-21-18
Брянск (4832)59-03-52	Красноярск (391)204-63-61	Ростов-на-Дону (863)308-18-15	Ульяновск (8422)24-23-59
Владивосток (423)249-28-31	Курск (4712)77-13-04	Рязань (4912)46-61-64	Улан-Удэ (3012)59-97-51
Владикавказ (8672)28-90-48	Курган (3522)50-90-47	Самара (846)206-03-16	Уфа (347)229-48-12
Владимир (4922)49-43-18	Липецк (4742)52-20-81	Саранск (8342)22-96-24	Хабаровск (4212)92-98-04
Волгоград (844)278-03-48	Магнитогорск (3519)55-03-13	Санкт-Петербург (812)309-46-40	Чебоксары (8352)28-53-07
Вологда (8172)26-41-59	Москва (495)268-04-70	Саратов (845)249-38-78	Челябинск (351)202-03-61
Воронеж (473)204-51-73	Мурманск (8152)59-64-93	Севастополь (8692)22-31-93	Череповец (8202)49-02-64
Екатеринбург (343)384-55-89	Набережные Челны (8552)20-53-41	Симферополь (3652)67-13-56	Чита (3022)38-34-83
Иваново (4932)77-34-06	Нижний Новгород (831)429-08-12	Смоленск (4812)29-41-54	Якутск (4112)23-90-97
Ижевск (3412)26-03-58	Новокузнецк (3843)20-46-81	Сочи (862)225-72-31	Ярославль (4852)69-52-93
Иркутск (395)279-98-46	Ноябрьск (3496)41-32-12	Ставрополь (8652)20-65-13	
Казань (843)206-01-48	Новосибирск (383)227-86-73	Сургут (3462)77-98-35	
Россия +7(495)268-04-70	Киргизия +996(312)-96-26-47	Казахстан +7(7172)727-132	