

Технические характеристики

По вопросам продаж и поддержки обращайтесь:

Алматы (7273)495-231	Калининград (4012)72-03-81	Омск (3812)21-46-40	Сыктывкар (8212)25-95-17
Ангарск (3955)60-70-56	Калуга (4842)92-23-67	Орел (4862)44-53-42	Тамбов (4752)50-40-97
Архангельск (8182)63-90-72	Кемерово (3842)65-04-62	Оренбург (3532)37-68-04	Тверь (4822)63-31-35
Астрахань (8512)99-46-04	Киров (8332)68-02-04	Пенза (8412)22-31-16	Тольятти (8482)63-91-07
Барнаул (3852)73-04-60	Коломна (4966)23-41-49	Петрозаводск (8142)55-98-37	Томск (3822)98-41-53
Белгород (4722)40-23-64	Кострома (4942)77-07-48	Псков (8112)59-10-37	Тула (4872)33-79-87
Благовещенск (4162)22-76-07	Краснодар (861)203-40-90	Пермь (342)205-81-47	Тюмень (3452)66-21-18
Брянск (4832)59-03-52	Красноярск (391)204-63-61	Ростов-на-Дону (863)308-18-15	Ульяновск (8422)24-23-59
Владивосток (423)249-28-31	Курск (4712)77-13-04	Рязань (4912)46-61-64	Улан-Удэ (3012)59-97-51
Владикавказ (8672)28-90-48	Курган (3522)50-90-47	Самара (846)206-03-16	Уфа (347)229-48-12
Владимир (4922)49-43-18	Липецк (4742)52-20-81	Саранск (8342)22-96-24	Хабаровск (4212)92-98-04
Волгоград (844)278-03-48	Магнитогорск (3519)55-03-13	Санкт-Петербург (812)309-46-40	Чебоксары (8352)28-53-07
Вологда (8172)26-41-59	Москва (495)268-04-70	Саратов (845)249-38-78	Челябинск (351)202-03-61
Воронеж (473)204-51-73	Мурманск (8152)59-64-93	Севастополь (8692)22-31-93	Череповец (8202)49-02-64
Екатеринбург (343)384-55-89	Набережные Челны (8552)20-53-41	Симферополь (3652)67-13-56	Чита (3022)38-34-83
Иваново (4932)77-34-06	Нижний Новгород (831)429-08-12	Смоленск (4812)29-41-54	Якутск (4112)23-90-97
Ижевск (3412)26-03-58	Новокузнецк (3843)20-46-81	Сочи (862)225-72-31	Ярославль (4852)69-52-93
Иркутск (395)279-98-46	Ноябрьск (3496)41-32-12	Ставрополь (8652)20-65-13	
Казань (843)206-01-48	Новосибирск (383)227-86-73	Сургут (3462)77-98-35	
Россия +7(495)268-04-70	Киргизия +996(312)-96-26-47	Казахстан +7(7172)727-132	



Турникет-трипод БЛОКПОСТ ТРД 600

Внешние габариты (мм) ДхШхВ	480x280x960
Ширина прохода (мм)	650
Габариты упаковки (мм) ДхШхВ	560x365x1010
Масса нетто (кг)	44
Масса брутто (кг)	64
Режим "антипаника"	автоматический
Материал корпуса	нержавеющая сталь AISI 304
Интерфейс управления	Сухой контакт
Длина штанги (мм)	600
Пропускная способность (чел/мин)	30-45
Время открытия (сек)	0.2
Рабочее напряжение (В)	24

Преимущества



Два
электронных
считывателя для
карт



Расширенный
проход



Функция
автоматическая
"Антипаника"



Турникет
изготовлен из
нержавеющей
стали



Универсальность

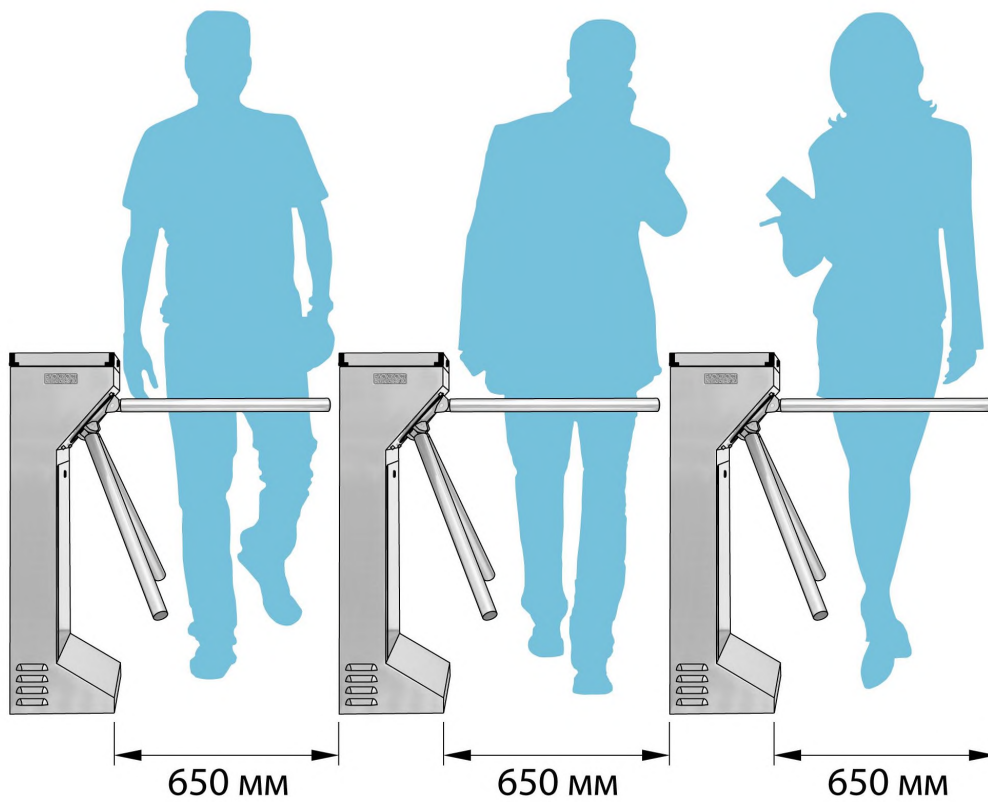
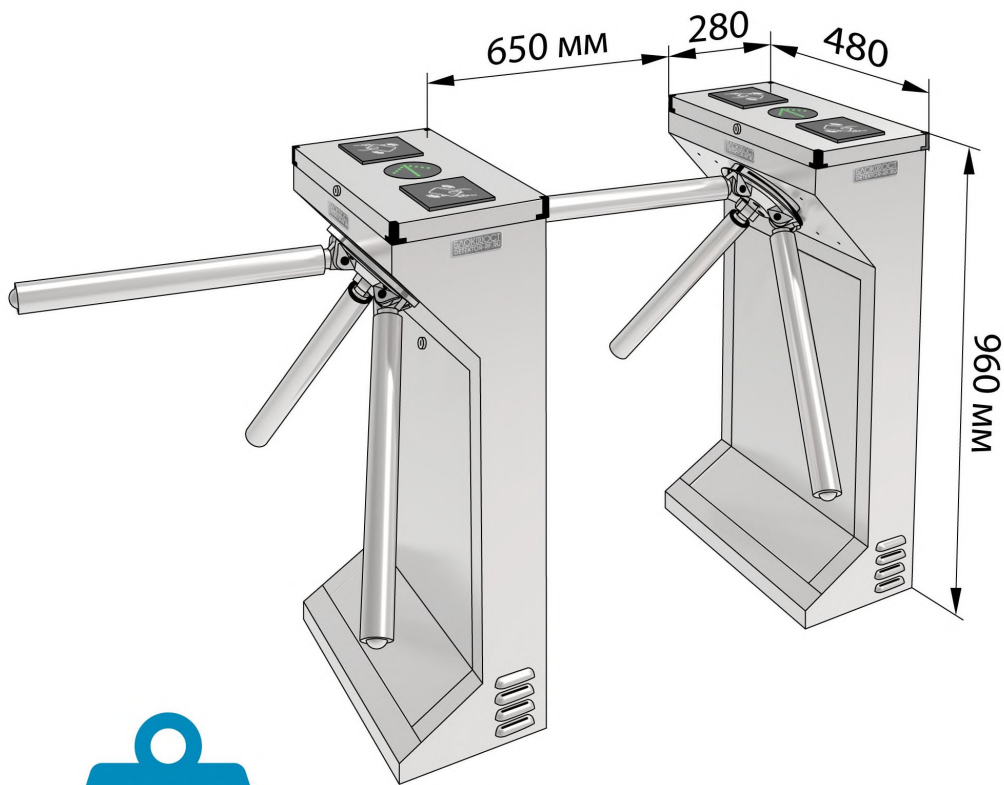
Турникет-трипод ТРД 600 — это универсальное решение для организации контроля пропускной системы безопасности на территории охраняемых объектов, где одинаково важны компактные размеры, прочность конструкции и высокая пропускная способность. Малые размеры и вес турникета позволяет установку в условиях ограниченного пространства и на любой поверхности пола. Надежный механизм гарантирует длительную безотказную работу турникета при интенсивной эксплуатации. Контроль доступа через проходную систему осуществляется путем считывания карт, либо пультом управления. С функцией "антипаника" турникет ТРД 600 обеспечивает безопасность аварийного прохода в случае экстренной ситуации, либо сбоя электроснабжения. Данный турникет-трипод является преимущественным лидером среди прочих пропускных систем на мировом уровне.

Габариты и эксплуатация турникета

Упаковка для транспортировки оборудования защищает его от нежелательных повреждений, которые могут случиться в процессе перевозки.

Представленный турникет полностью изготовлен из нержавеющей стали. Также есть возможность укомплектовать его защитной крышкой: стальной, либо изготовленной из декоративного камня черного или коричневого цветов. Длину штанги при заказе оборудования можно изготовить индивидуально - от 510 до 600 мм.

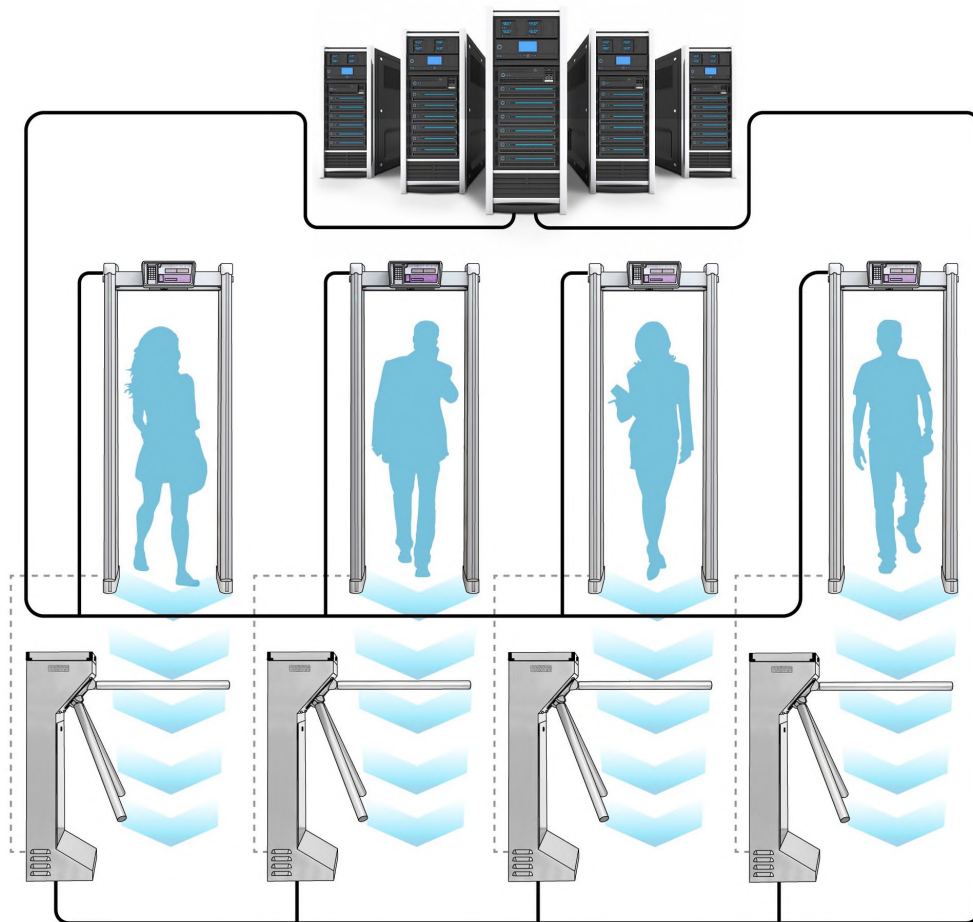
Турникеты-триподы серии ТРД 600 следует размещать таким образом, чтобы устройства располагались на одной осевой линии параллельно друг другу. В зависимости от заданных размеров штанги досмотрового оборудования, определяется расстояние между турникетами.



Интеграция в систему контроля доступа

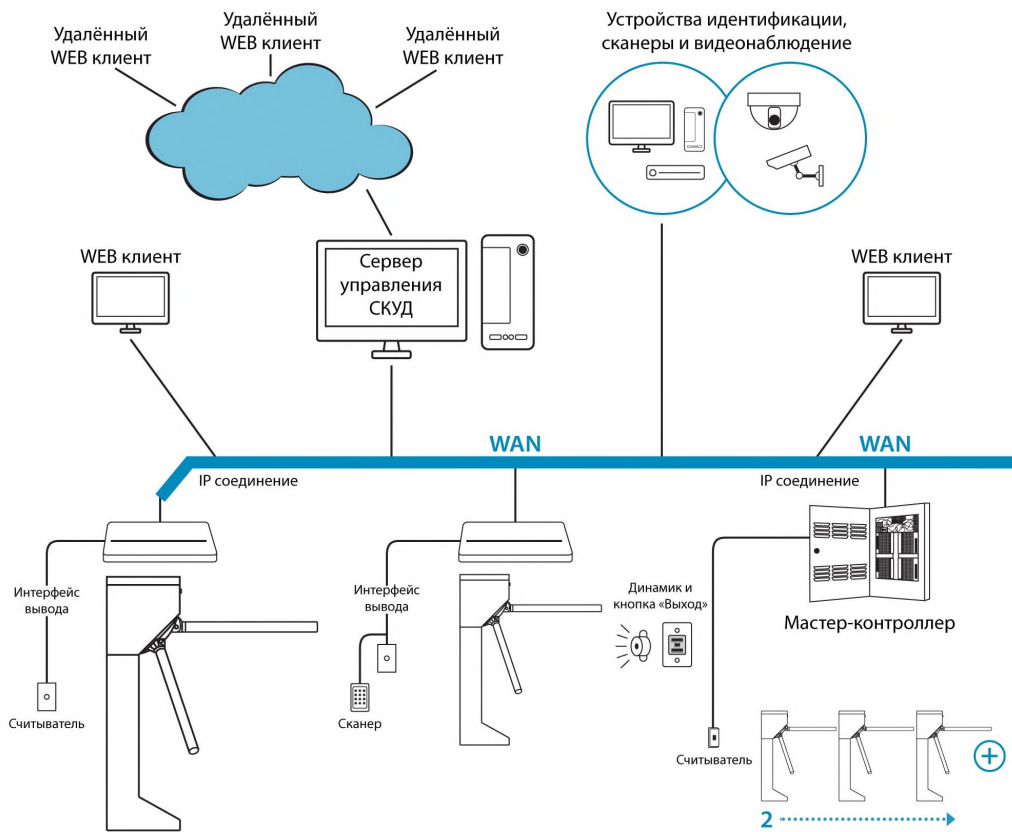
Это устройство может быть оснащено устройством распознавания лица, идентификаторами личности по отпечатку пальца или ладони, картоприемником, устройством контроля рабочего времени и т.д. Вдобавок к этому, вы можете интегрировать стороннее оборудование через сухие контакты: компьютер или металлодетектор. Это позволяет осуществлять одновременный контроль над пропускной системой оборудования для более надежной безопасности охраняемого объекта.





Турникет ТРД 600 торговой марки БЛОКПОСТ можно оснастить устройствами идентификации пользователя: идентификатором лица, сканером отпечатка ладони/пальца, считывателем штрих-кода, картоприёмником. Контактный считыватель карт входит в базовую комплектацию турникета. Организация проходных с использованием устройств идентификации позволит наиболее быстро и точно определить возможность допуска человека через досмотровую зону без участия сотрудников охранной системы.

Схема стандартного подключения к системе СКУД



Устройство распознавания лиц



Хранение и транспортировка

Турникет-трипод ТРД 600 в оригинальной упаковке можно перевозить в гермокабинах самолетов, автомобильным и железнодорожным транспортом. Устройство необходимо защитить от влаги, пыли и различных атмосферных осадков, соблюдая правила перевозки, хранения и эксплуатации грузов.



Вес товара: 64

кг

Габариты транспортной упаковки (ДхШхВ): 560 x 365 x

1010

Внешние габариты (мм) ДхШхВ 480x280x960

Ширина прохода (мм) 650

Габариты упаковки (мм) ДхШхВ 560x365x1010

Масса нетто (кг) 44

Масса брутто (кг) 64

Режим "антипаника" автоматический

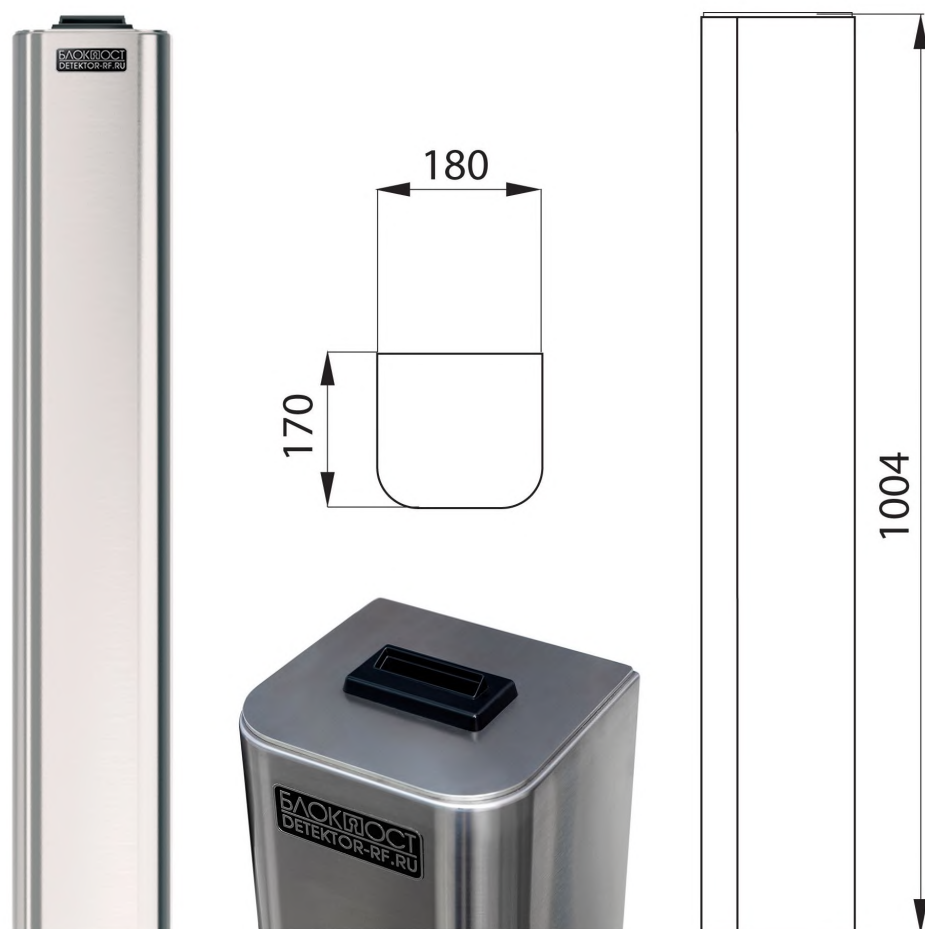
Материал корпуса	нержавеющая сталь AISI 304
Интерфейс управления	Сухой контакт
Длина штанги (мм)	600
Пропускная способность (чел/мин)	30-45
Время открытия (сек)	0.2
Рабочее напряжение (В)	24
Источник электропитания (В)	220
Напряжение индикаторной лампы (В)	12
Напряжение устройства откидной штанги (В)	24
Место установки	Внутри помещения или снаружи (под навесом)
Электромагнитный привод	есть
Способ опускания штанги	При отключении электричества
Способ позиционирования запирающей штанги	Автоматический/ручной
Толщина верхней крышки (мм)	1,5
Толщина корпуса (мм)	1,2
Средняя наработка на отказ	≥ 5 000 000 проходов
Макс.допустимая осевая нагрузка (кг)	60
Тяговое усилие штанги (кг)	3
Направление вращения	Однонаправленное/двунаправленное (управляемое)
Встроенная индикация режимов работы	есть
Штатные места для установки устройств считывания карт (шт)	2
Возможность установки доп. биометрических устройств	есть
Способ поворота штанги	Ручной
Напряжение устройства поворотной штанги (В)	12
Комплект считывателей	E-Marine
Влажность	5% ~ 90%
Напряжение питания	220 В, 50 Гц
Потребляемая мощность	40 Вт
Контроль прохода по одному	есть

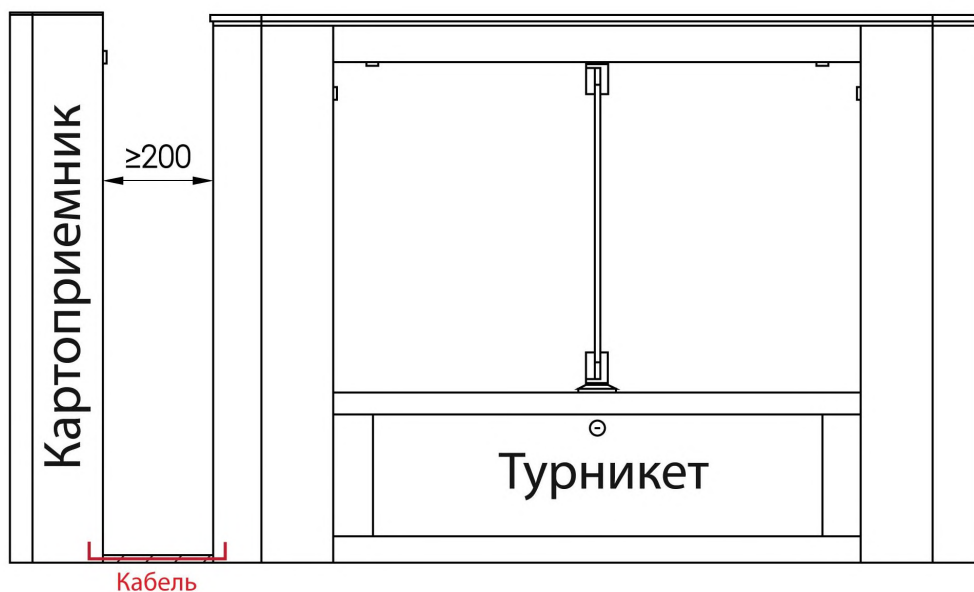
Режимы автоматический / ручной
Пульт ДУ Проводной пульт / ИК-пульт
Рабочая температура (°с) -25 - +60

Оснащение картоприемником

В систему безопасности может быть включен картоприемник Блокпост КП 500 для приема карт разового посещения, которые выдаются для доступа к территории на входе и подлежат возврату на выходе. Устройство предназначено для работы в системе СКУД и легко встраивается в состав любого турникета компании БЛОКПОСТ. Лёгкость и стабильность данной системы обеспечивают высокую скорость обслуживания на территориях с большой проходимостью людей.

Картоприемник КП 500 предназначен для использования внутри помещения. Также его можно использовать на улице в условиях непрямого воздействия атмосферных осадков и при рекомендуемой температуре воздуха от -15 до +50°С. Благодаря компактным размерам и универсальному дизайну кард-коллектор органично впишется в любое пространство.



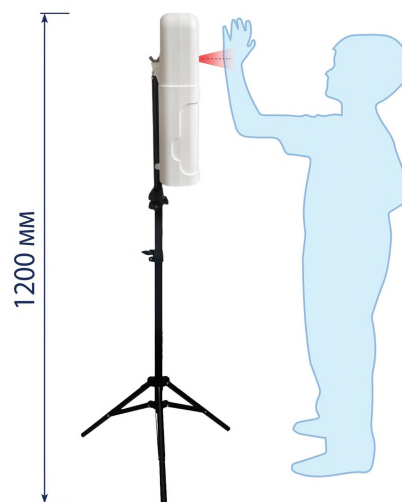
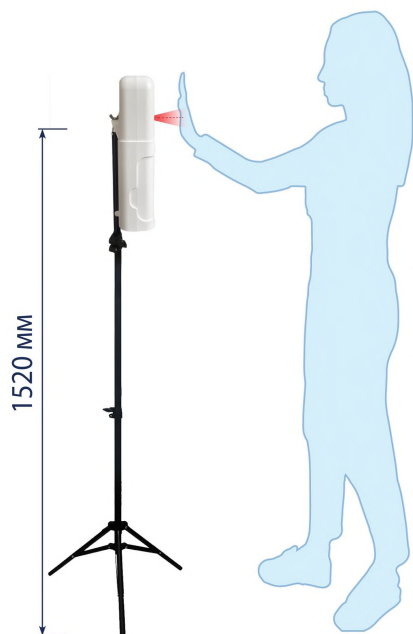


Термодатчик с диспенсером

Термодатчик БЛОКПОСТ ТДК-01 — автоматическое сенсорное устройство для измерения температуры тела и дезинфекции рук. Многофункциональность, высокая скорость работы и простота в использовании делают устройство незаменимым для обеспечения безопасности в условиях пандемии.

Чтобы измерить температуру, необходимо поднести лоб или запястье к ИК-датчику. На экране выводится температура, а голосовое оповещение озвучивает результат измерения. При размещении рук под дозатором из встроенного диспенсера автоматически вытекает средство для дезинфекции.

В комплект с устройством включен кронштейн на крепежных винтах. Высота кронштейна регулируется для удобного использования для взрослых и детей. Конструкция термодатчика БЛОКПОСТ ТДК-01 мобильна и многофункциональна, подходит для использования в помещении и на открытом воздухе.





Турникет-трипод БЛОКПОСТ ТРД 700

Внешние габариты (мм) ДхШхВ	515x310x1050
Ширина прохода (мм)	650
Габариты упаковки (мм) ДхШхВ	650x435x1080
Масса нетто (кг)	34
Масса брутто (кг)	40
Режим "антипаника"	автоматический/ручной
Материал корпуса	нержавеющая сталь AISI 304
Интерфейс управления	Сухой контакт
Длина штанги (мм)	600
Пропускная способность (чел/мин)	25-30
Время открытия (сек)	0.2
Рабочее напряжение (В)	24

Преимущества



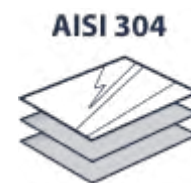
Два
электронных
считывателя для
карт



Расширенный
проход



Функция
автоматическая
"Антипаника"



Турникет
изготовлен из
нержавеющей
стали



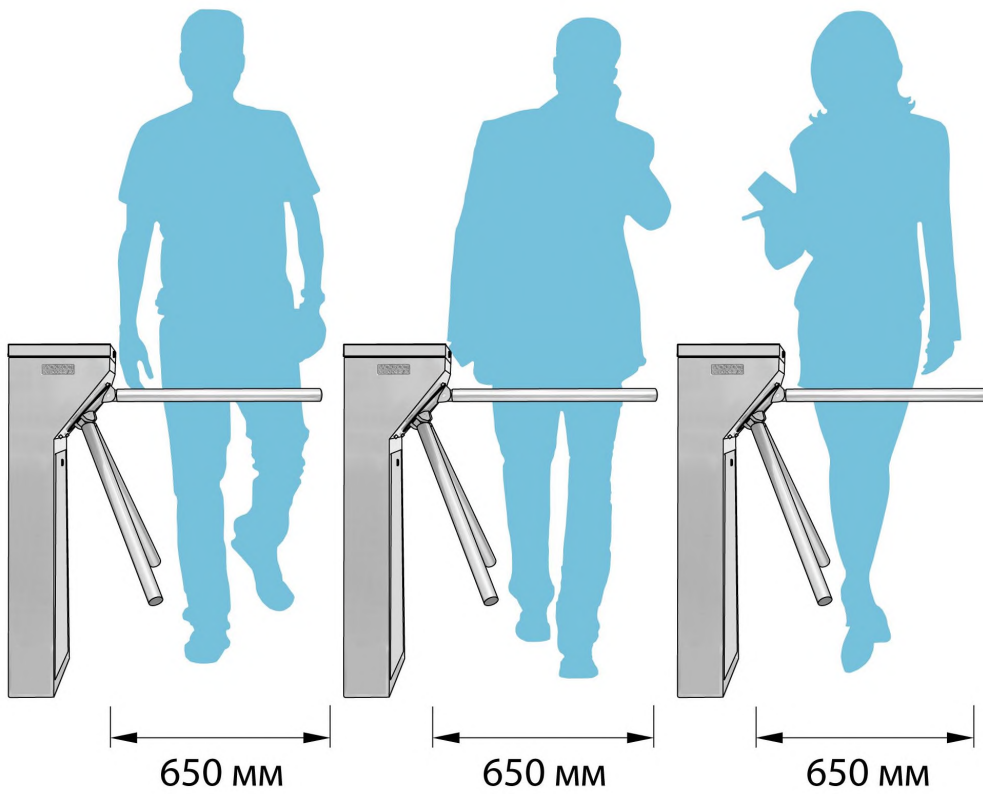
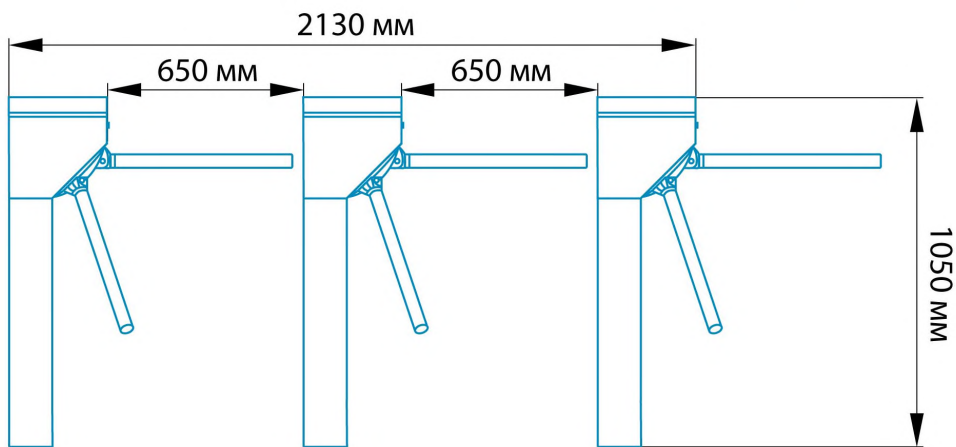
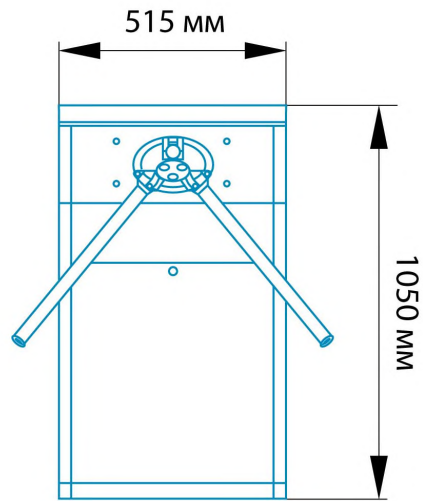
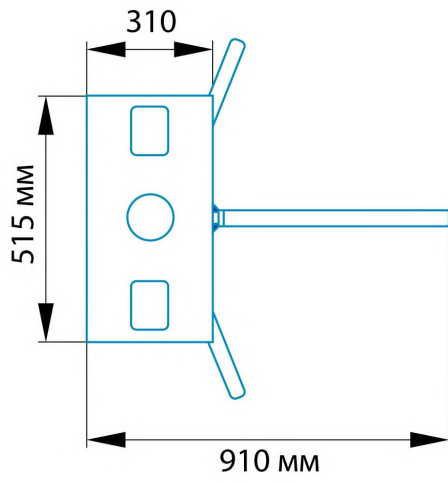
Универсальность

Турникет-трипод ТРД 700 – это универсальное решение для организации контроля пропускной системы безопасности на территории охраняемых объектов, где одинаково важны компактные размеры, прочность конструкции и высокая пропускная способность. Малые размеры и вес турникета позволяет установку в условиях ограниченного пространства и на любой поверхности пола. Надежный механизм гарантирует длительную безотказную работу турникета при интенсивной эксплуатации. Контроль доступа через проходную систему осуществляется путем считывания карт, либо пультом управления. С функцией "антипаника" турникет ТРД 700 обеспечивает безопасность аварийного прохода в случае экстренной ситуации, либо сбоя электроснабжения. Данный турникет-трипод является преимущественным лидером среди прочих пропускных систем на мировом уровне.

Габариты и эксплуатация турникета

Упаковка для транспортировки оборудования защищает его от нежелательных повреждений, которые могут случиться в процессе перевозки.

Представленный турникет полностью изготовлен из нержавеющей стали. Длину штанги при заказе оборудования можно изготовить индивидуально — от 500 до 600 мм. Турникеты-триподы серии ТРД 700 следует размещать таким образом, чтобы устройства располагались на одной осевой линии параллельно друг другу. В зависимости от заданных размеров штанги досмотрового оборудования, определяется расстояние между турникетами.

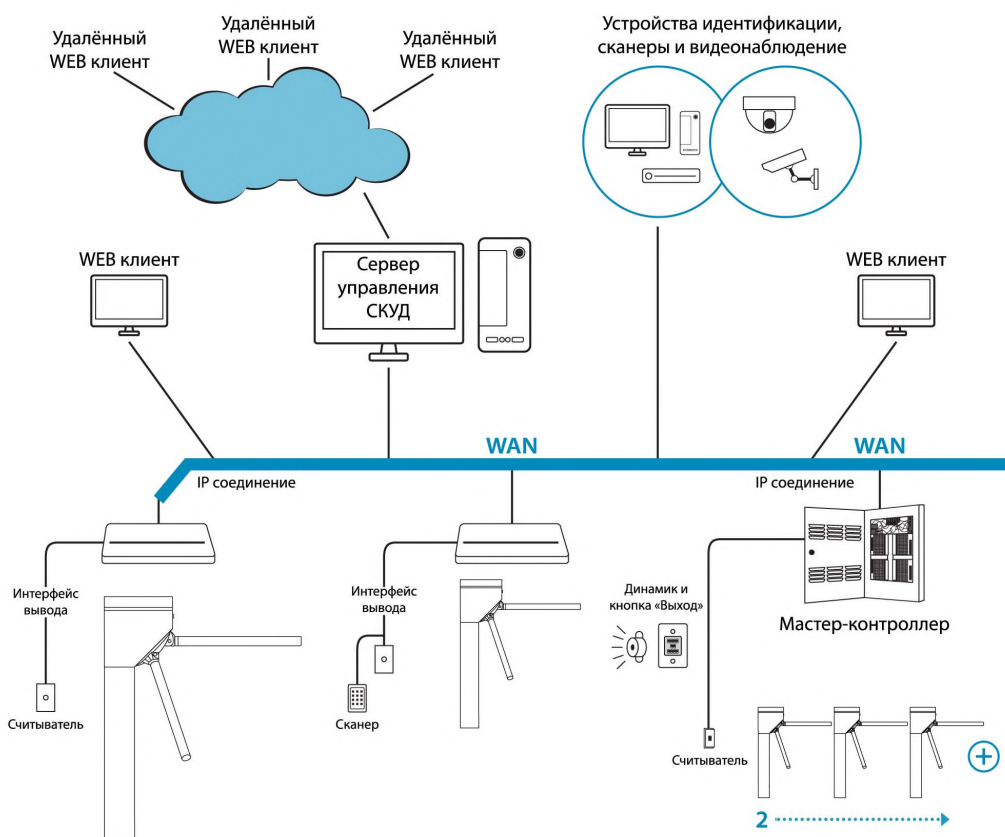


Интеграция в систему контроля доступа

Это устройство может быть оснащено дисплеем, счетчиком количества проходов, аппаратным ключом, светофором и системой оповещения о незаконном проникновении на территорию объекта. Вдобавок к этому, вы можете интегрировать стороннее оборудование через сухие контакты: компьютер или металлодетектор. Это позволяет осуществлять одновременный контроль над пропускной системой оборудования для более надежной безопасности охраняемого объекта.

Турникет ТРД 700 торговой марки БЛОКПОСТ можно оснастить устройствами идентификации пользователя: идентификатором лица, сканером отпечатка ладони/пальца, считывателем штрих-кода, картоприёмником. Контактный считыватель карт входит в базовую комплектацию турникета. Организация проходных с использованием устройств идентификации позволит наиболее быстро и точно определить возможность допуска человека через досмотровую зону без участия сотрудников охранной системы.

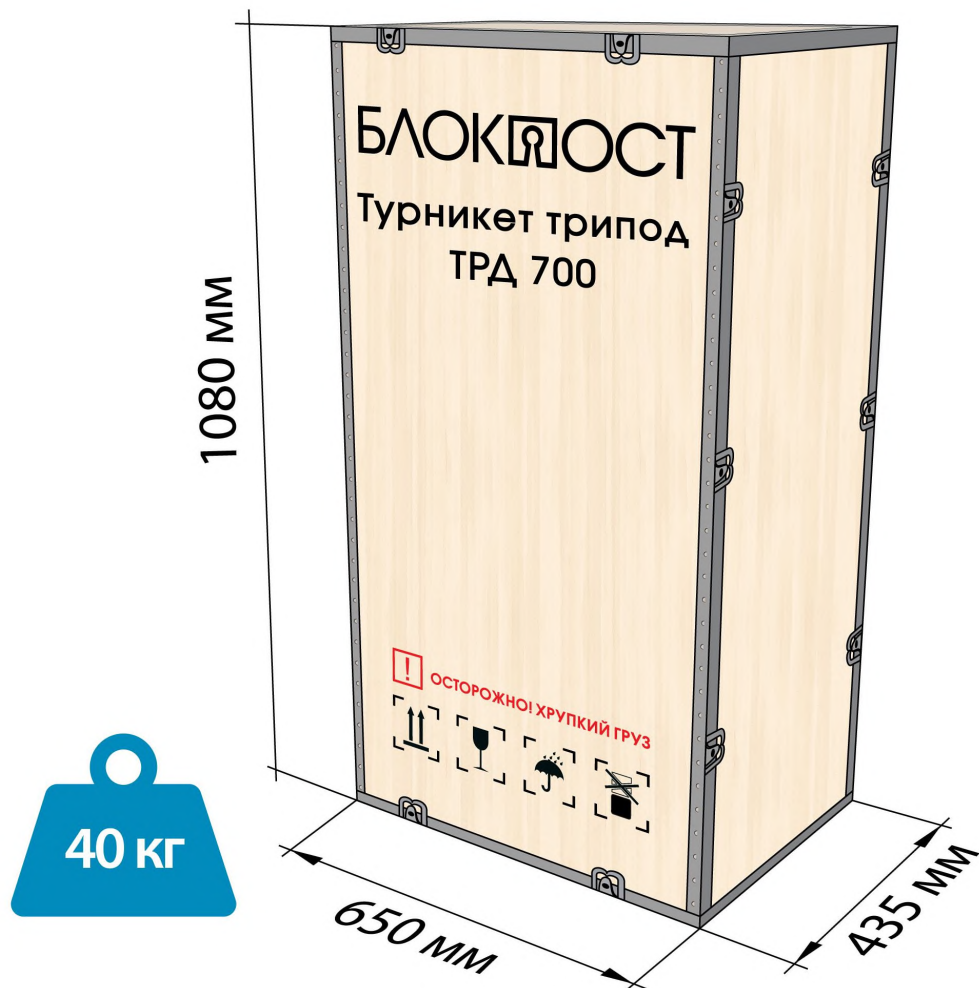
Схема стандартного подключения к системе СКУД





Хранение и транспортировка

Турникет-трипод ТРД 700 в оригинальной упаковке можно перевозить в гермокабинах самолетов, автомобильным и железнодорожным транспортом. Устройство необходимо защитить от влаги, пыли и различных атмосферных осадков, соблюдая правила перевозки, хранения и эксплуатации грузов.



Вес товара: 40

Габариты транспортной упаковки (ДхШхВ): 650 x 435 x

кг

1080

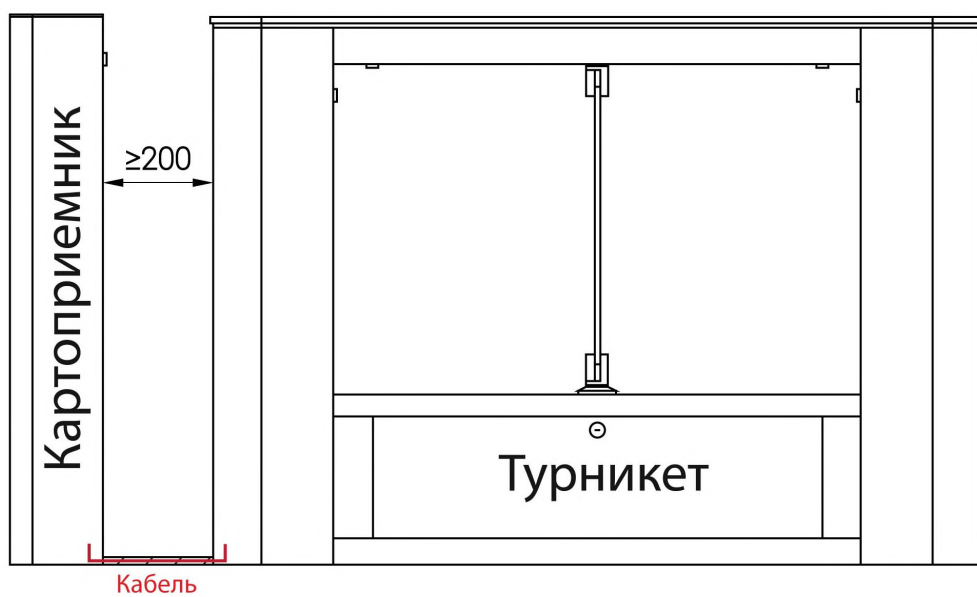
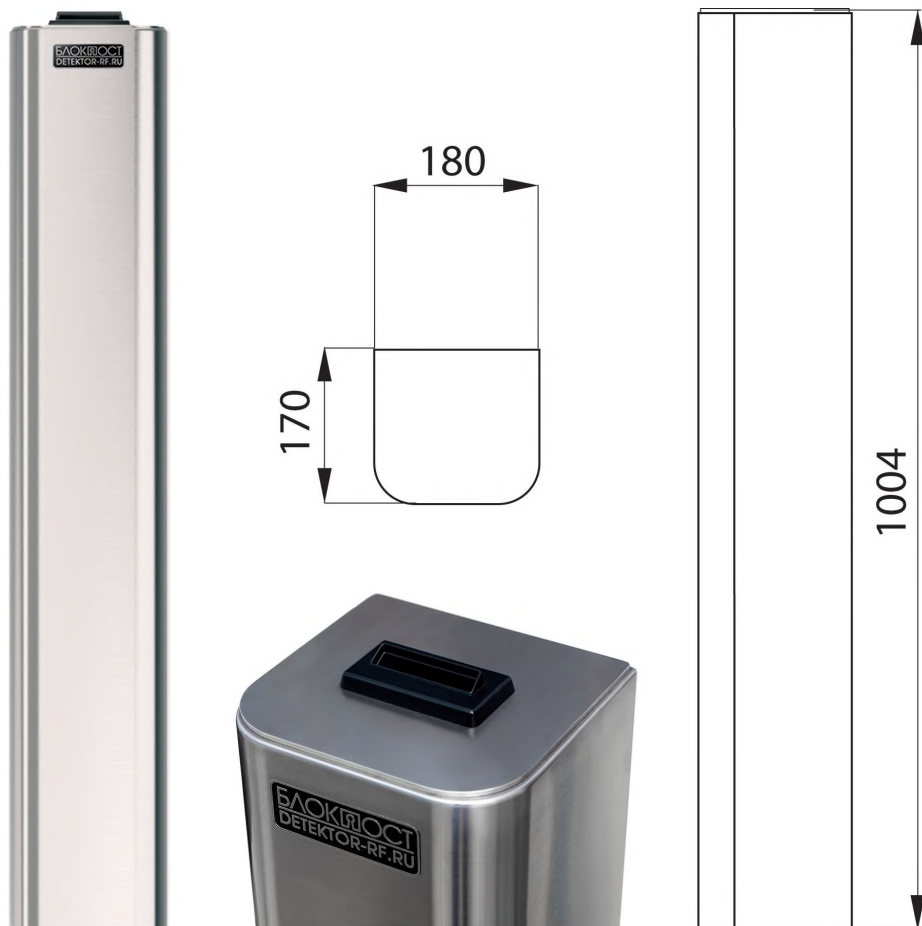
Внешние габариты (мм) ДхШхВ	515x310x1050
Ширина прохода (мм)	650
Габариты упаковки (мм) ДхШхВ	650x435x1080
Масса нетто (кг)	34
Масса брутто (кг)	40
Режим "антипаника"	автоматический/ручной
Материал корпуса	нержавеющая сталь AISI 304
Интерфейс управления	Сухой контакт
Длина штанги (мм)	600
Пропускная способность (чел/мин)	25-30
Время открытия (сек)	0.2
Рабочее напряжение (В)	24

Источник электропитания (В)	220
Напряжение индикаторной лампы (В)	12
Место установки	Внутри помещения или снаружи (под навесом)
Способ опускания штанги	При отключении электричества
Способ позиционирования запирающей штанги	Автоматический/ручной
Средняя наработка на отказ	≥ 1 000 000 проходов
Направление вращения	Однонаправленное/двунаправленное (управляемое)
Встроенная индикация режимов работы	есть
Штатные места для установки устройств считывания карт (шт)	2
Способ поворота штанги	Ручной
Комплект считывателей	E-Marine
Влажность	5% ~ 80%
Напряжение питания	220 В, 50 Гц
Диапазон рабочих температур	от -28 до +60 °С
Пульт ДУ	Проводной пульт / ИК-пульт

Оснащение картоприемником

В систему безопасности может быть включен картоприемник Блокпост КП 500 для приема карт разового посещения, которые выдаются для доступа к территории на входе и подлежат возврату на выходе. Устройство предназначено для работы в системе СКУД и легко встраивается в состав любого турникета компании БЛОКПОСТ. Лёгкость и стабильность данной системы обеспечивают высокую скорость обслуживания на территориях с большой проходимостью людей.

Картоприемник КП 500 предназначен для использования внутри помещения. Также его можно использовать на улице в условиях непрямого воздействия атмосферных осадков и при рекомендуемой температуре воздуха от -15 до +50°С. Благодаря компактным размерам и универсальному дизайну карт-коллектор органично впишется в любое пространство.



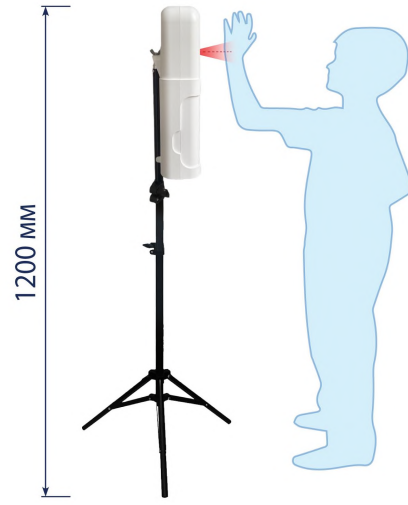
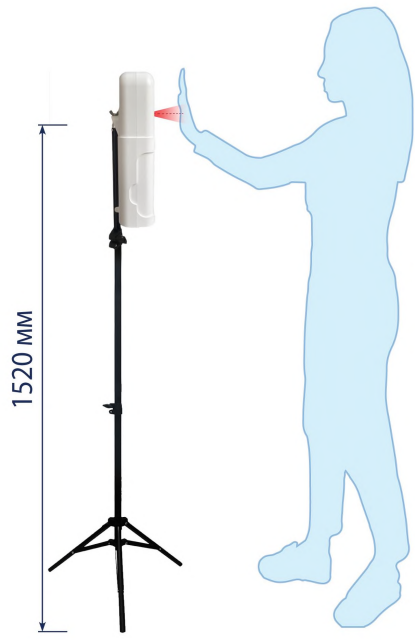
Термодатчик с диспенсером

Термодатчик БЛОКПОСТ ТДК-01 — автоматическое сенсорное устройство для измерения температуры тела и дезинфекции рук. Многофункциональность, высокая скорость работы и простота в использовании делают устройство незаменимым для обеспечения безопасности в условиях пандемии.

Чтобы измерить температуру, необходимо поднести лоб или запястье к ИК-датчику. На экране выводится температура, а голосовое оповещение озвучивает результат измерения. При размещении рук под дозатором из встроенного диспенсера автоматически вытекает средство для дезинфекции.

В комплект с устройством включен кронштейн на крепежных винтах. Высота кронштейна регулируется для удобного использования для взрослых и детей. Конструкция термодатчика БЛОКПОСТ ТДК-01 мобильна и многофункциональна, подходит для использования в помещении и на открытом воздухе.





По вопросам продаж и поддержки обращайтесь:

Алматы (7273)495-231	Калининград (4012)72-03-81	Омск (3812)21-46-40	Сыктывкар (8212)25-95-17
Ангарск (3955)60-70-56	Калуга (4842)92-23-67	Орел (4862)44-53-42	Тамбов (4752)50-40-97
Архангельск (8182)63-90-72	Кемерово (3842)65-04-62	Оренбург (3532)37-68-04	Тверь (4822)63-31-35
Астрахань (8512)99-46-04	Киров (8332)68-02-04	Пенза (8412)22-31-16	Тольятти (8482)63-91-07
Барнаул (3852)73-04-60	Коломна (4966)23-41-49	Петрозаводск (8142)55-98-37	Томск (3822)98-41-53
Белгород (4722)40-23-64	Кострома (4942)77-07-48	Псков (8112)59-10-37	Тула (4872)33-79-87
Благовещенск (4162)22-76-07	Краснодар (861)203-40-90	Пермь (342)205-81-47	Тюмень (3452)66-21-18
Брянск (4832)59-03-52	Красноярск (391)204-63-61	Ростов-на-Дону (863)308-18-15	Ульяновск (8422)24-23-59
Владивосток (423)249-28-31	Курск (4712)77-13-04	Рязань (4912)46-61-64	Улан-Удэ (3012)59-97-51
Владикавказ (8672)28-90-48	Курган (3522)50-90-47	Самара (846)206-03-16	Уфа (347)229-48-12
Владимир (4922)49-43-18	Липецк (4742)52-20-81	Саранск (8342)22-96-24	Хабаровск (4212)92-98-04
Волгоград (844)278-03-48	Магнитогорск (3519)55-03-13	Санкт-Петербург (812)309-46-40	Чебоксары (8352)28-53-07
Вологда (8172)26-41-59	Москва (495)268-04-70	Саратов (845)249-38-78	Челябинск (351)202-03-61
Воронеж (473)204-51-73	Мурманск (8152)59-64-93	Севастополь (8692)22-31-93	Череповец (8202)49-02-64
Екатеринбург (343)384-55-89	Набережные Челны (8552)20-53-41	Симферополь (3652)67-13-56	Чита (3022)38-34-83
Иваново (4932)77-34-06	Нижний Новгород (831)429-08-12	Смоленск (4812)29-41-54	Якутск (4112)23-90-97
Ижевск (3412)26-03-58	Новокузнецк (3843)20-46-81	Сочи (862)225-72-31	Ярославль (4852)69-52-93
Иркутск (395)279-98-46	Ноябрьск (3496)41-32-12	Ставрополь (8652)20-65-13	
Казань (843)206-01-48	Новосибирск (383)227-86-73	Сургут (3462)77-98-35	
Россия +7(495)268-04-70	Киргизия +996(312)-96-26-47	Казахстан +7(7172)727-132	