

РС

Технические характеристики

По вопросам продаж и поддержки обращайтесь:

Алматы (7273)495-231	Калининград (4012)72-03-81	Омск (3812)21-46-40	Сыктывкар (8212)25-95-17
Ангарск (3955)60-70-56	Калуга (4842)92-23-67	Орел (4862)44-53-42	Тамбов (4752)50-40-97
Архангельск (8182)63-90-72	Кемерово (3842)65-04-62	Оренбург (3532)37-68-04	Тверь (4822)63-31-35
Астрахань (8512)99-46-04	Киров (8332)68-02-04	Пенза (8412)22-31-16	Тольятти (8482)63-91-07
Барнаул (3852)73-04-60	Коломна (4966)23-41-49	Петрозаводск (8142)55-98-37	Томск (3822)98-41-53
Белгород (4722)40-23-64	Кострома (4942)77-07-48	Псков (8112)59-10-37	Тула (4872)33-79-87
Благовещенск (4162)22-76-07	Краснодар (861)203-40-90	Пермь (342)205-81-47	Тюмень (3452)66-21-18
Брянск (4832)59-03-52	Красноярск (391)204-63-61	Ростов-на-Дону (863)308-18-15	Ульяновск (8422)24-23-59
Владивосток (423)249-28-31	Курск (4712)77-13-04	Рязань (4912)46-61-64	Улан-Удэ (3012)59-97-51
Владикавказ (8672)28-90-48	Курган (3522)50-90-47	Самара (846)206-03-16	Уфа (347)229-48-12
Владимир (4922)49-43-18	Липецк (4742)52-20-81	Саранск (8342)22-96-24	Хабаровск (4212)92-98-04
Волгоград (844)278-03-48	Магнитогорск (3519)55-03-13	Санкт-Петербург (812)309-46-40	Чебоксары (8352)28-53-07
Вологда (8172)26-41-59	Москва (495)268-04-70	Саратов (845)249-38-78	Челябинск (351)202-03-61
Воронеж (473)204-51-73	Мурманск (8152)59-64-93	Севастополь (8692)22-31-93	Череповец (8202)49-02-64
Екатеринбург (343)384-55-89	Набережные Челны (8552)20-53-41	Симферополь (3652)67-13-56	Чита (3022)38-34-83
Иваново (4932)77-34-06	Нижний Новгород (831)429-08-12	Смоленск (4812)29-41-54	Якутск (4112)23-90-97
Ижевск (3412)26-03-58	Новокузнецк (3843)20-46-81	Сочи (862)225-72-31	Ярославль (4852)69-52-93
Иркутск (395)279-98-46	Ноябрьск (3496)41-32-12	Ставрополь (8652)20-65-13	
Казань (843)206-01-48	Новосибирск (383)227-86-73	Сургут (3462)77-98-35	
Россия +7(495)268-04-70	Киргизия +996(312)-96-26-47	Казахстан +7(7172)727-132	



Арочный металлодетектор БЛОКПОСТ РС В 18



Повышенная помехоустойчивость



Световая индикация



Звуковая индикация



Параллельное использование



Пылевлагозащищенное покрытие



SD card



Пульт ДУ

Сверхчувствительный арочный металлодетектор Блокпост РС В 18 – флагман в линейке детекторов представленных на российском рынке. Главным преимуществом в ряду с другими специализированными приборами досмотра является способность обнаружения рамкой детектора даже самых мелких металлических предметов весом от 1 гр. Устройство одинаково хорошо определяет магнитные и немагнитные металлы, в том числе элементы микросхем, драгоценности, фольгированную упаковку и другое. 18 зон обнаружения, звуковая и световая индикация на боковых панелях позволяют проводить точную

локализацию запрещенного объекта на теле человека, что упрощает досмотр и увеличивает пропускную способность детектора до 60 человек в минуту при максимальной нагрузке. РС В 18 обладает высокой помехоустойчивостью, что позволяет располагать металлодетекторы при параллельной эксплуатации от 15 моделей в один ряд на расстоянии от 50 см и более друг от друга.

Предназначение

Металлодетектор БЛОКПОСТ РС В 18 разрабатывался для организаций с повышенными требованиями к безопасности. Он незаменим для контроля внутренней дисциплины на объектах производства ювелирных изделий, приборостроения, электротехники, золотодобывающих предприятий, фармакологических лабораторий, а также учреждений ФСИН.

Габариты металлодетектора

Индивидуальная упаковка металлодетектора позволяет защитить устройство при хранении и транспортировке до места назначения. Сохранность оборудования гарантирует

двуслойный картон коробки, пенопластовые перегородки, как между элементами, так и упаковкой; отдельная упаковка каждой детали. При перевозке на большие расстояния транспортными компаниями, возможно изготовление дополнительного силового каркаса из бруса.

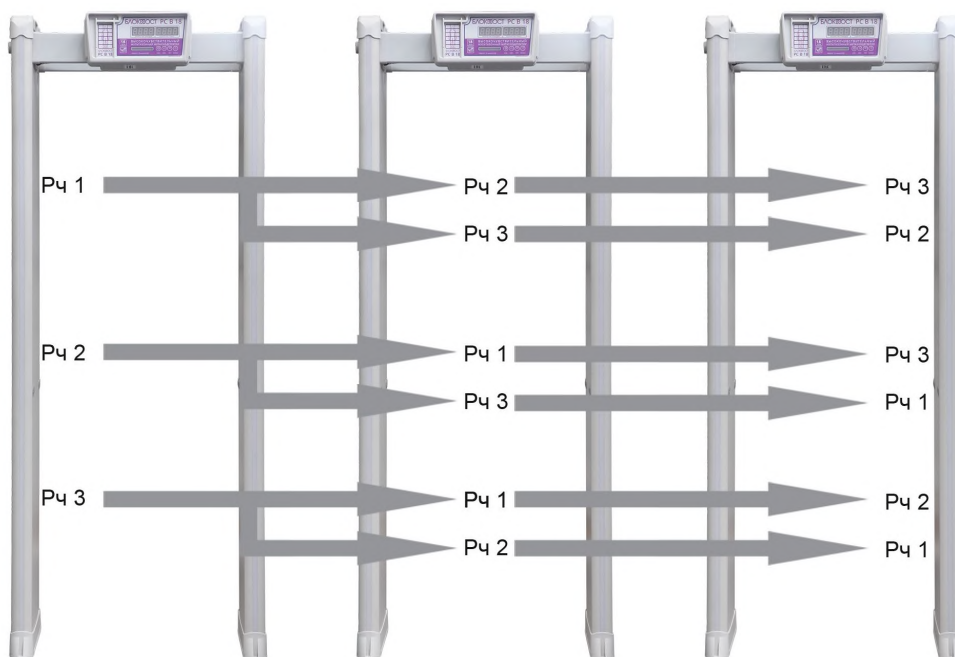
Наименование	Значение
Внешние габариты	2185x855x470 мм
Габариты прохода	2030x700x430 мм
Вес нетто	44 кг
Вес брутто	52 кг



Кг
ВЕС БРУТТО
52 кг



Параллельная эксплуатация



При оборудовании входной группы зоной досмотра, металлодетекторы РС В 18 можно располагать как ступенчато, так и параллельно друг другу в одну линейку от 15 моделей в каждой. Расстояние между металлодетекторами варьируется в зависимости от настроек чувствительности определения запрещенных предметов.

Принцип действия

Работа современного сверхчувствительного металлодетектора основана на использовании электромагнитного поля. Эксплуатация в конструкции сверхсильных катушек для каждого ряда досмотровых зон позволяет настраивать чувствительность детектора, как для всего устройства в целом, так и для каждой зоны по отдельности. Сигналы, передаваемые и принимаемые боковыми антенными панелями,

обрабатываются микропроцессором в блоке управления и выдаются на световые индикационные панели и экран обнаружения с сеткой досмотровых зон.

Рекомендованная схема расстановки

Многозонный металлодетектор имеет возможность точно определить местонахождение одного или нескольких металлических предметов на теле человека. Благодаря этому уменьшается время досмотра и повышается его точность и эффективность.

Схема №1

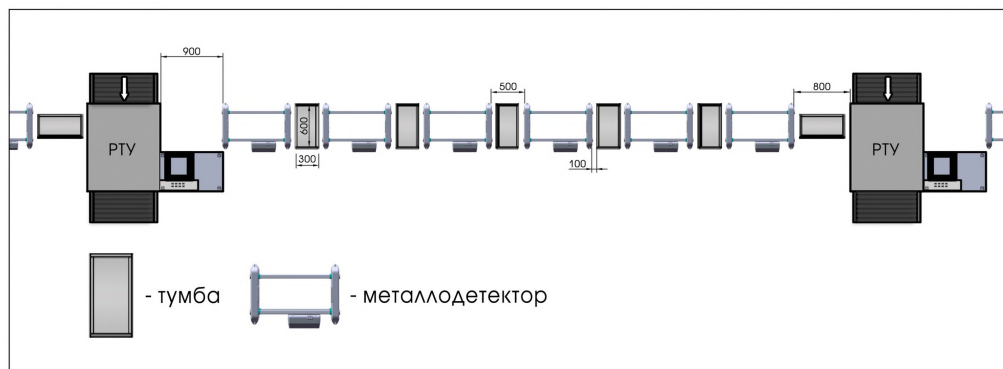
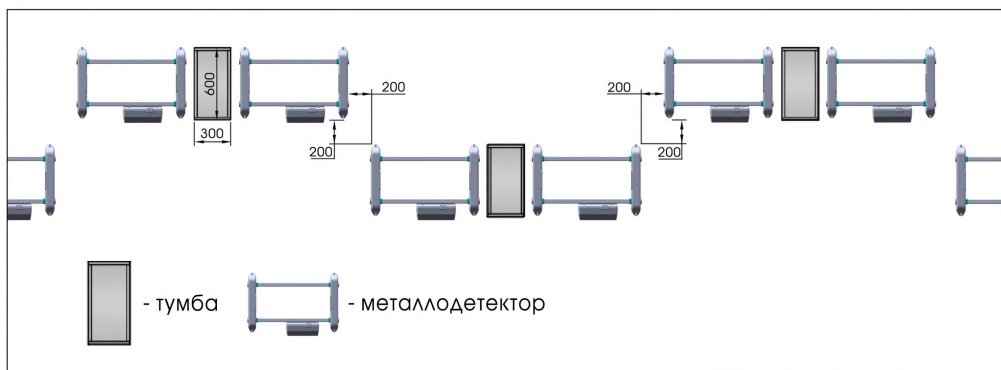


Схема №2



Вес товара: 52

Габариты транспортной упаковки (ДхШхВ): 2265 x 690 x

кг

220

Внешние габариты (мм) ДхШхВ 2185x855x470

Габариты прохода (мм) ДхШхВ 2030x700x430

Ширина прохода (мм) 700

Габариты упаковки (мм) ДхШхВ 2265x690x220

Масса нетто (кг) 44

Масса брутто (кг) 52

Количество независимых зон обнаружения 18

Режимы автоматический

Кол-во уровней регулировки общей чувствительности	100
Независимая регулировка чувствительности каждой зоны	да
Кол-во уровней регулировки чувствительности каждой зоны	200
Селективность	Магнитные и немагнитные металлы
Степень локализации объекта	Точная
Энергонезависимая память для сохранения установок	да
Тестовый режим самодиагностики	да
Количество стандартных программ	72
Пылевлагозащищенное покрытие корпуса	да
Счетчик проходов	да
Максимальное значение счетчика проходов	99 999
Счетчик срабатывания сигнала тревоги	да
Максимальное значение счетчиков тревог	99 999
Световое оповещение сигнала тревоги	да
Наличие светодиодов в антенных панелях	да
Звуковое оповещение сигнала тревоги	да
Количество паролей для изменения настроек	1
Четырехзначный пароль	Да
Пропускная способность, чел/мин	60
Количество режимов срабатывания ИК-датчиков	4
Пульт ДУ	Да
Количество металлодетекторов при параллельном использовании (кол-во рабочих частот)	50
Повышенная помехозащищенность (минимальное расстояние между моделями, см)	100 см
Диапазон рабочих температур	-20С - +55С
Мощность (Вт)	≤ 12 Вт
Напряжение (В)	110-240 В/50 Гц
Средний срок службы	10 лет

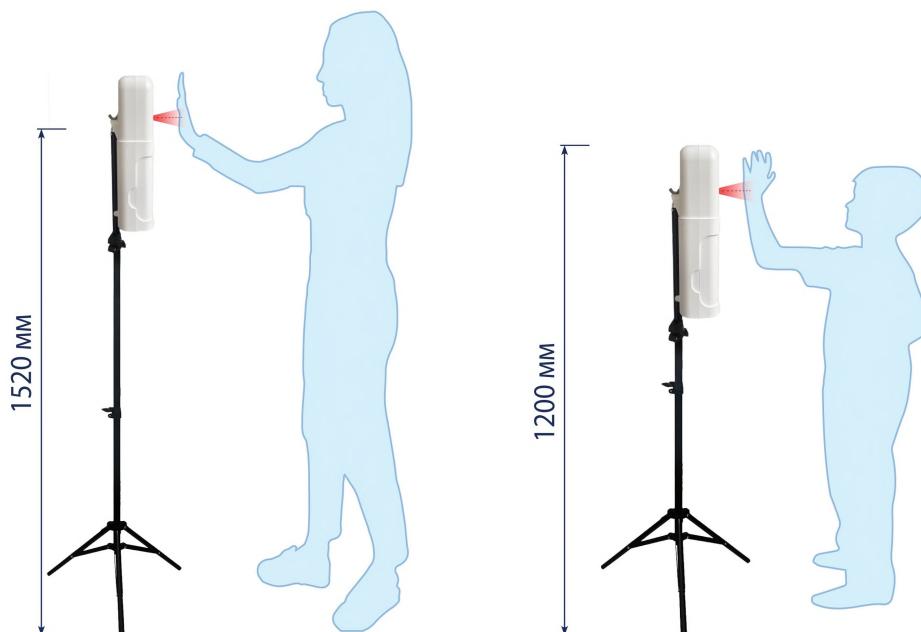
Термодатчик с диспенсером

Термодатчик БЛОКПОСТ ТДК-01 – автоматическое сенсорное устройство для измерения температуры тела и дезинфекции рук. Многофункциональность, высокая скорость работы и простота в использовании делают устройство незаменимым для обеспечения безопасности в условиях пандемии.

Чтобы измерить температуру, необходимо поднести лоб или запястье к ИК-датчику. На экране выводится температура, а голосовое оповещение озвучивает результат измерения. При размещении рук под дозатором из встроенного диспенсера автоматически вытекает средство для дезинфекции.

В комплект с устройством включен кронштейн на крепежных винтах. Высота кронштейна регулируется для удобного использования для взрослых и детей. Конструкция термодатчика БЛОКПОСТ ТДК-01 мобильна и многофункциональна, подходит для использования в помещении и на открытом воздухе.





Защитный чехол

Для сохранности арочных металлодетекторов компания «ИРА-ИНЖИНИРИНГ» разработала пылевлагозащитный чехол, изготовленный индивидуально для каждой модели досмотрового оборудования. Такой чехол имеет малый вес, прост в использовании и отличается легкостью в эксплуатации.

Тканевый чехол сделан из полиэстеровой ткани Oxford 600D с внутренним поливинилхлоридовым слоем (ПВХ), что обеспечивает не только защиту от влаги, пыли и грязи, но и упрочняет материал на разрыв. Надеть защитную оболочку на металлодетектор не составляет большого труда: все соединения скрепляются молниями и ремнями. В местах, где расположены ИК-датчики, световая индикация и рабочий дисплей вшита прозрачная ПВХ пленка толщиной 500 микрон.

Главные качества полиэстеровой ткани 600D – износостойкость, малый вес, отсутствие деформации, свето- и термозащита, водонепроницаемость, устойчивость к механическим повреждениям и стойкость к загрязнениям. Эксплуатация и хранение детекторов в чехле также обезопасит устройство от внешних дефектов и обеспечит более длительную службу оборудования.





ИЗНОСОСТОЙКОСТЬ



ВОДОНЕПРОНИЦАЕМОСТЬ



ОТСУТВИЕ
ДЕФОРМАЦИИ



СТОЙКОСТЬ К
ЗАГРЯЗНЕНИЯМ



ЛЕГКОСТЬ
МАТЕРИАЛА



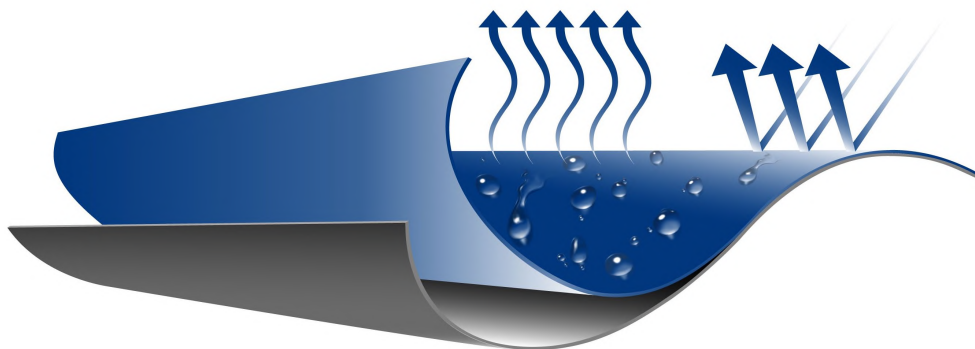
ЗАЩИТА ОТ МЕХАНИЧЕСКИХ
ПОВРЕЖДЕНИЙ



УСТОЙЧИВОСТЬ К
ВЫСОКИМ ТЕМПЕРАТУРАМ



БЫСТРОЕ
ВЫСЫХАНИЕ



Кофр

Кофр для металлодетекторов торговой марки БЛОКПОСТ, изготовлен из трехслойного материала. Надежный корпус состоит из влагостойкой фанеры и пластика. Внутренняя отделка - из прорезиненного слоя и ложа из вспененного полиэтилена.

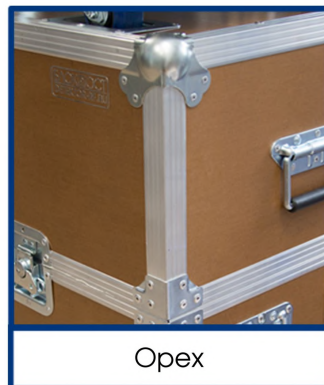
Защитный кейс оснащен металлическими усиленными колесами с резиновыми ободами и тормозным механизмом, которые выдерживают большой вес и способствуют бесшумному передвижению при транспортировке. Во время хранения возможна установка до 4-х кейсов друг на друга, при этом колеса верхнего кофра в заблокированном состоянии ставятся в специальные выемки на крышке нижнего.



Чёрный



Венге



Орех

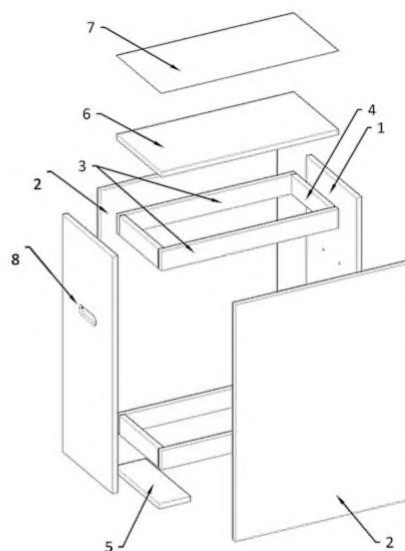
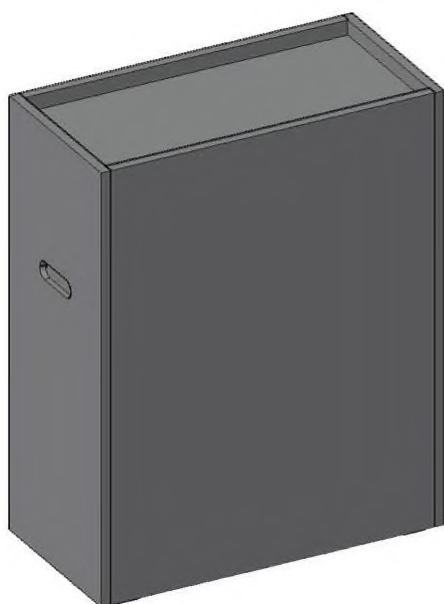
Возможно исполнение любого цветового решения
в соответствии со стандартами RAL.



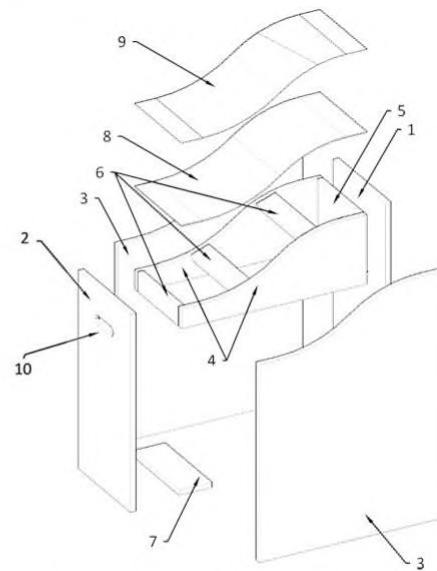
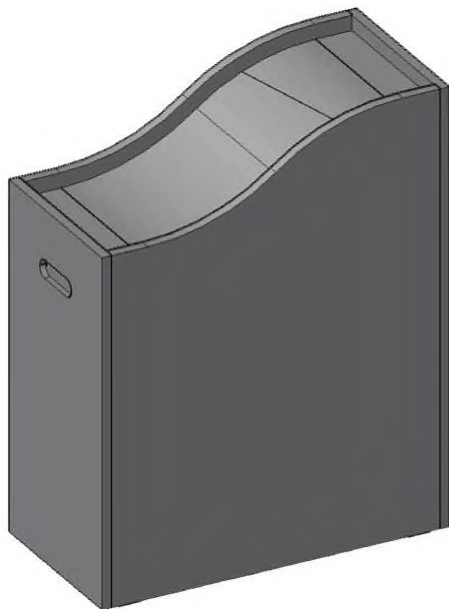
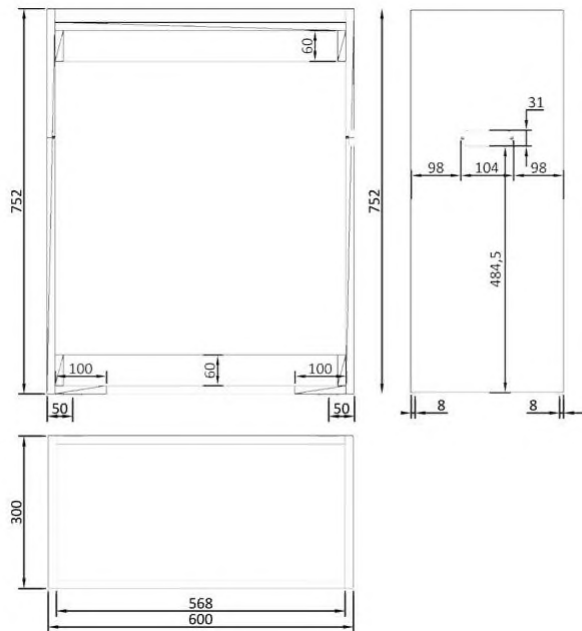


Тумбы досмотровые для металлодетекторов

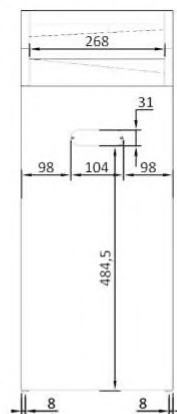
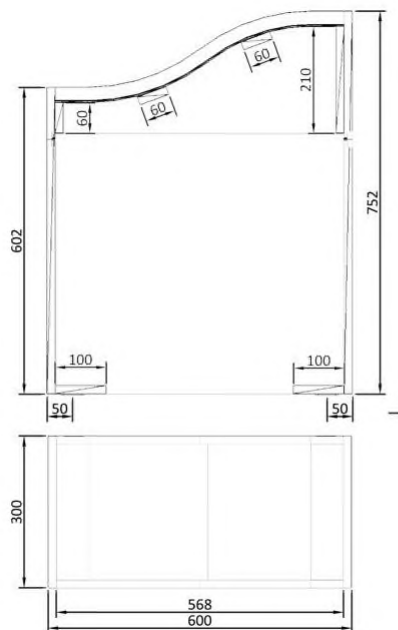
Тумбы предназначены для выкладки из карманов посторонних предметов при проходе через металлодетектор. Под заказ мы можем изготовить тумбы по Вашим размерам.



1. Лицевая панель
2. Боковая панель
3. Планка
4. Планка
5. Планка
6. Столешница
7. Пластик
8. Ручка врезная



1. Лицевая панель 2. Лицевая панель 3. Боковая панель 4. Основа горки 5. Планка 6. Планка 7. Планка 8. Фанера 9. Пластик 10. Ручка врезная



Удлиненный кабель

При сложнодоступном подключении к питанию, предлагаем Вам использование удлиненного кабеля.



Видеореги́стратор

Специально для Вас мы можем установить видеореги́стратор для идентификации лиц, проходящих через металлодетектор. Мы подбираем видеореги́стратор исходя из Ваших запросов.



Возможность автономной работы

Автономная работа металлодетектора осуществляется с помощью литий-ионной аккумуляторной батареи с номинальной нагрузкой тока в 5,2А и напряжением 18V. Она

подключается к металлодетектору и позволяет ему работать без подключения к электросети. Время непрерывной работы металлодетектора от аккумуляторной батареи без подзарядки не менее 4 часов. АКБ позволяет обеспечить бесперебойное питание металлодетектора в случае внезапного отключения электроэнергии



По вопросам продаж и поддержки обращайтесь:

Алматы (7273)495-231	Калининград (4012)72-03-81	Омск (3812)21-46-40	Сыктывкар (8212)25-95-17
Ангарск (3955)60-70-56	Калуга (4842)92-23-67	Орел (4862)44-53-42	Тамбов (4752)50-40-97
Архангельск (8182)63-90-72	Кемерово (3842)65-04-62	Оренбург (3532)37-68-04	Тверь (4822)63-31-35
Астрахань (8512)99-46-04	Киров (8332)68-02-04	Пенза (8412)22-31-16	Тольятти (8482)63-91-07
Барнаул (3852)73-04-60	Коломна (4966)23-41-49	Петрозаводск (8142)55-98-37	Томск (3822)98-41-53
Белгород (4722)40-23-64	Кострома (4942)77-07-48	Псков (8112)59-10-37	Тула (4872)33-79-87
Благовещенск (4162)22-76-07	Краснодар (861)203-40-90	Пермь (342)205-81-47	Тюмень (3452)66-21-18
Брянск (4832)59-03-52	Красноярск (391)204-63-61	Ростов-на-Дону (863)308-18-15	Ульяновск (8422)24-23-59
Владивосток (423)249-28-31	Курск (4712)77-13-04	Рязань (4912)46-61-64	Улан-Удэ (3012)59-97-51
Владикавказ (8672)28-90-48	Курган (3522)50-90-47	Самара (846)206-03-16	Уфа (347)229-48-12
Владимир (4922)49-43-18	Липецк (4742)52-20-81	Саранск (8342)22-96-24	Хабаровск (4212)92-98-04
Волгоград (844)278-03-48	Магнитогорск (3519)55-03-13	Санкт-Петербург (812)309-46-40	Чебоксары (8352)28-53-07
Вологда (8172)26-41-59	Москва (495)268-04-70	Саратов (845)249-38-78	Челябинск (351)202-03-61
Воронеж (473)204-51-73	Мурманск (8152)59-64-93	Севастополь (8692)22-31-93	Череповец (8202)49-02-64
Екатеринбург (343)384-55-89	Набережные Челны (8552)20-53-41	Симферополь (3652)67-13-56	Чита (3022)38-34-83
Иваново (4932)77-34-06	Нижний Новгород (831)429-08-12	Смоленск (4812)29-41-54	Якутск (4112)23-90-97
Ижевск (3412)26-03-58	Новокузнецк (3843)20-46-81	Сочи (862)225-72-31	Ярославль (4852)69-52-93
Иркутск (395)279-98-46	Ноябрьск (3496)41-32-12	Ставрополь (8652)20-65-13	
Казань (843)206-01-48	Новосибирск (383)227-86-73	Сургут (3462)77-98-35	
Россия +7(495)268-04-70	Киргизия +996(312)-96-26-47	Казахстан +7(7172)727-132	