

РС, Технические характеристики

По вопросам продаж и поддержки обращайтесь:

Алматы (7273)495-231	Калининград (4012)72-03-81	Омск (3812)21-46-40	Сыктывкар (8212)25-95-17
Ангарск (3955)60-70-56	Калуга (4842)92-23-67	Орел (4862)44-53-42	Тамбов (4752)50-40-97
Архангельск (8182)63-90-72	Кемерово (3842)65-04-62	Оренбург (3532)37-68-04	Тверь (4822)63-31-35
Астрахань (8512)99-46-04	Киров (8332)68-02-04	Пенза (8412)22-31-16	Тольятти (8482)63-91-07
Барнаул (3852)73-04-60	Коломна (4966)23-41-49	Петрозаводск (8142)55-98-37	Томск (3822)98-41-53
Белгород (4722)40-23-64	Кострома (4942)77-07-48	Псков (8112)59-10-37	Тула (4872)33-79-87
Благовещенск (4162)22-76-07	Краснодар (861)203-40-90	Пермь (342)205-81-47	Тюмень (3452)66-21-18
Брянск (4832)59-03-52	Красноярск (391)204-63-61	Ростов-на-Дону (863)308-18-15	Ульяновск (8422)24-23-59
Владивосток (423)249-28-31	Курск (4712)77-13-04	Рязань (4912)46-61-64	Улан-Удэ (3012)59-97-51
Владикавказ (8672)28-90-48	Курган (3522)50-90-47	Самара (846)206-03-16	Уфа (347)229-48-12
Владимир (4922)49-43-18	Липецк (4742)52-20-81	Саранск (8342)22-96-24	Хабаровск (4212)92-98-04
Волгоград (844)278-03-48	Магнитогорск (3519)55-03-13	Санкт-Петербург (812)309-46-40	Чебоксары (8352)28-53-07
Вологда (8172)26-41-59	Москва (495)268-04-70	Саратов (845)249-38-78	Челябинск (351)202-03-61
Воронеж (473)204-51-73	Мурманск (8152)59-64-93	Севастополь (8692)22-31-93	Череповец (8202)49-02-64
Екатеринбург (343)384-55-89	Набережные Челны (8552)20-53-41	Симферополь (3652)67-13-56	Чита (3022)38-34-83
Иваново (4932)77-34-06	Нижний Новгород (831)429-08-12	Смоленск (4812)29-41-54	Якутск (4112)23-90-97
Ижевск (3412)26-03-58	Новокузнецк (3843)20-46-81	Сочи (862)225-72-31	Ярославль (4852)69-52-93
Иркутск (395)279-98-46	Ноябрьск (3496)41-32-12	Ставрополь (8652)20-65-13	
Казань (843)206-01-48	Новосибирск (383)227-86-73	Сургут (3462)77-98-35	
Россия +7(495)268-04-70	Киргизия +996(312)-96-26-47	Казахстан +7(7172)727-132	



Арочный металлодетектор БЛОКПОСТ РС-600 М К с функцией температурного контроля



Камера с тепловизором



Измерение температуры до 1,5 м



Точность измерения температуры $\pm 0,5$ °C



Повышенная помехоустойчивость



Световая индикация



Звуковая индикация



Параллельное использование



Подключение к ПК

Преимущества



Камера с
тепловизором



Подключение к
компьютеру



Память Micro SD

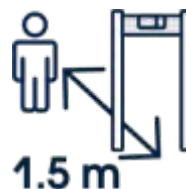
$\pm 0.5^{\circ}$

Точность
измерения
температуры \pm
0,5 °C



30°-45°C

Измерение температуры от 30 °C до 45
°C



1.5 m

Измерение температуры на расстоянии
до 1,5 м.

Тепловизионная система

Это устройство оснащено тепловизионной системой измерения температуры с выводом результатов на монитор для охранного персонала. При обнаружении повышенной температуры тела или наличии металлических предметов запрещенных к проносу срабатывает свето-звуковая сигнализация, оповещающая о несанкционированном проникновении на охраняемую территорию. Это позволяет осуществлять одновременный контроль над пропускной системой оборудования для более надежной безопасности охраняемого объекта.

Тепловизионная камера способна одновременно измерять температуру тела входящих людей на расстоянии 1,5 метра в течение 1 секунды. Досмотровый пост оборудован дисплеем и монитором, с помощью которого охранные службы могут осуществлять мониторинг входящих посетителей в режиме реального времени. Программное обеспечение для сбора, аналитики, а также хранения в памяти базы данных фиксирует информацию о количестве людей с наличием металлических предметов и повышенной температурой.



Работа тепловизионной системы на поток людей



Температура тела нормальная



Температура тела повышенная

Оптимальное расстояние измерения



до 1.5 метров

Массовая фиксация температуры тела
в единый момент времени

Металлодетектор БЛОКПОСТ PC-600 M K со встроенным тепловизором обеспечивает контроль проноса металлических предметов и измерение температуры проходящих через него людей. Если раньше тепловизоры использовались преимущественно для охраны периметра или мониторинга пожарной обстановки, то сегодня у этого продукта появилась новая сфера применения – борьба с распространением эпидемиологических угроз. На рынке уже представлено большое количество различных вариантов применения тепловизионных технологий для измерения температуры тела человека. Один из них – металлодетектор со встроенной термографической камерой.

Термографическая камера, установленная на металлодетекторе, фиксирует температуру человека по целевой точке на лице. Оптимальное расстояние для измерения температуры – до 1,5 метров. В камере задействовано два объектива: оптический и тепловизионный. Изображение с них можно просматривать либо по очереди, либо в формате наложения двух кадров, либо в формате «оверлея» (картинка-в-картинке). При подключении регистратора можно также настроить функцию распознавания лиц и работы с базами

данных. Результаты измерений тепловизора и зона обзора камеры отображаются на мониторе сотрудника охраны, также на блоке управления металлодетектора фиксируется количество проходов, тревог, людей с нормальной и повышенной температурой.

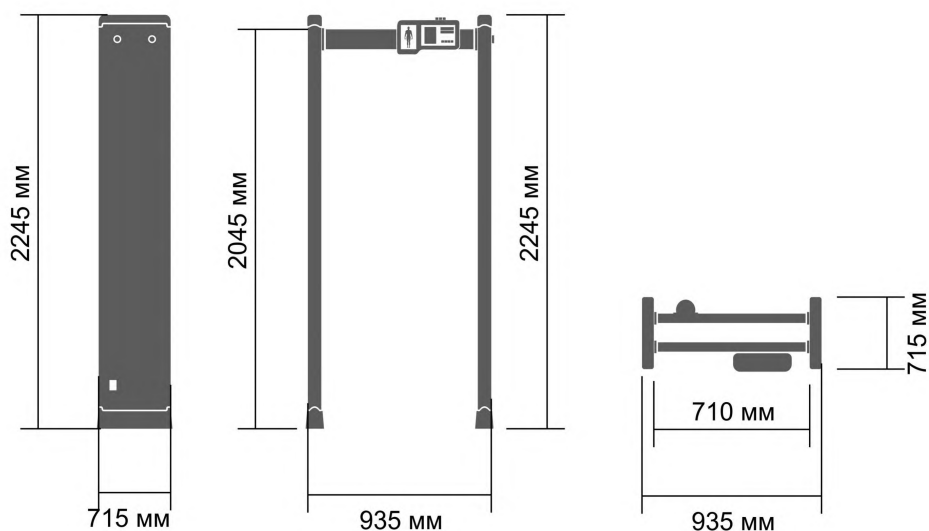


Габариты металлодетектора

Транспортная упаковка защищает оборудование от повреждений, которые могут появиться в процессе доставки товара клиенту. Обеспечивает сохранность внешнего вида оборудования в процессе погрузочно-разгрузочных работ, транспортирования, складирования, а также крепления к транспортным средствам.



Кг
ВЕС БРУТТО
82 кг



Комплектация



В комплекте с металлодетектором БЛОКПОСТ РС-600 М К поставляется:

- 1) кабель питания (5 м) – 1 шт.
- 2) переходник для верхнего подключения металлодетектора – 1 шт.
- 3) крепеж для блока управления и камеры – 2 шт.
- 4) крепеж для антенных панелей – 4 шт.
- 5) комплект крепежей для монтажа к полу – 4 шт.
- 6) камера - тепловизор – 1 шт.
- 7) перекладина – 1 шт.
- 8) инструкция по применению/ технический паспорт – 1 шт.

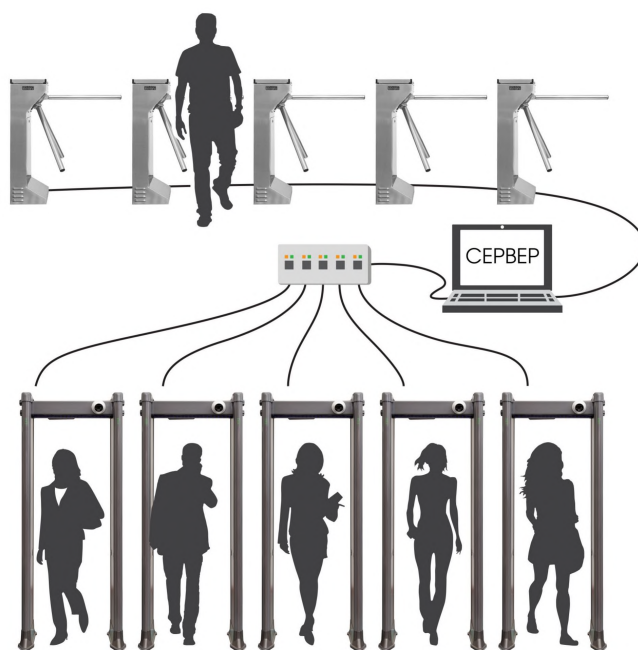
Подключение к компьютеру

В моделях БЛОКПОСТ серии металлодетекторов с тепловизором появилась уникальная функция контроля нескольких сотен металлодетекторов, настройки и управления ими с помощью одного сервера. Эта функция необходима для

передачи и анализа данных о количестве проходов, установок чувствительности, количества тревог. Информация может приниматься в режиме реального времени от одного до нескольких сотен металлодетекторов.

Компания «ИРА-ИНЖИНИРИНГ» разработала собственное программное обеспечение, с помощью которого появилась возможность контролировать безопасность таких больших объектов: стадионы, ледовые дворцы, концертные залы, аэропорты, вокзалы с помощью нескольких операторов.

Также металлодетекторы с тепловизионной системой оснащены регистратором на основе SD-card, который легко извлечь при необходимости воспроизведения хронологии событий за любой отрезок времени работы металлодетектора.



Интеграция в систему контроля доступа

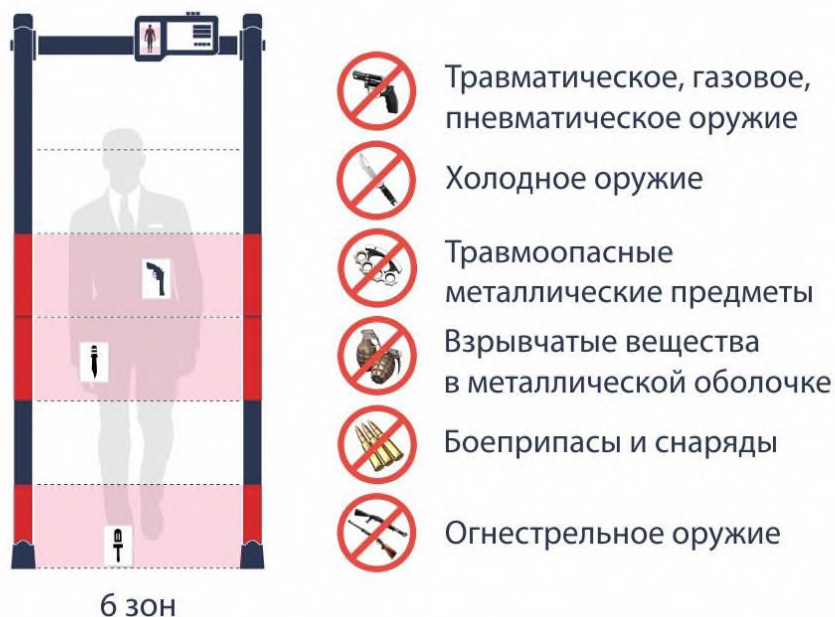


Благодаря наличию выхода для управления исполнительными устройствами (сухие контакты), металлодетекторы БЛОКПОСТ РС-600 М К можно интегрировать в систему контроля доступа. Металлодетекторы можно устанавливать в связке со шлюзовыми кабинами, тамбур-шлюзами, турникетами, триподами,

автоматическими дверями.

Во время прохода человека через металлодетектор с запрещенным к проносу предметом срабатывает световая и звуковая индикации, информация передается через проводное соединение на турникет (шлюзовую кабину, автоматическую дверь и т.д.), который блокирует дальнейшее движение человека. Если запрещенных к проносу предметов нет, то турникет разрешит доступ

Принцип действия



Функционирование металлодетекторов основано на использовании электромагнитного поля. Одна из стенок (антенн) устройства посылает сигнал по направлению к другой стенке, которая этот сигнал принимает и затем возвращает обратно. Как известно, магнитные волны через металлические предметы не проходят.

При встрече с таким предметом, расположенным на теле человека, проходящего сквозь арочный металлодетектор, одна из радиоволн отражается от него и возвращается обратно быстрее, чем остальные волны. Прибор фиксирует время отражения сигнала и при изменении временного промежутка срабатывает сигнальное устройство. Многозонный металлодетектор имеет возможность точно определить местонахождение одного или нескольких металлических предметов на теле человека. Благодаря этому, уменьшается время досмотра и повышается его точность и эффективность.

Многозонные интеллектуальные арочные металлодетекторы широко используются на объектах различных категорий, способствуют повышению уровня безопасности при проведении массовых мероприятий, спортивных соревнований, конференций. Многозонные интеллектуальные арочные металлодетекторы эффективно обнаруживают запрещённые металлические предметы, такие как холодное огнестрельное оружие, гранаты, помимо этого арочный металлодетекторы также способствуют предотвращению выноса материальных ценностей изготовленных из магнитных и не магнитных металлов с предприятий и фабрик. Принцип действия металлодетектора основывается на использовании электромагнитного поля, которое

обнаруживает металлические предметы, интеллектуальная составляющая с применением световой и звуковой сигнализации позволяет определять количество металла, локализовать место его нахождения на теле, одежде человека. Многофункциональный счетчик прохода позволяет фиксировать и отображать проходы в различных направлениях.

Рекомендованная схема расстановки

Многозонный металлодетектор имеет возможность точно определить местонахождение одного или нескольких металлических предметов на теле человека. Благодаря этому уменьшается время досмотра и повышается его точность и эффективность.

Схема №1

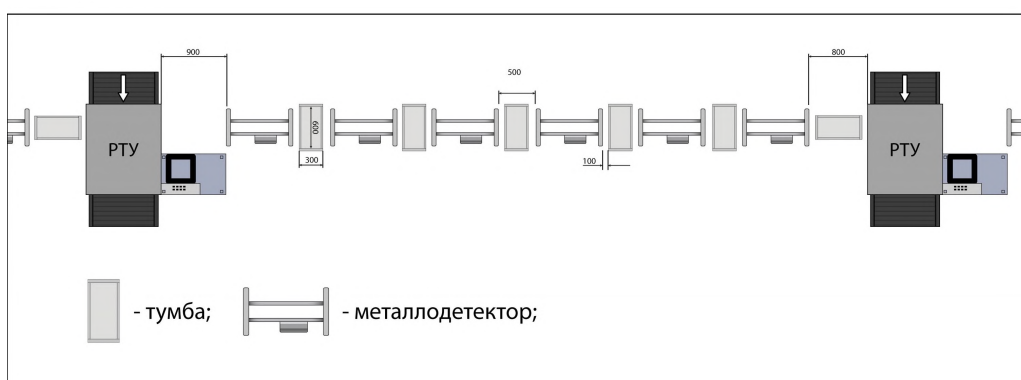
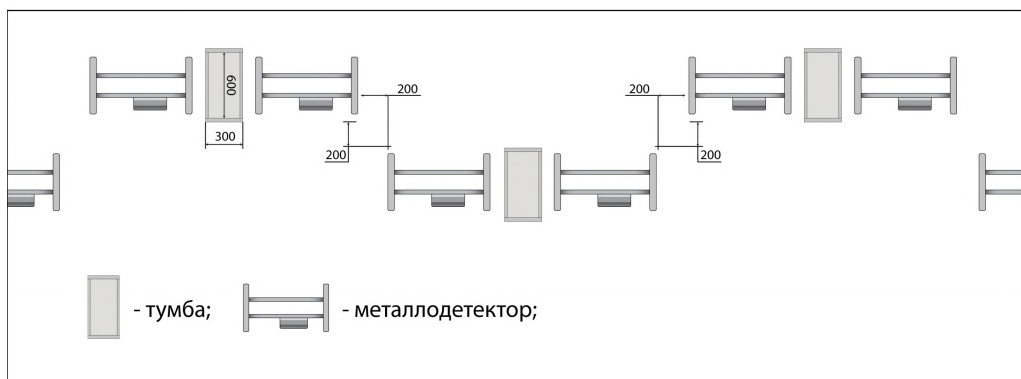


Схема №2



Предназначение

Металлодетектор БЛОКПОСТ РС-600 М К со встроенным тепловизором предназначен для работы в Аэропортах, портах, пунктах контроля пассажиров, судах, пунктах контроля посетителей конференциях, стадионах, КПП, электростанциях, гостиницах, предприятиях, ресторанах, развлекательных заведениях, местах проведения массовых мероприятий, образовательных и воспитательных учреждениях и в других местах, требующих обеспечения безопасности людей.

Вес товара: 82

Габариты транспортной упаковки (ДхШхВ): 2330 x 800 x

кг

500

Внешние габариты (мм) ДхШхВ	2245x935x715
Габариты прохода (мм) ДхШхВ	2045x935x710
Ширина прохода (мм)	710
Габариты упаковки (мм) ДхШхВ	2330x800x500
Масса нетто (кг)	69
Масса брутто (кг)	82
Количество независимых зон обнаружения	6
Погрешность измерения температуры	± 0.5 °С
Дальность измерения температуры	1,5 м
Кол-во уровней регулировки общей чувствительности	100
Независимая регулировка чувствительности каждой зоны	да
Кол-во уровней регулировки чувствительности каждой зоны	255
Селективность	Магнитные и немагнитные металлы
Степень локализации объекта	точная
Энергонезависимая память для сохранения установок	да
Тестовый режим самодиагностики	да
Количество стандартных программ	72
Пылевлагозащищенное покрытие корпуса	да
Счетчик проходов	да
Максимальное значение счетчика проходов	99 999
Счетчик срабатывания сигнала тревоги	да
Максимальное значение счетчиков тревог	99 999
Световое оповещение сигнала тревоги	да
Наличие светодиодов в антенных панелях	да
Звуковое оповещение сигнала тревоги	да
Количество тонов сигнала тревоги	10
Выход тревоги для управления сторонним оборудованием (сухие контакты)	да

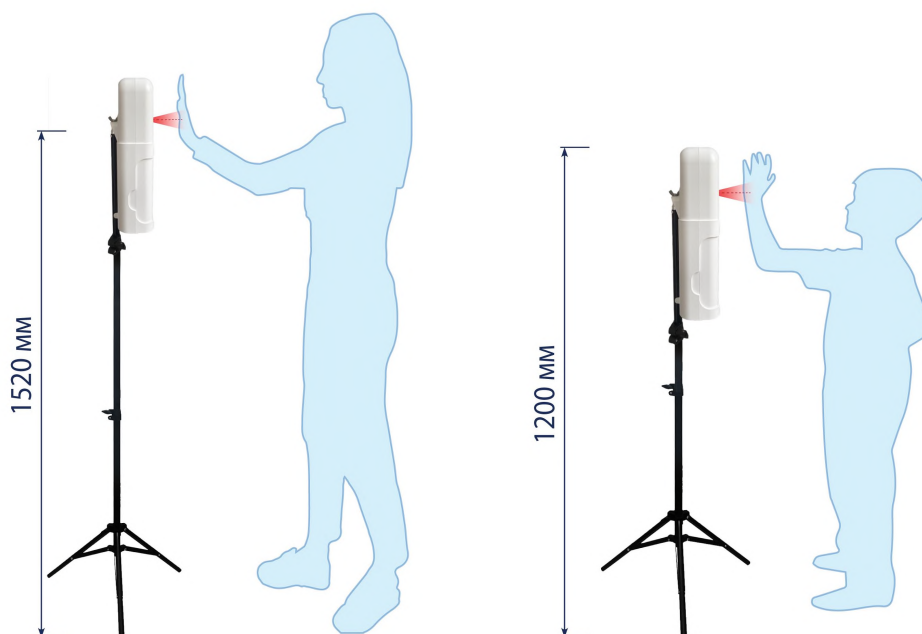
Количество паролей для изменения настроек	1
Четырехзначный пароль	да
Пропускная способность, чел/мин	60
Количество режимов срабатывания ИК-датчиков	4
Пульт ДУ	Да
Автономная работа	да, опция
Повышенная помехозащищенность (минимальное расстояние между моделями, см)	50 см
Диапазон рабочих температур	-20С - +85С
Мощность (Вт)	≤ 15 Вт
Напряжение (В)	220 В/50 Гц
Средний срок службы	10 лет
Гарантия	1 год

Термодатчик с диспенсером

Термодатчик БЛОКПОСТ ТДК-01 – автоматическое сенсорное устройство для измерения температуры тела и дезинфекции рук. Многофункциональность, высокая скорость работы и простота в использовании делают устройство незаменимым для обеспечения безопасности в условиях пандемии.

Чтобы измерить температуру, необходимо поднести лоб или запястье к ИК-датчику. На экране выводится температура, а голосовое оповещение озвучивает результат измерения. При размещении рук под дозатором из встроенного диспенсера автоматически вытекает средство для дезинфекции.

В комплект с устройством включен кронштейн на крепежных винтах. Высота кронштейна регулируется для удобного использования для взрослых и детей. Конструкция термодатчика БЛОКПОСТ ТДК-01 мобильна и многофункциональна, подходит для использования в помещении и на открытом воздухе.



Защитный чехол

Для сохранности арочных металлодетекторов компания «ИРА-ИНЖИНИРИНГ» разработала пылевлагозащитный чехол, изготовленный индивидуально для каждой модели досмотрового оборудования. Такой чехол имеет малый вес, прост в использовании и отличается легкостью в эксплуатации.

Тканевый чехол сделан из полиэстеровой ткани Oxford 600D с внутренним поливинилхлоридовым слоем (ПВХ), что обеспечивает не только защиту от влаги, пыли и грязи, но и упрочняет материал на разрыв. Надеть защитную оболочку на металлодетектор не составляет большого труда: все соединения скрепляются молниями и ремнями. В местах, где расположены ИК-датчики, световая индикация и рабочий дисплей вшита прозрачная ПВХ пленка толщиной 500 микрон.

Главные качества полиэстеровой ткани 600D – износостойкость, малый вес, отсутствие деформации, свето- и термозащита, водонепроницаемость, устойчивость к механическим повреждениям и стойкость к загрязнениям. Эксплуатация и хранение детекторов в чехле также обезопасит устройство от внешних дефектов и обеспечит более длительную службу оборудования.





ИЗНОСОСТОЙКОСТЬ



ВОДОНЕПРОНИЦАЕМОСТЬ



ОТСУТВИЕ
ДЕФОРМАЦИИ



СТОЙКОСТЬ К
ЗАГРЯЗНЕНИЯМ



ЛЕГКОСТЬ
МАТЕРИАЛА



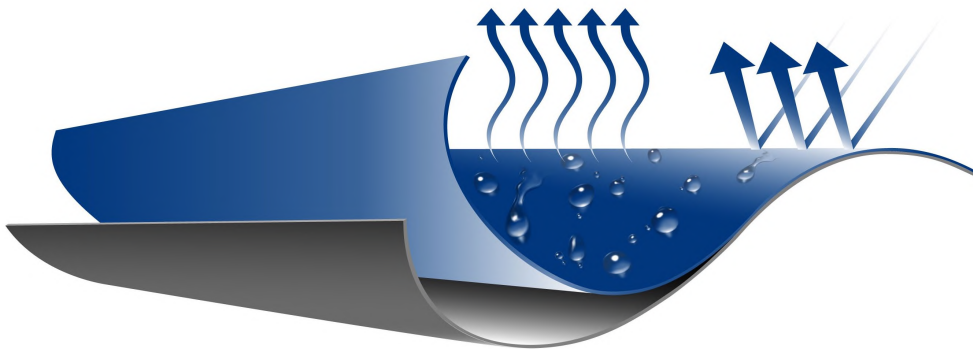
ЗАЩИТА ОТ МЕХАНИЧЕСКИХ
ПОВРЕЖДЕНИЙ



УСТОЙЧИВОСТЬ К
ВЫСОКИМ ТЕМПЕРАТУРАМ



БЫСТРОЕ
ВЫСЫХАНИЕ



Кофр

Кофр для металлодетекторов торговой марки БЛОКПОСТ, изготовлен из трехслойного материала. Надежный корпус состоит из влагостойкой фанеры и пластика. Внутренняя отделка - из прорезиненного слоя и ложа из вспененного полиэтилена.

Защитный кейс оснащен металлическими усиленными колесами с резиновыми ободами и тормозным механизмом, которые выдерживают большой вес и способствуют бесшумному передвижению при транспортировке. Во время хранения возможна установка до 4-х кейсов друг на друга, при этом колеса верхнего кофра в заблокированном состоянии ставятся в специальные выемки на крышке нижнего.



Чёрный



Венге



Орех

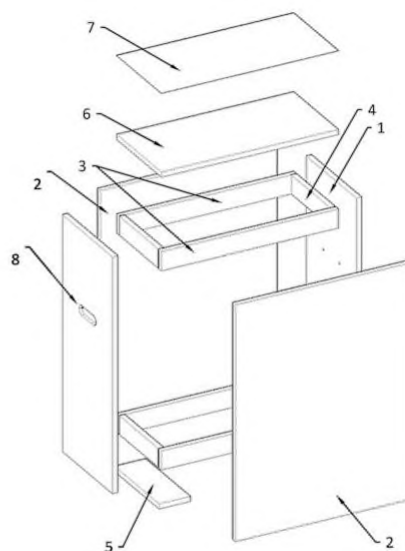
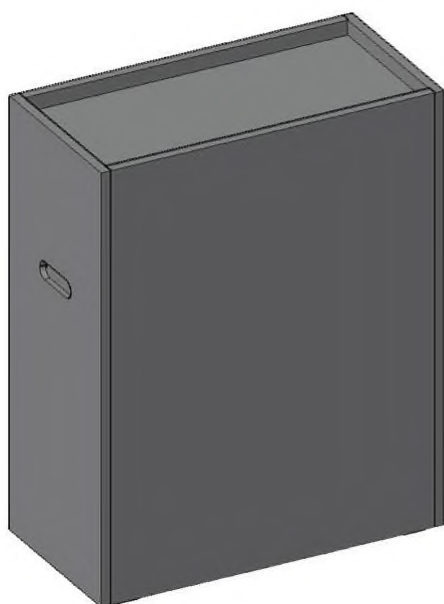
Возможно исполнение любого цветового решения
в соответствии со стандартами RAL.



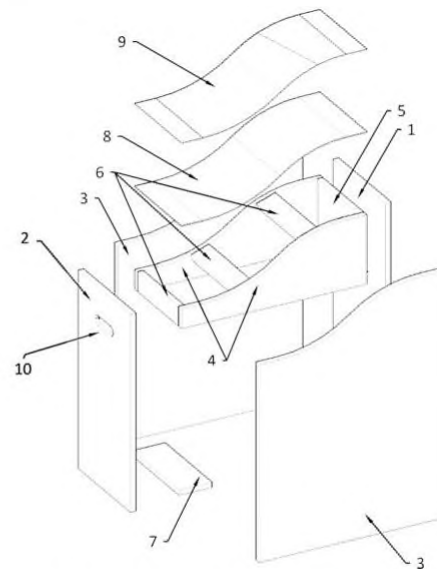
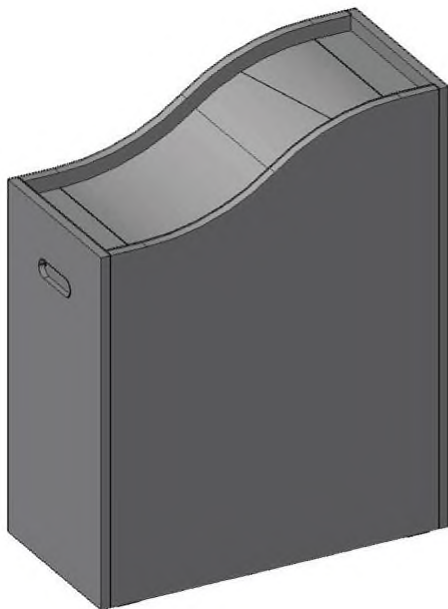
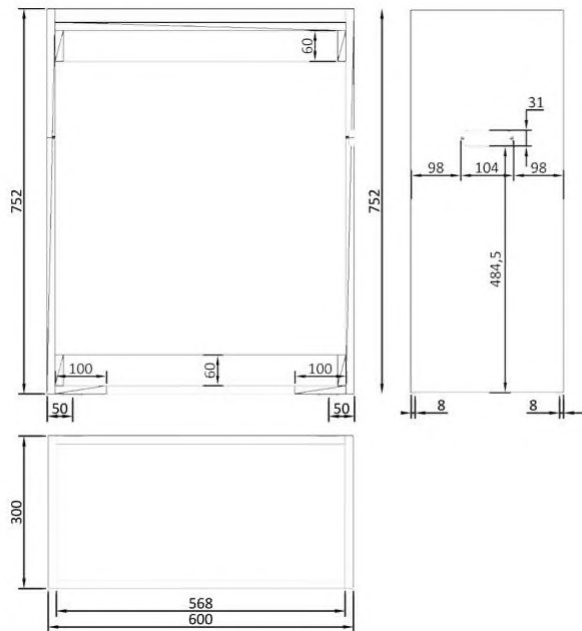


Тумбы досмотровые для металлодетекторов

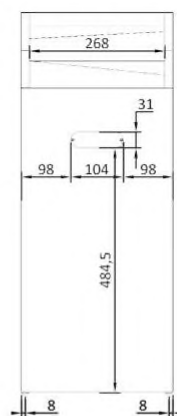
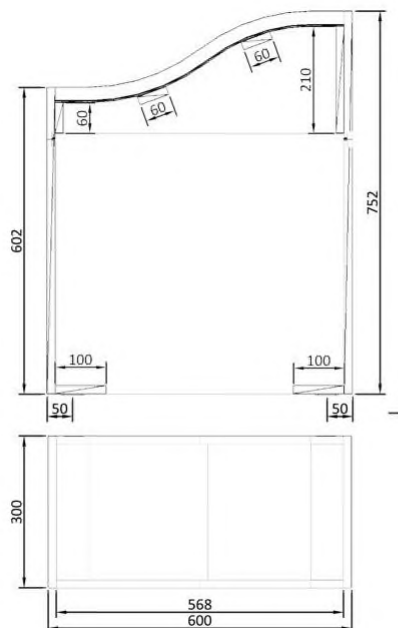
Тумбы предназначены для выкладки из карманов посторонних предметов при проходе через металлодетектор. Под заказ мы можем изготовить тумбы по Вашим размерам.



1. Лицевая панель
2. Боковая панель
3. Планка
4. Планка
5. Планка
6. Столешница
7. Пластик
8. Ручка врезная



1. Лицевая панель 2. Лицевая панель 3. Боковая панель 4. Основа горки 5. Планка 6. Планка 7. Планка 8. Фанера 9. Пластик 10. Ручка врезная



Удлиненный кабель

При сложнодоступном подключении к питанию, предлагаем Вам использование удлиненного кабеля.



Видеореги́стратор

Специально для Вас мы можем установить видеореги́стратор для идентификации лиц, проходящих через металлодетектор. Мы подбираем видеореги́стратор исходя из Ваших запросов.



Возможность автономной работы

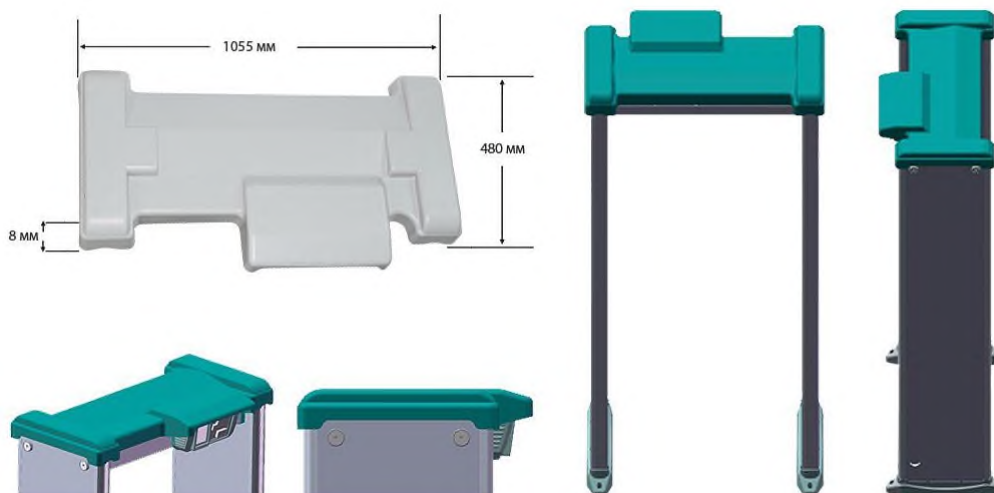
Автономная работа металлодетектора осуществляется с помощью литий-ионной аккумуляторной батареи с номинальной нагрузкой тока в 5,2А и напряжением 18V. Она

подключается к металлодетектору и позволяет ему работать без подключения к электросети. Время непрерывной работы металлодетектора от аккумуляторной батареи без подзарядки не менее 4 часов. АКБ позволяет обеспечить бесперебойное питание металлодетектора в случае внезапного отключения электроэнергии



Защита от пыли и влаги

В случае использования металлодетектора в условиях агрессивного воздействия окружающей среды, Вы можете приобрести дополнительный комплект защиты от прямых осадков и образования наледи.





Арочный металлодетектор БЛОКПОСТ РС-1800 М К с функцией температурного контроля



Камера с тепловизором



Измерение температуры до 1,5 м



Точность измерения температуры $\pm 0,5$ °C



Повышенная помехоустойчивость



Световая индикация



Звуковая индикация



Параллельное использование



Подключение к ПК

Преимущества



Камера с
тепловизором



Подключение к
компьютеру



Память Micro SD

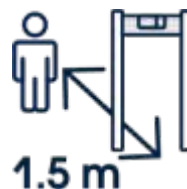
$\pm 0.5^{\circ}$

Точность
измерения
температуры \pm
0,5 °C



30°-45°C

Измерение температуры от 30 °C до 45
°C



1.5 m

Измерение температуры на расстоянии
до 1,5 м.

Тепловизионная система

Это устройство оснащено тепловизионной системой измерения температуры с выводом результатов на монитор для охранного персонала. При обнаружении повышенной температуры тела или наличии металлических предметов запрещенных к проносу срабатывает свето-звуковая сигнализация, оповещающая о несанкционированном проникновении на охраняемую территорию. Это позволяет осуществлять одновременный контроль над пропускной системой оборудования для более надежной безопасности охраняемого объекта.

Тепловизионная камера способна одновременно измерять температуру тела входящих людей на расстоянии 1,5 метра в течение 1 секунды. Досмотровый пост оборудован дисплеем и монитором, с помощью которого охранные службы могут осуществлять мониторинг входящих посетителей в режиме реального времени. Программное обеспечение для сбора, аналитики, а также хранения в памяти базы данных фиксирует информацию о количестве людей с наличием металлических предметов и повышенной температурой.



Работа тепловизионной системы на поток людей



Температура тела нормальная



Температура тела повышенная

Оптимальное расстояние измерения



до 1.5 метров

Массовая фиксация температуры тела
в единый момент времени

Металлодетектор БЛОКПОСТ PC-1800 M K со встроенным тепловизором обеспечивает контроль проноса металлических предметов и измерение температуры проходящих через него людей. Если раньше тепловизоры использовались преимущественно для охраны периметра или мониторинга пожарной обстановки, то сегодня у этого продукта появилась новая сфера применения – борьба с распространением эпидемиологических угроз. На рынке уже представлено большое количество различных вариантов применения тепловизионных технологий для измерения температуры тела человека. Один из них – металлодетектор со встроенной термографической камерой.

Термографическая камера, установленная на металлодетекторе, фиксирует температуру человека по целевой точке на лице. Оптимальное расстояние для измерения температуры – до 1,5 метров. В камере задействовано два объектива: оптический и тепловизионный. Изображение с них можно просматривать либо по очереди, либо в формате наложения двух кадров, либо в формате «оверлея» (картинка-в-картинке). При подключении регистратора можно также настроить функцию распознавания лиц и работы с базами

данных. Результаты измерений тепловизора и зона обзора камеры отображаются на мониторе сотрудника охраны, также на блоке управления металлодетектора фиксируется количество проходов, тревог, людей с нормальной и повышенной температурой.

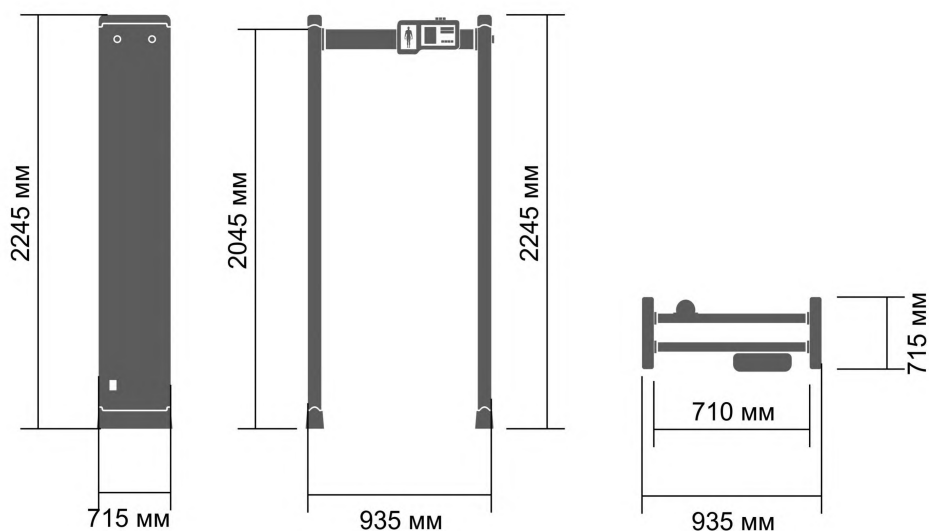


Габариты металлодетектора

Транспортная упаковка защищает оборудование от повреждений, которые могут появиться в процессе доставки товара клиенту. Обеспечивает сохранность внешнего вида оборудования в процессе погрузочно-разгрузочных работ, транспортирования, складирования, а также крепления к транспортным средствам.



Кг
ВЕС БРУТТО
82 кг



Комплектация



В комплекте с металлодетектором БЛОКПОСТ РС-1800 М К поставляется:

- 1) кабель питания (5 м) – 1 шт.
- 2) переходник для верхнего подключения металлодетектора – 1 шт.
- 3) крепеж для блока управления и камеры – 2 шт.
- 4) крепеж для антенных панелей – 4 шт.
- 5) комплект крепежей для монтажа к полу – 4 шт.
- 6) камера - тепловизор – 1 шт.
- 7) перекладина – 1 шт.
- 8) инструкция по применению/ технический паспорт – 1 шт.

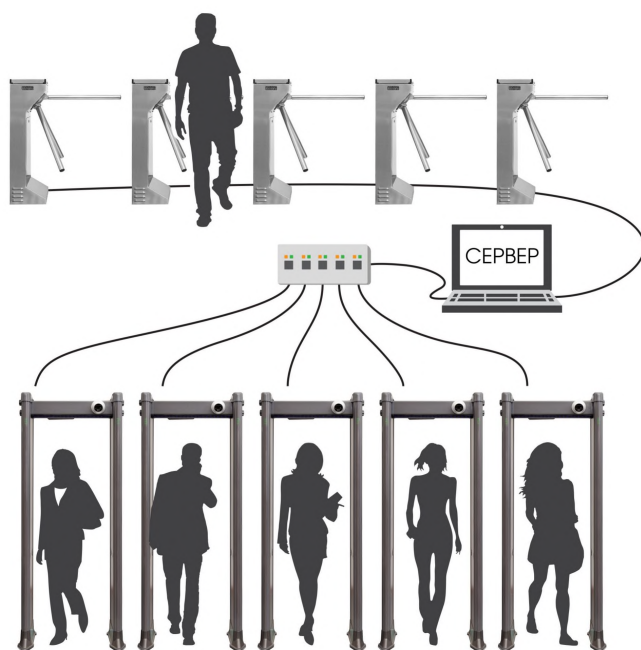
Подключение к компьютеру

В моделях БЛОКПОСТ серии металлодетекторов с тепловизором появилась уникальная функция контроля нескольких сотен металлодетекторов, настройки и управления ими с помощью одного сервера. Эта функция необходима для

передачи и анализа данных о количестве проходов, установок чувствительности, количества тревог. Информация может приниматься в режиме реального времени от одного до нескольких сотен металлодетекторов.

Компания «ИРА-ИНЖИНИРИНГ» разработала собственное программное обеспечение, с помощью которого появилась возможность контролировать безопасность таких больших объектов: стадионы, ледовые дворцы, концертные залы, аэропорты, вокзалы с помощью нескольких операторов.

Также металлодетекторы с тепловизионной системой оснащены регистратором на основе SD-card, который легко извлечь при необходимости воспроизведения хронологии событий за любой отрезок времени работы металлодетектора.



Интеграция в систему контроля доступа

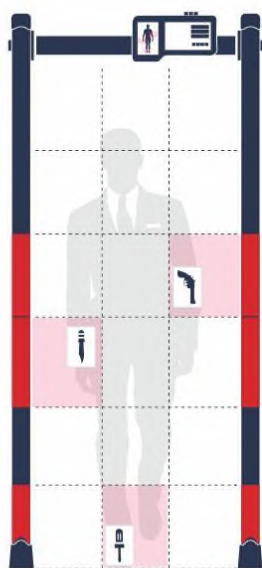


Благодаря наличию выхода для управления исполнительными устройствами (сухие контакты), металлодетекторы БЛОКПОСТ РС-1800 М К можно интегрировать в систему контроля доступа. Металлодетекторы можно

устанавливать в связке со шлюзовыми кабинами, тамбур-шлюзами, турникетами, триподами, автоматическими дверями.

Во время прохода человека через металлодетектор с запрещенным к проносу предметом срабатывает световая и звуковая индикации, информация передается через проводное соединение на турникет (шлюзовую кабину, автоматическую дверь и т.д.), который блокирует дальнейшее движение человека. Если запрещенных к проносу предметов нет, то турникет разрешит доступ

Принцип действия



18/12/6 зон

-  Травматическое, газовое, пневматическое оружие
-  Холодное оружие
-  Травмоопасные металлические предметы
-  Взрывчатые вещества в металлической оболочке
-  Боеприпасы и снаряды
-  Огнестрельное оружие

Функционирование металлодетекторов основано на использовании электромагнитного поля. Одна из стенок (антенн) устройства посылает сигнал по направлению к другой стенке, которая этот сигнал принимает и затем возвращает обратно. Как известно, магнитные волны через металлические предметы не проходят.

При встрече с таким предметом, расположенным на теле человека, проходящего сквозь арочный металлодетектор, одна из радиоволн отражается от него и возвращается обратно быстрее, чем остальные волны. Прибор фиксирует время отражения сигнала и при изменении временного промежутка срабатывает сигнальное устройство. Многозонный металлодетектор имеет возможность точно определить местонахождение одного или нескольких металлических предметов на теле человека. Благодаря этому, уменьшается время досмотра и повышается его точность и эффективность.

Многозонные интеллектуальные арочные металлодетекторы широко используются на объектах различных категорий, способствуют повышению уровня безопасности при проведении массовых мероприятий, спортивных соревнований, конференций. Многозонные интеллектуальные арочные металлодетекторы эффективно обнаруживают запрещённые металлические предметы, такие как холодное огнестрельное оружие, гранаты, помимо этого арочный металлодетекторы также способствуют предотвращению выноса материальных ценностей изготовленных из

магнитных и не магнитных металлов с предприятий и фабрик. Принцип действия металлодетектора основывается на использовании электромагнитного поля, которое обнаруживает металлические предметы, интеллектуальная составляющая с применением световой и звуковой сигнализации позволяет определять количество металла, локализовать место его нахождения на теле, одежде человека. Многофункциональный счетчик прохода позволяет фиксировать и отображать проходы в различных направлениях.

Рекомендованная схема расстановки

Многозонный металлодетектор имеет возможность точно определить местонахождение одного или нескольких металлических предметов на теле человека. Благодаря этому уменьшается время досмотра и повышается его точность и эффективность.

Схема №1

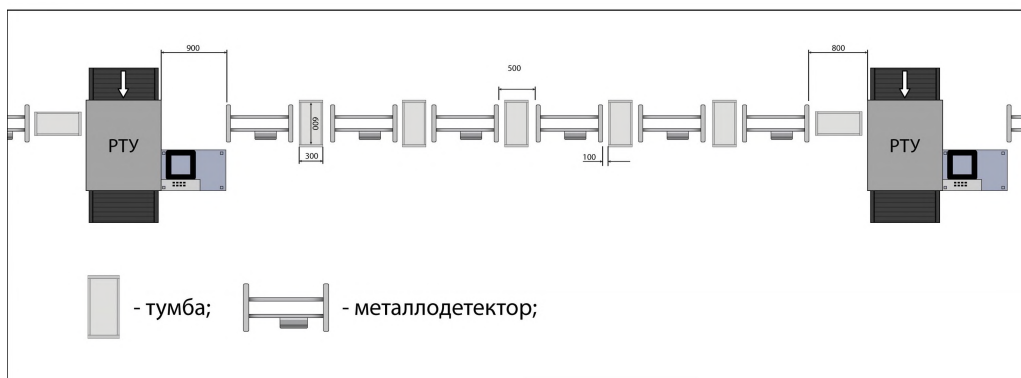
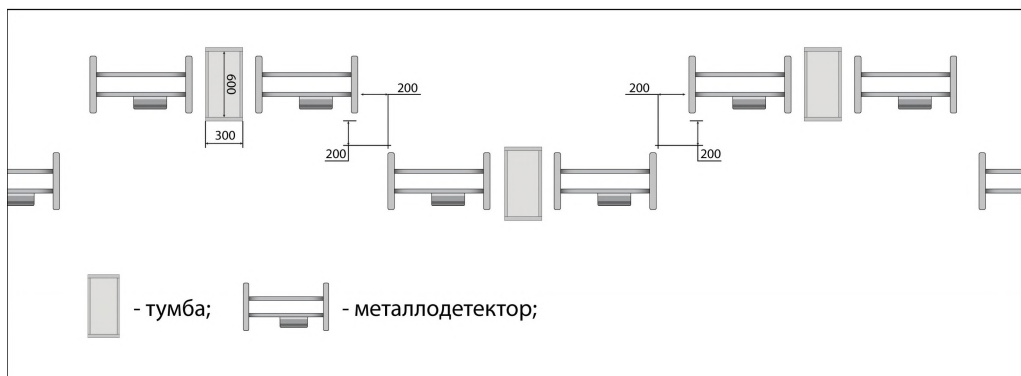


Схема №2



Предназначение

Металлодетектор БЛОКПОСТ РС-1800 М К со встроенным тепловизором предназначен для работы в Аэропортах, портах, пунктах контроля пассажиров, судах, пунктах контроля посетителей конференциях, стадионах, КПП, электростанциях, гостиницах, предприятиях, ресторанах, развлекательных заведениях, местах проведения массовых мероприятий, образовательных и воспитательных учреждениях и в других местах, требующих обеспечения безопасности людей.

Вес товара: 82

Габариты транспортной упаковки (ДхШхВ): 2330 x 800 x

кг

500

Внешние габариты (мм) ДхШхВ	2245x935x715
Габариты прохода (мм) ДхШхВ	2045x935x710
Ширина прохода (мм)	710
Габариты упаковки (мм) ДхШхВ	2330x800x500
Масса нетто (кг)	69
Масса брутто (кг)	82
Количество независимых зон обнаружения	6, 12, 18
Погрешность измерения температуры	± 0.5 °С
Дальность измерения температуры	1,5 м
Кол-во уровней регулировки общей чувствительности	100
Независимая регулировка чувствительности каждой зоны	да
Кол-во уровней регулировки чувствительности каждой зоны	255
Селективность	Магнитные и немагнитные металлы
Степень локализации объекта	точная
Энергонезависимая память для сохранения установок	да
Тестовый режим самодиагностики	да
Количество стандартных программ	72
Пылевлагозащищенное покрытие корпуса	да
Счетчик проходов	да
Максимальное значение счетчика проходов	99 999
Счетчик срабатывания сигнала тревоги	да
Максимальное значение счетчиков тревог	99 999
Световое оповещение сигнала тревоги	да
Наличие светодиодов в антенных панелях	да
Звуковое оповещение сигнала тревоги	да
Количество тонов сигнала тревоги	10
Выход тревоги для управления сторонним оборудованием (сухие контакты)	да

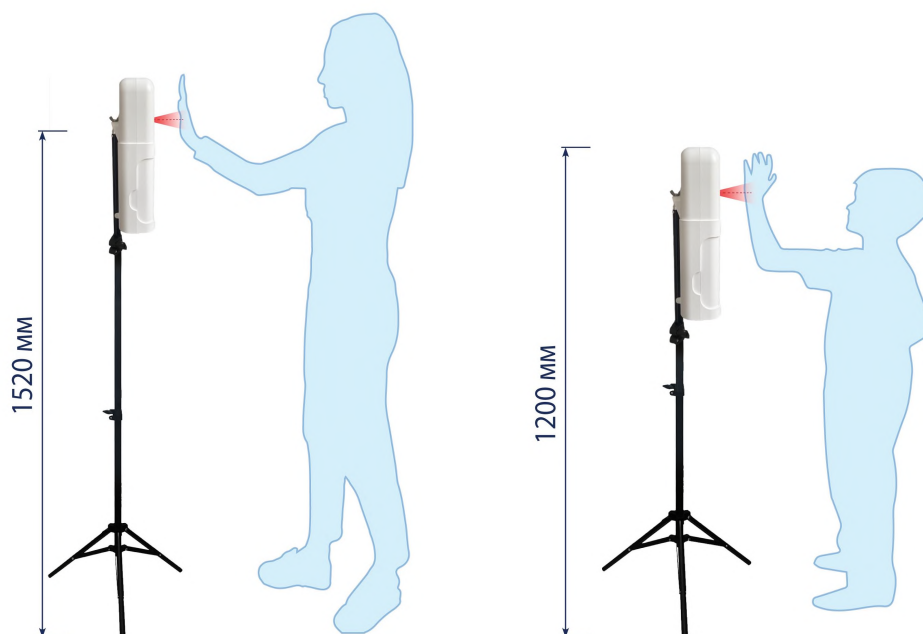
Количество паролей для изменения настроек	1
Четырехзначный пароль	да
Пропускная способность, чел/мин	60
Количество режимов срабатывания ИК-датчиков	4
Пульт ДУ	Да
Автономная работа	да, опция
Повышенная помехозащищенность (минимальное расстояние между моделями, см)	50 см
Диапазон рабочих температур	-20С - +85С
Мощность (Вт)	≤ 15 Вт
Напряжение (В)	220 В/50 Гц
Средний срок службы	10 лет
Гарантия	1 год
Эксплуатация вне помещений	*возможна при оснащении детектора защитной крышкой и дополнительной герметизации
Производство	БЛОКПОСТ

Термодатчик с диспенсером

Термодатчик БЛОКПОСТ ТДК-01 – автоматическое сенсорное устройство для измерения температуры тела и дезинфекции рук. Многофункциональность, высокая скорость работы и простота в использовании делают устройство незаменимым для обеспечения безопасности в условиях пандемии.

Чтобы измерить температуру, необходимо поднести лоб или запястье к ИК-датчику. На экране выводится температура, а голосовое оповещение озвучивает результат измерения. При размещении рук под дозатором из встроенного диспенсера автоматически вытекает средство для дезинфекции.

В комплект с устройством включен кронштейн на крепежных винтах. Высота кронштейна регулируется для удобного использования для взрослых и детей. Конструкция термодатчика БЛОКПОСТ ТДК-01 мобильна и многофункциональна, подходит для использования в помещении и на открытом воздухе.



Защитный чехол

Для сохранности арочных металлодетекторов компания «ИРА-ИНЖИНИРИНГ» разработала пылевлагозащитный чехол, изготовленный индивидуально для каждой модели досмотрового оборудования. Такой чехол имеет малый вес, прост в использовании и отличается легкостью в эксплуатации.

Тканевый чехол сделан из полиэстеровой ткани Oxford 600D с внутренним поливинилхлоридовым слоем (ПВХ), что обеспечивает не только защиту от влаги, пыли и грязи, но и упрочняет материал на разрыв. Надеть защитную оболочку на металлодетектор не составляет большого труда: все соединения скрепляются молниями и ремнями. В местах, где расположены ИК-датчики, световая индикация и рабочий дисплей вшита прозрачная ПВХ пленка толщиной 500 микрон.

Главные качества полиэстеровой ткани 600D – износостойкость, малый вес, отсутствие деформации, свето- и термозащита, водонепроницаемость, устойчивость к механическим повреждениям и стойкость к загрязнениям. Эксплуатация и хранение детекторов в чехле также обезопасит устройство от внешних дефектов и обеспечит более длительную службу оборудования.





ИЗНОСОСТОЙКОСТЬ



ВОДОНЕПРОНИЦАЕМОСТЬ



ОТСУТВИЕ
ДЕФОРМАЦИИ



СТОЙКОСТЬ К
ЗАГРЯЗНЕНИЯМ



ЛЕГКОСТЬ
МАТЕРИАЛА



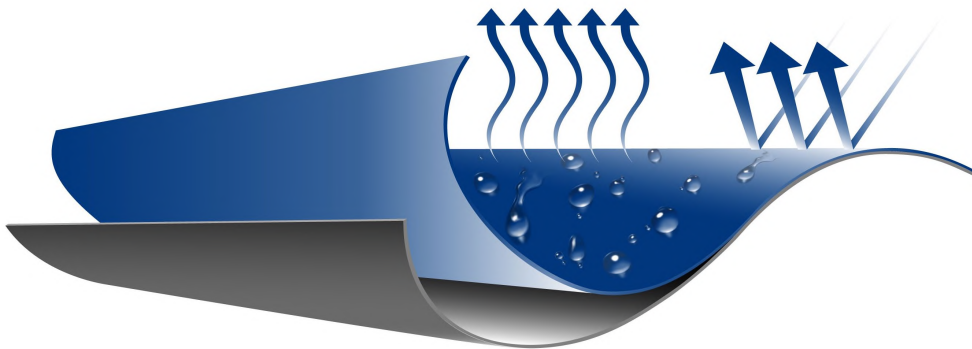
ЗАЩИТА ОТ МЕХАНИЧЕСКИХ
ПОВРЕЖДЕНИЙ



УСТОЙЧИВОСТЬ К
ВЫСОКИМ ТЕМПЕРАТУРАМ



БЫСТРОЕ
ВЫСЫХАНИЕ



Кофр

Кофр для металлодетекторов торговой марки БЛОКПОСТ, изготовлен из трехслойного материала. Надежный корпус состоит из влагостойкой фанеры и пластика. Внутренняя отделка - из прорезиненного слоя и ложа из вспененного полиэтилена.

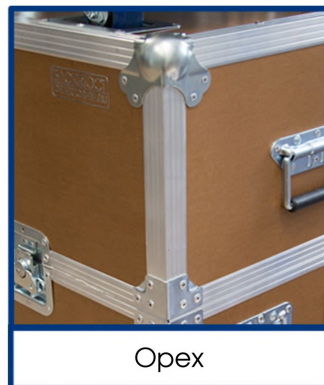
Защитный кейс оснащен металлическими усиленными колесами с резиновыми ободами и тормозным механизмом, которые выдерживают большой вес и способствуют бесшумному передвижению при транспортировке. Во время хранения возможна установка до 4-х кейсов друг на друга, при этом колеса верхнего кофра в заблокированном состоянии ставятся в специальные выемки на крышке нижнего.



Чёрный



Венге



Орех

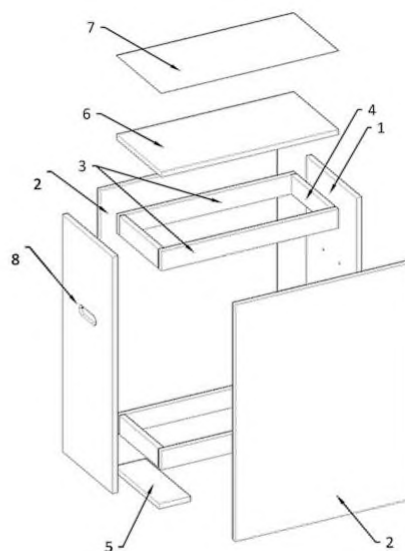
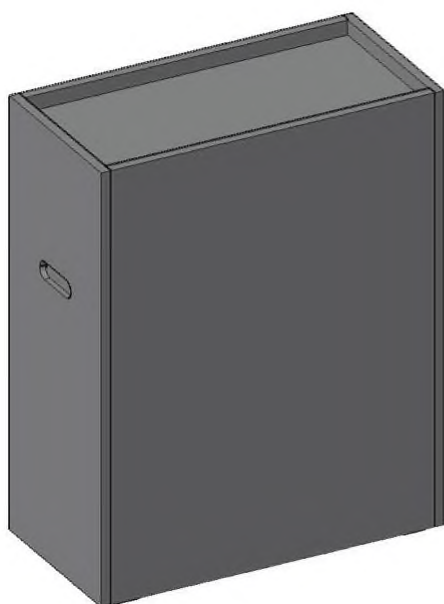
Возможно исполнение любого цветового решения
в соответствии со стандартами RAL.



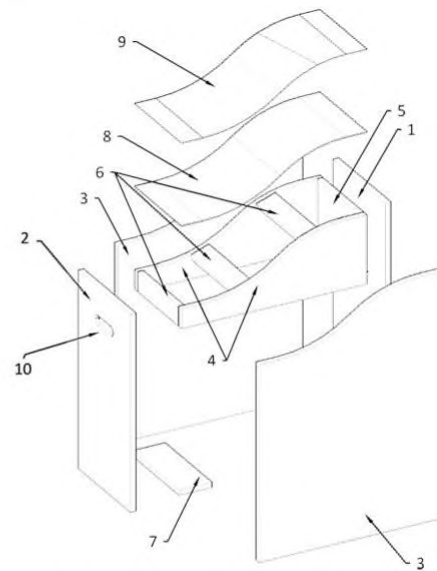
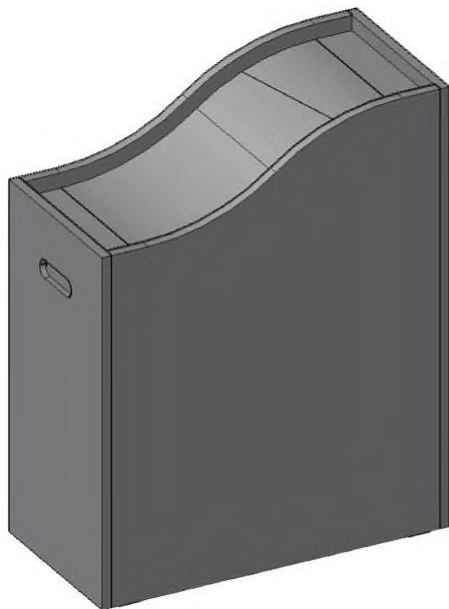
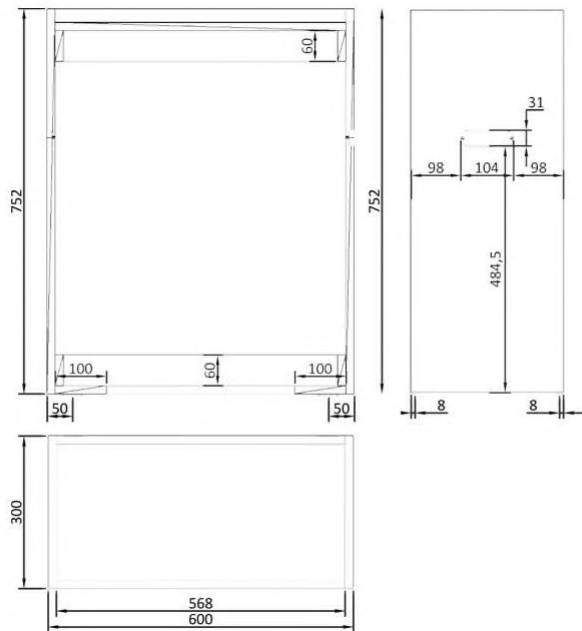


Тумбы досмотровые для металлодетекторов

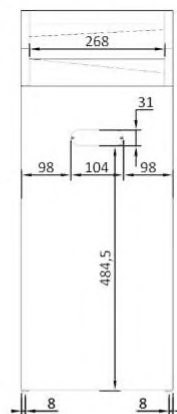
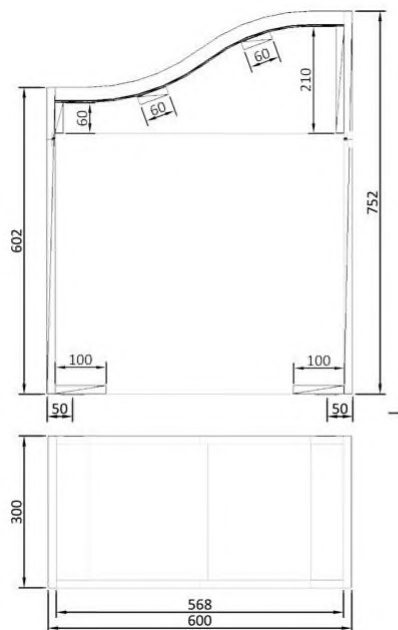
Тумбы предназначены для выкладки из карманов посторонних предметов при проходе через металлодетектор. Под заказ мы можем изготовить тумбы по Вашим размерам.



1. Лицевая панель
2. Боковая панель
3. Планка
4. Планка
5. Планка
6. Столешница
7. Пластик
8. Ручка врезная



1. Лицевая панель 2. Лицевая панель 3. Боковая панель 4. Основа горки 5. Планка 6. Планка 7. Планка 8. Фанера 9. Пластик 10. Ручка врезная



Удлиненный кабель

При сложнодоступном подключении к питанию, предлагаем Вам использование удлиненного кабеля.



Видеореги́стратор

Специально для Вас мы можем установить видеореги́стратор для идентификации лиц, проходящих через металлодетектор. Мы подбираем видеореги́стратор исходя из Ваших запросов.



Возможность автономной работы

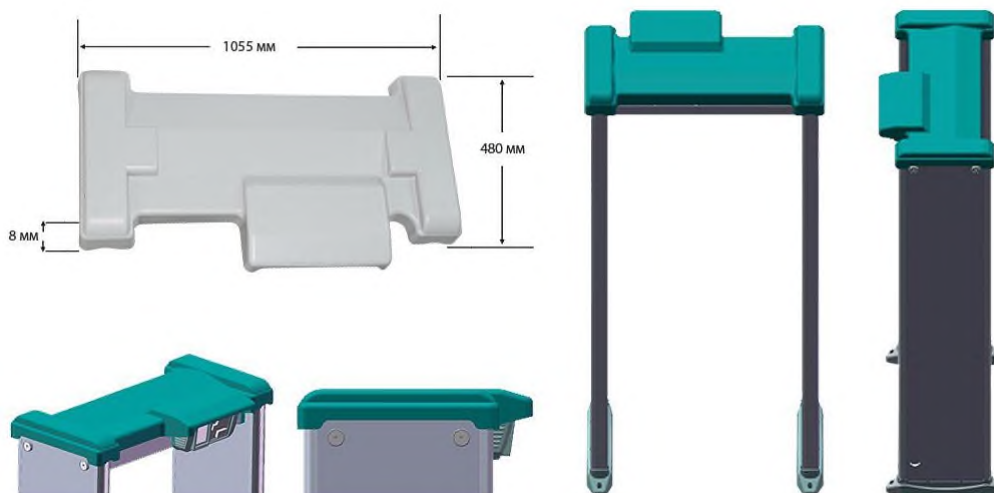
Автономная работа металлодетектора осуществляется с помощью литий-ионной аккумуляторной батареи с номинальной нагрузкой тока в 5,2А и напряжением 18V. Она

подключается к металлодетектору и позволяет ему работать без подключения к электросети. Время непрерывной работы металлодетектора от аккумуляторной батареи без подзарядки не менее 4 часов. АКБ позволяет обеспечить бесперебойное питание металлодетектора в случае внезапного отключения электроэнергии



Защита от пыли и влаги

В случае использования металлодетектора в условиях агрессивного воздействия окружающей среды, Вы можете приобрести дополнительный комплект защиты от прямых осадков и образования наледи.





Арочный металлодетектор БЛОКПОСТ РС-3300 М К с функцией температурного контроля



Камера с тепловизором



Измерение температуры до 1,5 м



Точность измерения температуры $\pm 0,5$ °C



Повышенная помехоустойчивость



Световая индикация



Звуковая индикация



Параллельное использование



Подключение к ПК

Преимущества



Камера с
тепловизором



Подключение к
компьютеру



Память Micro SD

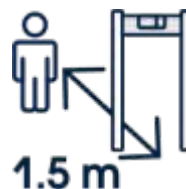
$\pm 0.5^{\circ}$

Точность
измерения
температуры \pm
0,5 °C



30°-45°C

Измерение температуры от 30 °C до 45
°C



1.5 m

Измерение температуры на расстоянии
до 1,5 м.

Тепловизионная система

Это устройство оснащено тепловизионной системой измерения температуры с выводом результатов на монитор для охранного персонала. При обнаружении повышенной температуры тела или наличии металлических предметов запрещенных к проносу срабатывает свето-звуковая сигнализация, оповещающая о несанкционированном проникновении на охраняемую территорию. Это позволяет осуществлять одновременный контроль над пропускной системой оборудования для более надежной безопасности охраняемого объекта.

Тепловизионная камера способна одновременно измерять температуру тела входящих людей на расстоянии 1,5 метра в течение 1 секунды. Досмотровый пост оборудован дисплеем и монитором, с помощью которого охранные службы могут осуществлять мониторинг входящих посетителей в режиме реального времени. Программное обеспечение для сбора, аналитики, а также хранения в памяти базы данных фиксирует информацию о количестве людей с наличием металлических предметов и повышенной температурой.



Работа тепловизионной системы на поток людей



Температура тела нормальная



Температура тела повышенная

Оптимальное расстояние измерения



до 1.5 метров

Массовая фиксация температуры тела в единый момент времени

Металлодетектор БЛОКПОСТ PC-3300 M K со встроенным тепловизором обеспечивает контроль проноса металлических предметов и измерение температуры проходящих через него людей. Если раньше тепловизоры использовались преимущественно для охраны периметра или мониторинга пожарной обстановки, то сегодня у этого продукта появилась новая сфера применения – борьба с распространением эпидемиологических угроз. На рынке уже представлено большое количество различных вариантов применения тепловизионных технологий для измерения температуры тела человека. Один из них – металлодетектор со встроенной термографической камерой.

Термографическая камера, установленная на металлодетекторе, фиксирует температуру человека по целевой точке на лице. Оптимальное расстояние для измерения температуры – до 1,5 метров. В камере задействовано два объектива: оптический и тепловизионный. Изображение с них можно просматривать либо по очереди, либо в формате наложения двух кадров, либо в формате «оверлея» (картинка-в-картинке). При подключении регистратора можно также настроить функцию распознавания лиц и работы с базами

данных. Результаты измерений тепловизора и зона обзора камеры отображаются на мониторе сотрудника охраны, также на блоке управления металлодетектора фиксируется количество проходов, тревог, людей с нормальной и повышенной температурой.

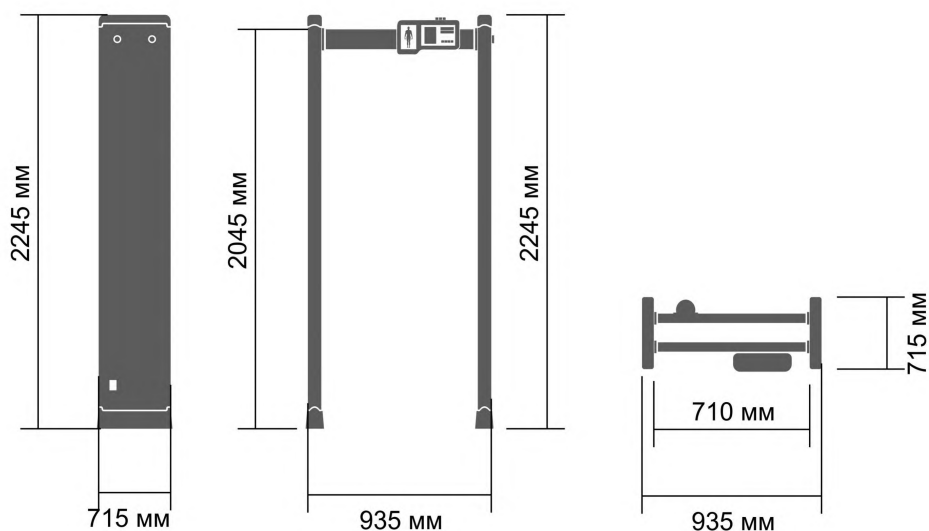


Габариты металлодетектора

Транспортная упаковка защищает оборудование от повреждений, которые могут появиться в процессе доставки товара клиенту. Обеспечивает сохранность внешнего вида оборудования в процессе погрузочно-разгрузочных работ, транспортирования, складирования, а также крепления к транспортным средствам.



Кг
ВЕС БРУТТО
82 кг



Комплектация



В комплекте с металлодетектором БЛОКПОСТ РС-3300 М К поставляется:

- 1) кабель питания (5 м) – 1 шт.
- 2) переходник для верхнего подключения металлодетектора – 1 шт.
- 3) крепеж для блока управления и камеры – 2 шт.
- 4) крепеж для антенных панелей – 4 шт.
- 5) комплект крепежей для монтажа к полу – 4 шт.
- 6) камера - тепловизор – 1 шт.
- 7) перекладина – 1 шт.
- 8) инструкция по применению/ технический паспорт – 1 шт.

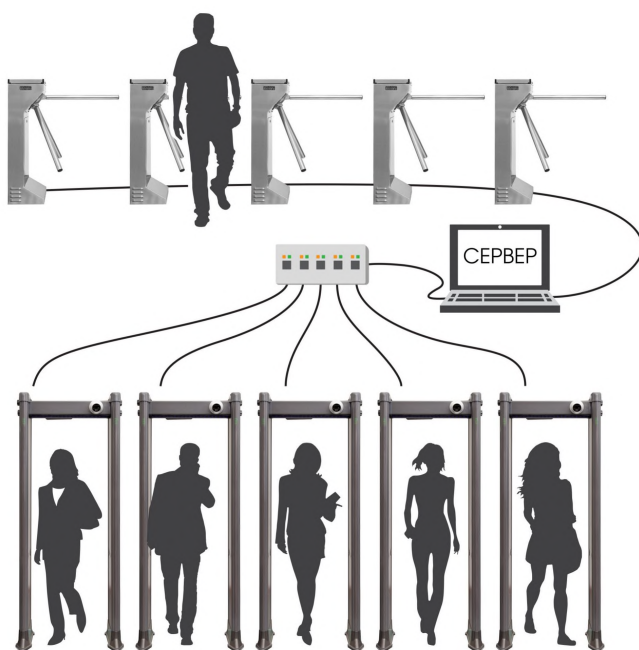
Подключение к компьютеру

В моделях БЛОКПОСТ серии металлодетекторов с тепловизором появилась уникальная функция контроля нескольких сотен металлодетекторов, настройки и управления ими с помощью одного сервера. Эта функция необходима для

передачи и анализа данных о количестве проходов, установок чувствительности, количества тревог. Информация может приниматься в режиме реального времени от одного до нескольких сотен металлодетекторов.

Компания «ИРА-ИНЖИНИРИНГ» разработала собственное программное обеспечение, с помощью которого появилась возможность контролировать безопасность таких больших объектов: стадионы, ледовые дворцы, концертные залы, аэропорты, вокзалы с помощью нескольких операторов.

Также металлодетекторы с тепловизионной системой оснащены регистратором на основе SD-card, который легко извлечь при необходимости воспроизведения хронологии событий за любой отрезок времени работы металлодетектора.



Интеграция в систему контроля доступа

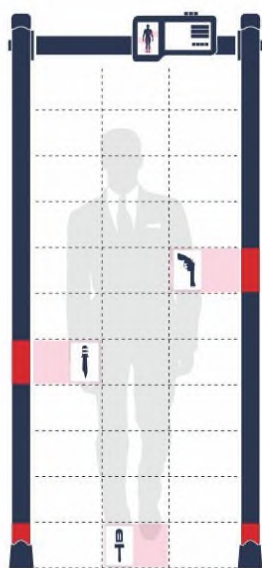


Благодаря наличию выхода для управления исполнительными устройствами (сухие контакты), металлодетекторы БЛОКПОСТ РС-3300 М К можно интегрировать в систему контроля доступа. Металлодетекторы можно

устанавливать в связке со шлюзовыми кабинами, тамбур-шлюзами, турникетами, триподами, автоматическими дверями.

Во время прохода человека через металлодетектор с запрещенным к проносу предметом срабатывает световая и звуковая индикации, информация передается через проводное соединение на турникет (шлюзовую кабину, автоматическую дверь и т.д.), который блокирует дальнейшее движение человека. Если запрещенных к проносу предметов нет, то турникет разрешит доступ

Принцип действия



33 зоны

-  Травматическое, газовое, пневматическое оружие
-  Холодное оружие
-  Травмоопасные металлические предметы
-  Взрывчатые вещества в металлической оболочке
-  Боеприпасы и снаряды
-  Огнестрельное оружие

Функционирование металлодетекторов основано на использовании электромагнитного поля. Одна из стенок (антенн) устройства посылает сигнал по направлению к другой стенке, которая этот сигнал принимает и затем возвращает обратно. Как известно, магнитные волны через металлические предметы не проходят.

При встрече с таким предметом, расположенным на теле человека, проходящего сквозь арочный металлодетектор, одна из радиоволн отражается от него и возвращается обратно быстрее, чем остальные волны. Прибор фиксирует время отражения сигнала и при изменении временного промежутка срабатывает сигнальное устройство. Многозонный металлодетектор имеет возможность точно определить местонахождение одного или нескольких металлических предметов на теле человека. Благодаря этому, уменьшается время досмотра и повышается его точность и эффективность.

Многозонные интеллектуальные арочные металлодетекторы широко используются на объектах различных категорий, способствуют повышению уровня безопасности при проведении массовых мероприятий, спортивных соревнований, конференций. Многозонные интеллектуальные арочные металлодетекторы эффективно обнаруживают запрещённые металлические предметы, такие как холодное огнестрельное оружие, гранаты, помимо этого арочный металлодетекторы также способствуют предотвращению выноса материальных ценностей изготовленных из

магнитных и не магнитных металлов с предприятий и фабрик. Принцип действия металлодетектора основывается на использовании электромагнитного поля, которое обнаруживает металлические предметы, интеллектуальная составляющая с применением световой и звуковой сигнализации позволяет определять количество металла, локализовать место его нахождения на теле, одежде человека. Многофункциональный счетчик прохода позволяет фиксировать и отображать проходы в различных направлениях.

Рекомендованная схема расстановки

Многозонный металлодетектор имеет возможность точно определить местонахождение одного или нескольких металлических предметов на теле человека. Благодаря этому уменьшается время досмотра и повышается его точность и эффективность.

Схема №1

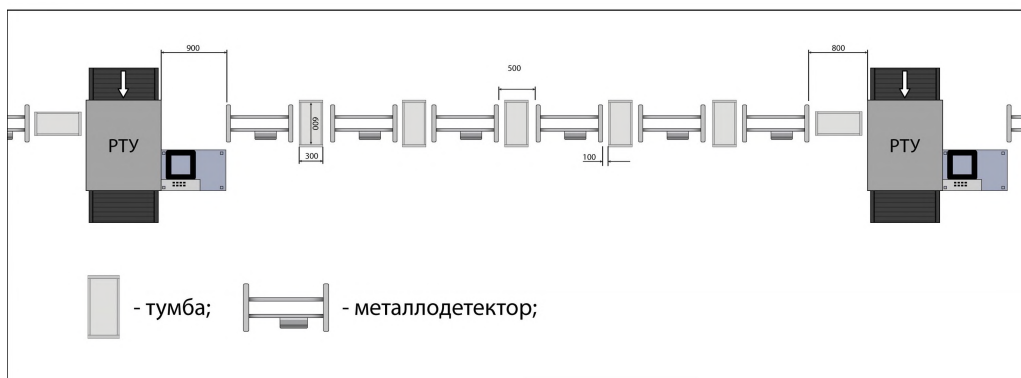
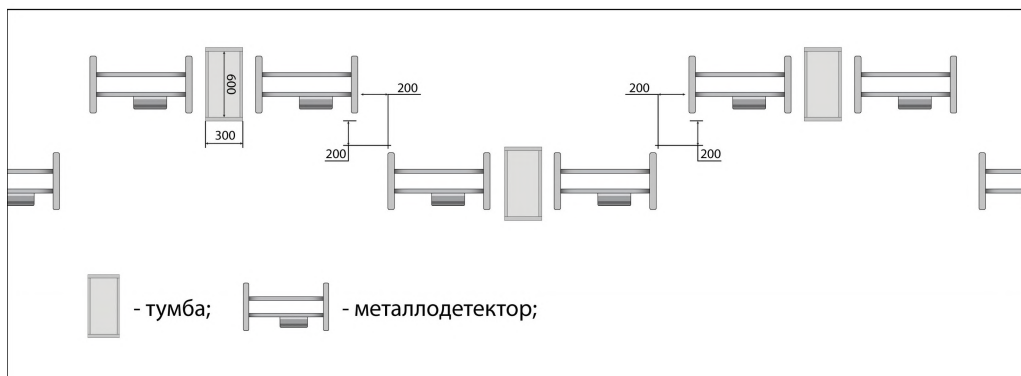


Схема №2



Предназначение

Металлодетектор БЛОКПОСТ РС-3300 М К со встроенным тепловизором предназначен для работы в Аэропортах, портах, пунктах контроля пассажиров, судах, пунктах контроля посетителей конференциях, стадионах, КПП, электростанциях, гостиницах, предприятиях, ресторанах, развлекательных заведениях, местах проведения массовых мероприятий, образовательных и воспитательных учреждениях и в других местах, требующих обеспечения безопасности людей.

Вес товара: 82

Габариты транспортной упаковки (ДхШхВ): 2330 x 800 x

кг

500

Внешние габариты (мм) ДхШхВ	2245x935x715
Габариты прохода (мм) ДхШхВ	2045x935x710
Ширина прохода (мм)	710
Габариты упаковки (мм) ДхШхВ	2330x800x500
Масса нетто (кг)	69
Масса брутто (кг)	82
Количество независимых зон обнаружения	33
Погрешность измерения температуры	± 0.5 °С
Дальность измерения температуры	1,5 м
Кол-во уровней регулировки общей чувствительности	100
Независимая регулировка чувствительности каждой зоны	да
Кол-во уровней регулировки чувствительности каждой зоны	255
Селективность	Магнитные и немагнитные металлы
Степень локализации объекта	точная
Энергонезависимая память для сохранения установок	да
Тестовый режим самодиагностики	да
Количество стандартных программ	72
Пылевлагозащищенное покрытие корпуса	да
Счетчик проходов	да
Максимальное значение счетчика проходов	99 999
Счетчик срабатывания сигнала тревоги	да
Максимальное значение счетчиков тревог	99 999
Световое оповещение сигнала тревоги	да
Наличие светодиодов в антенных панелях	да
Звуковое оповещение сигнала тревоги	да
Количество тонов сигнала тревоги	10
Выход тревоги для управления сторонним оборудованием (сухие контакты)	да

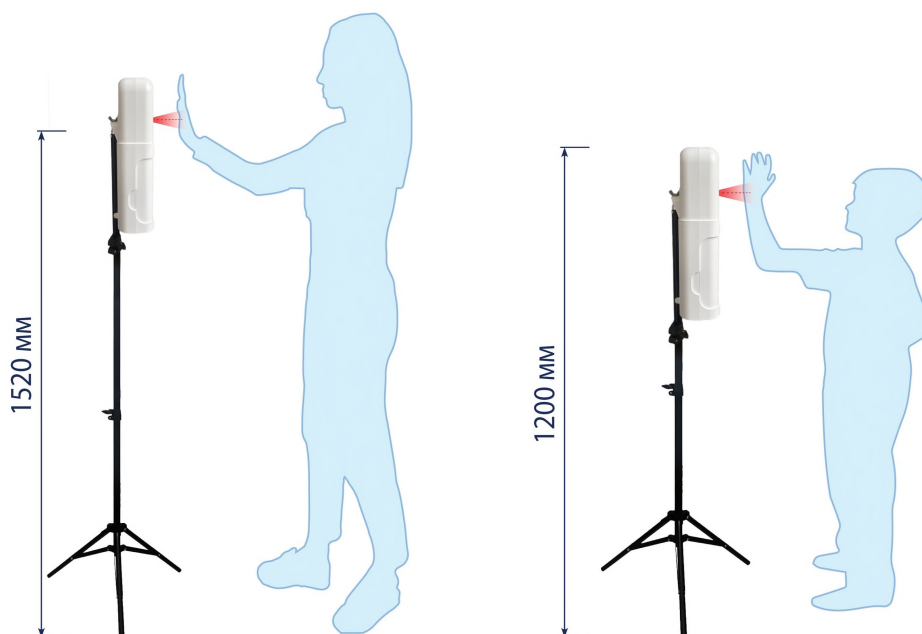
Количество паролей для изменения настроек	1
Четырехзначный пароль	да
Пропускная способность, чел/мин	60
Количество режимов срабатывания ИК-датчиков	4
Пульт ДУ	Да
Автономная работа	да, опция
Повышенная помехозащищенность (минимальное расстояние между моделями, см)	50 см
Диапазон рабочих температур	-20С - +85С
Мощность (Вт)	≤ 15 Вт
Напряжение (В)	220 В/50 Гц
Средний срок службы	10 лет
Гарантия	1 год
Эксплуатация вне помещений	*возможна при оснащении детектора защитной крышкой и дополнительной герметизации

Термодатчик с диспенсером

Термодатчик БЛОКПОСТ ТДК-01 – автоматическое сенсорное устройство для измерения температуры тела и дезинфекции рук. Многофункциональность, высокая скорость работы и простота в использовании делают устройство незаменимым для обеспечения безопасности в условиях пандемии.

Чтобы измерить температуру, необходимо поднести лоб или запястье к ИК-датчику. На экране выводится температура, а голосовое оповещение озвучивает результат измерения. При размещении рук под дозатором из встроенного диспенсера автоматически вытекает средство для дезинфекции.

В комплект с устройством включен кронштейн на крепежных винтах. Высота кронштейна регулируется для удобного использования для взрослых и детей. Конструкция термодатчика БЛОКПОСТ ТДК-01 мобильна и многофункциональна, подходит для использования в помещении и на открытом воздухе.



Защитный чехол

Для сохранности арочных металлодетекторов компания «ИРА-ИНЖИНИРИНГ» разработала пылевлагозащитный чехол, изготовленный индивидуально для каждой модели досмотрового оборудования. Такой чехол имеет малый вес, прост в использовании и отличается легкостью в эксплуатации.

Тканевый чехол сделан из полиэстеровой ткани Oxford 600D с внутренним поливинилхлоридовым слоем (ПВХ), что обеспечивает не только защиту от влаги, пыли и грязи, но и упрочняет материал на разрыв. Надеть защитную оболочку на металлодетектор не составляет большого труда: все соединения скрепляются молниями и ремнями. В местах, где расположены ИК-датчики, световая индикация и рабочий дисплей вшита прозрачная ПВХ пленка толщиной 500 микрон.

Главные качества полиэстеровой ткани 600D – износостойкость, малый вес, отсутствие деформации, свето- и термозащита, водонепроницаемость, устойчивость к механическим повреждениям и стойкость к загрязнениям. Эксплуатация и хранение детекторов в чехле также обезопасит устройство от внешних дефектов и обеспечит более длительную службу оборудования.





ИЗНОСОСТОЙКОСТЬ



ВОДОНЕПРОНИЦАЕМОСТЬ



ОТСУТВИЕ
ДЕФОРМАЦИИ



СТОЙКОСТЬ К
ЗАГРЯЗНЕНИЯМ



ЛЕГКОСТЬ
МАТЕРИАЛА



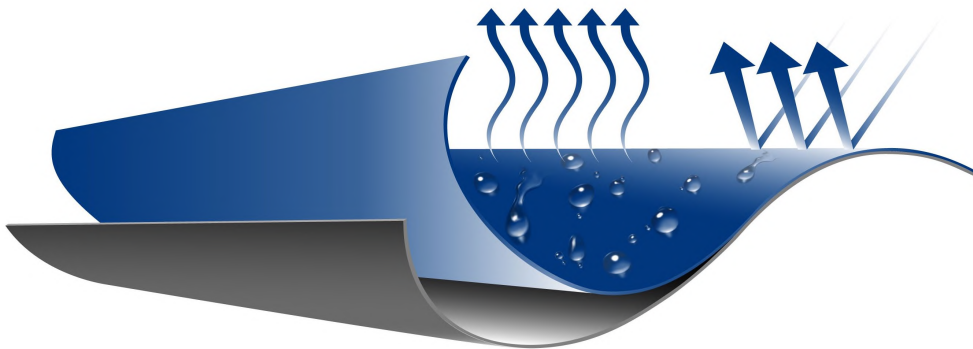
ЗАЩИТА ОТ МЕХАНИЧЕСКИХ
ПОВРЕЖДЕНИЙ



УСТОЙЧИВОСТЬ К
ВЫСОКИМ ТЕМПЕРАТУРАМ



БЫСТРОЕ
ВЫСЫХАНИЕ



Кофр

Кофр для металлодетекторов торговой марки БЛОКПОСТ, изготовлен из трехслойного материала. Надежный корпус состоит из влагостойкой фанеры и пластика. Внутренняя отделка - из прорезиненного слоя и ложа из вспененного полиэтилена.

Защитный кейс оснащен металлическими усиленными колесами с резиновыми ободами и тормозным механизмом, которые выдерживают большой вес и способствуют бесшумному передвижению при транспортировке. Во время хранения возможна установка до 4-х кейсов друг на друга, при этом колеса верхнего кофра в заблокированном состоянии ставятся в специальные выемки на крышке нижнего.



Чёрный



Венге



Орех

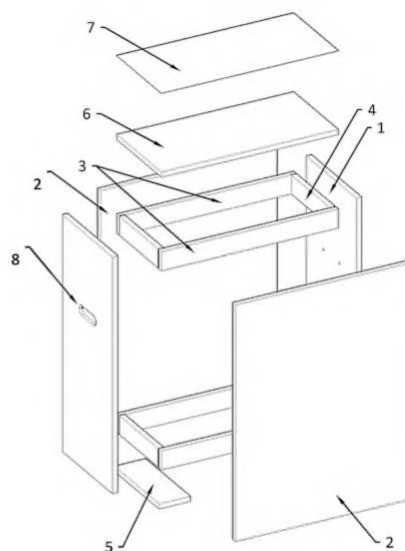
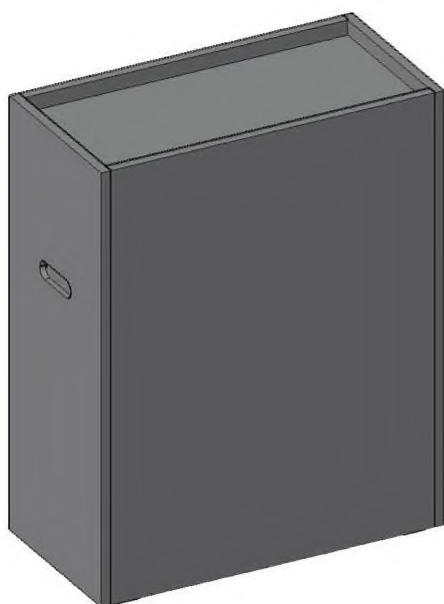
Возможно исполнение любого цветового решения
в соответствии со стандартами RAL.



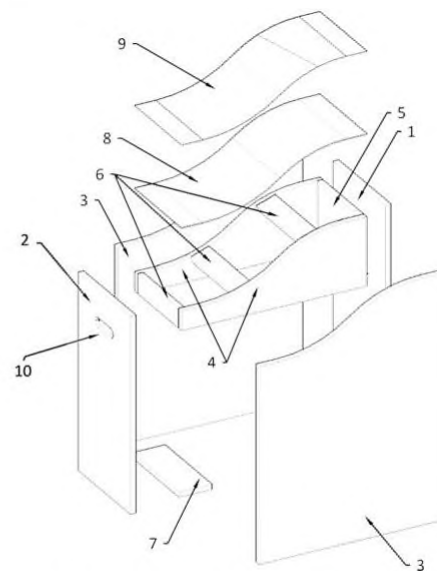
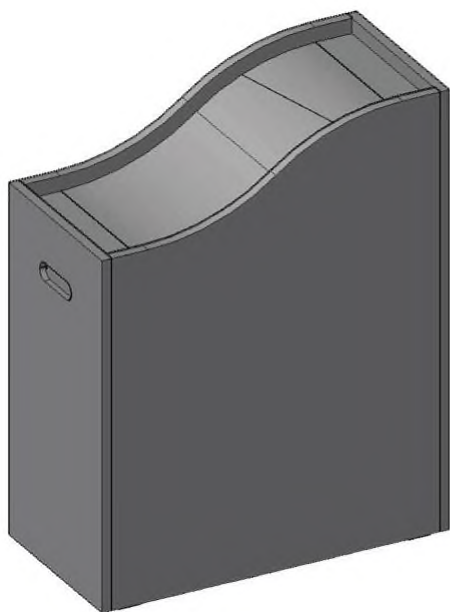
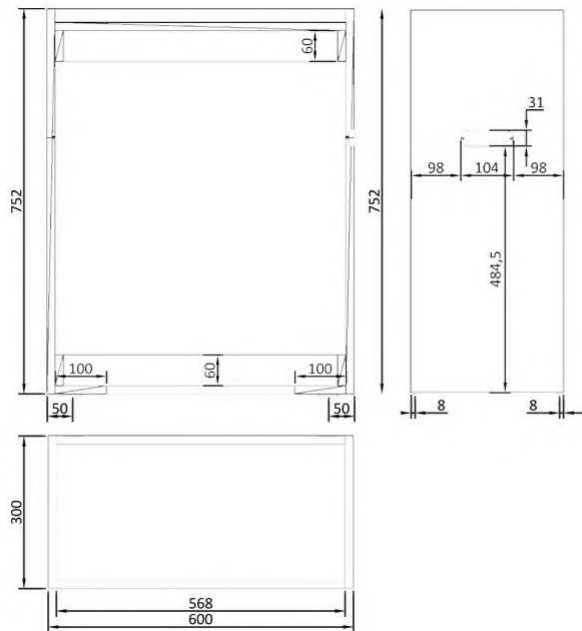


Тумбы досмотровые для металлодетекторов

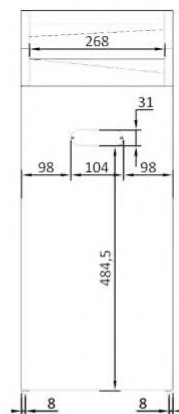
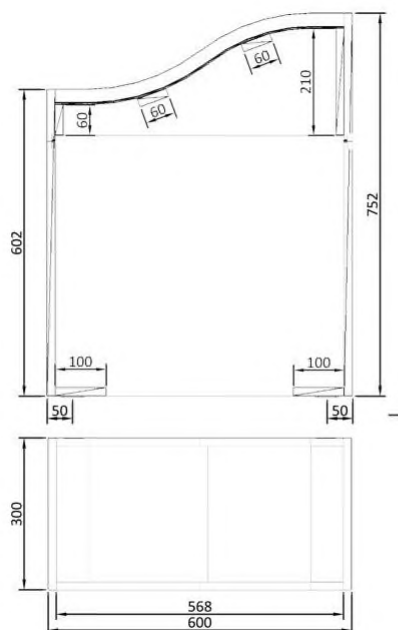
Тумбы предназначены для выкладки из карманов посторонних предметов при проходе через металлодетектор. Под заказ мы можем изготовить тумбы по Вашим размерам.



1. Лицевая панель
2. Боковая панель
3. Планка
4. Планка
5. Планка
6. Столешница
7. Пластик
8. Ручка врезная



1. Лицевая панель 2. Лицевая панель 3. Боковая панель 4. Основа горки 5. Планка 6. Планка 7. Планка 8. Фанера 9. Пластик 10. Ручка врезная



Удлиненный кабель

При сложнодоступном подключении к питанию, предлагаем Вам использование удлиненного кабеля.



Видеореги́стратор

Специально для Вас мы можем установить видеореги́стратор для идентификации лиц, проходящих через металлодетектор. Мы подбираем видеореги́стратор исходя из Ваших запросов.



Возможность автономной работы

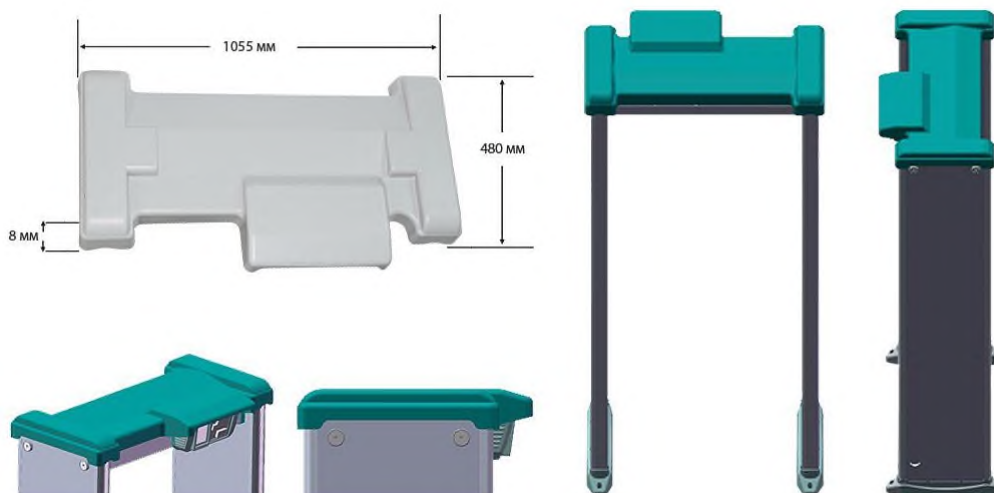
Автономная работа металлодетектора осуществляется с помощью литий-ионной аккумуляторной батареи с номинальной нагрузкой тока в 5,2А и напряжением 18V. Она

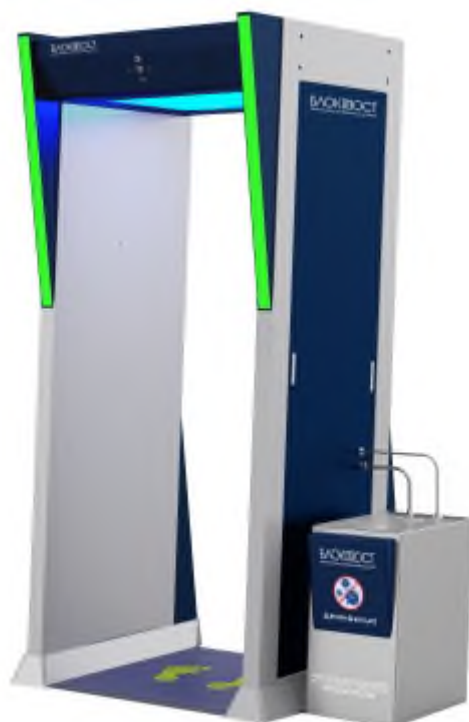
подключается к металлодетектору и позволяет ему работать без подключения к электросети. Время непрерывной работы металлодетектора от аккумуляторной батареи без подзарядки не менее 4 часов. АКБ позволяет обеспечить бесперебойное питание металлодетектора в случае внезапного отключения электроэнергии



Защита от пыли и влаги

В случае использования металлодетектора в условиях агрессивного воздействия окружающей среды, Вы можете приобрести дополнительный комплект защиты от прямых осадков и образования наледи.





Дезинфекционно-досмотровая станция БЛОКПОСТ КИД-09 М К



Тепловизионная система измерения температуры



Устранение бактерий и вирусов



Встроенный металлодетектор



Система хранения до 50 000 снимков



Не оставляет следов на одежде



Мелкодисперсное распыление дезраствора



Небольшой расход дез. средства



Компактные размеры

Преимущества



Устранение
бактерий и
вирусов



Встроенный
металлодетектор



Тепловизионная
система
измерения
температуры



Система
хранения до 50
000 снимков



Быстрая обработка 1-2 секунды



Не оставляет следов на одежде

Дезинфекционно-досмотровая станция БЛОКПОСТ КИД-09 М К — это уникальное решение для организации контроля пропускной системы безопасности на территории охраняемых объектов, где одинаково важны компактные размеры, прочность конструкции и высокая пропускная способность. Универсальный досмотрово-дезинфекционный пост объединяет в себе тепловизионную систему измерения температуры, металлодетектор и автоматизированную рамку санобработки всей поверхности тела, за счет чего достигается установка в условиях ограниченного пространства. Контроль доступа через проходную систему осуществляется путем прохождения нескольких этапов проверки: бесконтактный контроль температуры тела и запрет доступа посетителям с повышенной температурой; досмотр на наличие металла; дезинфекция всей поверхности тела.



Тепловизионная система

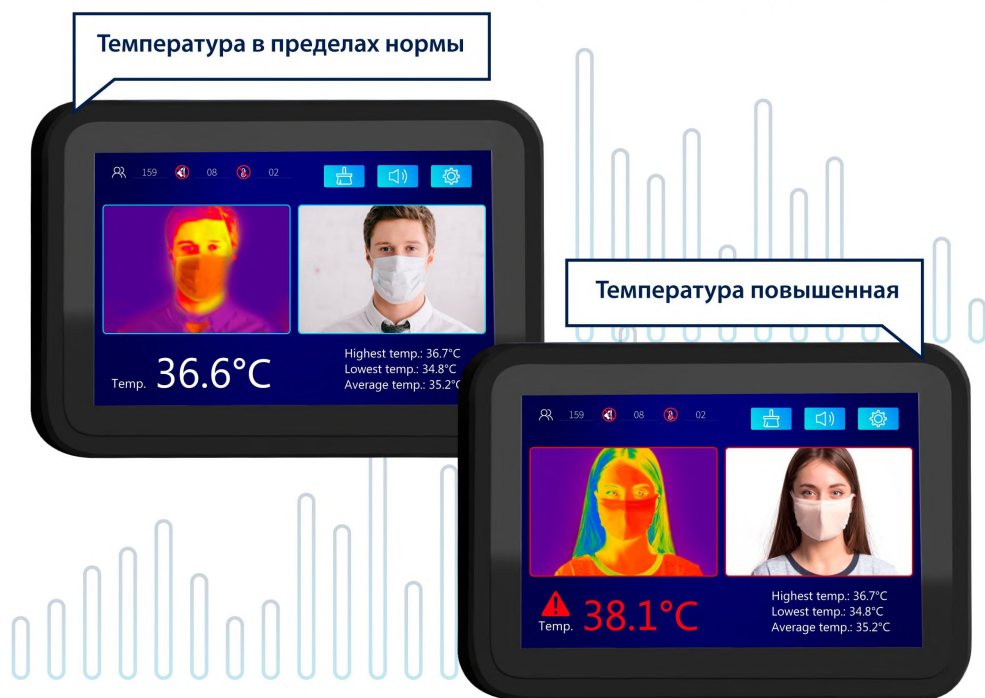
Это устройство оснащено тепловизионной системой измерения температуры с

выводом результатов на дисплей для охранного персонала. При обнаружении повышенной температуры тела или наличии металлических предметов запрещенных к проносу срабатывает свето-звуковая сигнализация, оповещающая о несанкционированном проникновении на охраняемую территорию. Это позволяет осуществлять одновременный контроль над пропускной системой оборудования для более надежной безопасности охраняемого объекта.

Тепловизионная камера способна измерять температуру тела входящего человека на расстоянии 1,5 метра в течение 1 секунды. Дезинфекционно-досмотровый пост оборудован дисплеем, с помощью которого охранные службы могут осуществлять мониторинг входящих посетителей в режиме реального времени. Программное обеспечение для сбора, аналитики, а также хранения в памяти базы данных до 50 000 снимков фиксирует информацию о количестве людей с наличием металлических предметов и повышенной температурой.



Фиксация и отображение температуры тела



Детектирование запрещенного к проносу металла

Универсальное, высокотехнологичное и современное оборудование термоконтроля, досмотра и дезинфекции БЛОКПОСТ КИД-09 М К оснащено металлодетектором с высокой помехозащищенностью. Устройство помогает легко обнаружить и провести детекцию металла, исключив при этом мелкие бытовые предметы: брелоки, ключи, ремни, пряжки и т.д. При обнаружении наличия металлических предметов запрещенных к проносу срабатывает светозвуковая сигнализация, оповещая о несанкционированном проникновении на охраняемую территорию, позволяя сотрудникам ЧОП незамедлительно принять меры для устранения возможной угрозы.

Дезинфекционно досмотровый пост очень прост в использовании и настройке, а стильный дизайн и эргономичная конструкция впишется в любой интерьер. Устройство обладает высокой пропускной способностью и подходит для мест массового скопления людей, а также территорий с повышенными требованиями к безопасности.



Дезинфекция всей поверхности тела



Дезинфекционно-досмотровый портал с системой термосканирования КИД-09 М К производит санитарную обработку поверхности тела человека всего за 3 секунды. Емкость для хранения дезраствора вмещает в себя 20 литров, данное количество раствора рассчитано более, чем на 2000 циклов обработки. Экономичная система работы обусловлена равномерным распылением раствора, также возможно выставить индивидуальную дозировку подачи дезинфектанта.

В боковые панели кабины встроены 16 форсунок, которые распыляют средство в мелкодисперсную пыль. Дезраствор не оставляет следов на коже и одежде человека, не имеет запаха и цвета, а также безопасен для беременных женщин, детей и аллергиков; его защитное свойство сохраняется до 6 часов.

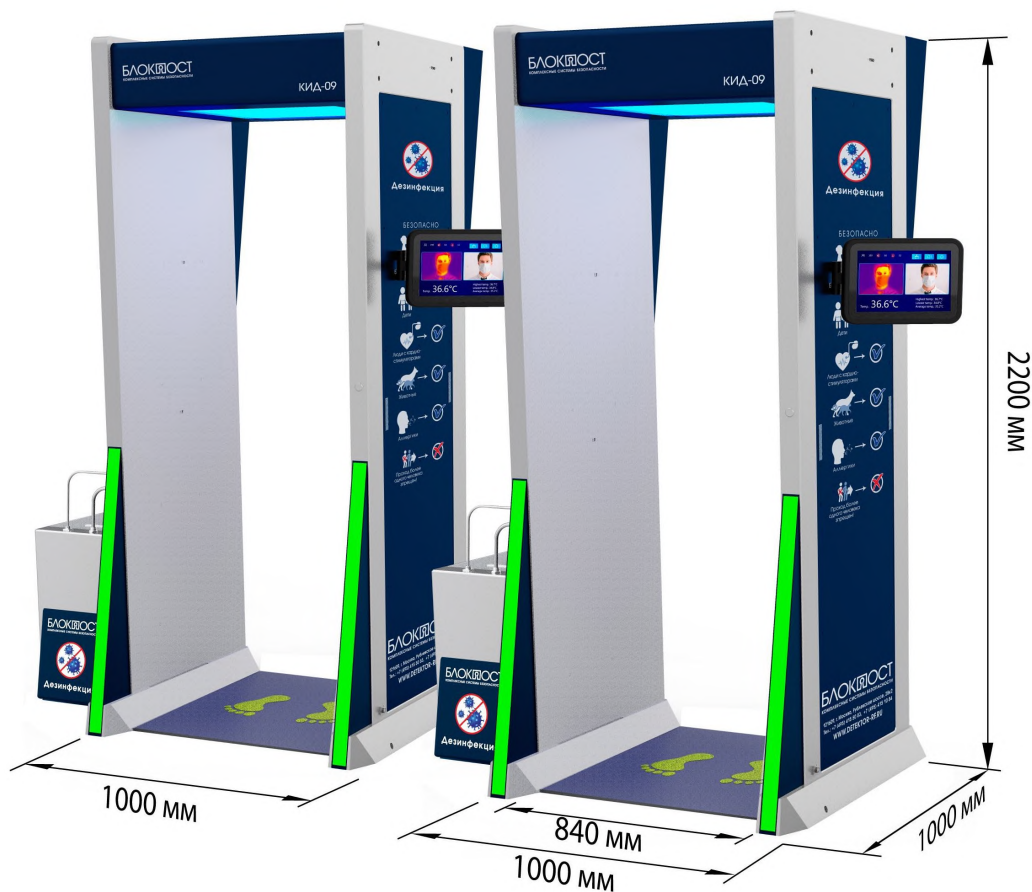
Габариты и эксплуатация дезинфекционно-досмотровой станции

Упаковка для транспортировки оборудования защищает его от нежелательных повреждений, которые могут случиться в процессе перевозки.

Универсальный досмотрово-дезинфекционный пост изготовлен из прочного АБС-пластика. Надежный механизм гарантирует длительную безотказную работу всей

системы при интенсивной эксплуатации.

Оборудование следует размещать таким образом, чтобы устройства располагались на одной осевой линии параллельно друг другу или ступенчато. В зависимости от заданных параметров чувствительности металлодетектора, определяется расстояние между устройствами: как правило расстояние должно быть не менее 50 см.



Вес товара: 0 г

Габариты транспортной упаковки (ДхШхВ): х х

Внешние габариты (мм) ДхШхВ 1000x1000x2200

Ширина прохода (мм) 790

Габариты упаковки (мм) ДхШхВ 1 кор.-2400x1200x550, 2 кор.-730x660x510,
3 кор.-1050x930x400

Масса нетто (кг) 155

Масса брутто (кг) 222,5

Материал корпуса АБС-пластик, поликарбонат

Погрешность измерения температуры ± 0.3 °С

Дальность измерения температуры 1-1,5 м

Время измерения температуры	1 с
Возможность настройки подачи дезраствора	Да
Время обработки одного человека	3 с
Ёмкость бака для дезраствора	20 л
Расход средства на 1 человека	7 мл
Расположение бака дезраствора	Сбоку
Количество форсунок	16
Режимы	автоматический
Световое оповещение сигнала тревоги	да
Звуковое оповещение сигнала тревоги	да
Пропускная способность, чел/мин	15
Диапазон рабочих температур	0-45 °С
Мощность (Вт)	≤ 35
Напряжение (В)	АС 220 В ± 10%, 50/60 Гц
Встроенный металлодетектор	Есть

По вопросам продаж и поддержки обращайтесь:

Алматы (7273)495-231	Калининград (4012)72-03-81	Омск (3812)21-46-40	Сыктывкар (8212)25-95-17
Ангарск (3955)60-70-56	Калуга (4842)92-23-67	Орел (4862)44-53-42	Тамбов (4752)50-40-97
Архангельск (8182)63-90-72	Кемерово (3842)65-04-62	Оренбург (3532)37-68-04	Тверь (4822)63-31-35
Астрахань (8512)99-46-04	Киров (8332)68-02-04	Пенза (8412)22-31-16	Тольятти (8482)63-91-07
Барнаул (3852)73-04-60	Коломна (4966)23-41-49	Петрозаводск (8142)55-98-37	Томск (3822)98-41-53
Белгород (4722)40-23-64	Кострома (4942)77-07-48	Псков (8112)59-10-37	Тула (4872)33-79-87
Благовещенск (4162)22-76-07	Краснодар (861)203-40-90	Пермь (342)205-81-47	Тюмень (3452)66-21-18
Брянск (4832)59-03-52	Красноярск (391)204-63-61	Ростов-на-Дону (863)308-18-15	Ульяновск (8422)24-23-59
Владивосток (423)249-28-31	Курск (4712)77-13-04	Рязань (4912)46-61-64	Улан-Удэ (3012)59-97-51
Владикавказ (8672)28-90-48	Курган (3522)50-90-47	Самара (846)206-03-16	Уфа (347)229-48-12
Владимир (4922)49-43-18	Липецк (4742)52-20-81	Саранск (8342)22-96-24	Хабаровск (4212)92-98-04
Волгоград (844)278-03-48	Магнитогорск (3519)55-03-13	Санкт-Петербург (812)309-46-40	Чебоксары (8352)28-53-07
Вологда (8172)26-41-59	Москва (495)268-04-70	Саратов (845)249-38-78	Челябинск (351)202-03-61
Воронеж (473)204-51-73	Мурманск (8152)59-64-93	Севастополь (8692)22-31-93	Череповец (8202)49-02-64
Екатеринбург (343)384-55-89	Набережные Челны (8552)20-53-41	Симферополь (3652)67-13-56	Чита (3022)38-34-83
Иваново (4932)77-34-06	Нижний Новгород (831)429-08-12	Смоленск (4812)29-41-54	Якутск (4112)23-90-97
Ижевск (3412)26-03-58	Новокузнецк (3843)20-46-81	Сочи (862)225-72-31	Ярославль (4852)69-52-93
Иркутск (395)279-98-46	Ноябрьск (3496)41-32-12	Ставрополь (8652)20-65-13	
Казань (843)206-01-48	Новосибирск (383)227-86-73	Сургут (3462)77-98-35	
Россия +7(495)268-04-70	Киргизия +996(312)-96-26-47	Казахстан +7(7172)727-132	