

Z

Технические характеристики

По вопросам продаж и поддержки обращайтесь:

Алматы (7273)495-231	Калининград (4012)72-03-81	Омск (3812)21-46-40	Сыктывкар (8212)25-95-17
Ангарск (3955)60-70-56	Калуга (4842)92-23-67	Орел (4862)44-53-42	Тамбов (4752)50-40-97
Архангельск (8182)63-90-72	Кемерово (3842)65-04-62	Оренбург (3532)37-68-04	Тверь (4822)63-31-35
Астрахань (8512)99-46-04	Киров (8332)68-02-04	Пенза (8412)22-31-16	Тольятти (8482)63-91-07
Барнаул (3852)73-04-60	Коломна (4966)23-41-49	Петрозаводск (8142)55-98-37	Томск (3822)98-41-53
Белгород (4722)40-23-64	Кострома (4942)77-07-48	Псков (8112)59-10-37	Тула (4872)33-79-87
Благовещенск (4162)22-76-07	Краснодар (861)203-40-90	Пермь (342)205-81-47	Тюмень (3452)66-21-18
Брянск (4832)59-03-52	Красноярск (391)204-63-61	Ростов-на-Дону (863)308-18-15	Ульяновск (8422)24-23-59
Владивосток (423)249-28-31	Курск (4712)77-13-04	Рязань (4912)46-61-64	Улан-Удэ (3012)59-97-51
Владикавказ (8672)28-90-48	Курган (3522)50-90-47	Самара (846)206-03-16	Уфа (347)229-48-12
Владимир (4922)49-43-18	Липецк (4742)52-20-81	Саранск (8342)22-96-24	Хабаровск (4212)92-98-04
Волгоград (844)278-03-48	Магнитогорск (3519)55-03-13	Санкт-Петербург (812)309-46-40	Чебоксары (8352)28-53-07
Вологда (8172)26-41-59	Москва (495)268-04-70	Саратов (845)249-38-78	Челябинск (351)202-03-61
Воронеж (473)204-51-73	Мурманск (8152)59-64-93	Севастополь (8692)22-31-93	Череповец (8202)49-02-64
Екатеринбург (343)384-55-89	Набережные Челны (8552)20-53-41	Симферополь (3652)67-13-56	Чита (3022)38-34-83
Иваново (4932)77-34-06	Нижний Новгород (831)429-08-12	Смоленск (4812)29-41-54	Якутск (4112)23-90-97
Ижевск (3412)26-03-58	Новокузнецк (3843)20-46-81	Сочи (862)225-72-31	Ярославль (4852)69-52-93
Иркутск (395)279-98-46	Ноябрьск (3496)41-32-12	Ставрополь (8652)20-65-13	
Казань (843)206-01-48	Новосибирск (383)227-86-73	Сургут (3462)77-98-35	
Россия +7(495)268-04-70	Киргизия +996(312)-96-26-47	Казахстан +7(7172)727-132	



Арочный металлодетектор БЛОКПОСТ РС Z 600 М с тепловизионной системой Delta 100



Тепловизионная система измерения температуры



Измерение температуры до 10 м



Повышенная помехоустойчивость



Световая индикация



Звуковая индикация



Сухие контакты



Пылевлагозащищенное покрытие



Пульт ДУ

Преимущества



Камера с
тепловизором



Память Micro SD

$\pm 0.3^{\circ}$

Точность
измерения
температуры \pm
0,3 °C



Бесконтактное
измерение
температуры
тела



Измерение температуры на расстоянии до 10 м.

Новейшая разработка компании «ИРА-ИНЖИНИРИНГ» с тепловизионной системой Delta 100

Модель БЛОКПОСТ РС Z 600 М с тепловизионной системой Delta 100 очень проста в использовании и в настройке. Абсолютно новый мощный микропроцессор помогает легко обнаружить и провести дискриминацию металла. Наличие «сухих контактов», а также три способа подключения к сети (справа, слева, сверху) стали уже традиционными преимуществами моделей металлодетекторов БЛОКПОСТ. Для подсчета количества проходящих людей (на вход и на выход) через металлодетектор используется уникальная технология передачи инфракрасного сигнала за счет использования инновационных приемо-передающих ИК-датчиков. Наличие светодиодных индикаторов, располагающихся по боковым антенным панелям, позволяет очень быстро оценить местоположение запрещенных металлических предметов на теле человека. Доступный интерфейс блока управления, высокая степень безопасности, универсальная применимость, высокая чувствительность, широкий диапазон детектирования, нечувствительность к помехам, возможность эксплуатации в течение 24 часов в интеллектуальном режиме с выдачей одновременно звуковых и световых сигналов тревоги, высокое качество, эффективность и отличные технические характеристики – все эти параметры находятся на самом современном мировом уровне. Металлодетекторы БЛОКПОСТ РС Z 600 М с тепловизионной системой Delta 100 безвредны для человеческого организма. Используется магнитное поле низкой интенсивности, безопасное для людей с кардиостимуляторами, слуховыми аппаратами, беременных женщин.



Бинокулярная тепловизионная видеокамера Delta 100 в реальном времени определяет потенциально нездоровых посетителей с расстояния от 1 до 10 метров, при хорошем освещении, распознает и фиксирует их лица (в т.ч. в масках и очках), подает сигнал тревоги охране. Данные с тепловизора напрямую передаются на монитор, без использования сервера, регистратора или СКУД. На экране монитора выводится видеоизображение и ИК-изображение, а также численные значения температур. При этом выводятся лишь те тревожные события, которые относятся к передвигающимся через зону контроля объекта.

Как это работает

Температура нормальная



Температура повышенная



Функция распознавая лиц работает даже, когда человек в маске. Запись тревожных событий позволяет не только обнаружить человека с температурой, но и записать фото и видео его прохождения в поле зрения тепловизора. Открытая программная платформа позволяет интегрировать металлодетектор БЛОКПОСТ РС Z 600 М с тепловизионной системой Delta 100 со всеми существующими системами СКУД. В результате интеграции турникета серии БС и металлодетектора БЛОКПОСТ РС Z 600 М с тепловизионной системой Delta 100, появляется возможность автоматического управления турникетом.

Габариты металлодетектора

Наименование	Значение
Внешние габариты	2230x850x460 мм
Габариты прохода	2030x750x430 мм
Вес нетто	44 кг
Вес брутто	52 кг

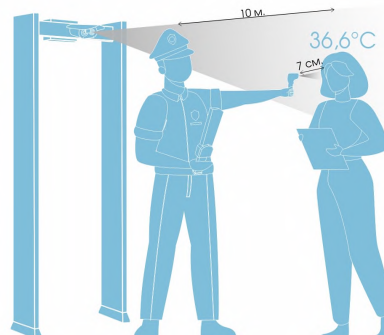
Транспортная упаковка защищает оборудование от повреждений, которые могут появиться в процессе доставки товара клиенту. Обеспечивает сохранность внешнего вида оборудования в процессе погрузочно-разгрузочных работ, транспортирования, складирования, а также крепления к транспортным средствам.

В комплекте с металлодетектором БЛОКПОСТ РС Z 600 М поставляется:

- 1) кабель питания (5 м) – 1 шт.
- 2) переходник для верхнего подключения металлодетектора – 1 шт.
- 3) крепеж для блока управления и монитора – 4 шт.
- 4) крепеж для антенных панелей – 4 шт.
- 5) комплект крепежей для монтажа к полу – 4 шт.
- 6) пульт для дистанционной настройки металлодетектора – 1 шт.
- 7) перекладина – 2 шт.
- 8) тепловизионная камера БЛОКПОСТ Delta 100 – 1 шт.
- 9) монитор – 1 шт.
- 10) инструкция по применению/ технический паспорт – 1 шт.

Преимущества тепловизионной камеры БЛОКПОСТ Delta 100

Показатели	Штатная единица (человек)	
	Сравнение по техническим характеристикам	Тепловизионная камера БЛОКПОСТ Delta 100
Дальность измерения	до 7 см.	10 метров
Скорость измерения в минуту	3	150
Погрешность измерения	$\pm 0,3$ °C	$\pm 0,3$ °C
Диапазон определяемой температуры	от 0 до +50 °C	от 27 до 40 °C
Диапазон рабочих температур	от 0 до +40 °C	от 0 до +40 °C
Хранение данных измерения	нет	карта памяти
Место установки	в помещении	в помещении
Габаритные размеры	1 м	0,005 м
Количество рабочих дней в год	219	365
Охват посетителей	от 30% до 90%	100%



При сравнении основных показателей измерения температуры тела в период пандемии, лидирует тепловизионная камера БЛОКПОСТ Delta 100, она будет рентабельна уже на 4й месяц эксплуатации. Отсутствие человеческого фактора и низкая стоимость с высокой производительностью делают тепловизионную камеру БЛОКПОСТ Delta 100, разумным выбором для любого предприятия, будь то: школа, медицинское/государственное учреждение или крупное производство с высокой проходимостью.

Функциональное назначение

В корпус металлодетектора встроена бинокулярная тепловизионная камера, в ней две видеокamеры инфракрасного и видимого диапазонов, а также модуль термодатчика немедицинского назначения. Прибор измеряет температуру живых объектов (в том числе при недостаточной освещенности), распознает и фиксирует лица посетителей с повышенной температурой тела.

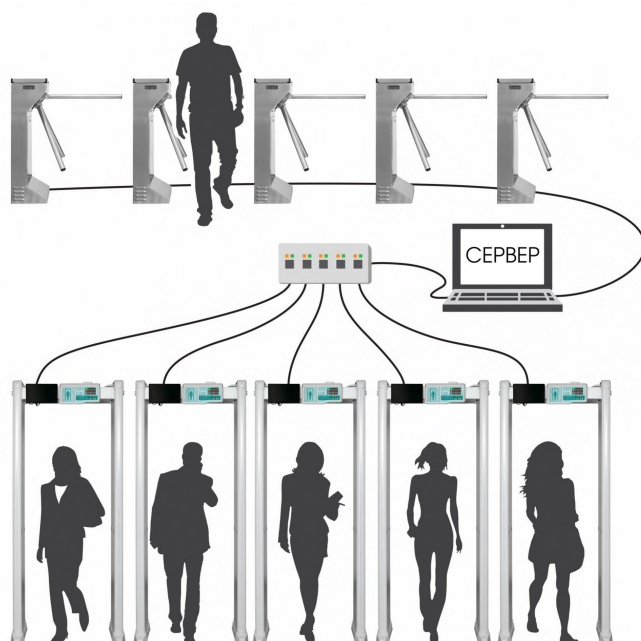
Вид в инфракрасном диапазоне



Измерение температуры



Подключение к компьютеру



В моделях БЛОКПОСТ серии Z появилась уникальная функция контроля нескольких сотен металлодетекторов, настройки и управления ими с помощью одного сервера. Эта функция необходима для передачи и анализа данных о количестве проходов, установок чувствительности, количества тревог. Информация может приниматься в режиме реального времени от одного до нескольких сотен металлодетекторов.

Компания «ИРА-ИНЖИНИРИНГ» разработала собственное программное обеспечение, с помощью которого появилась возможность контролировать безопасность таких больших объектов как: стадионы, ледовые дворцы, концертные залы, аэропорты, вокзалы и т.п. с помощью нескольких операторов.

Также металлодетекторы серии Z оснащены регистратором на основе SD-card, который легко извлечь при необходимости воспроизведения хронологии событий за любой отрезок времени работы металлодетектора.

Интеграция в систему контроля доступа



Благодаря наличию выхода для управления исполнительными устройствами (сухие контакты), металлодетекторы БЛОКПОСТ РС Z 600 М с тепловизионной системой Delta 100 можно интегрировать в систему контроля доступа. Металлодетекторы можно устанавливать в связке со шлюзовыми кабинами, тамбур-шлюзами, турникетами, триподами, автоматическими дверями.

Во время прохода человека через металлодетектор с запрещенным к проносу предметом срабатывает световая и звуковая индикация, информация передается через проводное соединение на турникет (шлюзовую кабину, автоматическую дверь и т.д.), который блокирует дальнейшее движение человека. Если запрещенных к проносу предметов нет, то турникет разрешит доступ.

Принцип действия



6 зон детектирования



Травматическое, газовое, пневматическое оружие



Холодное оружие



Травмоопасные металлические предметы



Взрывчатые вещества в металлической оболочке



Боеприпасы и снаряды



Огнестрельное оружие

Функционирование металлодетекторов основано на использовании электромагнитного поля. Одна из стенок (антенн) устройства посылает сигнал по направлению к другой стенке, которая этот сигнал принимает и затем возвращает обратно. Как известно, магнитные волны через металлические предметы не проходят

При встрече с таким предметом, расположенным на теле человека, проходящего сквозь арочный металлоискатель, одна из радиоволн отражается от него и возвращается обратно быстрее, чем остальные волны.

Прибор фиксирует время отражения сигнала и при изменении временного промежутка срабатывает сигнальное устройство. Многозонный металлодетектор имеет возможность точно определить местонахождение одного или нескольких металлических предметов на теле человека. Благодаря этому, уменьшается время досмотра и повышается его точность и эффективность..

Рекомендованная схема расстановки

Многозонный металлодетектор имеет возможность точно определить местонахождение одного или нескольких металлических предметов на теле человека. Благодаря этому, уменьшается время досмотра и повышается его точность и эффективность.

Схема №1

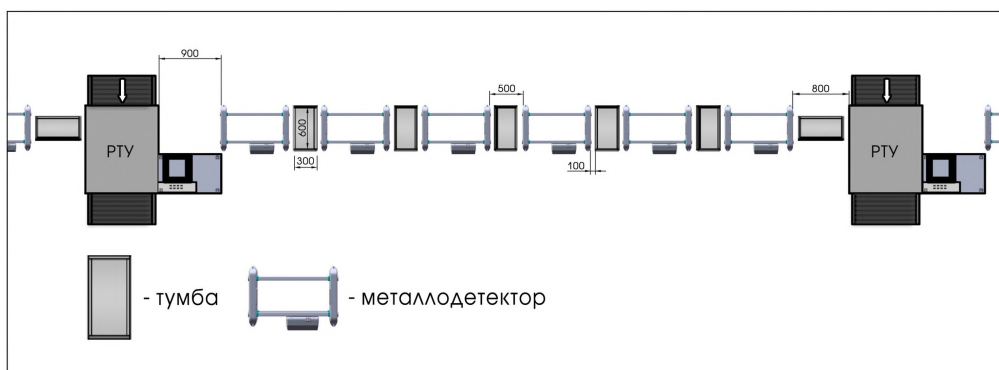
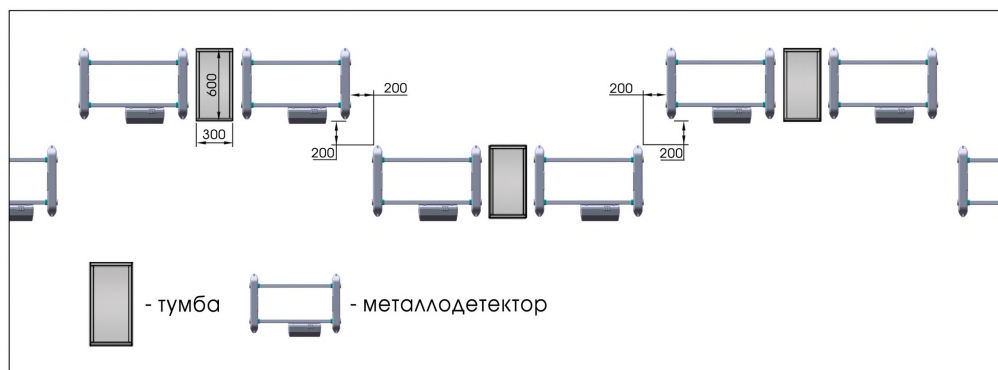


Схема №2



Сферы применения

Металлодетектор БЛОКПОСТ РС Z 600 М с тепловизионной системой Delta 100 предназначен для использования в государственных и медицинских учреждениях, образовательных учреждениях, торговых центрах и кинотеатрах, вокзалах и аэропортах, стадионах, концертных залах, магазинах и в других местах, требующих обеспечение безопасности людей.

Вес товара: 52

Габариты транспортной упаковки (ДхШхВ): 2270 x 700 x

кг

230

Внешние габариты (мм) ДхШхВ	2230x850x460
Габариты прохода (мм) ДхШхВ	2030x750x430
Ширина прохода (мм)	750
Габариты упаковки (мм) ДхШхВ	2270x700x230
Масса нетто (кг)	44
Масса брутто (кг)	52
Количество независимых зон обнаружения	6
Погрешность измерения температуры	± 0,3 °С
Дальность измерения температуры	10 м
Время измерения температуры	0,5 сек
Диапазон определяемой температуры	27 - 40 °С
Световая и звуковая индикация	да
Кол-во уровней регулировки общей чувствительности	100
Независимая регулировка чувствительности каждой зоны	да
Кол-во уровней регулировки чувствительности каждой зоны	400
Селективность	Магнитные и немагнитные металлы
Степень локализации объекта	точная
Энергонезависимая память для сохранения установок	да
Тестовый режим самодиагностики	да
Количество стандартных программ	72
Пылевлагозащищенное покрытие корпуса	да
Счетчик проходов	да
Максимальное значение счетчика проходов	99 999
Счетчик срабатывания сигнала тревоги	да
Максимальное значение счетчиков тревог	99 999
Световое оповещение сигнала тревоги	да
Наличие светодиодов в антенных панелях	да

Звуковое оповещение сигнала тревоги	да
Количество тонов сигнала тревоги	99
Выход тревоги для управления сторонним оборудованием (сухие контакты)	да
Количество паролей для изменения настроек	1
Четырехзначный пароль	да
Пропускная способность, чел/мин	60
Количество режимов срабатывания ИК-датчиков	4
Пульт ДУ	Да
Автономная работа	да, опция
Количество металлодетекторов при параллельном использовании (кол-во рабочих частот)	50
Повышенная помехозащищенность (минимальное расстояние между моделями, см)	50 см
Диапазон рабочих температур	-20С - +45С
Мощность (Вт)	≤ 12 Вт
Напряжение (В)	110-240 В/50 Гц
Средний срок службы	10 лет
Гарантия	1 год
Производство	БЛОКПОСТ



Арочный металлодетектор БЛОКПОСТ РС Z 600 М К с тепловизионной системой Delta 100



Тепловизионная система измерения температуры



Измерение температуры до 10 м



Повышенная помехоустойчивость



Световая индикация



Звуковая индикация



Сухие контакты



Пылевлагозащищенное покрытие



Подключение к ПК



Пульт ДУ

Преимущества



Камера с
тепловизором



Подключение к
компьютеру



Память Micro SD

$\pm 0.3^{\circ}$

Точность
измерения
температуры \pm
0,3 °C



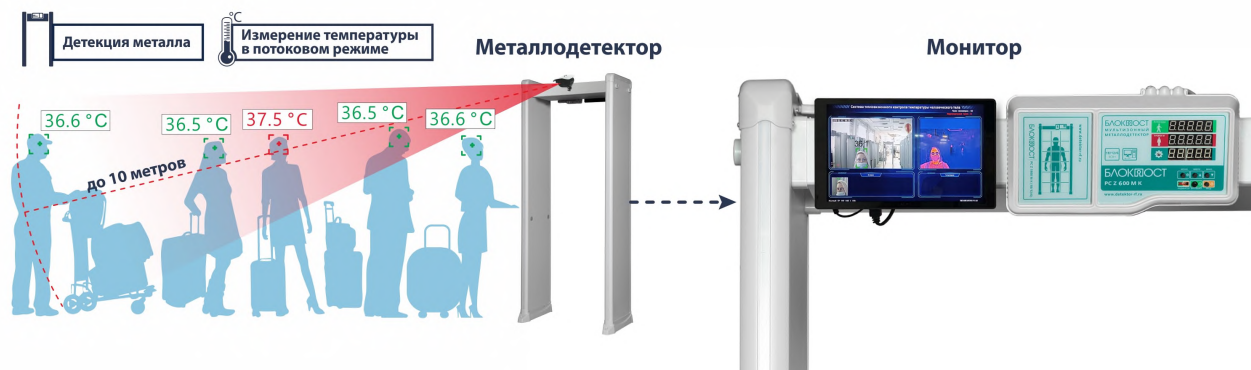
Бесконтактное измерение температуры
тела



Измерение температуры на расстоянии
до 10 м.

Новейшая разработка компании «ИРА-ИНЖИНИРИНГ» с тепловизионной системой Delta 100

Модель БЛОКПОСТ РС Z 600 М К с тепловизионной системой Delta 100 очень проста в использовании и в настройке. Абсолютно новый мощный микропроцессор помогает легко обнаружить и провести дискриминацию металла. Наличие «сухих контактов», а также три способа подключения к сети (справа, слева, сверху) стали уже традиционными преимуществами моделей металлодетекторов БЛОКПОСТ. Для подсчета количества проходящих людей (на вход и на выход) через металлодетектор используется уникальная технология передачи инфракрасного сигнала за счет использования инновационных приемо-передающих ИК-датчиков. Наличие светодиодных индикаторов, располагающихся по боковым антенным панелям, позволяет очень быстро оценить местоположение запрещенных металлических предметов на теле человека. Доступный интерфейс блока управления, высокая степень безопасности, универсальная применимость, высокая чувствительность, широкий диапазон детектирования, нечувствительность к помехам, возможность эксплуатации в течение 24 часов в интеллектуальном режиме с выдачей одновременно звуковых и световых сигналов тревоги, высокое качество, эффективность и отличные технические характеристики – все эти параметры находятся на самом современном мировом уровне. Металлодетекторы БЛОКПОСТ РС Z 600 М К с тепловизионной системой Delta 100 безвредны для человеческого организма. Используется магнитное поле низкой интенсивности, безопасное для людей с кардиостимуляторами, слуховыми аппаратами, беременных женщин.



Биноккулярная тепловизионная видеокамера Delta 100 в реальном времени определяет потенциально нездоровых посетителей с расстояния от 1 до 10 метров, при хорошем освещении, распознает и фиксирует их лица (в т.ч. в масках и очках), подает сигнал тревоги охране. Данные с тепловизора напрямую передаются на монитор, без использования сервера, регистратора или СКУД. На экране монитора выводится видеоизображение и ИК-изображение, а также численные значения температур. При этом выводятся лишь те тревожные события, которые относятся к передвигающимся через зону контроля объекта.

Как это работает

Температура нормальная



Температура повышенная



Функция распознавая лиц работает даже, когда человек в маске. Запись тревожных событий позволяет не только обнаружить человека с температурой, но и записать фото и видео его прохождения в поле зрения тепловизора. Открытая программная платформа позволяет интегрировать металлодетектор БЛОКПОСТ РС Z 600 М К с тепловизионной системой Delta 100 со всеми существующими системами СКУД. В результате интеграции турникета серии БС и металлодетектора БЛОКПОСТ РС Z 600 М К с тепловизионной системой Delta 100, появляется возможность автоматического управления турникетом.

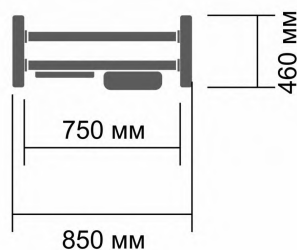
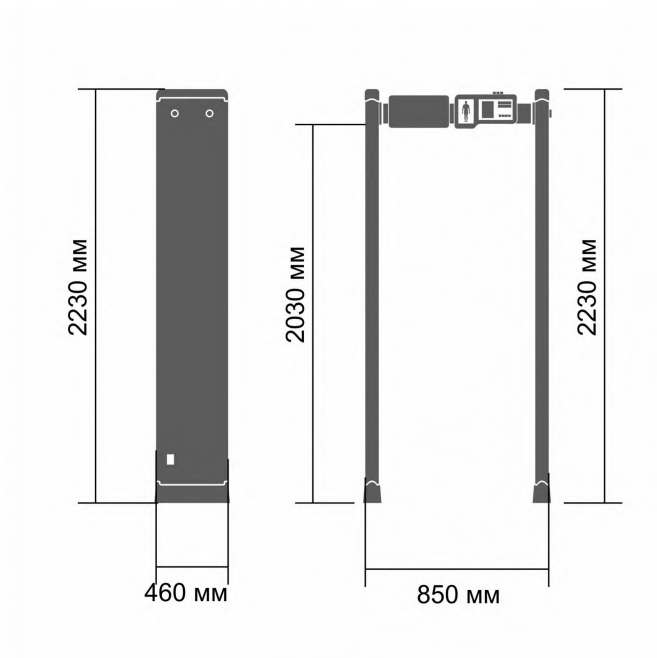
Габариты металлодетектора

Наименование	Значение
Внешние габариты	2230x850x460 мм
Габариты прохода	2030x750x430 мм
Вес нетто	44 кг
Вес брутто	52 кг

Транспортная упаковка защищает оборудование от повреждений, которые могут появиться в процессе доставки товара клиенту. Обеспечивает сохранность внешнего вида оборудования в процессе погрузочно-разгрузочных работ, транспортирования, складирования, а также крепления к транспортным средствам.



Кг
ВЕС БРУТТО
52 кг



Комплектация

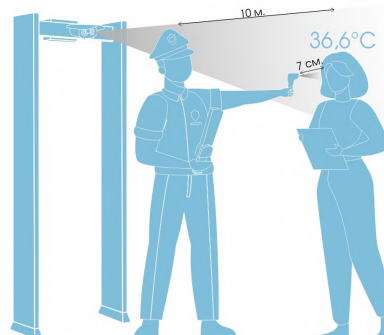


В комплекте с металлодетектором БЛОКПОСТ РС Z 600 М К поставляется:

- 1) кабель питания (5 м) – 1 шт.
- 2) переходник для верхнего подключения металлодетектора – 1 шт.
- 3) крепеж для блока управления и монитора – 4 шт.
- 4) крепеж для антенных панелей – 4 шт.
- 5) комплект крепежей для монтажа к полу – 4 шт.
- 6) пульт для дистанционной настройки металлодетектора – 1 шт.
- 7) перекладина – 2 шт.
- 8) тепловизионная камера БЛОКПОСТ Delta 100 – 1 шт.
- 9) монитор – 1 шт.
- 10) инструкция по применению/ технический паспорт – 1 шт.

Преимущества тепловизионной камеры БЛОКПОСТ Delta 100

Показатели	Штатная единица (человек)	
	Сравнение по техническим характеристикам	Тепловизионная камера БЛОКПОСТ Delta 100
Дальность измерения	до 7 см.	10 метров
Скорость измерения в минуту	3	150
Погрешность измерения	$\pm 0,3$ °C	$\pm 0,3$ °C
Диапазон определяемой температуры	от 0 до +50 °C	от 27 до 40 °C
Диапазон рабочих температур	от 0 до +40 °C	от 0 до +40 °C
Хранение данных измерения	нет	карта памяти
Место установки	в помещении	в помещении
Габаритные размеры	1 м	0,005 м
Количество рабочих дней в год	219	365
Охват посетителей	от 30% до 90%	100%



При сравнении основных показателей измерения температуры тела в период пандемии, лидирует тепловизионная камера БЛОКПОСТ Delta 100, она будет рентабельна уже на 4й месяц эксплуатации. Отсутствие человеческого фактора и низкая стоимость с высокой производительностью делают тепловизионную камеру БЛОКПОСТ Delta 100, разумным выбором для любого предприятия, будь то: школа, медицинское/государственное учреждение или крупное производство с высокой проходимостью.

Функциональное назначение

В корпус металлодетектора встроена бинокулярная тепловизионная камера, в ней две видекамеры инфракрасного и видимого диапазонов, а также модуль термодатчика немедицинского назначения. Прибор измеряет температуру живых объектов (в том числе при недостаточной освещенности), распознает и фиксирует лица посетителей с повышенной температурой тела.

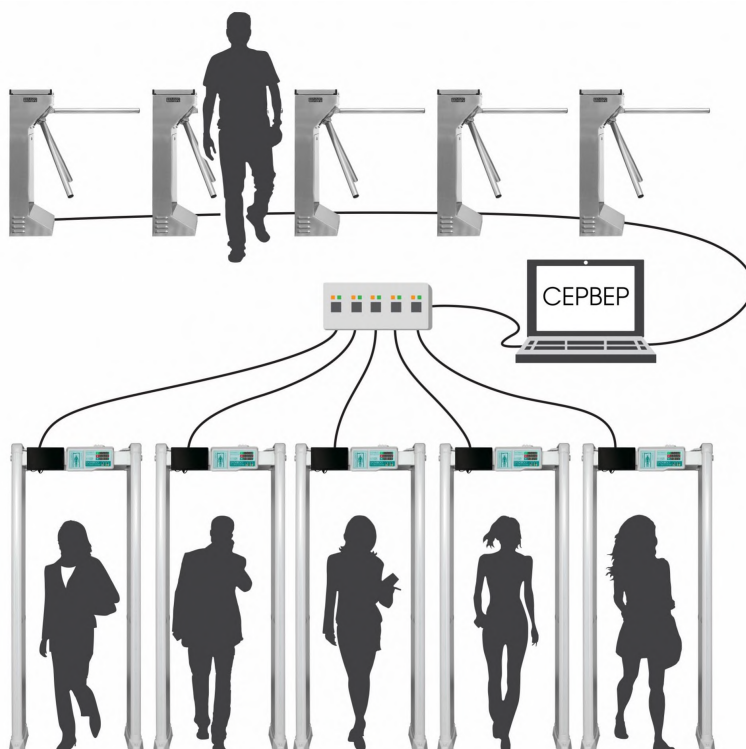
Вид в инфракрасном диапазоне



Измерение температуры



Подключение к компьютеру



В моделях БЛОКПОСТ серии Z появилась уникальная функция контроля нескольких сотен металлодетекторов, настройки и управления ими с помощью одного сервера. Эта функция необходима для передачи и анализа данных о количестве проходов, установок чувствительности, количества тревог. Информация может приниматься в режиме реального времени от одного до нескольких сотен металлодетекторов.

Компания «ИРА-ИНЖИНИРИНГ» разработала собственное программное обеспечение, с помощью которого появилась возможность контролировать безопасность таких больших объектов как: стадионы, ледовые дворцы, концертные залы, аэропорты, вокзалы и т.п. с помощью нескольких операторов.

Также металлодетекторы серии Z оснащены регистратором на основе SD-card, который легко извлечь при необходимости воспроизведения хронологии событий за любой отрезок времени работы металлодетектора.

Интеграция в систему контроля доступа



Благодаря наличию выхода для управления исполнительными устройствами (сухие контакты), металлодетекторы БЛОКПОСТ РС Z 600 К с тепловизионной системой Delta 100 можно интегрировать в систему контроля доступа. Металлодетекторы можно устанавливать в связке со шлюзовыми кабинами, тамбур-шлюзами, турникетами, триподами, автоматическими дверями.

Во время прохода человека через металлодетектор с запрещенным к проносу предметом срабатывает световая и звуковая индикация, информация передается через проводное соединение на турникет (шлюзовую кабину, автоматическую дверь и т.д.), который блокирует дальнейшее движение человека. Если запрещенных к проносу предметов нет, то турникет разрешит доступ.

Принцип действия



Травматическое, газовое, пневматическое оружие



Холодное оружие



Травмоопасные металлические предметы



Взрывчатые вещества в металлической оболочке



Боеприпасы и снаряды



Огнестрельное оружие

6 зон детектирования

Функционирование металлодетекторов основано на использовании электромагнитного поля. Одна из стенок (антенн) устройства посылает сигнал по направлению к другой стенке, которая этот сигнал принимает и затем возвращает обратно. Как известно,

магнитные волны через металлические предметы не проходят

При встрече с таким предметом, расположенным на теле человека, проходящего сквозь арочный металлоискатель, одна из радиоволн отражается от него и возвращается обратно быстрее, чем остальные волны.

Прибор фиксирует время отражения сигнала и при изменении временного промежутка срабатывает сигнальное устройство. Многозонный металлодетектор имеет возможность точно определить местонахождение одного или нескольких металлических предметов на теле человека. Благодаря этому, уменьшается время досмотра и повышается его точность и эффективность..

Рекомендованная схема расстановки

Многозонный металлодетектор имеет возможность точно определить местонахождение одного или нескольких металлических предметов на теле человека. Благодаря этому, уменьшается время досмотра и повышается его точность и эффективность.

Схема №1

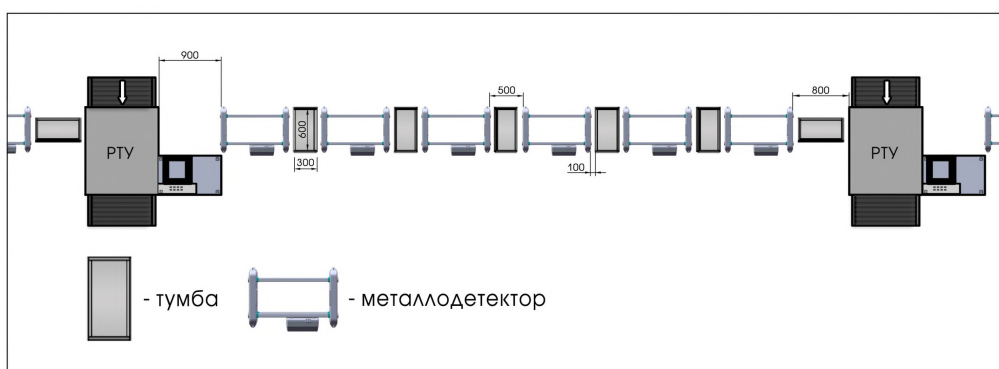
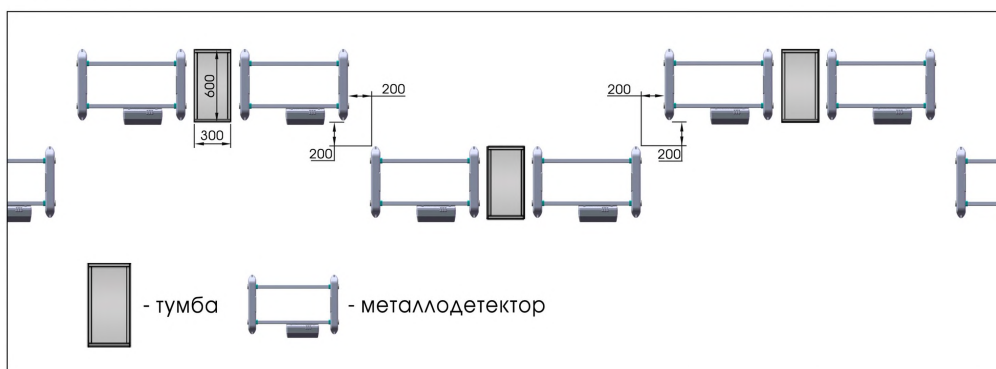


Схема №2



Сферы применения

Металлодетектор БЛОКПОСТ РС Z 600 М К с тепловизионной системой Delta 100 предназначен для использования в государственных и медицинских учреждениях, образовательных учреждениях, торговых центрах и кинотеатрах, вокзалах и аэропортах, стадионах, концертных залах, магазинах и в других местах, требующих обеспечения безопасности людей.

Вес товара: 52 кг Габариты транспортной упаковки (ДхШхВ): 2270 x 700 x 230

Внешние габариты (мм) ДхШхВ	2230x850x460
Габариты прохода (мм) ДхШхВ	2030x750x430
Ширина прохода (мм)	750
Габариты упаковки (мм) ДхШхВ	2270x700x230
Масса нетто (кг)	44
Масса брутто (кг)	52
Количество независимых зон обнаружения	6
Погрешность измерения температуры	± 0,3 °С
Дальность измерения температуры	10 м
Время измерения температуры	0,5 сек
Диапазон определяемой температуры	27 - 40 °С
Световая и звуковая индикация	да
Кол-во уровней регулировки общей чувствительности	100
Независимая регулировка чувствительности каждой зоны	да
Кол-во уровней регулировки чувствительности каждой зоны	400
Селективность	Магнитные и немагнитные металлы
Степень локализации объекта	точная
Энергонезависимая память для сохранения установок	да
Тестовый режим самодиагностики	да
Количество стандартных программ	72
Пылевлагозащищенное покрытие корпуса	да
Счетчик проходов	да
Максимальное значение счетчика проходов	99 999
Счетчик срабатывания сигнала тревоги	да
Максимальное значение счетчиков тревог	99 999
Световое оповещение сигнала тревоги	да

Наличие светодиодов в антенных панелях	да
Звуковое оповещение сигнала тревоги	да
Количество тонов сигнала тревоги	99
Выход тревоги для управления сторонним оборудованием (сухие контакты)	да
Количество паролей для изменения настроек	1
Четырехзначный пароль	да
Пропускная способность, чел/мин	60
Количество режимов срабатывания ИК-датчиков	4
Пульт ДУ	Да
Автономная работа	да, опция
Количество металлодетекторов при параллельном использовании (кол-во рабочих частот)	50
Повышенная помехозащищенность (минимальное расстояние между моделями, см)	50 см
Диапазон рабочих температур	-20С - +50С
Мощность (Вт)	≤ 12 Вт
Напряжение (В)	110-240 В/50 Гц
Средний срок службы	10 лет
Гарантия	1 год
Эксплуатация вне помещений	*возможна при оснащении детектора защитной крышкой и дополнительной герметизации
Производство	БЛОКПОСТ



Арочный металлодетектор БЛОКПОСТ РС Z 1800 М К с тепловизионной системой Delta 100



Тепловизионная система измерения температуры



Измерение температуры до 10 м



Повышенная помехоустойчивость



Световая индикация



Звуковая индикация



Сухие контакты



Пылевлагозащищенное покрытие



Подключение к ПК



Пульт ДУ

Преимущества



Камера с
тепловизором



Подключение к
компьютеру



Память Micro SD

$\pm 0.3^{\circ}$

Точность
измерения
температуры \pm
0,3 °C



Бесконтактное измерение температуры
тела



Измерение температуры на расстоянии
до 10 м.

Новейшая разработка компании «ИРА-ИНЖИНИРИНГ» с тепловизионной системой Delta 100

Модель БЛОКПОСТ РС Z 1800 М К с тепловизионной системой Delta 100 очень проста в использовании и в настройке. Абсолютно новый мощный микропроцессор помогает легко обнаружить и провести дискриминацию металла. Наличие «сухих контактов», а также три способа подключения к сети (справа, слева, сверху) стали уже традиционными преимуществами моделей металлодетекторов БЛОКПОСТ. Для подсчета количества проходящих людей (на вход и на выход) через металлодетектор используется уникальная технология передачи инфракрасного сигнала за счет использования инновационных приемо-передающих ИК-датчиков. Наличие светодиодных индикаторов, располагающихся по боковым антенным панелям, позволяет очень быстро оценить местоположение запрещенных металлических предметов на теле человека. Доступный интерфейс блока управления, высокая степень безопасности, универсальная применимость, высокая чувствительность, широкий диапазон детектирования, нечувствительность к помехам, возможность эксплуатации в течение 24 часов в интеллектуальном режиме с выдачей одновременно звуковых и световых сигналов тревоги, высокое качество, эффективность и отличные технические характеристики – все эти параметры находятся на самом современном мировом уровне. Металлодетекторы БЛОКПОСТ РС Z 1800 М К с тепловизионной системой Delta 100 безвредны для человеческого организма. Используется магнитное поле низкой интенсивности, безопасное для людей с кардиостимуляторами, слуховыми аппаратами, беременных женщин.



Бинокулярная тепловизионная видеокамера Delta 100 в реальном времени определяет потенциально нездоровых посетителей с расстояния от 1 до 10 метров, при хорошем освещении, распознает и фиксирует их лица (в т.ч. в масках и очках), подает сигнал тревоги охране. Данные с тепловизора напрямую передаются на монитор, без использования сервера, регистратора или СКУД. На экране монитора выводится видеоизображение и ИК-изображение, а также численные значения температур. При этом выводятся лишь те тревожные события, которые относятся к передвигающимся через зону контроля объекта.

Как это работает

Температура нормальная



Температура повышенная



Функция распознавая лиц работает даже, когда человек в маске. Запись тревожных событий позволяет не только обнаружить человека с температурой, но и записать фото и видео его прохождения в поле зрения тепловизора. Открытая программная платформа позволяет интегрировать металлодетектор БЛОКПОСТ РС Z 1800 М К с тепловизионной системой Delta 100 со всеми существующими системами СКУД. В результате интеграции турникета серии БС и металлодетектора БЛОКПОСТ РС Z 1800 М К с тепловизионной системой Delta 100, появляется возможность автоматического управления турникетом.

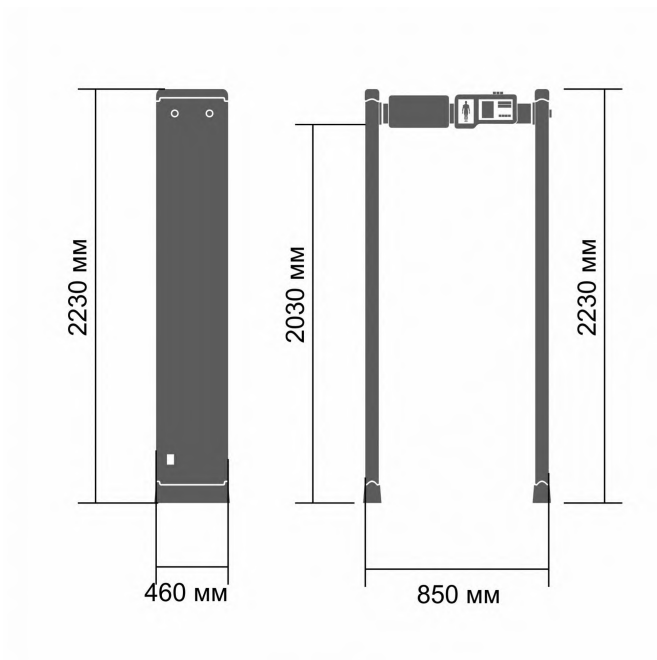
Габариты металлодетектора

Наименование	Значение
Внешние габариты	2230x850x460 мм
Габариты прохода	2030x750x430 мм
Вес нетто	44 кг
Вес брутто	52 кг

Транспортная упаковка защищает оборудование от повреждений, которые могут появиться в процессе доставки товара клиенту. Обеспечивает сохранность внешнего вида оборудования в процессе погрузочно-разгрузочных работ, транспортирования, складирования, а также крепления к транспортным средствам.



Кг
ВЕС БРУТТО
52 кг



Комплектация

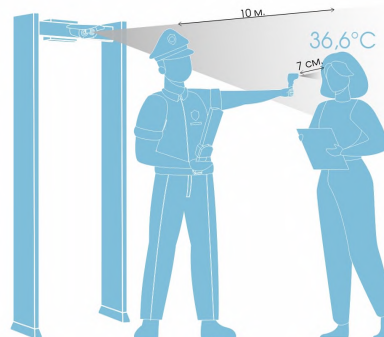


В комплекте с металлодетектором БЛОКПОСТ РС Z 1800 М К поставляется:

- 1) кабель питания (5 м) – 1 шт.
- 2) переходник для верхнего подключения металлодетектора – 1 шт.
- 3) крепеж для блока управления и монитора – 4 шт.
- 4) крепеж для антенных панелей – 4 шт.
- 5) комплект крепежей для монтажа к полу – 4 шт.
- 6) пульт для дистанционной настройки металлодетектора – 1 шт.
- 7) перекладина – 2 шт.
- 8) тепловизионная камера БЛОКПОСТ Delta 100 – 1 шт.
- 9) монитор – 1 шт.
- 10) инструкция по применению/ технический паспорт – 1 шт.

Преимущества тепловизионной камеры БЛОКПОСТ Delta 100

Показатели	Штатная единица (человек)	
	Сравнение по техническим характеристикам	Тепловизионная камера БЛОКПОСТ Delta 100
Дальность измерения	до 7 см.	10 метров
Скорость измерения в минуту	3	150
Погрешность измерения	$\pm 0,3$ °C	$\pm 0,3$ °C
Диапазон определяемой температуры	от 0 до +50 °C	от 27 до 40 °C
Диапазон рабочих температур	от 0 до +40 °C	от 0 до +40 °C
Хранение данных измерения	нет	карта памяти
Место установки	в помещении	в помещении
Габаритные размеры	1 м	0,005 м
Количество рабочих дней в год	219	365
Охват посетителей	от 30% до 90%	100%



При сравнении основных показателей измерения температуры тела в период пандемии, лидирует тепловизионная камера БЛОКПОСТ Delta 100, она будет рентабельна уже на 4й месяц эксплуатации. Отсутствие человеческого фактора и низкая стоимость с высокой производительностью делают тепловизионную камеру БЛОКПОСТ Delta 100, разумным выбором для любого предприятия, будь то: школа, медицинское/государственное учреждение или крупное производство с высокой проходимостью.

Функциональное назначение

В корпус металлодетектора встроена бинокулярная тепловизионная камера, в ней две видекамеры инфракрасного и видимого диапазонов, а также модуль термодатчика немедицинского назначения. Прибор измеряет температуру живых объектов (в том числе при недостаточной освещенности), распознает и фиксирует лица посетителей с повышенной температурой тела.

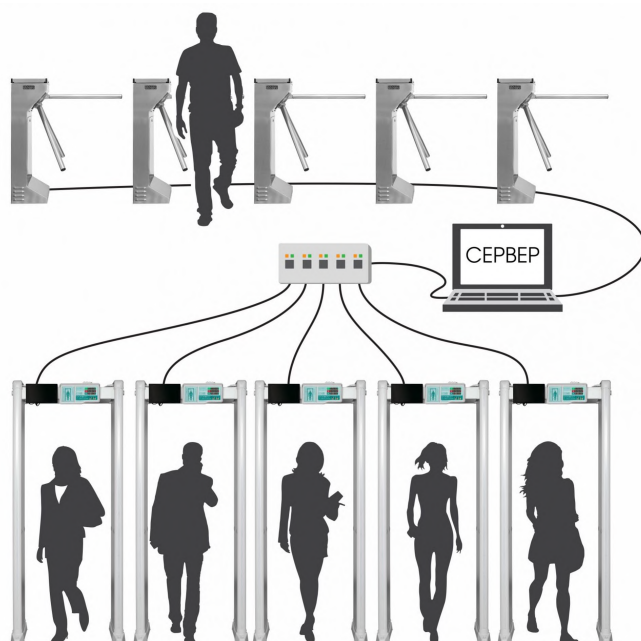
Вид в инфракрасном диапазоне



Измерение температуры



Подключение к компьютеру



В моделях БЛОКПОСТ серии Z появилась уникальная функция контроля нескольких сотен металлодетекторов, настройки и управления ими с помощью одного сервера. Эта функция необходима для передачи и анализа данных о количестве проходов, установок чувствительности, количества тревог. Информация может приниматься в режиме реального времени от одного до нескольких сотен металлодетекторов.

Компания «ИРА-ИНЖИНИРИНГ» разработала собственное программное обеспечение, с помощью которого появилась возможность контролировать безопасность таких больших объектов как: стадионы, ледовые дворцы, концертные залы, аэропорты, вокзалы и т.п. с помощью нескольких операторов.

Также металлодетекторы серии Z оснащены регистратором на основе SD-card, который легко извлечь при необходимости воспроизведения хронологии событий за любой отрезок времени работы металлодетектора.

Интеграция в систему контроля доступа



Благодаря наличию выхода для управления исполнительными устройствами (сухие контакты), металлодетекторы БЛОКПОСТ РС Z 1800 М К с тепловизионной системой Delta 100 можно интегрировать в систему контроля доступа. Металлодетекторы можно устанавливать в связке со шлюзовыми кабинами, тамбур-шлюзами, турникетами, триподами, автоматическими дверями.

Во время прохода человека через металлодетектор с запрещенным к проносу предметом срабатывает световая и звуковая индикация, информация передается через проводное соединение на турникет (шлюзовую кабину, автоматическую дверь и т.д.), который блокирует дальнейшее движение человека. Если запрещенных к проносу предметов нет, то турникет разрешит доступ.

Принцип действия



18/12/6 зон детектирования



Травматическое, газовое, пневматическое оружие



Холодное оружие



Травмоопасные металлические предметы



Взрывчатые вещества в металлической оболочке



Боеприпасы и снаряды



Огнестрельное оружие

Функционирование металлодетекторов основано на использовании электромагнитного поля. Одна из стенок (антенн) устройства посылает сигнал по направлению к другой стенке, которая этот сигнал принимает и затем возвращает обратно. Как известно, магнитные волны через металлические предметы не проходят

При встрече с таким предметом, расположенным на теле человека, проходящего сквозь арочный металлоискатель, одна из радиоволн отражается от него и возвращается обратно быстрее, чем остальные волны.

Прибор фиксирует время отражения сигнала и при изменении временного промежутка срабатывает сигнальное устройство. Многозонный металлодетектор имеет возможность точно определить местонахождение одного или нескольких металлических предметов на теле человека. Благодаря этому, уменьшается время досмотра и повышается его точность и эффективность..

Рекомендованная схема расстановки

Многозонный металлодетектор имеет возможность точно определить местонахождение одного или нескольких металлических предметов на теле человека. Благодаря этому, уменьшается время досмотра и повышается его точность и эффективность.

Схема №1

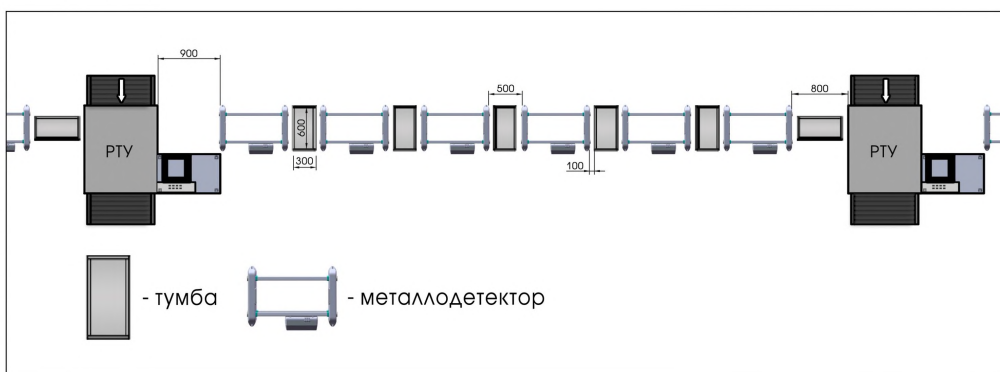
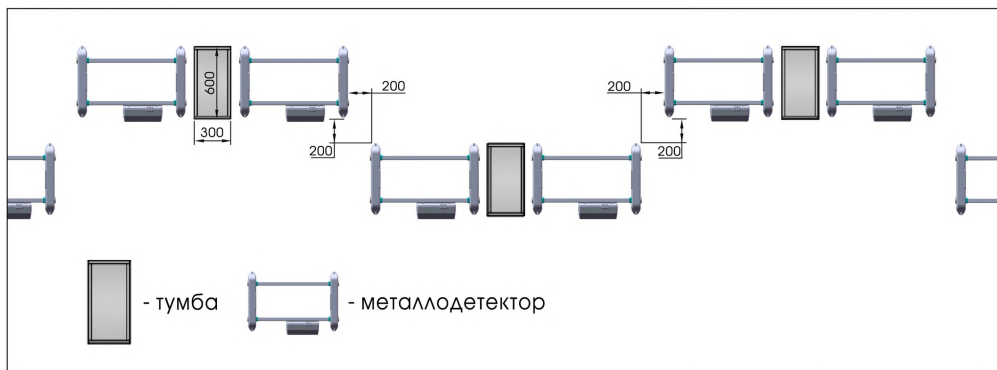


Схема №2



Сферы применения

Металлодетектор БЛОКПОСТ РС Z 1800 М К с тепловизионной системой Delta 100 предназначен для использования в государственных и медицинских учреждениях, образовательных учреждениях, торговых центрах и кинотеатрах, вокзалах и аэропортах, стадионах, концертных залах, магазинах и в других местах, требующих обеспечение безопасности людей.

Вес товара: 52

Габариты транспортной упаковки (ДхШхВ): 2270 x 700 x

кг

230

Внешние габариты (мм) ДхШхВ	2230x850x460
Габариты прохода (мм) ДхШхВ	2030x750x430
Ширина прохода (мм)	750
Габариты упаковки (мм) ДхШхВ	2270x700x230
Масса нетто (кг)	44
Масса брутто (кг)	52
Количество независимых зон обнаружения	6, 12, 18
Погрешность измерения температуры	± 0,3 °С
Дальность измерения температуры	10 м
Время измерения температуры	0,5 сек
Диапазон определяемой температуры	27 - 40 °С
Световая и звуковая индикация	да
Кол-во уровней регулировки общей чувствительности	100
Независимая регулировка чувствительности каждой зоны	да
Кол-во уровней регулировки чувствительности каждой зоны	400
Селективность	Магнитные и немагнитные металлы
Степень локализации объекта	точная
Энергонезависимая память для сохранения установок	да
Тестовый режим самодиагностики	да
Количество стандартных программ	72
Пылевлагозащищенное покрытие корпуса	да
Счетчик проходов	да
Максимальное значение счетчика проходов	99 999
Счетчик срабатывания сигнала тревоги	да
Максимальное значение счетчиков тревог	99 999
Световое оповещение сигнала тревоги	да
Наличие светодиодов в антенных панелях	да

Звуковое оповещение сигнала тревоги	да
Количество тонов сигнала тревоги	99
Выход тревоги для управления сторонним оборудованием (сухие контакты)	да
Количество паролей для изменения настроек	1
Четырехзначный пароль	да
Пропускная способность, чел/мин	60
Количество режимов срабатывания ИК-датчиков	4
Пульт ДУ	Да
Автономная работа	да, опция
Количество металлодетекторов при параллельном использовании (кол-во рабочих частот)	50
Повышенная помехозащищенность (минимальное расстояние между моделями, см)	50 см
Диапазон рабочих температур	-20С - +50С
Мощность (Вт)	≤ 12 Вт
Напряжение (В)	110-240 В/50 Гц
Средний срок службы	10 лет
Гарантия	1 год
Эксплуатация вне помещений	*возможна при оснащении детектора защитной крышкой и дополнительной герметизации
Производство	БЛОКПОСТ



Арочный металлодетектор БЛОКПОСТ РС Z 1800 М К с встроенной тепловизионной системой от ЛЗОС



Камера с тепловизором



Повышенная помехоустойчивость



Световая индикация



Звуковая индикация



Параллельное использование



Сухие контакты



Подключение к ПК



SD card



Пульт ДУ

Преимущества



Камера с тепловизором



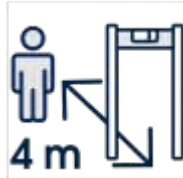
Подключение к компьютеру



Память Micro SD

$\pm 0.5^{\circ}$

Точность измерения температуры $\pm 0,5^{\circ}\text{C}$



Измерение температуры на расстоянии до 4 м.



Бесконтактное измерение температуры тела

Представляем совместную разработку компании «ИРА-ИНЖИНИРИНГ» и ЛЗОС

Доступный интерфейс блока управления, высокая степень безопасности, универсальная применимость, высокая чувствительность, широкий диапазон детектирования, нечувствительность к помехам, возможность эксплуатации в течение 24 часов в интеллектуальном режиме с выдачей одновременно звуковых и световых сигналов тревоги, высокое качество, эффективность и отличные технические характеристики – все эти параметры находятся на самом современном мировом уровне. Металлодетекторы БЛОКПОСТ РС Z 1800 М К с встроенной тепловизионной системой от ЛЗОС безвредны для человеческого организма. Используется магнитное поле низкой интенсивности, безопасное для людей с кардиостимуляторами, слуховыми аппаратами, беременных женщин.



Тепловизионная камера способна одновременно определить температуру тела до 50 человек на расстоянии 4 метра. Данные с тепловизора передаются на ПК и отображаются на мониторе. На экране монитора выводится видеоизображение и ИК-изображение, а также численные значения температур. При этом выводятся лишь те тревожные события, которые относятся к передвигающимся через зону контроля объекта. В результате

интеграции турникета серии БС и металлодетектора БЛОКПОСТ РС Z 1800 М К с встроенной тепловизионной системой от ЛЗОС, появляется возможность автоматического управления турникетом.

Как это работает

Температура нормальная



Температура повышенная



Функция распознавая лиц работает даже, когда человек в маске. Запись тревожных событий позволяет не только обнаружить человека с температурой, но и записать фото и видео его прохождения в поле зрения тепловизора. Открытая программная платформа позволяет интегрировать металлодетектор БЛОКПОСТ РС Z 1800 М К с встроенной тепловизионной системой от ЛЗОС со всеми существующими системами СКУД.

Комплектация металлодетектора



В комплекте с металлодетектором БЛОКПОСТ РС Z 1800 М К с встроенной тепловизионной системой от ЛЗОС поставляется:

- 1) кабель питания (5 м) – 1 шт.
- 2) переходник для верхнего подключения металлодетектора – 1 шт.
- 3) крепеж для блока управления – 2 шт.
- 4) крепеж для антенных панелей – 4 шт.
- 5) комплект крепежей для монтажа к полу – 4 шт.
- 6) пульт для дистанционной настройки металлодетектора – 1 шт.
- 7) перекладина – 2 шт.
- 8) тепловизионная камера – 1 шт
- 9) инструкция по применению/ технический паспорт – 1 шт.

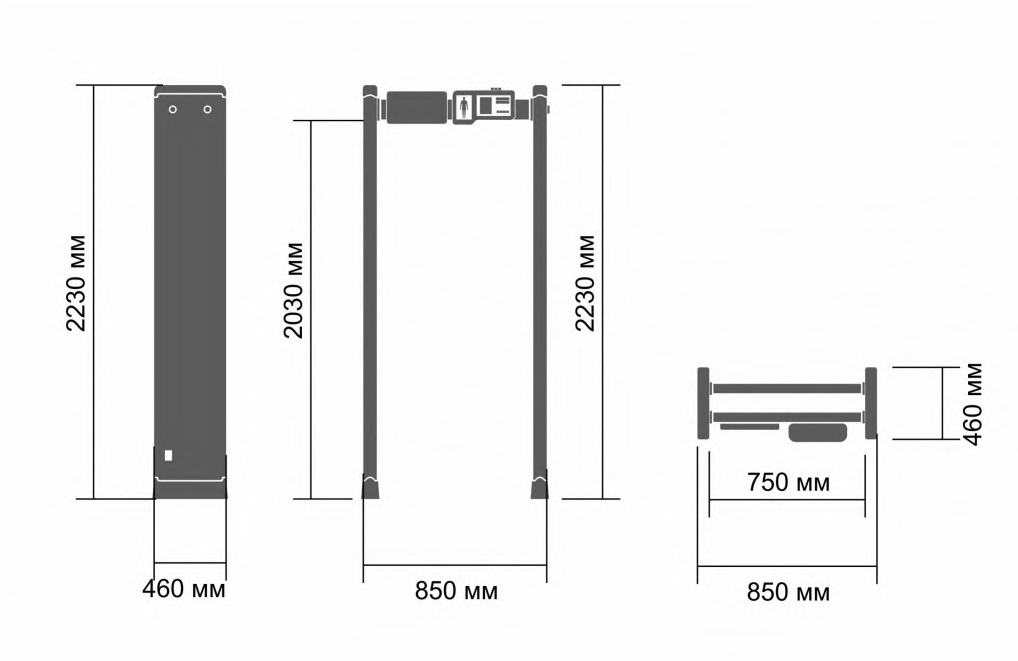
Габариты металлодетектора

Наименование	Значение
Внешние габариты	2230x850x460 мм
Габариты прохода	2030x750x430 мм
Вес нетто	44 кг
Вес брутто	52 кг

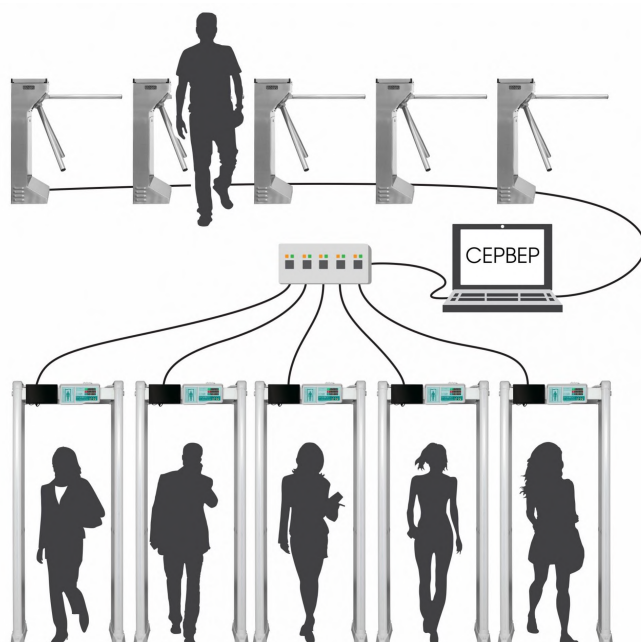
Транспортная упаковка защищает оборудование от повреждений, которые могут появиться в процессе доставки товара клиенту. Обеспечивает сохранность внешнего вида оборудования в процессе погрузочно-разгрузочных работ, транспортирования, складирования, а также крепления к транспортным средствам.



Кг
ВЕС БРУТТО
52 кг



Подключение к компьютеру



В моделях БЛОКПОСТ серии Z появилась уникальная функция контроля нескольких сотен металлодетекторов, настройки и управления ими с помощью одного сервера. Эта функция необходима для передачи и анализа данных о количестве проходов, установок чувствительности, количества тревог. Информация может приниматься в режиме реального времени от одного до нескольких сотен металлодетекторов.

Компания «ИРА-ИНЖИНИРИНГ» разработала собственное программное обеспечение, с помощью которого появилась возможность контролировать безопасность таких больших объектов: стадионы, ледовые дворцы, концертные залы, аэропорты, вокзалы с помощью нескольких операторов.

Также металлодетекторы серии Z оснащены регистратором на основе SD-card, который легко извлечь при необходимости воспроизведения хронологии событий за любой отрезок времени работы металлодетектора.

Интеграция в систему контроля доступа



Благодаря наличию выхода для управления исполнительными устройствами (сухие контакты), металлодетекторы БЛОКПОСТ РС Z 1800 М К с встроенной тепловизионной системой от ЛЗОС можно интегрировать в систему контроля доступа. Металлодетекторы можно устанавливать в связке со шлюзовыми кабинами, тамбур-шлюзами, турникетами, триподами, автоматическими дверями.

Во время прохода человека через металлодетектор с запрещенным к проносу предметом срабатывает световая и звуковая индикация, информация передается через проводное соединение на турникет (шлюзовую кабину, автоматическую дверь и т.д.), который блокирует дальнейшее движение человека. Если запрещенных к проносу предметов нет, то турникет разрешит доступ.

Принцип действия



18/12/6 зон детектирования

-  Травматическое, газовое, пневматическое оружие
-  Холодное оружие
-  Травмоопасные металлические предметы
-  Взрывчатые вещества в металлической оболочке
-  Боеприпасы и снаряды
-  Огнестрельное оружие

Функционирование металлодетекторов основано на использовании электромагнитного поля. Одна из стенок (антенн) устройства посылает сигнал по направлению к другой стенке, которая этот сигнал принимает и затем возвращает обратно. Как известно, магнитные волны через металлические предметы не проходят

При встрече с таким предметом, расположенным на теле человека, проходящего сквозь арочный металлоискатель, одна из радиоволн отражается от него и возвращается обратно быстрее, чем остальные волны.

Прибор фиксирует время отражения сигнала и при изменении временного промежутка срабатывает сигнальное устройство. Многозонный металлодетектор имеет возможность точно определить местонахождение одного или нескольких металлических предметов на теле человека. Благодаря этому, уменьшается время досмотра и повышается его точность и эффективность..

Рекомендованная схема расстановки

Многозонный металлодетектор имеет возможность точно определить местонахождение

одного или нескольких металлических предметов на теле человека. Благодаря этому, уменьшается время досмотра и повышается его точность и эффективность.

Схема №1

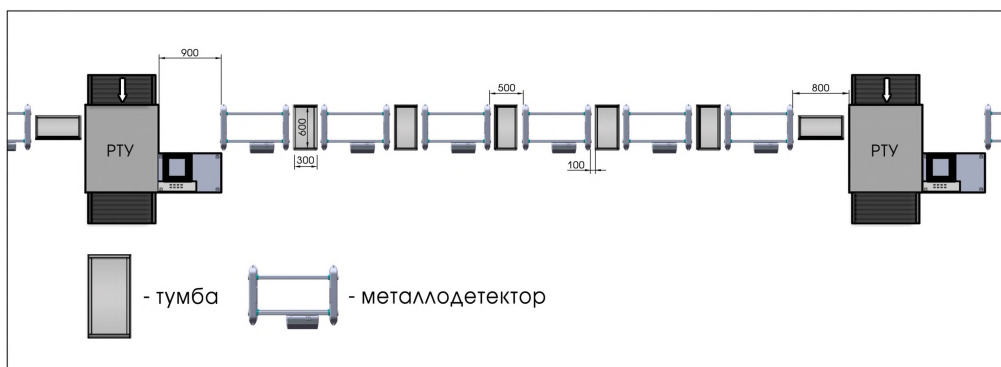
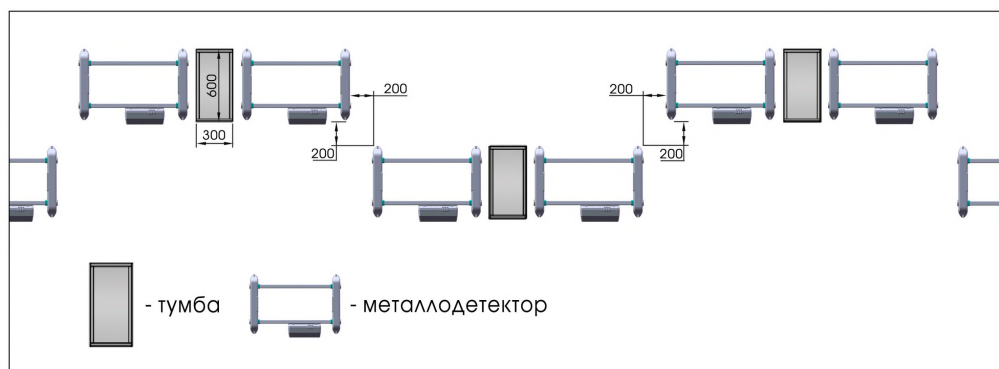


Схема №2



Предназначение

Металлодетектор БЛОКПОСТ РС Z 1800 М К с встроенной тепловизионной системой от ЛЗОС предназначен для использования в государственных учреждениях, детских садах, учебных учреждениях, торговых центрах и кинотеатрах, вокзалах и аэропортах, стадионах, концертных залах, магазинах и в других местах, требующих обеспечения безопасности людей.

Вес товара: 52

Габариты транспортной упаковки (ДхШхВ): 2270 x 700 x

кг

230

Внешние габариты (мм) ДхШхВ 2230x850x460

Габариты прохода (мм) ДхШхВ 2030x750x430

Ширина прохода (мм) 750

Габариты упаковки (мм) ДхШхВ 2270x700x230

Масса нетто (кг) 44

Масса брутто (кг)	52
Количество независимых зон обнаружения	6, 12, 18
Дальность измерения температуры	4м
Диапазон определяемой температуры	27-40 С
Кол-во уровней регулировки общей чувствительности	100
Независимая регулировка чувствительности каждой зоны	да
Кол-во уровней регулировки чувствительности каждой зоны	400
Селективность	Магнитные и немагнитные металлы
Степень локализации объекта	точная
Энергонезависимая память для сохранения установок	да
Тестовый режим самодиагностики	да
Количество стандартных программ	72
Пылевлагозащищенное покрытие корпуса	да
Счетчик проходов	да
Максимальное значение счетчика проходов	99 999
Счетчик срабатывания сигнала тревоги	да
Максимальное значение счетчиков тревог	99 999
Световое оповещение сигнала тревоги	да
Наличие светодиодов в антенных панелях	да
Звуковое оповещение сигнала тревоги	да
Количество тонов сигнала тревоги	99
Выход тревоги для управления сторонним оборудованием (сухие контакты)	да
Количество паролей для изменения настроек	1
Четырехзначный пароль	да
Пропускная способность, чел/мин	60
Количество режимов срабатывания ИК-датчиков	4
Пульт ДУ	Да
Автономная работа	да, опция
Количество металлодетекторов при	50

параллельном использовании (кол-во рабочих частот)

Повышенная помехозащищенность

(минимальное расстояние между

моделями, см) 50 см

Диапазон рабочих температур -20С - +50С

Мощность (Вт) ≤ 12 Вт

Напряжение (В) 110-240 В/50 Гц

Средний срок службы 10 лет

Гарантия 1 год

*возможна при оснащении детектора защитной крышкой и дополнительной

герметизации

Эксплуатация вне помещений



Арочный металлодетектор БЛОКПОСТ РС Z 1



Световая индикация



Звуковая индикация



Параллельное использование

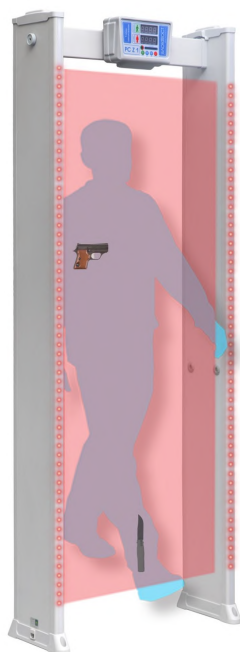


Пылевлагозащищенное покрытие

Предназначение

Арочный металлодетектор БЛОКПОСТ РС Z 1 предназначен для работы в государственных учреждениях, учебных учреждениях, медицинских учреждениях, производствах, бизнес-центрах и в других местах, требующих обеспечения безопасности людей.

Принцип действия



Травматическое, газовое, пневматическое оружие



Холодное оружие



Травмоопасные металлические предметы



Взрывчатые вещества в металлической оболочке



Боеприпасы и снаряды



Огнестрельное оружие

1 зона детектирования

Функционирование металлодетекторов РС Z 1 основано на использовании электромагнитного поля. Одна из стенок (антенн) устройства посылает сигнал по направлению к другой стенке, которая этот сигнал принимает, затем возвращает обратно. Как известно, электромагнитные волны через металлические предметы не проходят. Прибор фиксирует время отражения сигнала, при изменении временного промежутка срабатывает сигнальное устройство.

Габариты металлодетектора

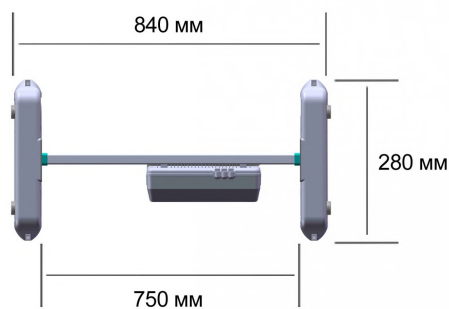
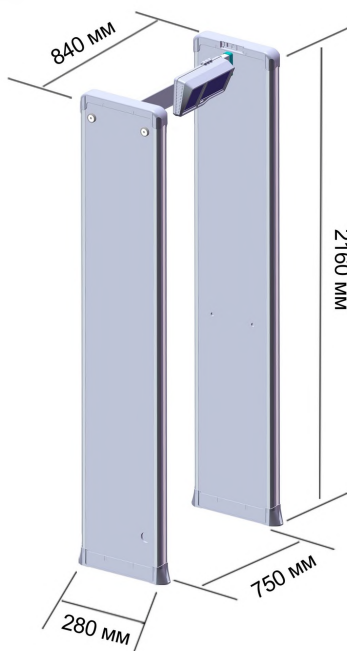
Наименование	Значение
Внешние габариты	2160x840x340 мм
Габариты прохода	2160x750x280 мм
Вес нетто	22 кг
Вес брутто	25 кг

Транспортная упаковка защищает оборудование от повреждений, которые могут появиться в процессе доставки товара клиенту. Обеспечивает сохранность внешнего вида оборудования в процессе погрузочно-разгрузочных работ, транспортирования, складирования, а также крепления к транспортным средствам.

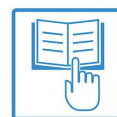


КГ

ВЕС БРУТТО
25 кг



Комплектация



В комплекте с металлодетектором БЛОКПОСТ РС Z 1 поставляется:

- 1) кабель питания (5 м) – 1 шт.
- 2) крепеж для блока управления – 2 шт.
- 3) крепеж для антенных панелей – 2 шт.
- 4) комплект крепежей для монтажа к полу – 4 шт.
- 5) шлейф питания – 1 шт.
- 6) перекладина – 1 шт.
- 7) инструкция по применению/ технический паспорт – 1 шт.

Рекомендованная схема расстановки

Металлодетектор имеет возможность точно определить местонахождение одного или нескольких металлических предметов на теле человека. Благодаря этому, уменьшается время досмотра, повышается его точность, эффективность.

Схема №1

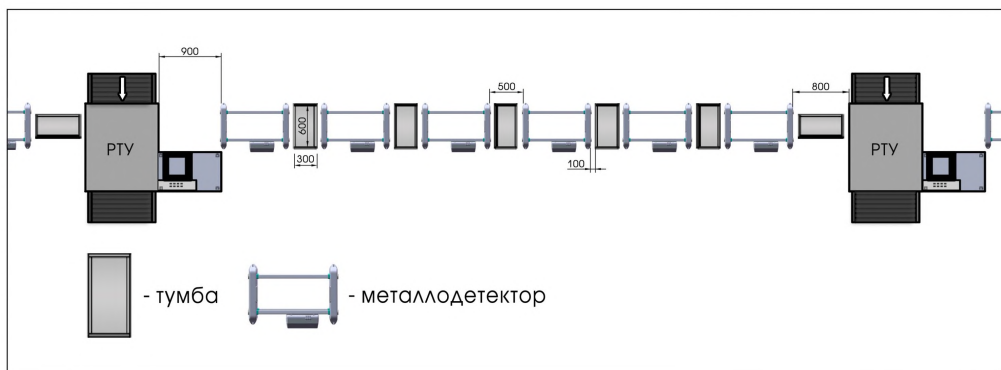
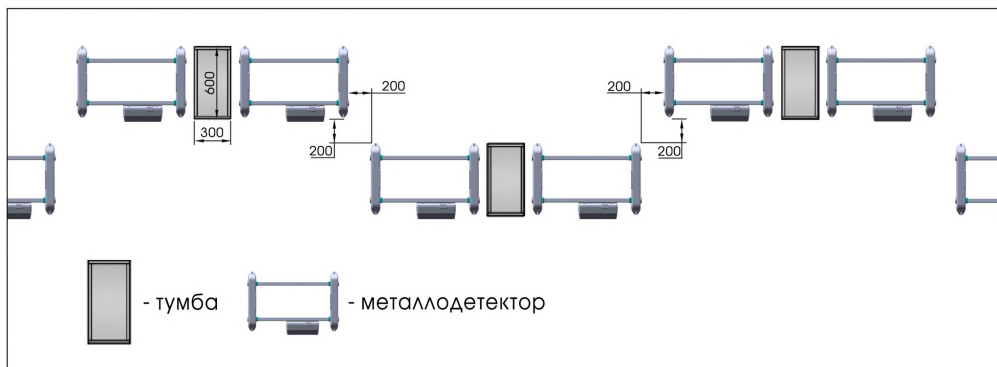


Схема №2



Вес товара: 25

Габариты транспортной упаковки (ДхШхВ): 2235 x 415 x

кг

170

Внешние габариты (мм) ДхШхВ 2160x840x280

Габариты прохода (мм) ДхШхВ 2000x750x270

Ширина прохода (мм) 750

Габариты упаковки (мм) ДхШхВ 2235x415x170

Масса нетто (кг)	22
Масса брутто (кг)	25
Количество независимых зон обнаружения	1
Кол-во уровней регулировки общей чувствительности	200
Селективность	Магнитные и немагнитные металлы
Степень локализации объекта	Точная
Энергонезависимая память для сохранения установок	да
Тестовый режим самодиагностики	да
Пылевлагозащищенное покрытие корпуса	да
Счетчик проходов	да
Максимальное значение счетчика проходов	99 99
Счетчик срабатывания сигнала тревоги	да
Максимальное значение счетчиков тревог	99 99
Световое оповещение сигнала тревоги	да
Наличие светодиодов в антенных панелях	да
Звуковое оповещение сигнала тревоги	да
Количество тонов сигнала тревоги	99
Количество паролей для изменения настроек	1
Четырехзначный пароль	да
Пропускная способность, чел/мин	60
Количество режимов срабатывания ИК-датчиков	4
Количество металлодетекторов при параллельном использовании (кол-во рабочих частот)	50
Повышенная помехозащищенность (минимальное расстояние между моделями, см)	от 50
Диапазон рабочих температур	-20С - +55С
Мощность (Вт)	≤ 12 Вт
Напряжение (В)	110-240 В/50 Гц
Средний срок службы	10 лет
Гарантия	1 год

Эксплуатация вне помещений

*возможна при оснащении детектора защитной крышкой и дополнительной герметизации

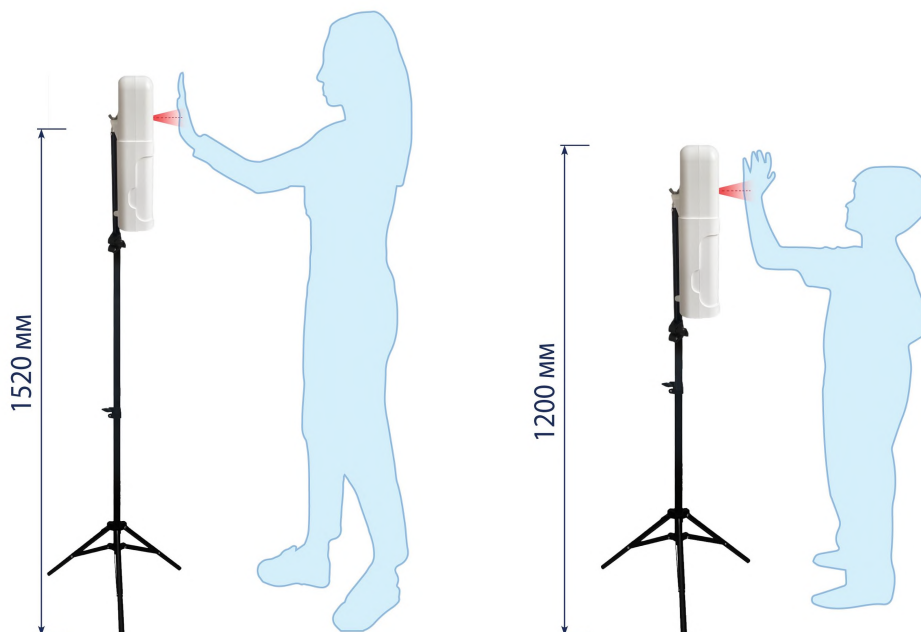
Термодатчик с диспенсером

Термодатчик БЛОКПОСТ ТДК-01 — автоматическое сенсорное устройство для измерения температуры тела и дезинфекции рук. Многофункциональность, высокая скорость работы и простота в использовании делают устройство незаменимым для обеспечения безопасности в условиях пандемии.

Чтобы измерить температуру, необходимо поднести лоб или запястье к ИК-датчику. На экране выводится температура, а голосовое оповещение озвучивает результат измерения. При размещении рук под дозатором из встроенного диспенсера автоматически вытекает средство для дезинфекции.

В комплект с устройством включен кронштейн на крепежных винтах. Высота кронштейна регулируется для удобного использования для взрослых и детей. Конструкция термодатчика БЛОКПОСТ ТДК-01 мобильна и многофункциональна, подходит для использования в помещении и на открытом воздухе.





Защитный чехол

Для сохранности арочных металлодетекторов компания «ИРА-ИНЖИНИРИНГ» разработала пылевлагозащитный чехол, изготовленный индивидуально для каждой модели досмотрового оборудования. Такой чехол имеет малый вес, прост в использовании и отличается легкостью в эксплуатации.

Тканевый чехол сделан из полиэстеровой ткани Oxford 600D с внутренним поливинилхлоридовым слоем (ПВХ), что обеспечивает не только защиту от влаги, пыли и грязи, но и упрочняет материал на разрыв. Надеть защитную оболочку на металлодетектор не составляет большого труда: все соединения скрепляются молниями и ремнями. В местах, где расположены ИК-датчики, световая индикация и рабочий дисплей вшита прозрачная ПВХ пленка толщиной 500 микрон.

Главные качества полиэстеровой ткани 600D - износостойкость, малый вес, отсутствие деформации, свето- и термозащита, водонепроницаемость, устойчивость к механическим повреждениям и стойкость к загрязнениям. Эксплуатация и хранение детекторов в чехле также обезопасит устройство от внешних дефектов и обеспечит более длительную службу оборудования.





ИЗНОСОСТОЙКОСТЬ



ВОДОНЕПРОНИЦАЕМОСТЬ



ОТСУТВИЕ
ДЕФОРМАЦИИ



СТОЙКОСТЬ К
ЗАГРЯЗНЕНИЯМ



ЛЕГКОСТЬ
МАТЕРИАЛА



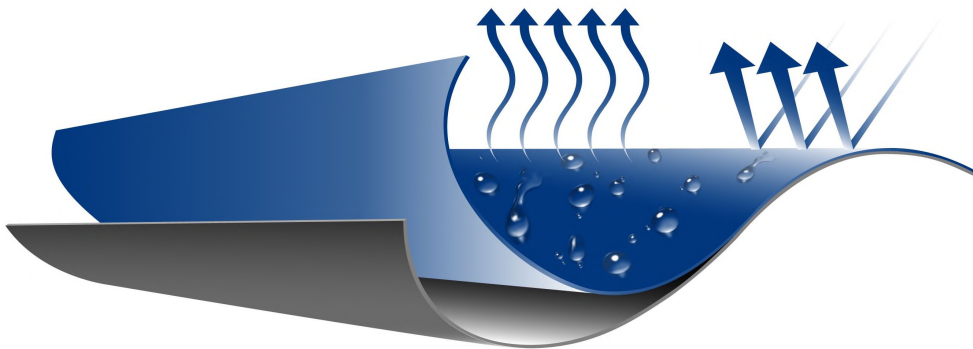
ЗАЩИТА ОТ МЕХАНИЧЕСКИХ
ПОВРЕЖДЕНИЙ



УСТОЙЧИВОСТЬ К
ВЫСОКИМ ТЕМПЕРАТУРАМ



БЫСТРОЕ
ВЫСЫХАНИЕ



Кофр

Кофр для металлодетекторов торговой марки БЛОКПОСТ, изготовлен из трехслойного материала. Надежный корпус состоит из влагостойкой фанеры и пластика. Внутренняя отделка - из прорезиненного слоя и ложа из вспененного полиэтилена.

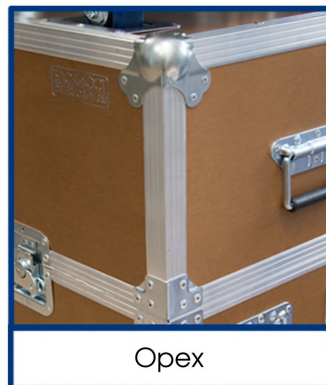
Защитный кейс оснащен металлическими усиленными колесами с резиновыми ободами и тормозным механизмом, которые выдерживают большой вес и способствуют бесшумному передвижению при транспортировке. Во время хранения возможна установка до 4-х кейсов друг на друга, при этом колеса верхнего кофра в заблокированном состоянии ставятся в специальные выемки на крышке нижнего.



Чёрный



Венге



Орех

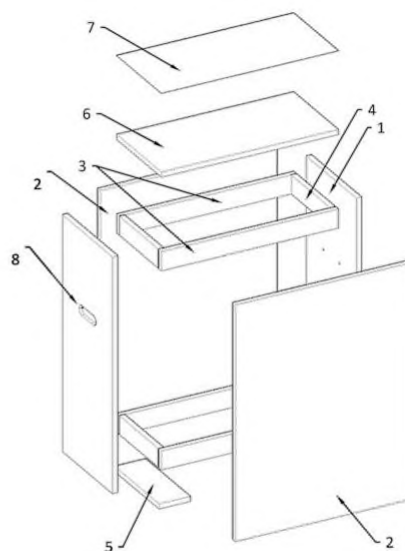
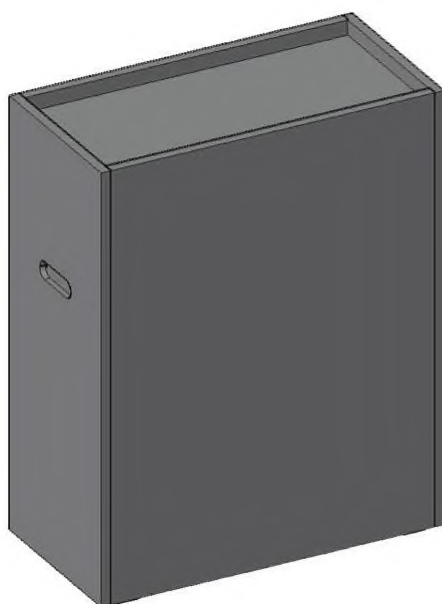
Возможно исполнение любого цветового решения
в соответствии со стандартами RAL.



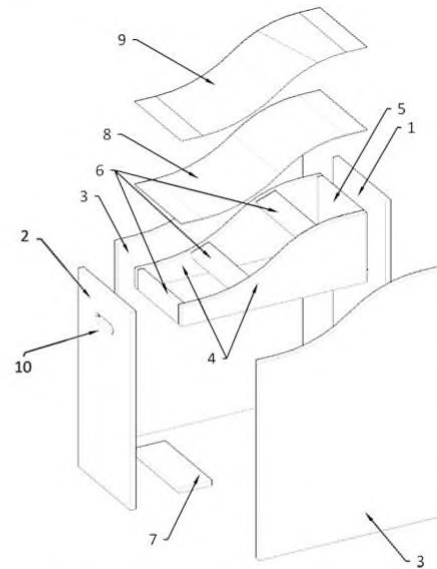
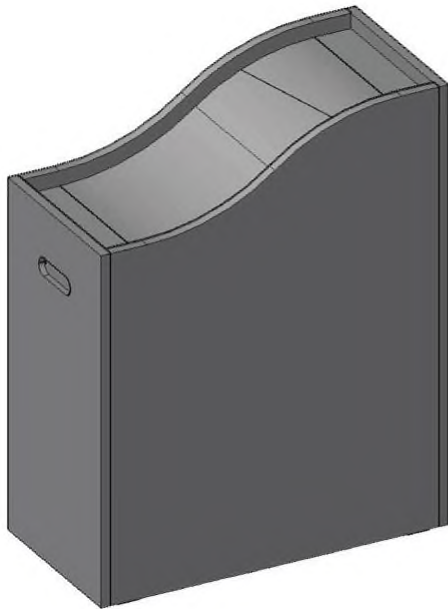
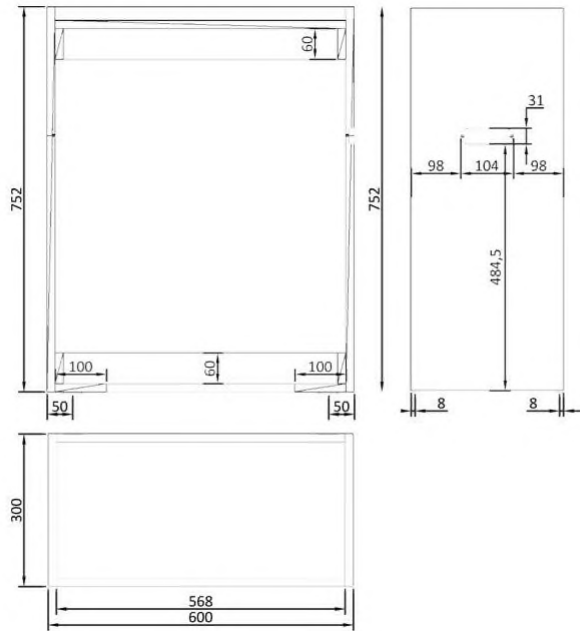


Тумбы досмотровые для металлодетекторов

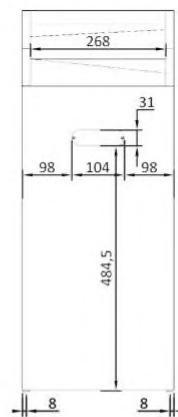
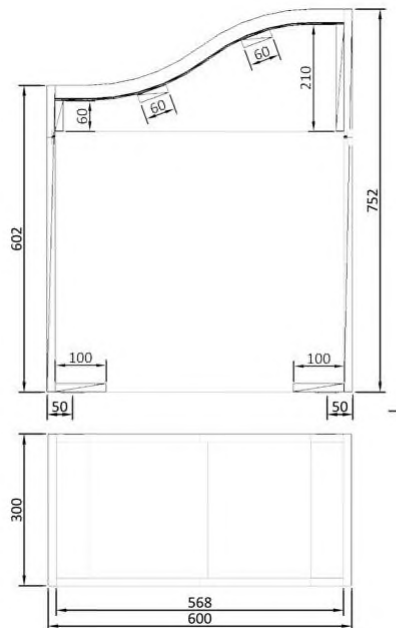
Тумбы предназначены для выкладки из карманов посторонних предметов при проходе через металлодетектор. Под заказ мы можем изготовить тумбы по Вашим размерам.



1. Лицевая панель
2. Боковая панель
3. Планка
4. Планка
5. Планка
6. Столешница
7. Пластик
8. Ручка врезная



1. Лицевая панель 2. Лицевая панель 3. Боковая панель 4. Основа горки 5. Планка 6. Планка 7. Планка 8. Фанера 9. Пластик 10. Ручка врезная



Удлиненный кабель

При сложнодоступном подключении к питанию, предлагаем Вам использование удлиненного кабеля.



Видеореги́стратор

Специально для Вас мы можем установить видеореги́стратор для идентификации лиц, проходящих через металлодетектор. Мы подбираем видеореги́стратор исходя из Ваших запросов.



Возможность автономной работы

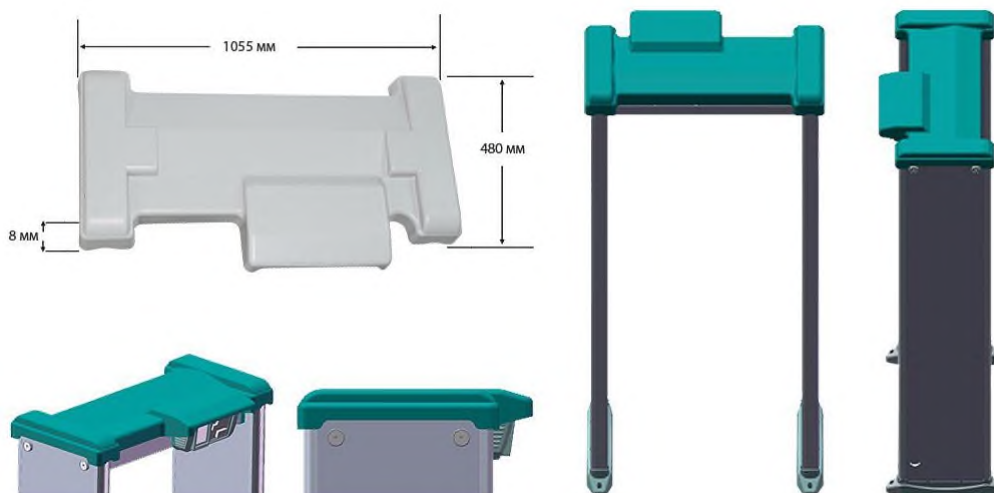
Автономная работа металлодетектора осуществляется с помощью литий-ионной аккумуляторной батареи с номинальной нагрузкой тока в 5,2А и напряжением 18V. Она

подключается к металлодетектору и позволяет ему работать без подключения к электросети. Время непрерывной работы металлодетектора от аккумуляторной батареи без подзарядки не менее 4 часов. АКБ позволяет обеспечить бесперебойное питание металлодетектора в случае внезапного отключения электроэнергии



Защита от пыли и влаги

В случае использования металлодетектора в условиях агрессивного воздействия окружающей среды, Вы можете приобрести дополнительный комплект защиты от прямых осадков и образования наледи.





Арочный металлодетектор БЛОКПОСТ РС Z 3



Световая индикация



Звуковая индикация



Параллельное использование



Сухие контакты



Пылевлагозащищенное покрытие

Предназначение

Арочный металлодетектор БЛОКПОСТ РС Z 3 предназначен для работы в государственных учреждениях, детских садах, учебных учреждениях, торговых центрах, кинотеатрах, вокзалах, аэропортах, стадионах, концертных залах, магазинах и в других местах, требующих обеспечения безопасности.

Габариты металлодетектора

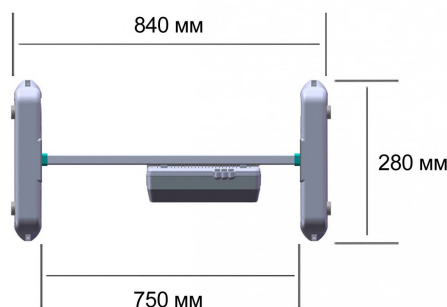
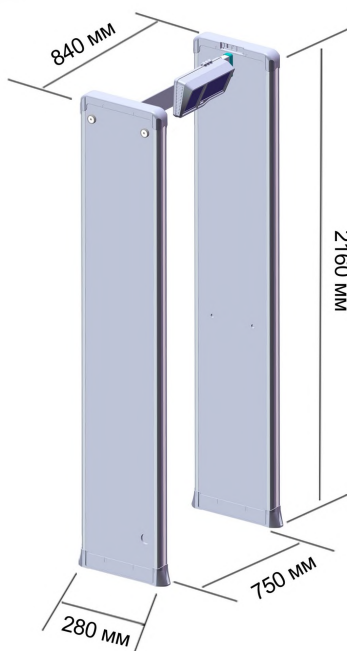
Наименование	Значение
Внешние габариты	2160x840x340 мм
Габариты прохода	2160x750x280 мм
Вес нетто	22 кг
Вес брутто	25 кг

Транспортная упаковка защищает оборудование от повреждений, которые могут появиться в процессе доставки товара клиенту. Обеспечивает сохранность внешнего вида оборудования в процессе погрузочно-разгрузочных работ, транспортирования, складирования, а также крепления к транспортным средствам.



Вес
кг.

ВЕС БРУТТО
25 кг



Комплектация



В комплекте с металлодетектором БЛОКПОСТ РС Z 3 поставляется:

- 1) кабель питания (5 м) – 1 шт.
- 2) крепеж для блока управления – 2 шт.
- 3) крепеж для антенных панелей – 2 шт.
- 4) комплект крепежей для монтажа к полу – 4 шт.
- 5) шлейф питания – 1 шт.
- 6) перекладина – 1 шт.
- 7) инструкция по применению/ технический паспорт – 1 шт.

Интеграция в систему контроля доступа

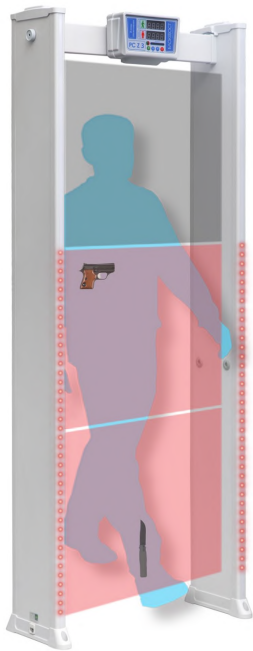


Благодаря наличию выхода для управления исполнительными устройствами (сухие контакты), металлодетекторы серии БЛОКПОСТ РС Z 3 можно интегрировать в систему контроля доступа в связке со шлюзовыми кабинами, тамбур-шлюзами, турникетами, триподами, автоматическими дверями .

Во время прохода человека через металлодетектор с запрещенным к проносу предметом срабатывает световая и звуковая индикация, информация передается через проводное соединение на турникет (шлюзовую кабину, автоматическую дверь и т.д.), который блокирует дальнейшее движение человека. Если запрещенных к проносу предметов нет,

то турникет разрешит доступ.

Принцип действия



Травматическое, газовое, пневматическое оружие



Холодное оружие



Травмоопасные металлические предметы



Взрывчатые вещества в металлической оболочке



Боеприпасы и снаряды



Огнестрельное оружие

3 зоны детектирования

Функционирование металлодетекторов РС Z 3 основано на использовании электромагнитного поля. Одна из стенок (антенн) устройства посылает сигнал по направлению к другой стенке, которая этот сигнал принимает, затем возвращает обратно. Как известно, электромагнитные волны через металлические предметы не проходят. Прибор фиксирует время отражения сигнала, при изменении временного промежутка срабатывает сигнальное устройство. Многозонный металлодетектор имеет возможность точно определить местонахождение одного или нескольких металлических предметов на теле человека.

Рекомендованная схема расстановки

Металлодетектор имеет возможность точно определить местонахождение одного или нескольких металлических предметов на теле человека. Благодаря этому уменьшается время досмотра, повышается его точность, эффективность.

Схема №1

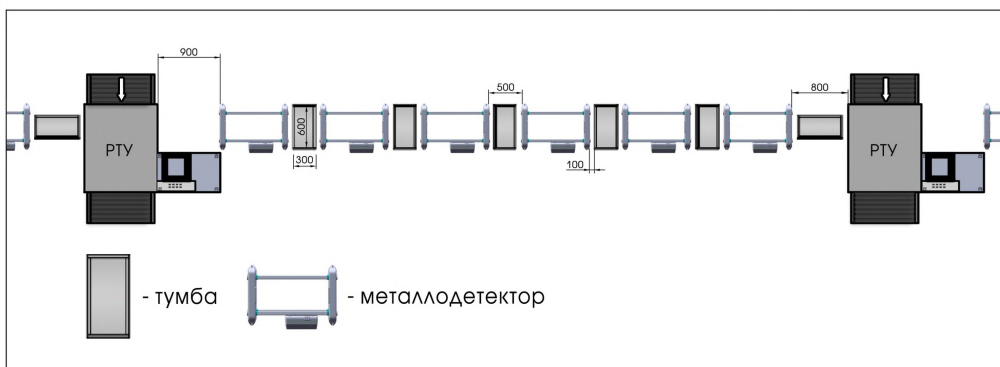
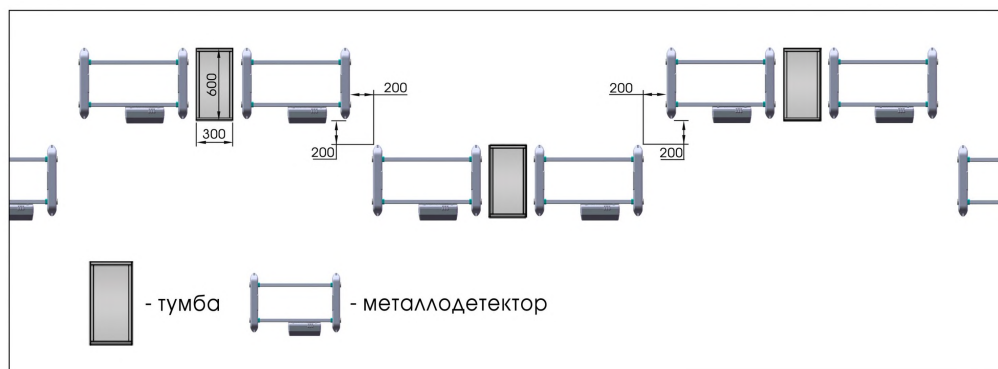


Схема №2



Вес товара: 25

Габариты транспортной упаковки (ДхШхВ): 2235 x 415 x

кг

170

Внешние габариты (мм) ДхШхВ 2160x840x280

Габариты прохода (мм) ДхШхВ 2000x750x280

Ширина прохода (мм) 750

Габариты упаковки (мм) ДхШхВ 2235x415x170

Масса нетто (кг) 22

Масса брутто (кг) 25

Количество независимых зон обнаружения 3

Режимы автоматический

Кол-во уровней регулировки общей чувствительности 200

Независимая регулировка чувствительности каждой зоны да

Селективность Магнитные и немагнитные металлы

Степень локализации объекта Точная

Энергонезависимая память для сохранения установок да

Тестовый режим самодиагностики да

Пылевлагозащищенное покрытие корпуса да

Счетчик проходов да

Максимальное значение счетчика проходов 99 99

Счетчик срабатывания сигнала тревоги да

Максимальное значение счетчиков тревог 99 99

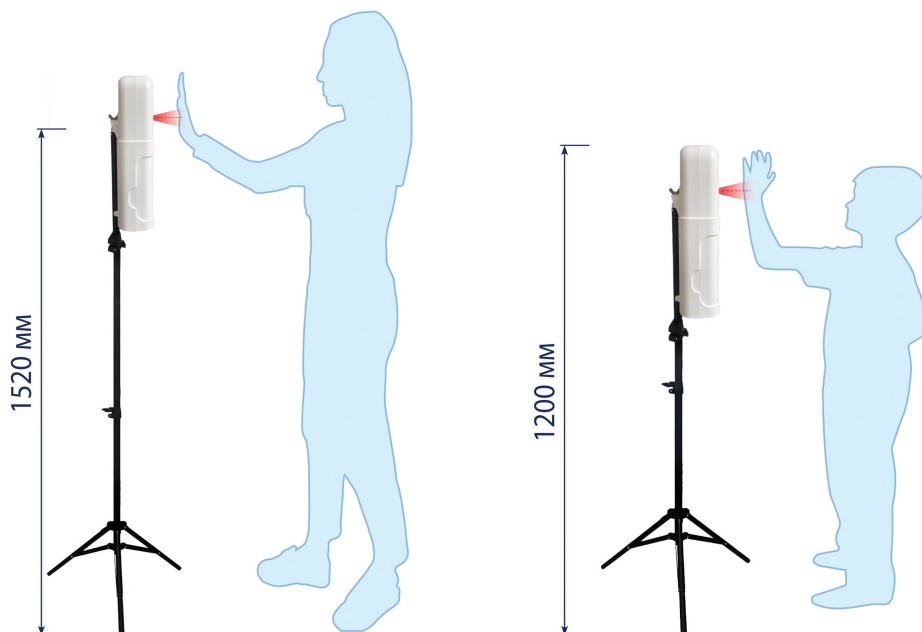
Световое оповещение сигнала тревоги	да
Наличие светодиодов в антенных панелях	да
Звуковое оповещение сигнала тревоги	да
Количество тонов сигнала тревоги	99
Диапазон изменения громкости сигнала тревоги	0-99
Выход тревоги для управления сторонним оборудованием (сухие контакты)	да
Количество паролей для изменения настроек	1
Четырехзначный пароль	да
Пропускная способность, чел/мин	60
Количество режимов срабатывания ИК-датчиков	4
Количество металлодетекторов при параллельном использовании (кол-во рабочих частот)	50
Повышенная помехозащищенность (минимальное расстояние между моделями, см)	50
Диапазон рабочих температур	-20С - +55С
Мощность (Вт)	≤ 12 Вт
Напряжение (В)	110-240 В/50 Гц
Средний срок службы	10 лет
Гарантия	1 год
Эксплуатация вне помещений	*возможна при оснащении детектора защитной крышкой и дополнительной герметизации

Термодатчик с диспенсером

Термодатчик БЛОКПОСТ ТДК-01 – автоматическое сенсорное устройство для измерения температуры тела и дезинфекции рук. Многофункциональность, высокая скорость работы и простота в использовании делают устройство незаменимым для обеспечения безопасности в условиях пандемии.

Чтобы измерить температуру, необходимо поднести лоб или запястье к ИК-датчику. На экране выводится температура, а голосовое оповещение озвучивает результат измерения. При размещении рук под дозатором из встроенного диспенсера автоматически вытекает средство для дезинфекции.

В комплект с устройством включен кронштейн на крепежных винтах. Высота кронштейна регулируется для удобного использования для взрослых и детей. Конструкция термоматчика БЛОКПОСТ ТДК-01 мобильна и многофункциональна, подходит для использования в помещении и на открытом воздухе.



Защитный чехол

Для сохранности арочных металлодетекторов компания «ИРА-ИНЖИНИРИНГ» разработала пылевлагозащитный чехол, изготовленный индивидуально для каждой модели досмотрового оборудования. Такой чехол имеет малый вес, прост в использовании и отличается легкостью в эксплуатации.

Тканевый чехол сделан из полиэстеровой ткани Oxford 600D с внутренним

поливинилхлоридовым слоем (ПВХ), что обеспечивает не только защиту от влаги, пыли и грязи, но и упрочняет материал на разрыв. Надеть защитную оболочку на металлодетектор не составляет большого труда: все соединения скрепляются молниями и ремнями. В местах, где расположены ИК-датчики, световая индикация и рабочий дисплей вшита прозрачная ПВХ пленка толщиной 500 микрон.

Главные качества полиэстеровой ткани 600D – износостойкость, малый вес, отсутствие деформации, свето- и термозащита, водонепроницаемость, устойчивость к механическим повреждениям и стойкость к загрязнениям. Эксплуатация и хранение детекторов в чехле также обезопасит устройство от внешних дефектов и обеспечит более длительную службу оборудования.





ИЗНОСОСТОЙКОСТЬ



ВОДОНЕПРОНИЦАЕМОСТЬ



ОТСУТВИЕ
ДЕФОРМАЦИИ



СТОЙКОСТЬ К
ЗАГРЯЗНЕНИЯМ



ЛЕГКОСТЬ
МАТЕРИАЛА



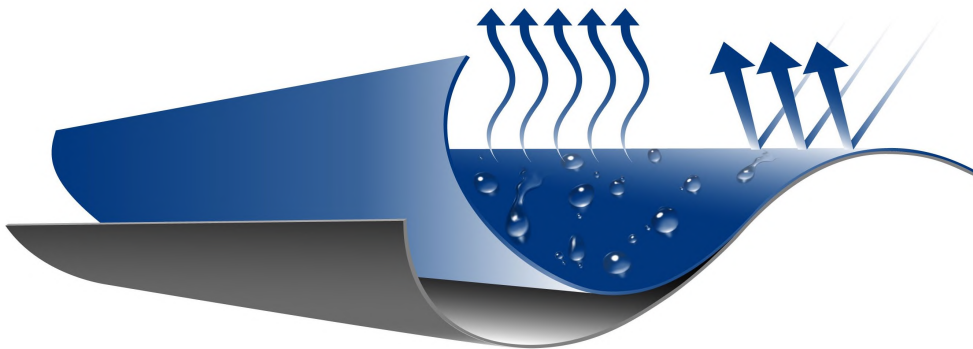
ЗАЩИТА ОТ МЕХАНИЧЕСКИХ
ПОВРЕЖДЕНИЙ



УСТОЙЧИВОСТЬ К
ВЫСОКИМ ТЕМПЕРАТУРАМ



БЫСТРОЕ
ВЫСЫХАНИЕ



Кофр

Кофр для металлодетекторов торговой марки БЛОКПОСТ, изготовлен из трехслойного материала. Надежный корпус состоит из влагостойкой фанеры и пластика. Внутренняя отделка - из прорезиненного слоя и ложа из вспененного полиэтилена.

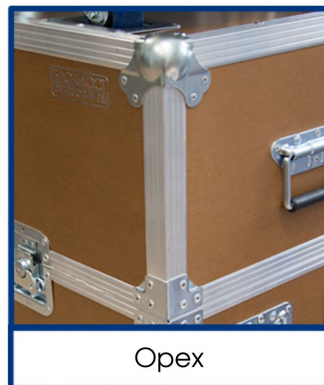
Защитный кейс оснащен металлическими усиленными колесами с резиновыми ободами и тормозным механизмом, которые выдерживают большой вес и способствуют бесшумному передвижению при транспортировке. Во время хранения возможна установка до 4-х кейсов друг на друга, при этом колеса верхнего кофра в заблокированном состоянии ставятся в специальные выемки на крышке нижнего.



Чёрный



Венге



Орех

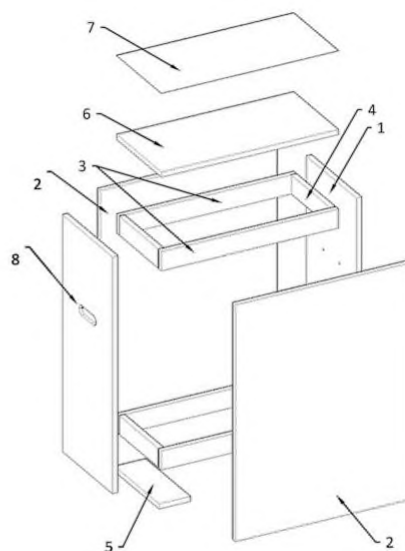
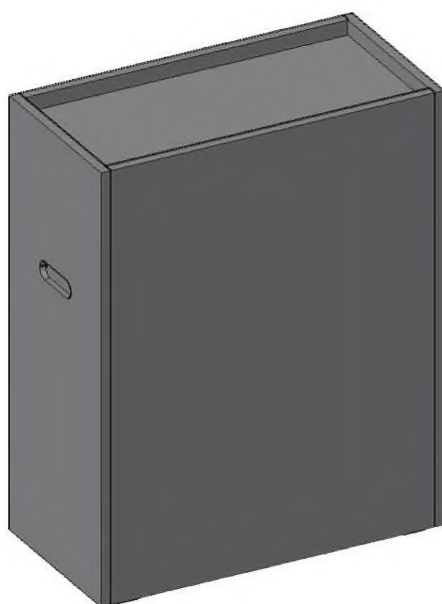
Возможно исполнение любого цветового решения
в соответствии со стандартами RAL.



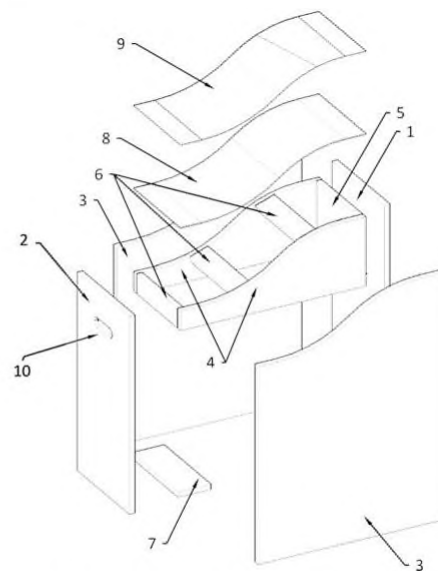
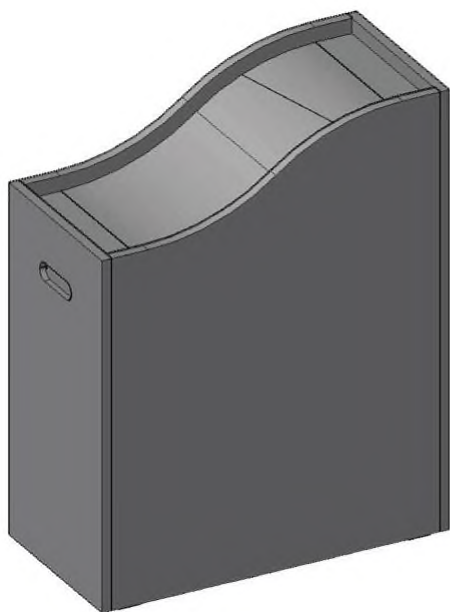
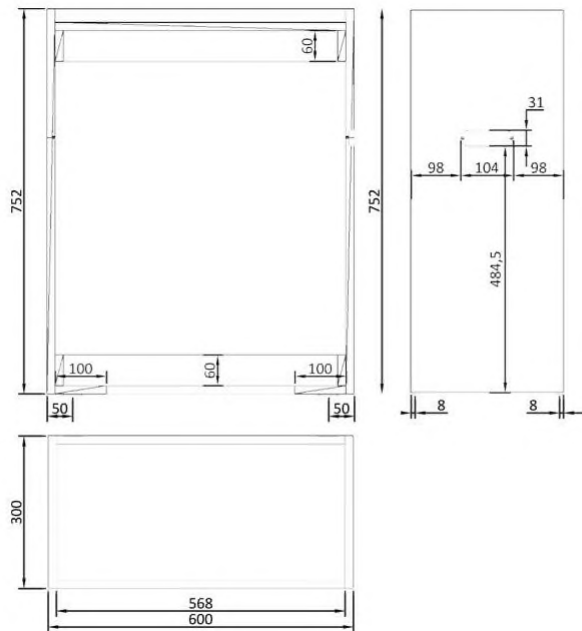


Тумбы досмотровые для металлодетекторов

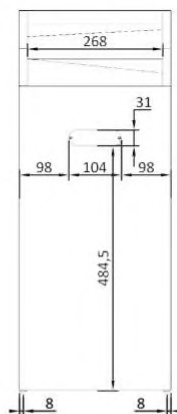
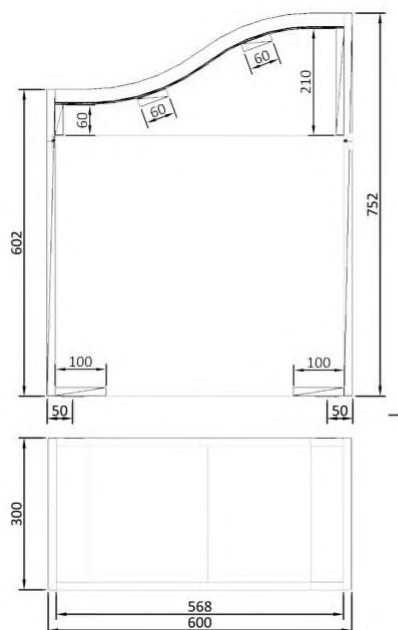
Тумбы предназначены для выкладки из карманов посторонних предметов при проходе через металлодетектор. Под заказ мы можем изготовить тумбы по Вашим размерам.



1. Лицевая панель
2. Боковая панель
3. Планка
4. Планка
5. Планка
6. Столешница
7. Пластик
8. Ручка врезная



1. Лицевая панель 2. Лицевая панель 3. Боковая панель 4. Основа горки 5. Планка 6. Планка 7. Планка 8. Фанера 9. Пластик 10. Ручка врезная



Удлиненный кабель

При сложнодоступном подключении к питанию, предлагаем Вам использование удлиненного кабеля.



Видеореги́стратор

Специально для Вас мы можем установить видеореги́стратор для идентификации лиц, проходящих через металлодетектор. Мы подбираем видеореги́стратор исходя из Ваших запросов.



Возможность автономной работы

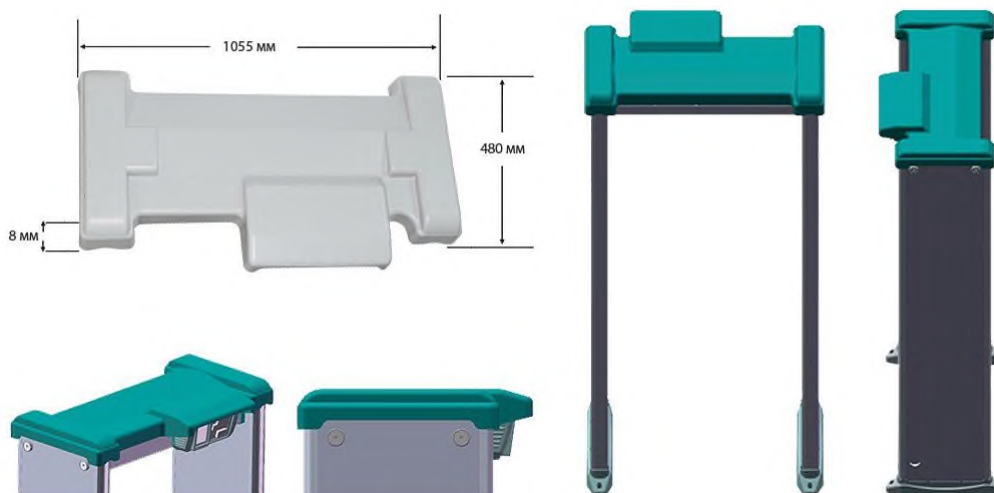
Автономная работа металлодетектора осуществляется с помощью литий-ионной аккумуляторной батареи с номинальной нагрузкой тока в 5,2А и напряжением 18V. Она

подключается к металлодетектору и позволяет ему работать без подключения к электросети. Время непрерывной работы металлодетектора от аккумуляторной батареи без подзарядки не менее 4 часов. АКБ позволяет обеспечить бесперебойное питание металлодетектора в случае внезапного отключения электроэнергии



Защита от пыли и влаги

В случае использования металлодетектора в условиях агрессивного воздействия окружающей среды, Вы можете приобрести дополнительный комплект защиты от прямых осадков и образования наледи.





Арочный металлодетектор БЛОКПОСТ РС Z 100



Повышенная помехоустойчивость



Звуковая индикация



Параллельное использование



Сухие контакты



Пылевлагозащищенное покрытие



Расширенный проход



SD card

Представляем новейшую разработку компании «ИРА-ИНЖИНИРИНГ»

Модель БЛОКПОСТ РС Z 100 – самый недорогой металлодетектор в своей серии, очень прост в использовании и настройке. Новая модель микропроцессора помогает легко

обнаружить и провести детекцию металла. Наличие «сухих контактов», а также три способа подключения к сети (справа, слева, сверху) стали уже традиционными преимуществами моделей детекторов БЛОКПОСТ. Для подсчета количества проходящих людей (на вход - выход) через детектор используется технология передачи инфракрасного сигнала при помощи приемо-передающих ИК-датчиков. Доступный интерфейс блока управления, высокая степень безопасности, универсальная применимость, высокая чувствительность, широкий диапазон детектирования, нечувствительность к помехам, возможность эксплуатации в течение 24 часов в интеллектуальном режиме с выдачей одновременно звуковых, световых сигналов тревоги, высокое качество, эффективность, отличные технические характеристики – все эти параметры находятся на самом современном мировом уровне. Металлодетекторы БЛОКПОСТ РС Z 100 безвредны для человеческого организма. Используется магнитное поле низкой интенсивности, которое безопасно для людей с кардиостимуляторами, слуховыми аппаратами, беременных женщин.

Предназначение

Металлодетектор БЛОКПОСТ РС Z 100 предназначен для работы в государственных учреждениях, учебных учреждениях, медицинских учреждениях, производствах, бизнес-центрах и в других местах, требующих обеспечения безопасности людей.

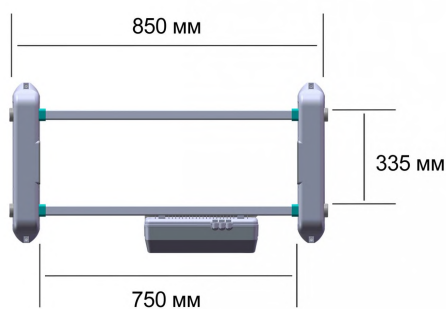
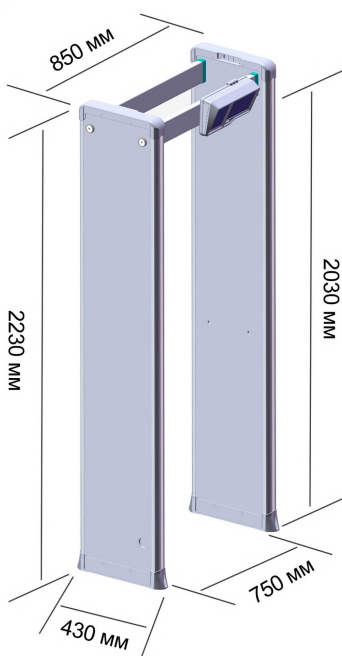
Габариты металлодетектора

Наименование	Значение
Внешние габариты	2230x850x430 мм
Габариты прохода	2030x750x335 мм
Вес нетто	40 кг
Вес брутто	48 кг

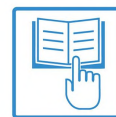
Транспортная упаковка защищает оборудование от повреждений, которые могут появиться в процессе доставки товара клиенту. Обеспечивает сохранность внешнего вида оборудования в процессе погрузочно-разгрузочных работ, транспортирования, складирования, а также крепления к транспортным средствам.



Кг
ВЕС БРУТТО
48 кг



Комплектация



В комплекте с металлодетектором БЛОКПОСТ РС Z 100 поставляется:

- 1) кабель питания (5 м) – 1 шт.
- 2) переходник для верхнего подключения металлодетектора – 1 шт.
- 3) крепеж для блока управления – 2 шт.
- 4) крепеж для антенных панелей – 4 шт.
- 5) комплект крепежей для монтажа к полу – 4 шт.
- 6) перекладина – 2 шт.
- 7) пульт ДУ – 1 шт. (опционально)
- 8) инструкция по применению/ технический паспорт – 1 шт.

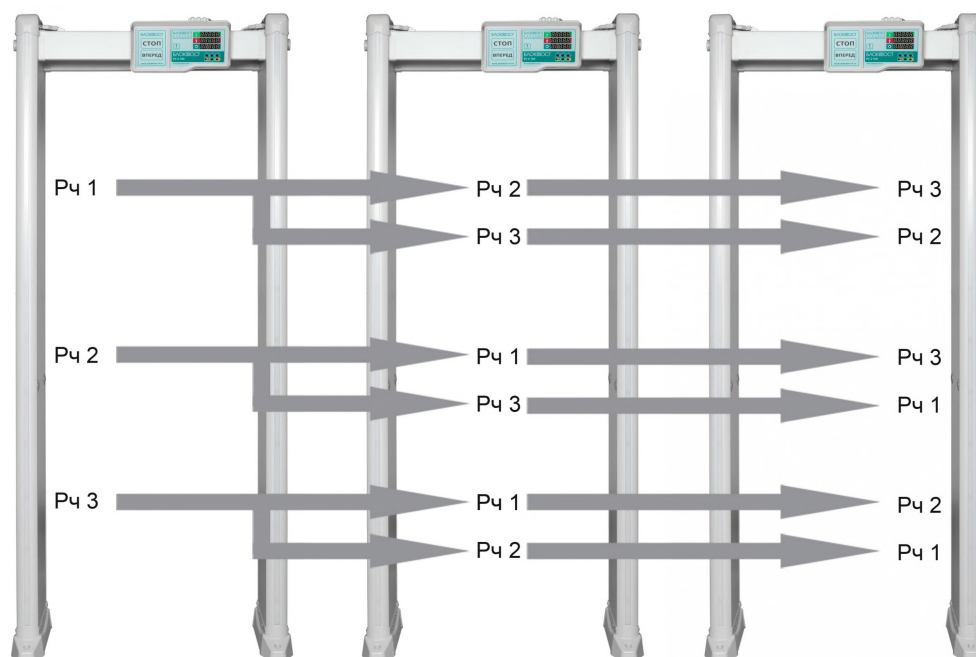
Интеграция в систему контроля доступа



Благодаря наличию выхода для управления исполнительными устройствами (сухие контакты), детекторы БЛОКПОСТ РС Z 100 можно интегрировать в систему контроля доступа. Детекторы можно устанавливать в связке со шлюзовыми кабинами, тамбур-шлюзами, турникетами, триподами, автоматическими дверями.

Во время прохода человека через БЛОКПОСТ Z 100 с запрещенным к проносу предметом срабатывает световая, звуковая индикация, информация передается через проводное соединение на турникет (шлюзовую кабину, автоматическую дверь и т.д.), который блокирует дальнейшее движение человека. Если запрещенных к проносу предметов нет, то турникет разрешит доступ.

Параллельная эксплуатация



Металлодетекторы БЛОКПОСТ РС Z 100 при параллельной эксплуатации рекомендуется располагать на расстоянии от 50 см друг от друга. Данное оборудование имеет несколько рабочих частот, благодаря чему снижаются взаимные помехи смежных рамок детекторов и обеспечивается возможность параллельной эксплуатации. Рекомендуется устанавливать разные значения рабочих частот для детекторов стоящих рядом друг с другом.

Расстояние параллельно эксплуатируемых детекторов РС зависит от уровня чувствительности и комбинации частот. Минимальное расстояние, приемлемое для эксплуатации, определяется исходя из условий на месте установки.

Принцип действия



-  Травматическое, газовое, пневматическое оружие
-  Холодное оружие
-  Травмоопасные металлические предметы
-  Взрывчатые вещества в металлической оболочке
-  Боеприпасы и снаряды
-  Огнестрельное оружие

1 зона детектирования

Функционирование металлодетекторов РС Z 100 основано на использовании

электромагнитного поля. Одна из стенок (антенн) устройства посылает сигнал по направлению к другой стенке, которая этот сигнал принимает, затем возвращает обратно. Как известно, электромагнитные волны через металлические предметы не проходят. Прибор фиксирует время отражения сигнала, при изменении временного промежутка срабатывает сигнальное устройство. Многозонный металлодетектор имеет возможность точно определить местонахождение одного или нескольких металлических предметов на теле человека.

Рекомендованная схема расстановки

Металлодетектор имеет возможность точно определить местонахождение одного или нескольких металлических предметов на теле человека. Благодаря этому уменьшается время досмотра, повышается его точность, эффективность.

Схема №1

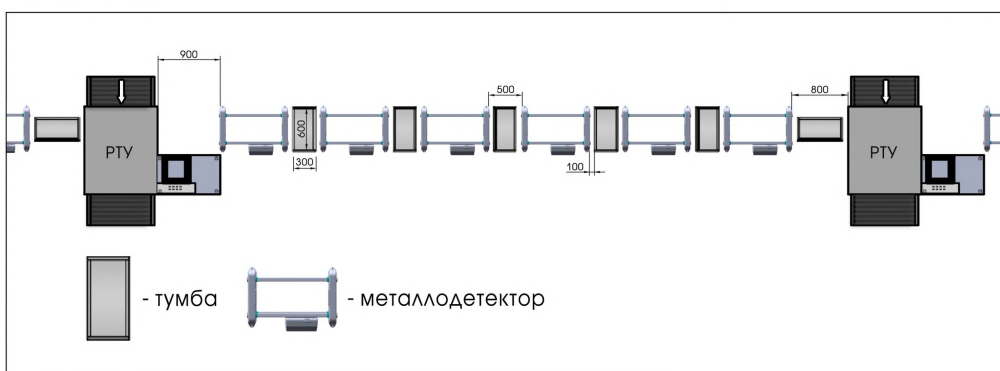
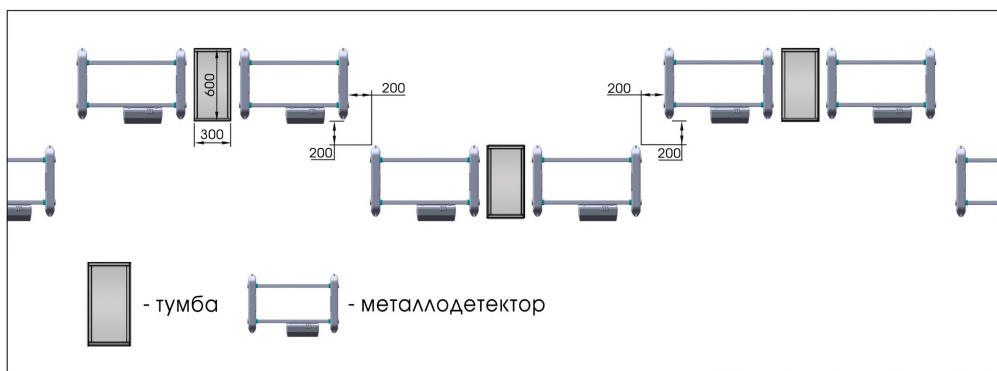


Схема №2



Вес товара: 48

Габариты транспортной упаковки (ДхШхВ): 2270 x 650 x

кг

240

Внешние габариты (мм) ДхШхВ 2230x850x430

Габариты прохода (мм) ДхШхВ 2030x750x335

Ширина прохода (мм) 750

Габариты упаковки (мм) ДхШхВ 2270x650x240

Масса нетто (кг) 40

Масса брутто (кг)	48
Количество независимых зон обнаружения	1
Диапазон рабочих температур	от -20 до +55 °С
Кол-во уровней регулировки общей чувствительности	100
Селективность	Магнитные и немагнитные металлы
Степень локализации объекта	Точная
Энергонезависимая память для сохранения установок	да
Тестовый режим самодиагностики	да
Количество стандартных программ	72
Пылевлагозащищенное покрытие корпуса	да
Счетчик проходов	да
Максимальное значение счетчика проходов	99999
Счетчик срабатывания сигнала тревоги	да
Максимальное значение счетчиков тревог	99999
Световое оповещение сигнала тревоги	да
Звуковое оповещение сигнала тревоги	да
Количество тонов сигнала тревоги	99
Выход тревоги для управления сторонним оборудованием (сухие контакты)	да
Количество паролей для изменения настроек	1
Четырехзначный пароль	да
Пропускная способность, чел/мин	60
Количество режимов срабатывания ИК-датчиков	4
Количество металлодетекторов при параллельном использовании (кол-во рабочих частот)	50
Повышенная помехозащищенность (минимальное расстояние между моделями, см)	50
Диапазон рабочих температур	-20С - +55С
Мощность (Вт)	≤ 12 Вт
Напряжение (В)	110-240 В/50 Гц

Средний срок службы 10 лет

Гарантия 1 год

Эксплуатация вне помещений герметизации

*возможна при оснащении детектора защитной крышкой и дополнительной герметизации

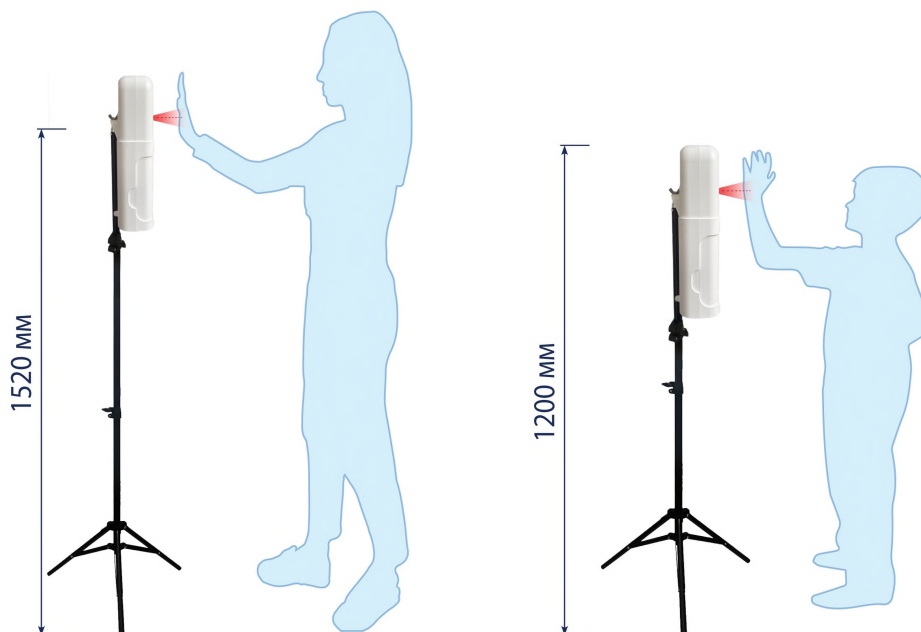
Термодатчик с диспенсером

Термодатчик БЛОКПОСТ ТДК-01 – автоматическое сенсорное устройство для измерения температуры тела и дезинфекции рук. Многофункциональность, высокая скорость работы и простота в использовании делают устройство незаменимым для обеспечения безопасности в условиях пандемии.

Чтобы измерить температуру, необходимо поднести лоб или запястье к ИК-датчику. На экране выводится температура, а голосовое оповещение озвучивает результат измерения. При размещении рук под дозатором из встроенного диспенсера автоматически вытекает средство для дезинфекции.

В комплект с устройством включен кронштейн на крепежных винтах. Высота кронштейна регулируется для удобного использования для взрослых и детей. Конструкция термодатчика БЛОКПОСТ ТДК-01 мобильна и многофункциональна, подходит для использования в помещении и на открытом воздухе.





Защитный чехол

Для сохранности арочных металлодетекторов компания «ИРА-ИНЖИНИРИНГ» разработала пылевлагозащитный чехол, изготовленный индивидуально для каждой модели досмотрового оборудования. Такой чехол имеет малый вес, прост в использовании и отличается легкостью в эксплуатации.

Тканевый чехол сделан из полиэстеровой ткани Oxford 600D с внутренним поливинилхлоридовым слоем (ПВХ), что обеспечивает не только защиту от влаги, пыли и грязи, но и упрочняет материал на разрыв. Надеть защитную оболочку на металлодетектор не составляет большого труда: все соединения скрепляются молниями и ремнями. В местах, где расположены ИК-датчики, световая индикация и рабочий дисплей вшита прозрачная ПВХ пленка толщиной 500 микрон.

Главные качества полиэстеровой ткани 600D – износостойкость, малый вес, отсутствие деформации, свето- и термозащита, водонепроницаемость, устойчивость к механическим повреждениям и стойкость к загрязнениям. Эксплуатация и хранение детекторов в чехле также обезопасит устройство от внешних дефектов и обеспечит более длительную службу оборудования.





ИЗНОСОСТОЙКОСТЬ



ВОДОНЕПРОНИЦАЕМОСТЬ



ОТСУТВИЕ
ДЕФОРМАЦИИ



СТОЙКОСТЬ К
ЗАГРЯЗНЕНИЯМ



ЛЕГКОСТЬ
МАТЕРИАЛА



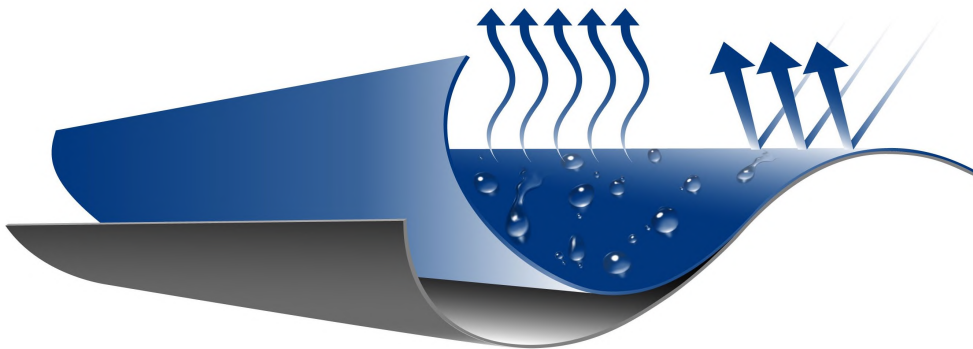
ЗАЩИТА ОТ МЕХАНИЧЕСКИХ
ПОВРЕЖДЕНИЙ



УСТОЙЧИВОСТЬ К
ВЫСОКИМ ТЕМПЕРАТУРАМ



БЫСТРОЕ
ВЫСЫХАНИЕ



Кофр

Кофр для металлодетекторов торговой марки БЛОКПОСТ, изготовлен из трехслойного материала. Надежный корпус состоит из влагостойкой фанеры и пластика. Внутренняя отделка - из прорезиненного слоя и ложа из вспененного полиэтилена.

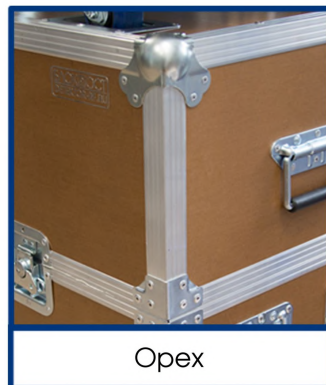
Защитный кейс оснащен металлическими усиленными колесами с резиновыми ободами и тормозным механизмом, которые выдерживают большой вес и способствуют бесшумному передвижению при транспортировке. Во время хранения возможна установка до 4-х кейсов друг на друга, при этом колеса верхнего кофра в заблокированном состоянии ставятся в специальные выемки на крышке нижнего.



Чёрный



Венге



Орех

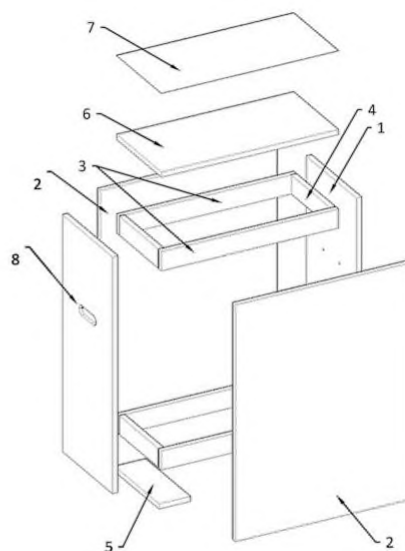
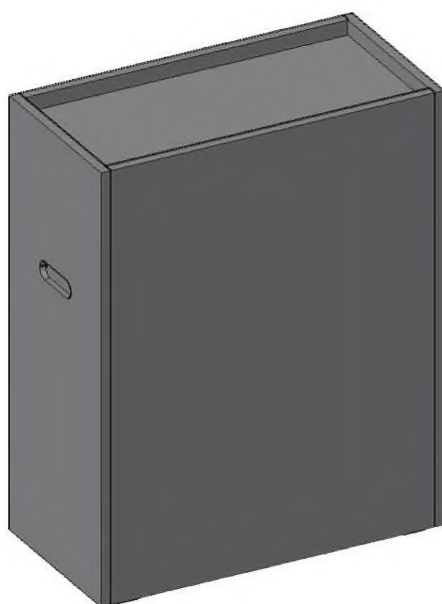
Возможно исполнение любого цветового решения
в соответствии со стандартами RAL.



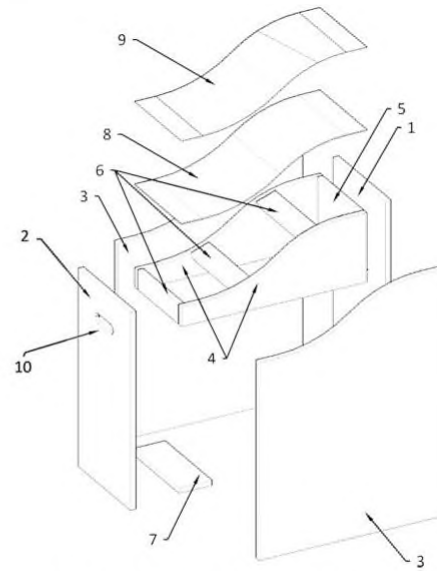
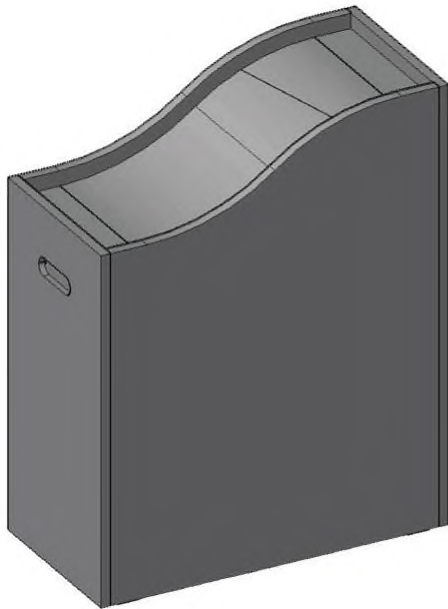
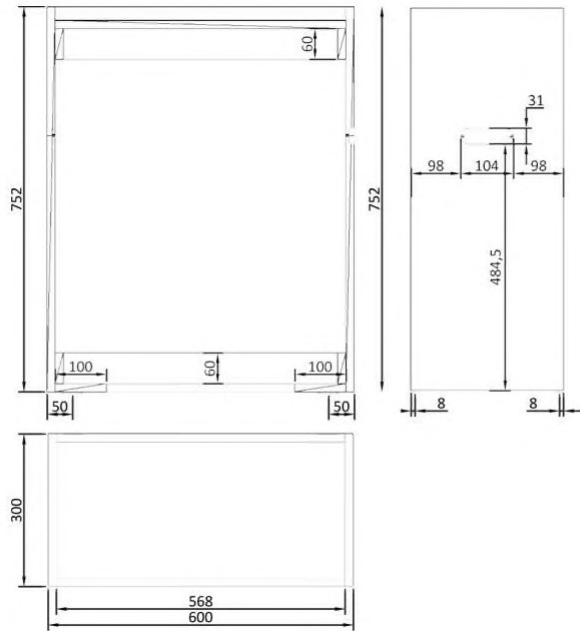


Тумбы досмотровые для металлодетекторов

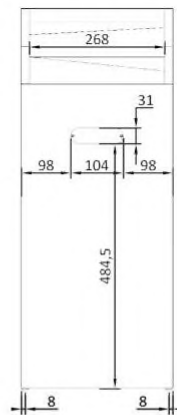
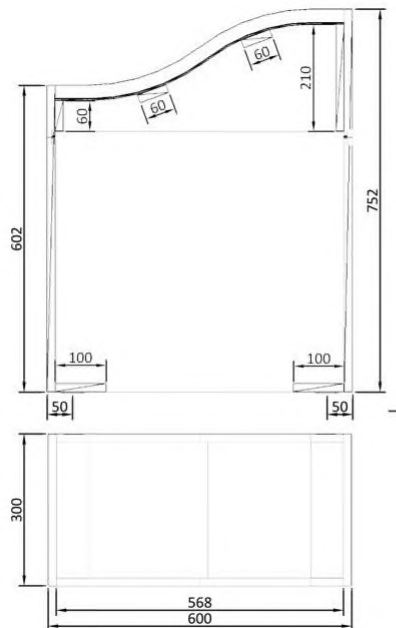
Тумбы предназначены для выкладки из карманов посторонних предметов при проходе через металлодетектор. Под заказ мы можем изготовить тумбы по Вашим размерам.



1. Лицевая панель
2. Боковая панель
3. Планка
4. Планка
5. Планка
6. Столешница
7. Пластик
8. Ручка врезная



1. Лицевая панель 2. Лицевая панель 3. Боковая панель 4. Основа горки 5. Планка 6. Планка 7. Планка 8. Фанера 9. Пластик 10. Ручка врезная



Удлиненный кабель

При сложнодоступном подключении к питанию, предлагаем Вам использование удлиненного кабеля.



Видеореги́стратор

Специально для Вас мы можем установить видеореги́стратор для идентификации лиц, проходящих через металлодетектор. Мы подбираем видеореги́стратор исходя из Ваших запросов.



Возможность автономной работы

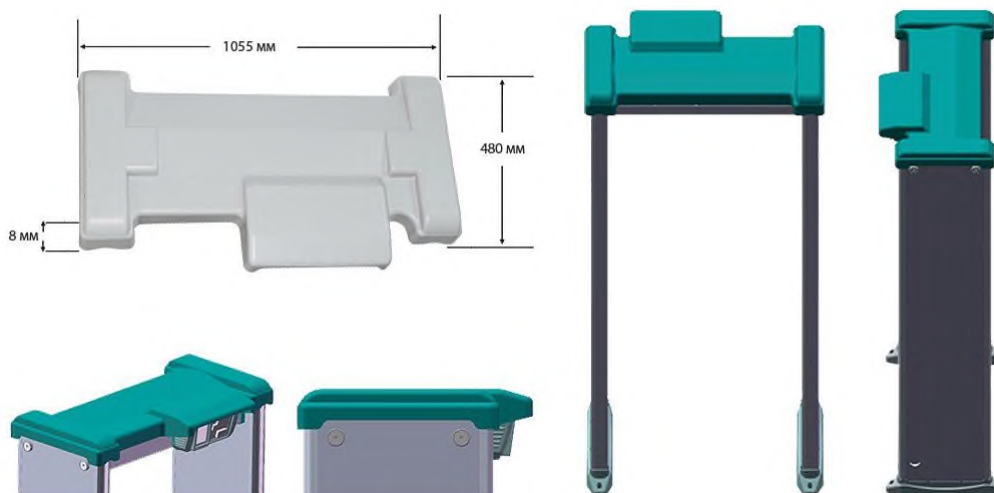
Автономная работа металлодетектора осуществляется с помощью литий-ионной аккумуляторной батареи с номинальной нагрузкой тока в 5,2А и напряжением 18V. Она

подключается к металлодетектору и позволяет ему работать без подключения к электросети. Время непрерывной работы металлодетектора от аккумуляторной батареи без подзарядки не менее 4 часов. АКБ позволяет обеспечить бесперебойное питание металлодетектора в случае внезапного отключения электроэнергии



Защита от пыли и влаги

В случае использования металлодетектора в условиях агрессивного воздействия окружающей среды, Вы можете приобрести дополнительный комплект защиты от прямых осадков и образования наледи.





Арочный металлодетектор БЛОКПОСТ РС Z 400 М К (4|2)



Повышенная помехоустойчивость



Световая индикация



Звуковая индикация



Параллельное использование



Сухие контакты



Подключение к ПК



SD card



Пульт ДУ

Представляем новейшую разработку компании «ИРА-ИНЖИНИРИНГ»

Металлодетектор БЛОКПОСТ РС Z 400 М К (4|2) очень прост в использовании и в настройке. Абсолютно новый мощный микропроцессор помогает легко обнаружить и провести дискриминацию металла. Программное обеспечение, разработанное специалистами компании «ИРА-ИНЖИНИРИНГ» выводит металлодетекторы серии «Z» на новый уровень в сфере безопасности. Наличие «сухих контактов», а также три способа подключения к сети (справа, слева, сверху) стали уже традиционными преимуществами моделей металлодетекторов БЛОКПОСТ. Для подсчета количества проходящих людей (на вход и на выход) через металлодетектор используется уникальная технология передачи инфракрасного сигнала за счет использования инновационных приемо-передающих ИК-датчиков. Наличие светодиодных индикаторов, располагающихся по боковым антенным панелям, позволяет очень быстро оценить местоположение запрещенных металлических предметов на теле человека.

Доступный интерфейс блока управления, высокая степень безопасности, универсальная применимость, высокая чувствительность, широкий диапазон детектирования, нечувствительность к помехам, возможность эксплуатации в течение 24 часов в интеллектуальном режиме с выдачей одновременно звуковых и световых сигналов тревоги, высокое качество, эффективность и отличные технические характеристики – все эти параметры находятся на самом современном мировом уровне. Металлодетекторы БЛОКПОСТ РС Z 400 М К (4|2) безвредны для человеческого организма. Используется магнитное поле низкой интенсивности, безопасное для людей с кардиостимуляторами, слуховыми аппаратами, беременных женщин.

Предназначение

Металлодетектор БЛОКПОСТ РС Z 400 М К (4|2) предназначен для работы в государственных учреждениях, учебных учреждениях, медицинских учреждениях, производствах, бизнес-центрах и в других местах, требующих обеспечения безопасности людей.

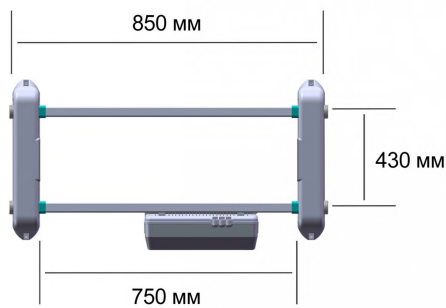
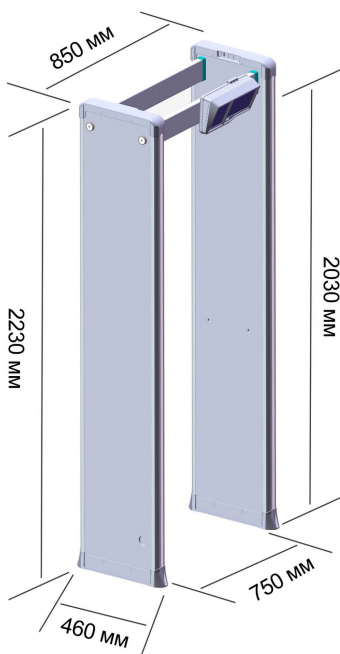
Габариты металлодетектора

Наименование	Значение
Внешние габариты	2230x850x460 мм
Габариты прохода	2030x750x430 мм
Вес нетто	44 кг
Вес брутто	52 кг

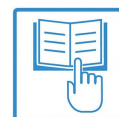
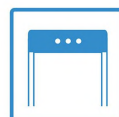
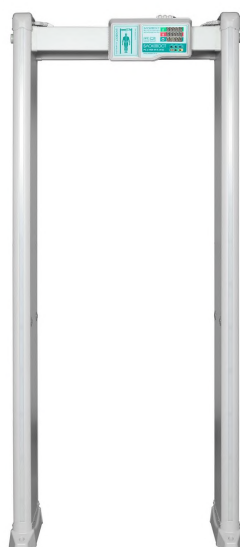
Транспортная упаковка защищает оборудование от повреждений, которые могут появиться в процессе доставки товара клиенту. Обеспечивает сохранность внешнего вида оборудования в процессе погрузочно-разгрузочных работ, транспортирования, складирования, а также крепления к транспортным средствам.



Кг
ВЕС БРУТТО
52 кг



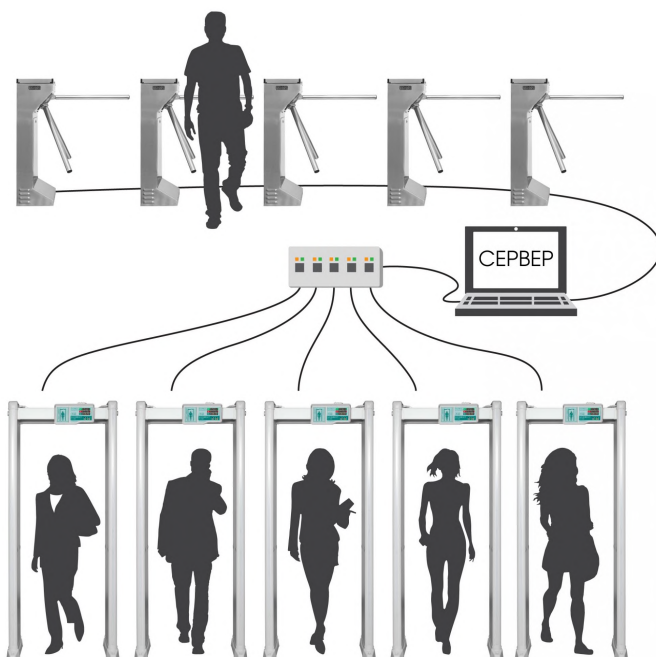
Комплектация



В комплекте с металлодетектором БЛОКПОСТ РС Z 400 М К (4|2) поставляется:

- 1) кабель питания (5 м) – 1 шт.
- 2) переходник для верхнего подключения металлодетектора – 1 шт.
- 3) крепеж для блока управления – 2 шт.
- 4) крепеж для антенных панелей – 4 шт.
- 5) комплект крепежей для монтажа к полу – 4 шт.
- 6) пульт для дистанционной настройки металлодетектора – 1 шт.
- 7) перекладина – 2 шт.
- 8) инструкция по применению/ технический паспорт – 1 шт.

Подключение к компьютеру



В моделях БЛОКПОСТ серии Z появилась уникальная функция контроля нескольких сотен металлодетекторов, настройки и управления ими с помощью одного сервера. Эта функция необходима для передачи и анализа данных о количестве проходов, установок чувствительности, количества тревог. Информация может приниматься в режиме реального времени от одного до нескольких сотен металлодетекторов.

Компания «ИРА-ИНЖИНИРИНГ» разработала собственное программное обеспечение, с помощью которого появилась возможность контролировать безопасность таких больших объектов как: стадионы, ледовые дворцы, концертные залы, аэропорты, вокзалы с помощью нескольких операторов.

Также металлодетекторы серии Z оснащены регистратором на основе SD-card, который легко извлечь при необходимости воспроизведения хронологии событий за любой отрезок времени работы металлодетектора.

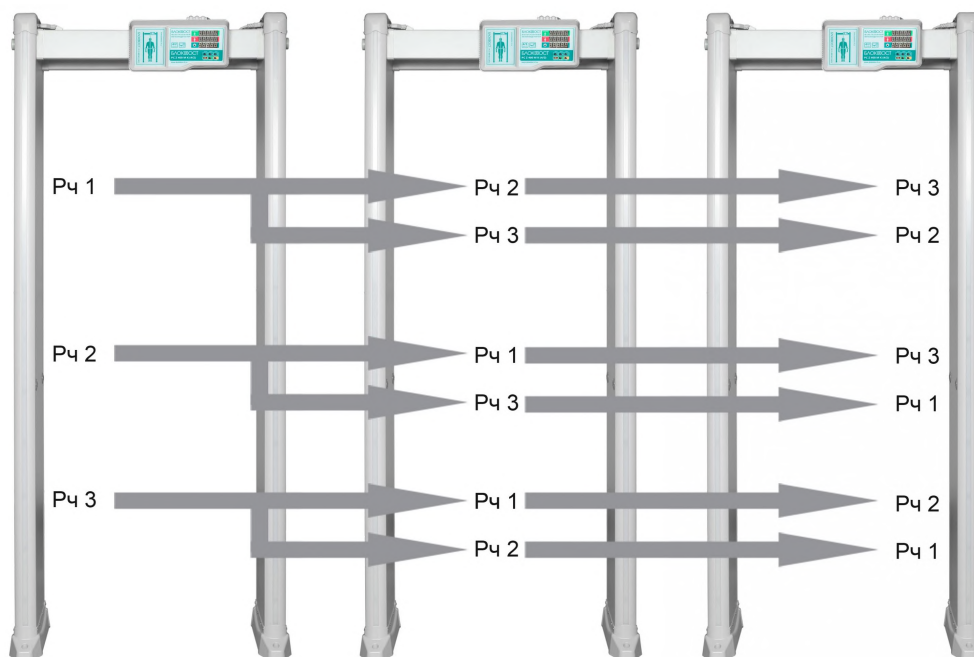
Интеграция в систему контроля доступа



Благодаря наличию выхода для управления исполнительными устройствами (сухие контакты), металлодетекторы БЛОКПОСТ РС Z 400 М К (4|2) можно интегрировать в систему контроля доступа. Металлодетекторы можно устанавливать в связке со шлюзовыми кабинами, тамбур-шлюзами, турникетами, триподами, автоматическими дверями.

Во время прохода человека через металлодетектор с запрещенным к проносу предметом срабатывает световая и звуковая индикация, информация передается через проводное соединение на турникет (шлюзовую кабину, автоматическую дверь и т.д.), который блокирует дальнейшее движение человека. Если запрещенных к проносу предметов нет, то турникет разрешит доступ.

Параллельная эксплуатация



Металлодетекторы БЛОКПОСТ РС Z 400 М К (4|2) при параллельной эксплуатации рекомендуется располагать на расстоянии от 50 см друг от друга. Данное оборудование имеет несколько рабочих частот, благодаря чему снижаются взаимные помехи смежных металлодетекторов и обеспечивается возможность параллельной эксплуатации.

Рекомендуется устанавливать разные значения рабочих частот для металлодетекторов стоящих рядом друг с другом.

Расстояние параллельно эксплуатируемых металлодетекторов зависит от уровня чувствительности и комбинации частот. Минимальное расстояние, приемлемое для эксплуатации, определяется исходя из условий на месте установки.

Принцип действия



4/2 зоны детектирования

-  Травматическое, газовое, пневматическое оружие
-  Холодное оружие
-  Травмоопасные металлические предметы
-  Взрывчатые вещества в металлической оболочке
-  Боеприпасы и снаряды
-  Огнестрельное оружие

Функционирование металлодетекторов основано на использовании электромагнитного поля. Одна из стенок (антенн) устройства посылает сигнал по направлению к другой стенке, которая этот сигнал принимает и затем возвращает обратно. Как известно, электромагнитные волны через металлические предметы не проходят.

При встрече с таким предметом, расположенным на теле человека, проходящего сквозь арочный металлоискатель, одна из радиоволн отражается от него и возвращается обратно быстрее, чем остальные волны. Прибор фиксирует время отражения сигнала и при изменении временного промежутка срабатывает сигнальное устройство. Многозонный металлодетектор имеет возможность точно определить местонахождение одного или нескольких металлических предметов на теле человека. Благодаря этому уменьшается время досмотра и повышается его точность и эффективность.

Рекомендованная схема расстановки

Многозонный металлодетектор точно определяет местонахождение одного или нескольких металлических предметов на теле человека. При этом сокращается время досмотра, повышается его точность и эффективность.

Схема №1

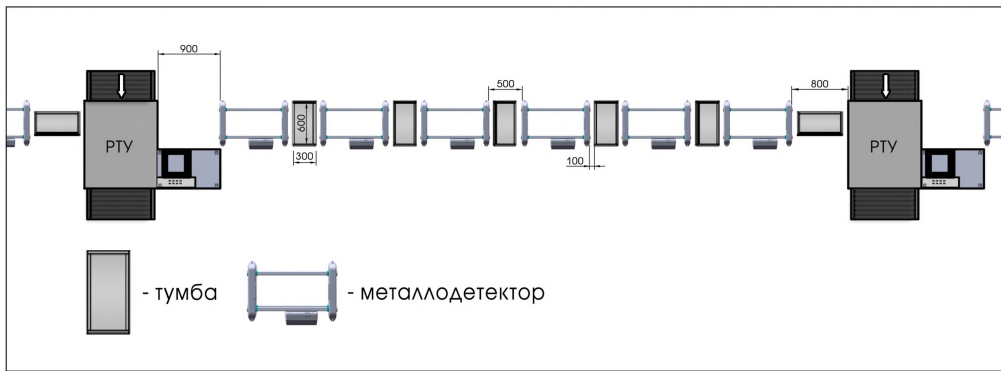
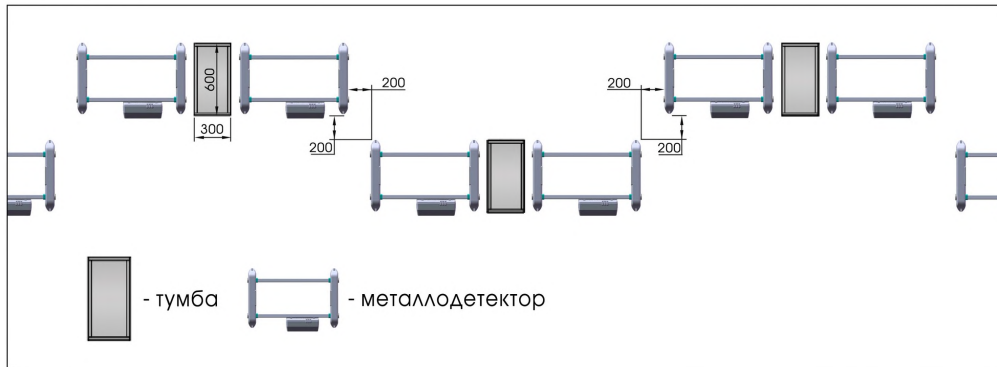


Схема №2



Вес товара: 52

Габариты транспортной упаковки (ДхШхВ): 2270 x 700 x

кг

230

Внешние габариты (мм) ДхШхВ 2230x850x460

Габариты прохода (мм) ДхШхВ 2030x750x430

Ширина прохода (мм) 750

Габариты упаковки (мм) ДхШхВ 2270x700x230

Масса нетто (кг) 44

Масса брутто (кг) 52

Количество независимых зон обнаружения 2, 4

Кол-во уровней регулировки общей чувствительности 100

Независимая регулировка чувствительности каждой зоны да

Кол-во уровней регулировки чувствительности каждой зоны 400

Селективность Магнитные и не магнитные металлы

Степень локализации объекта Точная

Энергонезависимая память для сохранения да

установок

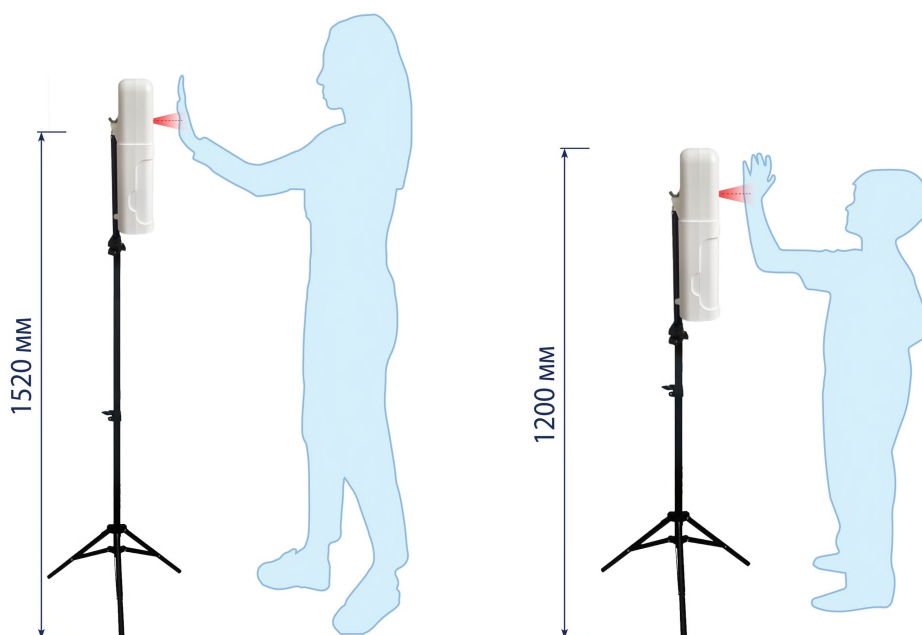
Тестовый режим самодиагностики	да
Количество стандартных программ	72
Пылевлагозащищенное покрытие корпуса	да
Счетчик проходов	да
Максимальное значение счетчика проходов	99999
Счетчик срабатывания сигнала тревоги	да
Максимальное значение счетчиков тревог	99999
Световое оповещение сигнала тревоги	да
Наличие светодиодов в антенных панелях	да
Звуковое оповещение сигнала тревоги	да
Количество тонов сигнала тревоги	99
Выход тревоги для управления сторонним оборудованием (сухие контакты)	да
Количество паролей для изменения настроек	1
Четырехзначный пароль	Да
Пропускная способность, чел/мин	60 чел/мин
Количество режимов срабатывания ИК-датчиков	4
Пульт ДУ	Да
Автономная работа	да, опция
Количество металлодетекторов при параллельном использовании (кол-во рабочих частот)	50
Повышенная помехозащищенность (минимальное расстояние между моделями, см)	50 см
Диапазон рабочих температур	-20С - +55С
Мощность (Вт)	≤ 12 Вт
Напряжение (В)	110-240 В/50 Гц
Средний срок службы	10 лет
Гарантия	1 год

Термодатчик с диспенсером

Термодатчик БЛОКПОСТ ТДК-01 – автоматическое сенсорное устройство для измерения температуры тела и дезинфекции рук. Многофункциональность, высокая скорость работы и простота в использовании делают устройство незаменимым для обеспечения безопасности в условиях пандемии.

Чтобы измерить температуру, необходимо поднести лоб или запястье к ИК-датчику. На экране выводится температура, а голосовое оповещение озвучивает результат измерения. При размещении рук под дозатором из встроенного диспенсера автоматически вытекает средство для дезинфекции.

В комплект с устройством включен кронштейн на крепежных винтах. Высота кронштейна регулируется для удобного использования для взрослых и детей. Конструкция термодатчика БЛОКПОСТ ТДК-01 мобильна и многофункциональна, подходит для использования в помещении и на открытом воздухе.



Защитный чехол

Для сохранности арочных металлодетекторов компания «ИРА-ИНЖИНИРИНГ» разработала пылевлагозащитный чехол, изготовленный индивидуально для каждой модели досмотрового оборудования. Такой чехол имеет малый вес, прост в использовании и отличается легкостью в эксплуатации.

Тканевый чехол сделан из полиэстеровой ткани Oxford 600D с внутренним поливинилхлоридовым слоем (ПВХ), что обеспечивает не только защиту от влаги, пыли и грязи, но и упрочняет материал на разрыв. Надеть защитную оболочку на металлодетектор не составляет большого труда: все соединения скрепляются молниями и ремнями. В местах, где расположены ИК-датчики, световая индикация и рабочий дисплей вшита прозрачная ПВХ пленка толщиной 500 микрон.

Главные качества полиэстеровой ткани 600D – износостойкость, малый вес, отсутствие деформации, свето- и термозащита, водонепроницаемость, устойчивость к механическим повреждениям и стойкость к загрязнениям. Эксплуатация и хранение детекторов в чехле также обезопасит устройство от внешних дефектов и обеспечит более длительную службу оборудования.







ИЗНОСОСТОЙКОСТЬ



ВОДОНЕПРОНИЦАЕМОСТЬ



ОТСУТСТВИЕ
ДЕФОРМАЦИИ



СТОЙКОСТЬ К
ЗАГРЯЗНЕНИЯМ



ЛЕГКОСТЬ
МАТЕРИАЛА



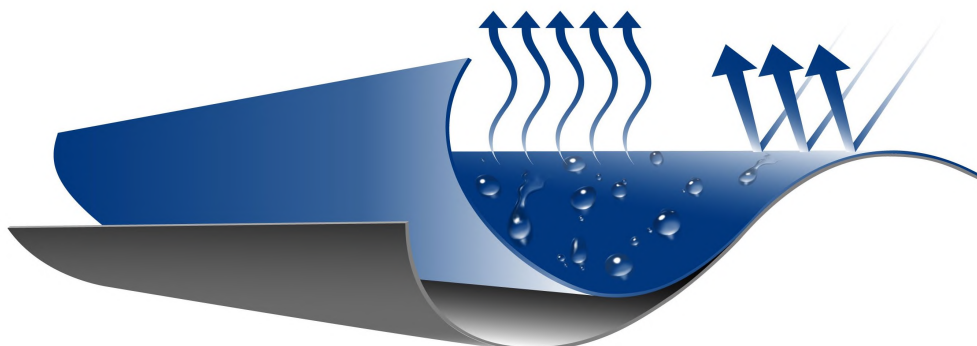
ЗАЩИТА ОТ МЕХАНИЧЕСКИХ
ПОВРЕЖДЕНИЙ



УСТОЙЧИВОСТЬ К
ВЫСОКИМ ТЕМПЕРАТУРАМ



БЫСТРОЕ
ВЫСЫХАНИЕ



Кофр

Кофр для металлодетекторов торговой марки БЛОКПОСТ, изготовлен из трехслойного материала. Надежный корпус состоит из влагостойкой фанеры и пластика. Внутренняя отделка - из прорезиненного слоя и ложа из вспененного полиэтилена.

Защитный кейс оснащен металлическими усиленными колесами с резиновыми ободами и тормозным механизмом, которые выдерживают большой вес и способствуют бесшумному передвижению при транспортировке. Во время хранения возможна установка до 4-х кейсов друг на друга, при этом колеса верхнего кофра в заблокированном состоянии ставятся в специальные выемки на крышке нижнего.





Чёрный



Венге



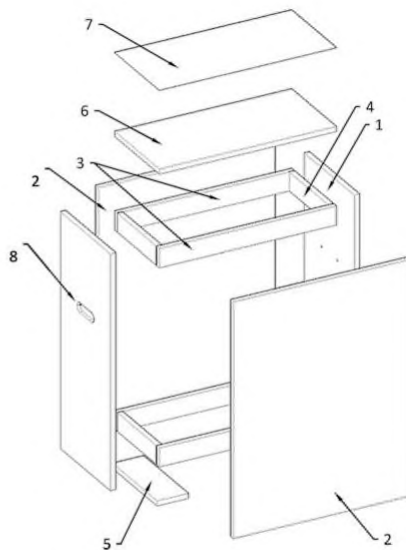
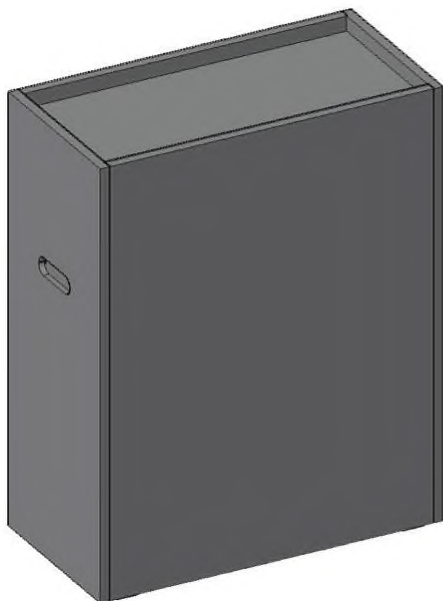
Орех

Возможно исполнение любого цветового решения
в соответствии со стандартами RAL.

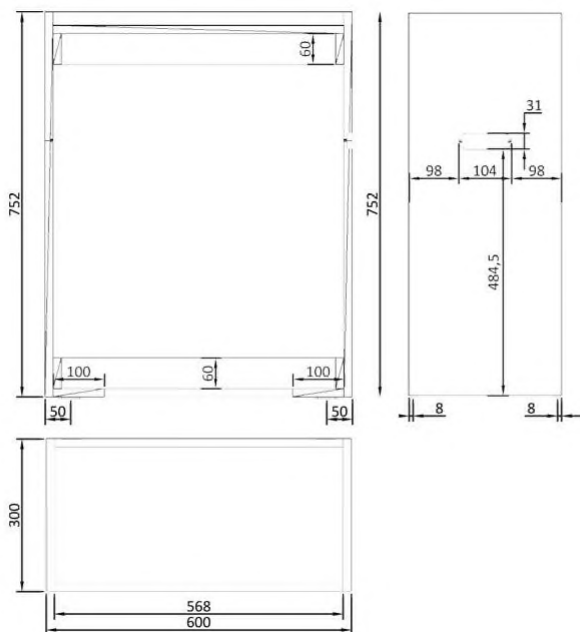


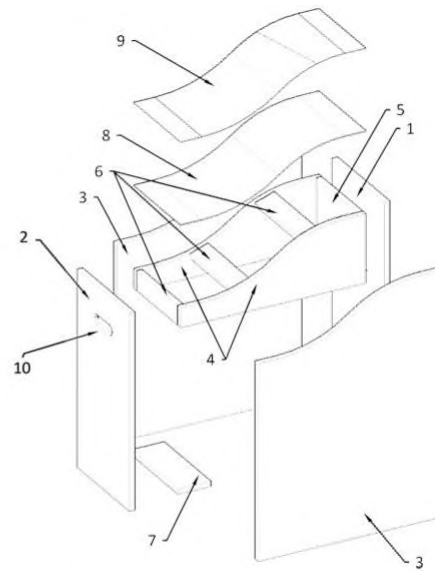
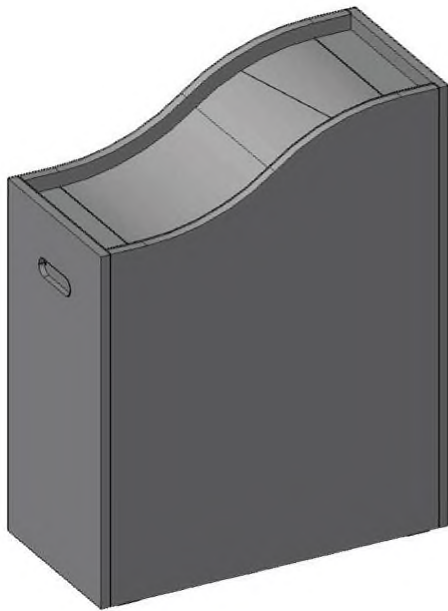
Тумбы досмотровые для металлодетекторов

Тумбы предназначены для выкладки из карманов посторонних предметов при проходе через металлодетектор. Под заказ мы можем изготовить тумбы по Вашим размерам.

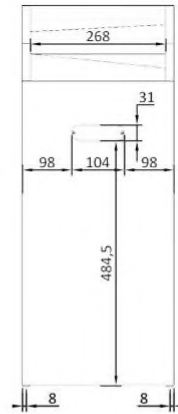
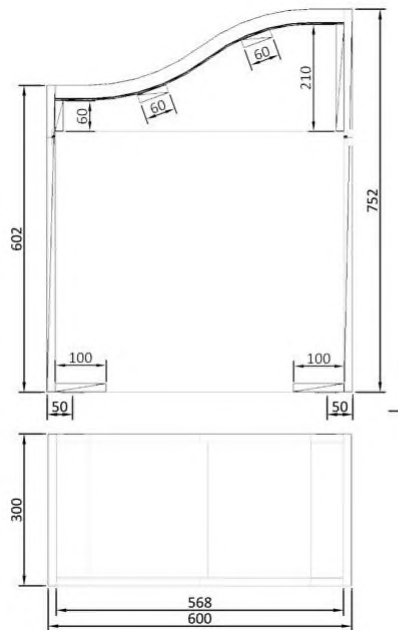


- 1. Лицевая панель
- 2. Боковая панель
- 3. Планка
- 4. Планка
- 5. Планка
- 6. Столешница
- 7. Пластик
- 8. Ручка врезная





1. Лицевая панель 2. Лицевая панель 3. Боковая панель 4. Основа горки 5. Планка 6. Планка 7. Планка 8. Фанера 9. Пластик 10. Ручка врезная



Удлиненный кабель

При сложнодоступном подключении к питанию, предлагаем Вам использование удлиненного кабеля.



Видеорегистратор

Специально для Вас мы можем установить видеорегистратор для идентификации лиц, проходящих через металлодетектор. Мы подбираем видеорегистратор исходя из Ваших запросов.



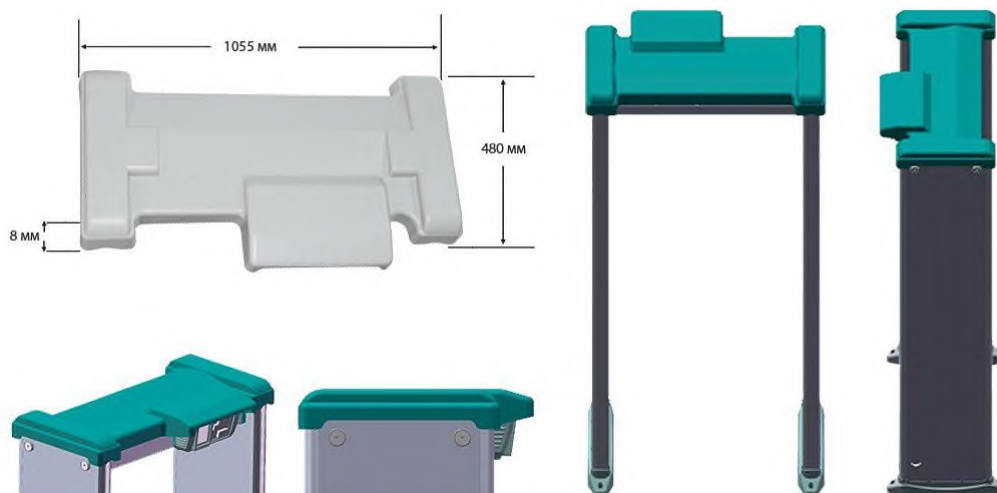
Возможность автономной работы

Автономная работа металлодетектора осуществляется с помощью литий-ионной аккумуляторной батареи с номинальной нагрузкой тока в 5,2А и напряжением 18V. Она подключается к металлодетектору и позволяет ему работать без подключения к электросети. Время непрерывной работы металлодетектора от аккумуляторной батареи без подзарядки не менее 4 часов. АКБ позволяет обеспечить бесперебойное питание металлодетектора в случае внезапного отключения электроэнергии



Защита от пыли и влаги

В случае использования металлодетектора в условиях агрессивного воздействия окружающей среды, Вы можете приобрести дополнительный комплект защиты от прямых осадков и образования наледи.





Арочный металлодетектор БЛОКПОСТ РС Z 600



Повышенная помехоустойчивость



Звуковая индикация



Параллельное использование



Сухие контакты



Пылевлагозащищенное покрытие



SD card



Пульт ДУ

Представляем новейшую разработку компании «ИРА-ИНЖИНИРИНГ»

Металлодетектор БЛОКПОСТ РС Z 600 прост в использовании и в настройке. Абсолютно

новый мощный микропроцессор помогает легко обнаружить и провести дискриминацию металла. Программное обеспечение, разработанное специалистами компании «ИРА-ИНЖИНИРИНГ» выводит металлодетекторы серии «Z» на новый уровень в сфере безопасности. Наличие «сухих контактов», а также три способа подключения к сети (справа, слева, сверху) стали уже традиционными преимуществами моделей металлодетекторов БЛОКПОСТ. Для подсчета количества проходящих людей (на вход и на выход) через металлодетектор используется уникальная технология передачи инфракрасного сигнала за счет использования инновационных приемо-передающих ИК-датчиков.

Доступный интерфейс блока управления, высокая степень безопасности, универсальная применимость, высокая чувствительность, широкий диапазон детектирования, нечувствительность к помехам, возможность эксплуатации в течение 24 часов в интеллектуальном режиме с выдачей одновременно звуковых и световых сигналов тревоги, высокое качество, эффективность и отличные технические характеристики – все эти параметры находятся на самом современном мировом уровне. Металлодетекторы БЛОКПОСТ РС Z 600 безвредны для человеческого организма. Используется магнитное поле низкой интенсивности, безопасное для людей с кардиостимуляторами, слуховыми аппаратами, беременных женщин.

Предназначение

Металлодетектор БЛОКПОСТ РС Z 600 предназначен для работы в государственных учреждениях, учебных учреждениях, торговых центрах и кинотеатрах, вокзалах и аэропортах, стадионах, концертных залах, магазинах и в других местах, требующих обеспечение безопасности людей.

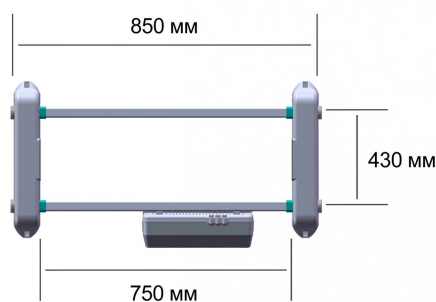
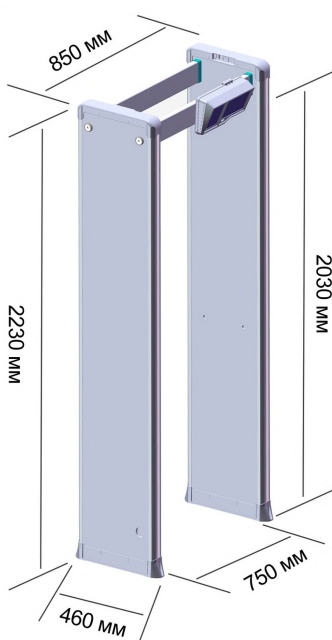
Габариты металлодетектора

Наименование	Значение
Внешние габариты	2230x850x460 мм
Габариты прохода	2030x750x430 мм
Вес нетто	44 кг
Вес брутто	52 кг

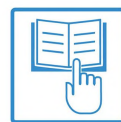
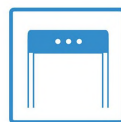
Транспортная упаковка защищает оборудование от повреждений, которые могут появиться в процессе доставки товара клиенту. Обеспечивает сохранность внешнего вида оборудования в процессе погрузочно-разгрузочных работ, транспортирования, складирования, а также крепления к транспортным средствам.



Кг
ВЕС БРУТТО
52 кг



Комплектация



В комплекте с металлодетектором БЛОКПОСТ РС Z 600 поставляется:

- 1) кабель питания (5 м) – 1 шт.
 - 2) переходник для верхнего подключения металлодетектора – 1 шт.
 - 3) крепеж для блока управления – 2 шт.
 - 4) крепеж для антенных панелей – 4 шт.
 - 5) комплект крепежей для монтажа к полу – 4 шт.
 - 6) пульт для дистанционной настройки металлодетектора – 1 шт.
 - 7) перекладина – 2 шт.
 - 8) инструкция по применению/ технический паспорт – 1 шт.
-

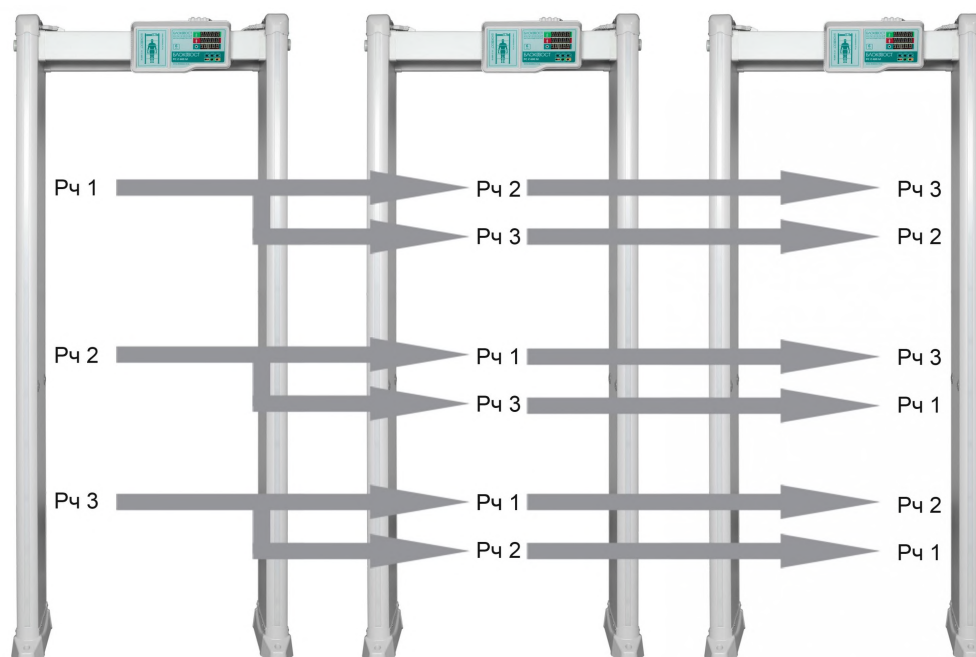
Интеграция в систему контроля доступа



Благодаря наличию выхода для управления исполнительными устройствами (сухие контакты), металлодетекторы БЛОКПОСТ РС Z 600 можно интегрировать в систему контроля доступа. Металлодетекторы можно устанавливать в связке со шлюзовыми кабинами, тамбур-шлюзами, турникетами, триподами, автоматическими дверями.

Во время прохода человека через металлодетектор с запрещенным к проносу предметом срабатывает световая и звуковая индикация, информация передается через проводное соединение на турникет (шлюзовую кабину, автоматическую дверь и т.д.), который блокирует дальнейшее движение человека. Если запрещенных к проносу предметов нет, то турникет разрешит доступ.

Параллельная эксплуатация



Металлодетекторы БЛОКПОСТ РС Z 600 при параллельной эксплуатации рекомендуется располагать на расстоянии от 50 см друг от друга. Данное оборудование имеет несколько рабочих частот, благодаря чему снижаются взаимные помехи смежных металлодетекторов и обеспечивается возможность параллельной эксплуатации. Рекомендуется устанавливать разные значения рабочих частот для металлодетекторов стоящих рядом друг с другом.

Расстояние параллельно эксплуатируемых металлодетекторов зависит от уровня чувствительности и комбинации частот. Минимальное расстояние, приемлемое для эксплуатации, определяется исходя из условий на месте установки.

Принцип действия



Травматическое, газовое, пневматическое оружие



Холодное оружие



Травмоопасные металлические предметы



Взрывчатые вещества в металлической оболочке



Боеприпасы и снаряды



Огнестрельное оружие

6 зон детектирования

Функционирование металлодетекторов основано на использовании электромагнитного

поля. Одна из стенок (антенн) устройства посылает сигнал по направлению к другой стенке, которая этот сигнал принимает и затем возвращает обратно. Как известно, электромагнитные волны через металлические предметы не проходят.

При встрече с таким предметом, расположенным на теле человека, проходящего сквозь арочный металлоискатель, одна из радиоволн отражается от него и возвращается обратно быстрее, чем остальные волны. Прибор фиксирует время отражения сигнала и при изменении временного промежутка срабатывает сигнальное устройство. Многозонный металлодетектор имеет возможность точно определить местонахождение одного или нескольких металлических предметов на теле человека. Благодаря этому уменьшается время досмотра и повышается его точность и эффективность.

Рекомендованная схема расстановки

Многозонный металлодетектор точно определяет местонахождение одного или нескольких металлических предметов на теле человека. Благодаря многозонности уменьшается время досмотра, повышается его точность и эффективность.

Схема №1

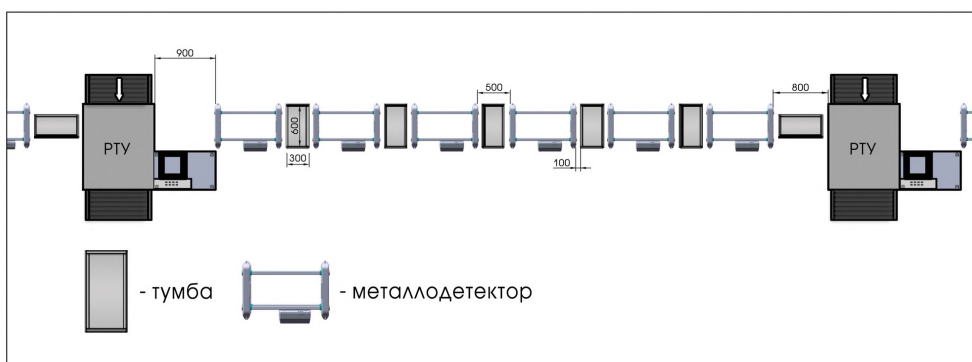
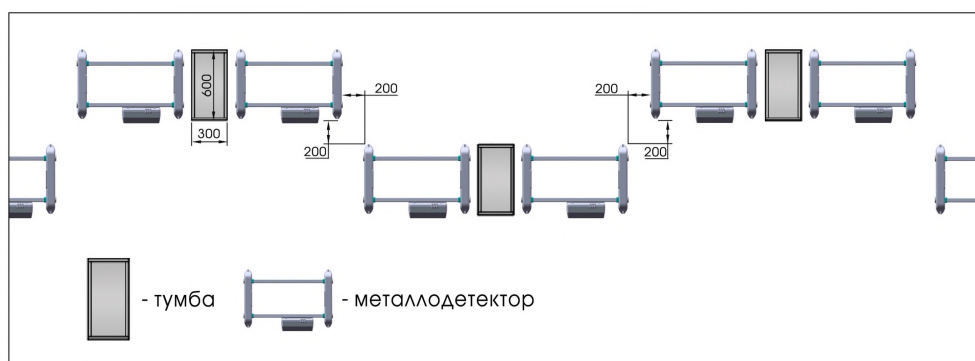


Схема №2



Вес товара: 52

Габариты транспортной упаковки (ДхШхВ): 2270 x 700 x

кг

230

Внешние габариты (мм) ДхШхВ 2230x850x460

Габариты прохода (мм) ДхШхВ 2030x750x430

Ширина прохода (мм) 750

Габариты упаковки (мм) ДхШхВ	2270 x 700 x 230
Масса нетто (кг)	44
Масса брутто (кг)	52
Количество независимых зон обнаружения	6
Диапазон рабочих температур	от -20 до +55 °С
Кол-во уровней регулировки общей чувствительности	100
Независимая регулировка чувствительности каждой зоны	да
Кол-во уровней регулировки чувствительности каждой зоны	400
Селективность	Магнитные и немагнитные металлы
Степень локализации объекта	точная
Энергонезависимая память для сохранения установок	да
Тестовый режим самодиагностики	да
Количество стандартных программ	72
Пылевлагозащищенное покрытие корпуса	да
Счетчик проходов	да
Максимальное значение счетчика проходов	99 999
Счетчик срабатывания сигнала тревоги	да
Максимальное значение счетчиков тревог	99 999
Световое оповещение сигнала тревоги	да
Звуковое оповещение сигнала тревоги	да
Количество тонов сигнала тревоги	99
Выход тревоги для управления сторонним оборудованием (сухие контакты)	да
Количество паролей для изменения настроек	1
Четырехзначный пароль	да
Пропускная способность, чел/мин	60
Количество режимов срабатывания ИК-датчиков	4
Пульт ДУ	Да
Автономная работа	да, опция
Количество металлодетекторов при	50

параллельном использовании (кол-во рабочих частот)

Повышенная помехозащищенность

(минимальное расстояние между

моделями, см) 50 см

Диапазон рабочих температур -20С - +55С

Мощность (Вт) ≤ 12 Вт

Напряжение (В) 110-240 В/50 Гц

Средний срок службы 10 лет

Гарантия 1 год

*возможна при оснащении детектора защитной крышкой и дополнительной

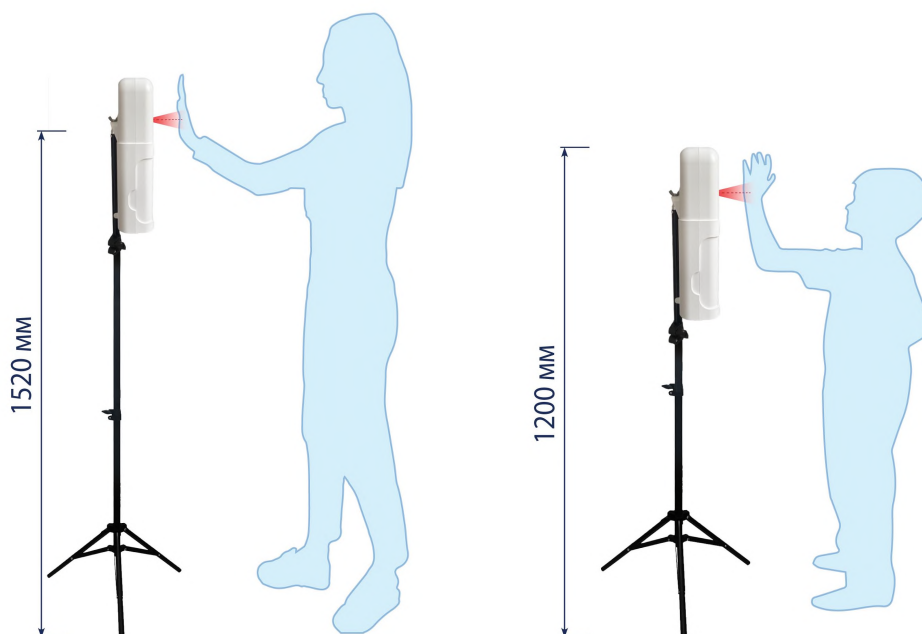
Эксплуатация вне помещений герметизации

Термодатчик с диспенсером

Термодатчик БЛОКПОСТ ТДК-01 – автоматическое сенсорное устройство для измерения температуры тела и дезинфекции рук. Многофункциональность, высокая скорость работы и простота в использовании делают устройство незаменимым для обеспечения безопасности в условиях пандемии.

Чтобы измерить температуру, необходимо поднести лоб или запястье к ИК-датчику. На экране выводится температура, а голосовое оповещение озвучивает результат измерения. При размещении рук под дозатором из встроенного диспенсера автоматически вытекает средство для дезинфекции.

В комплект с устройством включен кронштейн на крепежных винтах. Высота кронштейна регулируется для удобного использования для взрослых и детей. Конструкция термодатчика БЛОКПОСТ ТДК-01 мобильна и многофункциональна, подходит для использования в помещении и на открытом воздухе.



Кофр

Кофр для металлодетекторов торговой марки БЛОКПОСТ, изготовлен из трехслойного материала. Надежный корпус состоит из влагостойкой фанеры и пластика. Внутренняя отделка – из прорезиненного слоя и ложа из вспененного полиэтилена.

Защитный кейс оснащен металлическими усиленными колесами с резиновыми ободами и тормозным механизмом, которые выдерживают большой вес и способствуют бесшумному передвижению при транспортировке. Во время хранения возможна установка до 4-х кейсов друг на друга, при этом колеса верхнего кофра в заблокированном состоянии ставятся в специальные выемки на крышке нижнего.



Чёрный



Венге



Орех

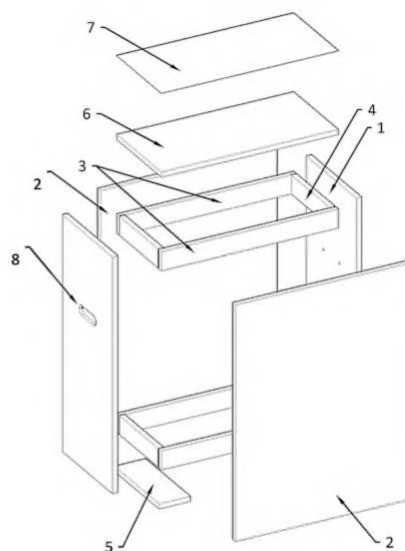
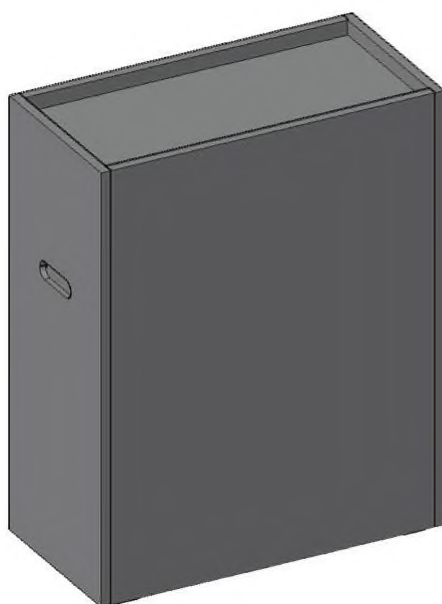
Возможно исполнение любого цветового решения
в соответствии со стандартами RAL.



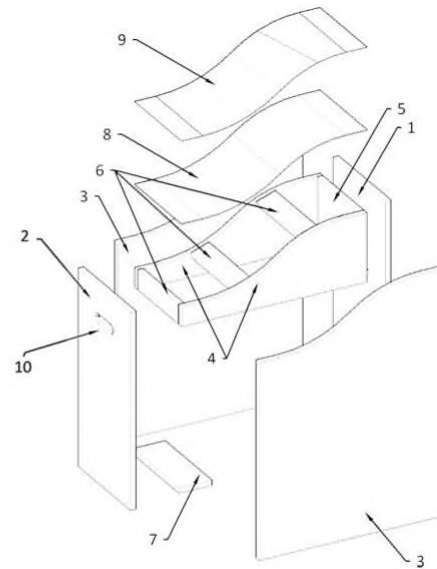
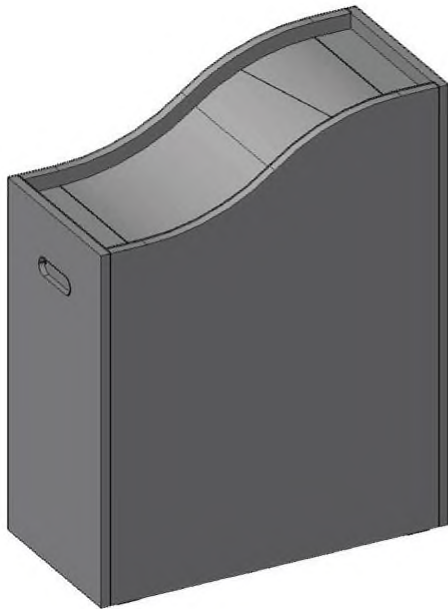
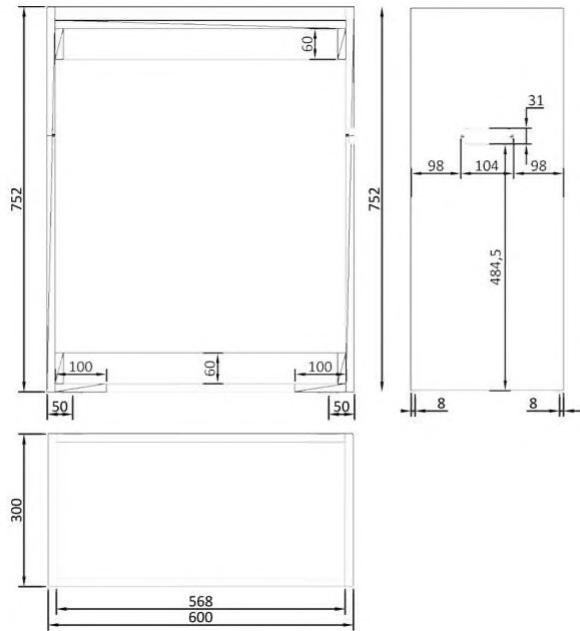


Тумбы досмотровые для металлодетекторов

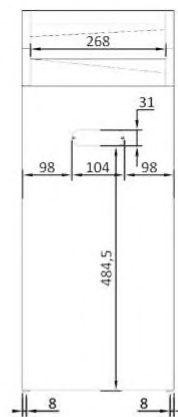
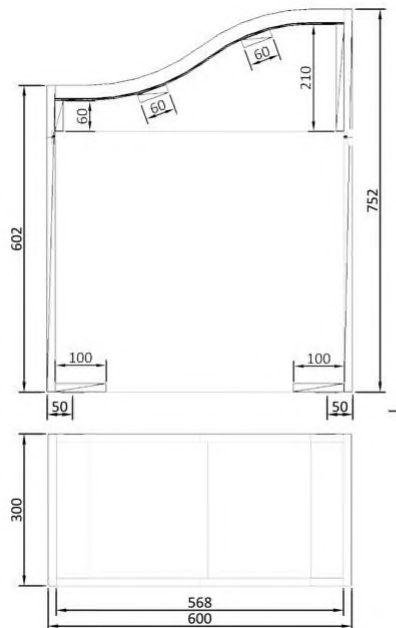
Тумбы предназначены для выкладки из карманов посторонних предметов при проходе через металлодетектор. Под заказ мы можем изготовить тумбы по Вашим размерам.



1. Лицевая панель
2. Боковая панель
3. Планка
4. Планка
5. Планка
6. Столешница
7. Пластик
8. Ручка врезная



1. Лицевая панель 2. Лицевая панель 3. Боковая панель 4. Основа горки 5. Планка 6. Планка 7. Планка 8. Фанера 9. Пластик 10. Ручка врезная



Удлиненный кабель

При сложнодоступном подключении к питанию, предлагаем Вам использование удлиненного кабеля.



Видеореги́стратор

Специально для Вас мы можем установить видеореги́стратор для идентификации лиц, проходящих через металлодетектор. Мы подбираем видеореги́стратор исходя из Ваших запросов.



Возможность автономной работы

Автономная работа металлодетектора осуществляется с помощью литий-ионной аккумуляторной батареи с номинальной нагрузкой тока в 5,2А и напряжением 18V. Она подключается к металлодетектору и позволяет ему работать без подключения к

электросети. Время непрерывной работы металлодетектора от аккумуляторной батареи без подзарядки не менее 4 часов. АКБ позволяет обеспечить бесперебойное питание металлодетектора в случае внезапного отключения электроэнергии





Арочный металлодетектор БЛОКПОСТ РС Z 600 М



Повышенная помехоустойчивость



Световая индикация



Звуковая индикация



Параллельное использование



Сухие контакты



Пылевлагозащищенное покрытие



SD card



Пульт ДУ

Представляем новейшую разработку компании «ИРА-ИНЖИНИРИНГ»

Модель БЛОКПОСТ РС Z 600 М – металлодетектор, который прост в использовании и в настройке. Абсолютно новый мощный микропроцессор помогает легко обнаружить и провести дискриминацию металла. Программное обеспечение, разработанное специалистами компании «ИРА-ИНЖИНИРИНГ» выводит металлодетекторы серии «Z» на новый уровень в сфере безопасности! Наличие «сухих контактов», а также три способа подключения к сети (справа, слева, сверху) стали уже традиционными преимуществами моделей металлодетекторов БЛОКПОСТ. Для подсчета количества проходящих людей (на вход и на выход) через металлодетектор используется уникальная технология передачи инфракрасного сигнала за счет использования инновационных приемо-передающих ИК-датчиков. Наличие светодиодных индикаторов, располагающихся по боковым антенным панелям, позволяет очень быстро оценить местоположение запрещенных металлических предметов на теле человека. Доступный интерфейс блока управления, высокая степень безопасности, универсальная применимость, высокая чувствительность, широкий диапазон детектирования, нечувствительность к помехам, возможность эксплуатации в течение 24 часов в интеллектуальном режиме с выдачей одновременно звуковых и световых сигналов тревоги, высокое качество, эффективность и отличные технические характеристики – все эти параметры находятся на самом современном мировом уровне. Металлодетекторы БЛОКПОСТ РС Z 600 М безвредны для человеческого организма. Используется магнитное поле низкой интенсивности, безопасное для людей с кардиостимуляторами, слуховыми аппаратами, беременных женщин.

Предназначение

Металлодетектор БЛОКПОСТ РС Z 600 М предназначен для использования в государственных учреждениях, детских садах, учебных учреждениях, торговых центрах и кинотеатрах, вокзалах и аэропортах, стадионах, концертных залах, магазинах и в других местах, требующих обеспечения безопасности людей.

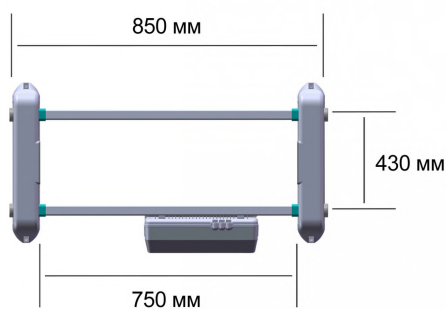
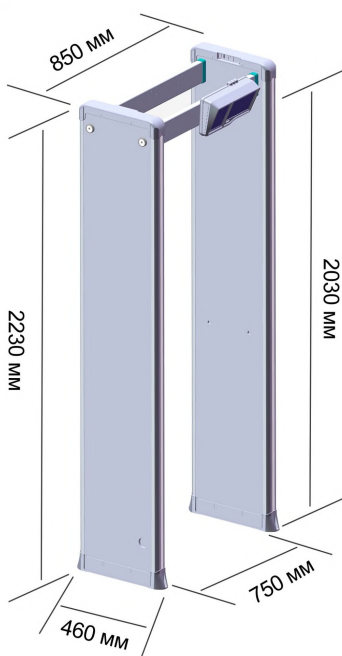
Габариты металлодетектора

Наименование	Значение
Внешние габариты	2230x850x460 мм
Габариты прохода	2030x750x430 мм
Вес нетто	40 кг
Вес брутто	52 кг

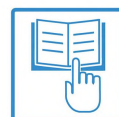
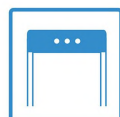
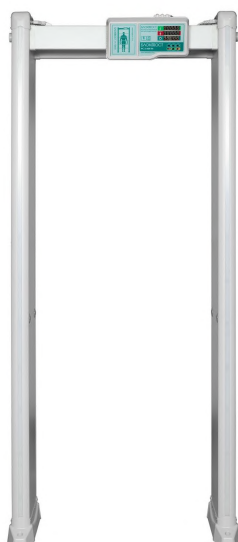
Транспортная упаковка защищает оборудование от повреждений, которые могут появиться в процессе доставки товара клиенту. Обеспечивает сохранность внешнего вида оборудования в процессе погрузочно-разгрузочных работ, транспортирования, складирования, а также крепления к транспортным средствам.



Кг
ВЕС БРУТТО
52 кг



Комплектация



В комплекте с металлодетектором БЛОКПОСТ РС Z 600 М поставляется:

- 1) кабель питания (5 м) – 1 шт.
- 2) переходник для верхнего подключения металлодетектора – 1 шт.
- 3) крепеж для блока управления – 2 шт.
- 4) крепеж для антенных панелей – 4 шт.
- 5) комплект крепежей для монтажа к полу – 4 шт.
- 6) пульт для дистанционной настройки металлодетектора – 1 шт.
- 7) перекладина – 2 шт.
- 8) инструкция по применению/ технический паспорт – 1 шт.

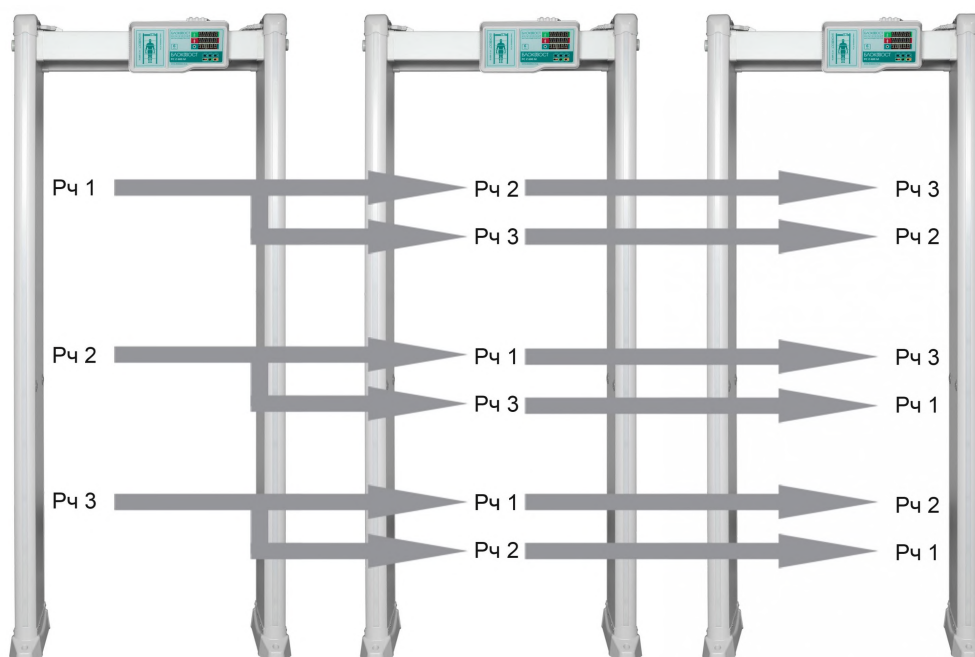
Интеграция в систему контроля доступа



Благодаря наличию выхода для управления исполнительными устройствами (сухие контакты) металлодетекторы МОДЕЛЬ БЛОКПОСТ РС Z 600 М можно интегрировать в систему контроля доступа. Металлодетекторы можно устанавливать в связке со шлюзовыми кабинами, тамбур-шлюзами, турникетами, триподами, автоматическими дверями.

Во время прохода человека через металлодетектор с запрещенным к проносу предметом срабатывает световая и звуковая индикация, информация передается через проводное соединение на турникет (шлюзовую кабину, автоматическую дверь и т.д.), который блокирует дальнейшее движение человека. Если запрещенных к проносу предметов нет, турникет разрешит доступ.

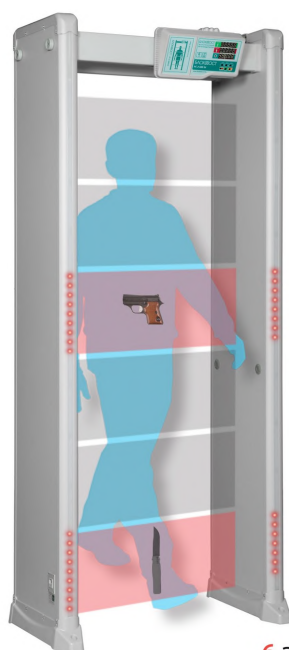
Параллельная эксплуатация



Металлодетекторы МОДЕЛЬ БЛОКПОСТ РС Z 600 М при параллельной эксплуатации рекомендуется располагать на расстоянии от 50 см друг от друга. Данное оборудование имеет несколько рабочих частот, благодаря чему снижаются взаимные помехи смежных металлодетекторов и обеспечивается возможность параллельной эксплуатации. Рекомендуется устанавливать разные значения рабочих частот для металлодетекторов стоящих рядом друг с другом.

Расстояние параллельно эксплуатируемых металлодетекторов зависит от уровня чувствительности и комбинации частот. Минимальное расстояние, приемлемое для эксплуатации, определяется исходя из условий на месте установки.

Принцип действия



-  Травматическое, газовое, пневматическое оружие
-  Холодное оружие
-  Травмоопасные металлические предметы
-  Взрывчатые вещества в металлической оболочке
-  Боеприпасы и снаряды
-  Огнестрельное оружие

6 зон детектирования

Функционирование металлодетекторов основано на использовании электромагнитного поля. Одна из стенок (антенн) устройства посылает сигнал по направлению к другой стенке, которая этот сигнал принимает и затем возвращает обратно. Как известно, магнитные волны через металлические предметы не проходят.

При встрече с таким предметом, расположенным на теле человека, проходящего сквозь арочный металлоискатель, одна из радиоволн отражается от него и возвращается обратно быстрее, чем остальные волны. Прибор фиксирует время отражения сигнала и при изменении временного промежутка срабатывает сигнальное устройство. Многозонный металлодетектор имеет возможность точно определить местонахождение одного или нескольких металлических предметов на теле человека. Благодаря этому, уменьшается время досмотра и повышается его точность и эффективность.

Рекомендованная схема расстановки

Многозонный металлодетектор имеет возможность точно определить местонахождение одного или нескольких металлических предметов на теле человека. Благодаря этому, уменьшается время досмотра и повышается его точность и эффективность.

Схема №1

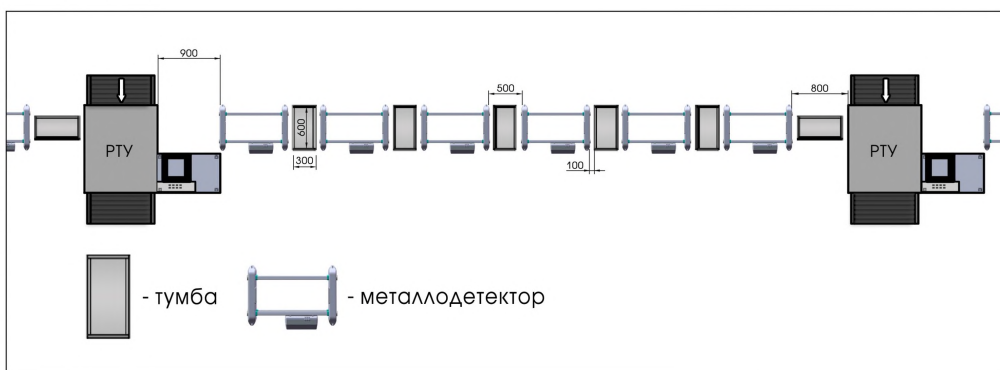
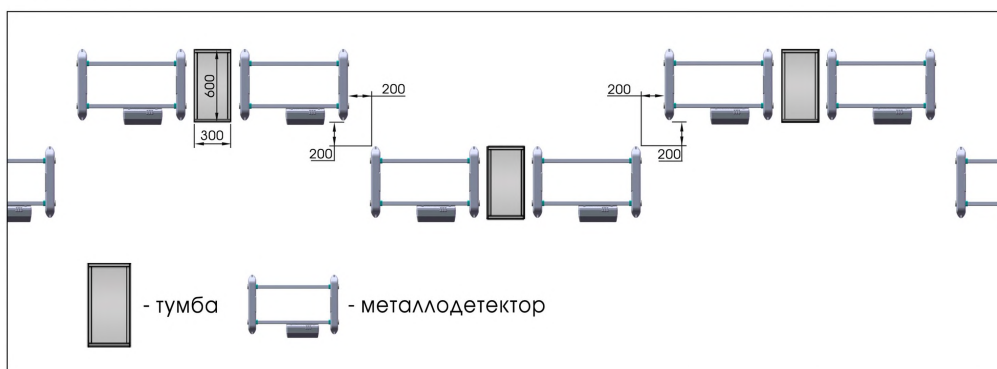


Схема №2



Вес товара: 52

Габариты транспортной упаковки (ДхШхВ): 2270 x 700 x

кг

230

Внешние габариты (мм) ДхШхВ 2230 x 850 x 460

Габариты прохода (мм) ДхШхВ 2030 x 750 x 430

Ширина прохода (мм)	750
Габариты упаковки (мм) ДхШхВ	2270 x 700 x 230
Масса нетто (кг)	44
Масса брутто (кг)	52
Количество независимых зон обнаружения	6
Кол-во уровней регулировки общей чувствительности	100
Независимая регулировка чувствительности каждой зоны	да
Кол-во уровней регулировки чувствительности каждой зоны	400
Селективность	Магнитные и немагнитные металлы
Степень локализации объекта	точная
Энергонезависимая память для сохранения установок	да
Тестовый режим самодиагностики	да
Количество стандартных программ	72
Пылевлагозащищенное покрытие корпуса	да
Счетчик проходов	да
Максимальное значение счетчика проходов	99 999
Счетчик срабатывания сигнала тревоги	да
Максимальное значение счетчиков тревог	99 999
Световое оповещение сигнала тревоги	да
Наличие светодиодов в антенных панелях	да
Звуковое оповещение сигнала тревоги	да
Количество тонов сигнала тревоги	99
Выход тревоги для управления сторонним оборудованием (сухие контакты)	да
Количество паролей для изменения настроек	1
Четырехзначный пароль	да
Пропускная способность, чел/мин	60
Количество режимов срабатывания ИК-датчиков	3
Пульт ДУ	Да
Автономная работа	да, опция

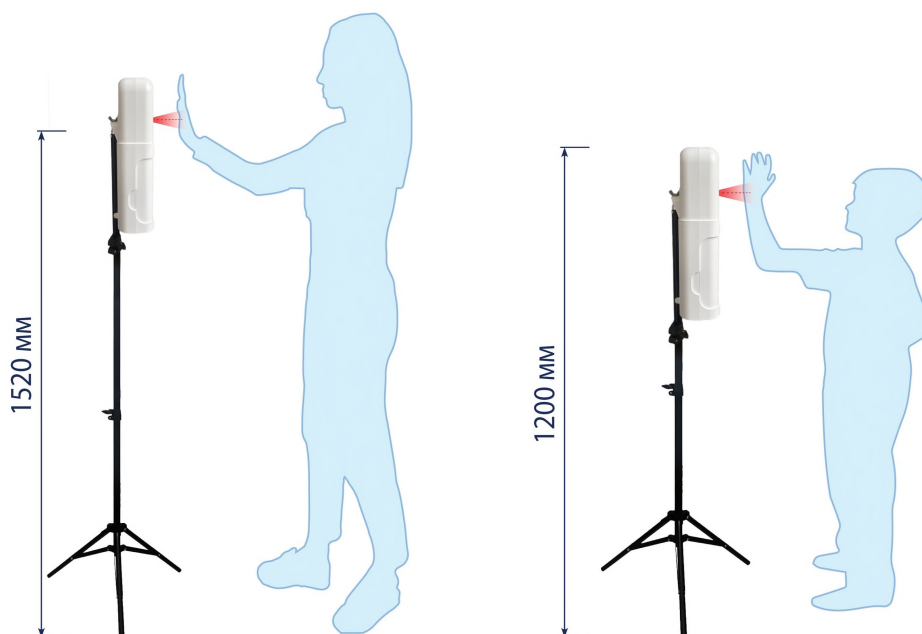
Количество металлодетекторов при параллельном использовании (кол-во рабочих частот)	50
Повышенная помехозащищенность (минимальное расстояние между моделями, см)	50 см
Диапазон рабочих температур	-20С - +55С
Мощность (Вт)	≤ 12 Вт
Напряжение (В)	110-240 В/50 Гц
Средний срок службы	10 лет
Гарантия	1 год
Эксплуатация вне помещений	*возможна при оснащении детектора защитной крышкой и дополнительной герметизации

Термодатчик с диспенсером

Термодатчик БЛОКПОСТ ТДК-01 – автоматическое сенсорное устройство для измерения температуры тела и дезинфекции рук. Многофункциональность, высокая скорость работы и простота в использовании делают устройство незаменимым для обеспечения безопасности в условиях пандемии.

Чтобы измерить температуру, необходимо поднести лоб или запястье к ИК-датчику. На экране выводится температура, а голосовое оповещение озвучивает результат измерения. При размещении рук под дозатором из встроенного диспенсера автоматически вытекает средство для дезинфекции.

В комплект с устройством включен кронштейн на крепежных винтах. Высота кронштейна регулируется для удобного использования для взрослых и детей. Конструкция термодатчика БЛОКПОСТ ТДК-01 мобильна и многофункциональна, подходит для использования в помещении и на открытом воздухе.



Защитный чехол

Для сохранности арочных металлодетекторов компания «ИРА-ИНЖИНИРИНГ» разработала пылевлагозащитный чехол, изготовленный индивидуально для каждой модели досмотрового оборудования. Такой чехол имеет малый вес, прост в использовании и отличается легкостью в эксплуатации.

Тканевый чехол сделан из полиэстеровой ткани Oxford 600D с внутренним поливинилхлоридовым слоем (ПВХ), что обеспечивает не только защиту от влаги, пыли и грязи, но и упрочняет материал на разрыв. Надеть защитную оболочку на металлодетектор не составляет большого труда: все соединения скрепляются молниями и ремнями. В местах, где расположены ИК-датчики, световая индикация и рабочий дисплей вшита прозрачная ПВХ пленка толщиной 500 микрон.

Главные качества полиэстеровой ткани 600D – износостойкость, малый вес, отсутствие деформации, свето- и термозащита, водонепроницаемость, устойчивость к механическим повреждениям и стойкость к загрязнениям. Эксплуатация и хранение детекторов в чехле также обезопасит устройство от внешних дефектов и обеспечит более длительную службу оборудования.





ИЗНОСОСТОЙКОСТЬ



ВОДОНЕПРОНИЦАЕМОСТЬ



ОТСУТВИЕ
ДЕФОРМАЦИИ



СТОЙКОСТЬ К
ЗАГРЯЗНЕНИЯМ



ЛЕГКОСТЬ
МАТЕРИАЛА



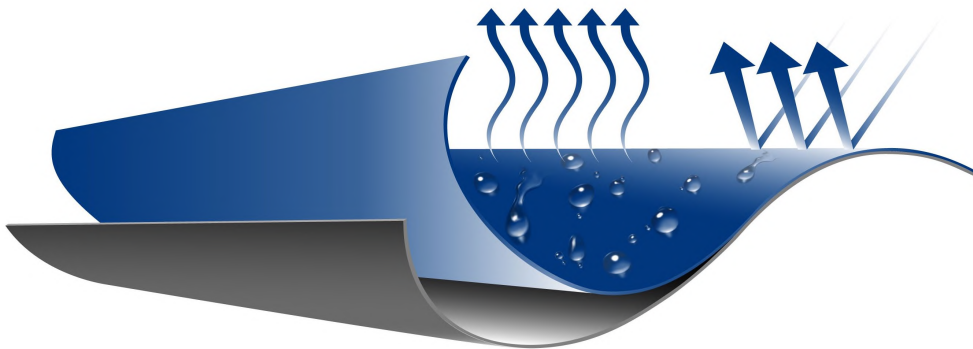
ЗАЩИТА ОТ МЕХАНИЧЕСКИХ
ПОВРЕЖДЕНИЙ



УСТОЙЧИВОСТЬ К
ВЫСОКИМ ТЕМПЕРАТУРАМ



БЫСТРОЕ
ВЫСЫХАНИЕ



Кофр

Кофр для металлодетекторов торговой марки БЛОКПОСТ, изготовлен из трехслойного материала. Надежный корпус состоит из влагостойкой фанеры и пластика. Внутренняя отделка - из прорезиненного слоя и ложа из вспененного полиэтилена.

Защитный кейс оснащен металлическими усиленными колесами с резиновыми ободами и тормозным механизмом, которые выдерживают большой вес и способствуют бесшумному передвижению при транспортировке. Во время хранения возможна установка до 4-х кейсов друг на друга, при этом колеса верхнего кофра в заблокированном состоянии ставятся в специальные выемки на крышке нижнего.



Чёрный



Венге



Орех

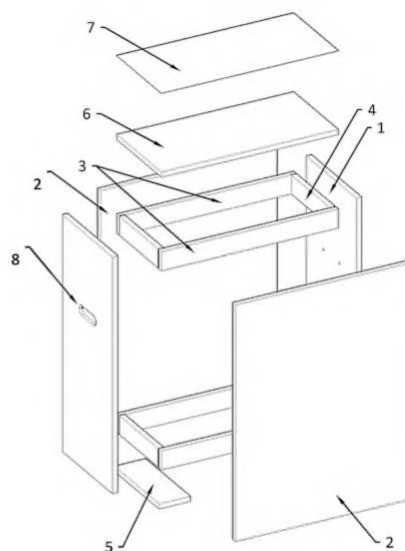
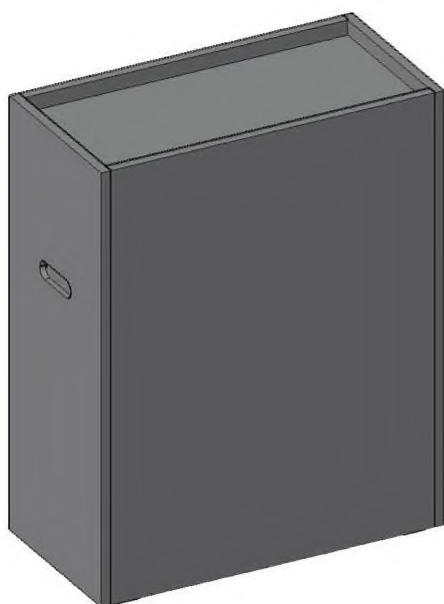
Возможно исполнение любого цветового решения
в соответствии со стандартами RAL.



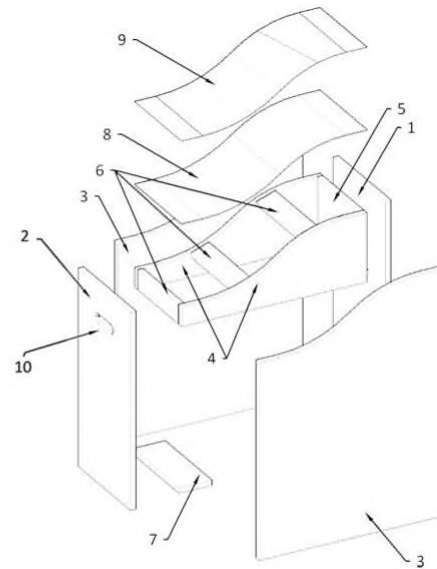
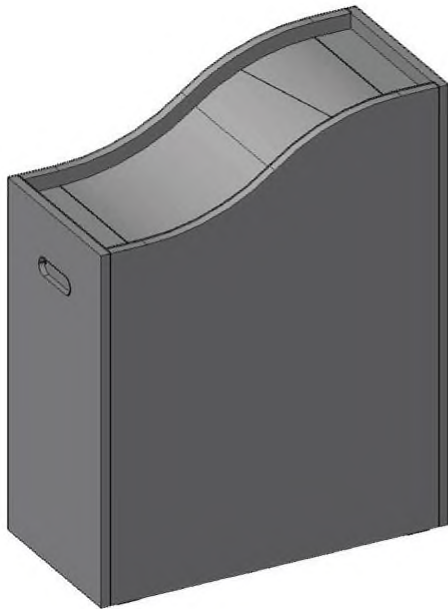
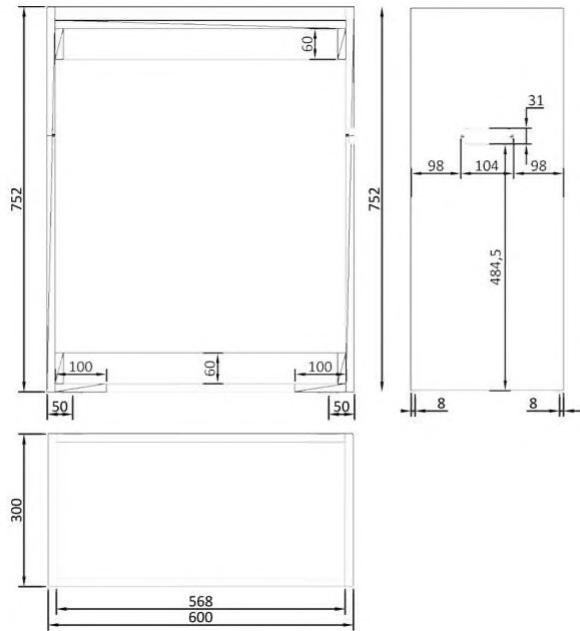


Тумбы досмотровые для металлодетекторов

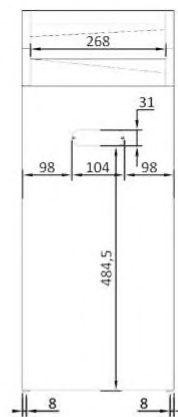
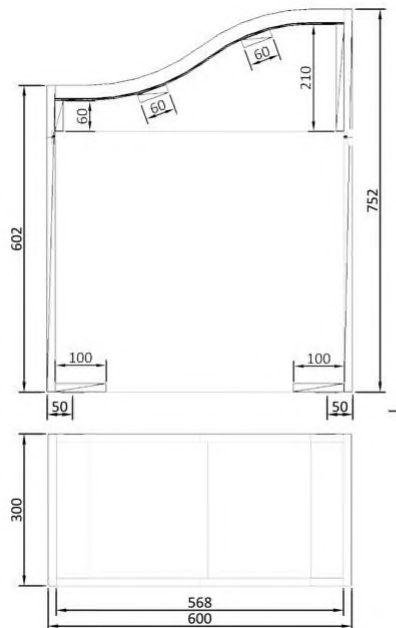
Тумбы предназначены для выкладки из карманов посторонних предметов при проходе через металлодетектор. Под заказ мы можем изготовить тумбы по Вашим размерам.



1. Лицевая панель
2. Боковая панель
3. Планка
4. Планка
5. Планка
6. Столешница
7. Пластик
8. Ручка врезная



1. Лицевая панель 2. Лицевая панель 3. Боковая панель 4. Основа горки 5. Планка 6. Планка 7. Планка 8. Фанера 9. Пластик 10. Ручка врезная



Удлиненный кабель

При сложнодоступном подключении к питанию, предлагаем Вам использование удлиненного кабеля.



Видеореги́стратор

Специально для Вас мы можем установить видеореги́стратор для идентификации лиц, проходящих через металлодетектор. Мы подбираем видеореги́стратор исходя из Ваших запросов.



Возможность автономной работы

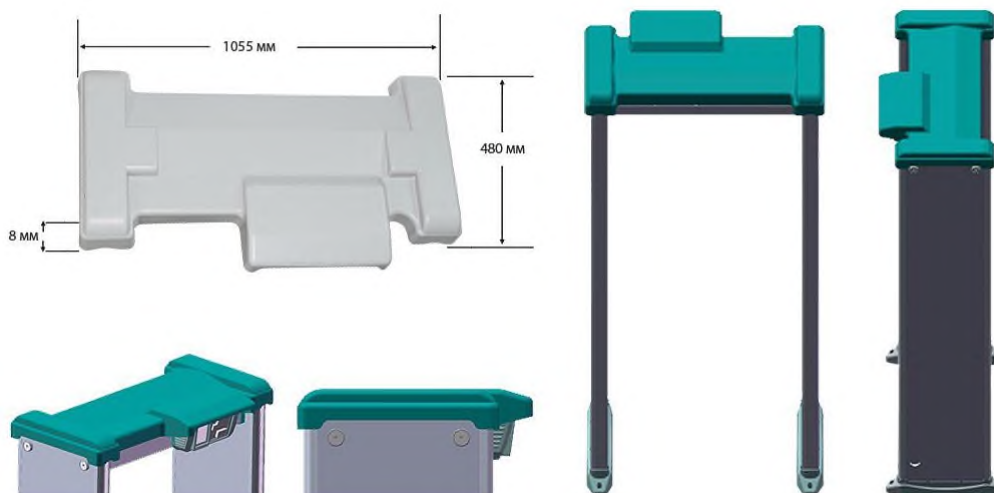
Автономная работа металлодетектора осуществляется с помощью литий-ионной аккумуляторной батареи с номинальной нагрузкой тока в 5,2А и напряжением 18V. Она

подключается к металлодетектору и позволяет ему работать без подключения к электросети. Время непрерывной работы металлодетектора от аккумуляторной батареи без подзарядки не менее 4 часов. АКБ позволяет обеспечить бесперебойное питание металлодетектора в случае внезапного отключения электроэнергии



Защита от пыли и влаги

В случае использования металлодетектора в условиях агрессивного воздействия окружающей среды, Вы можете приобрести дополнительный комплект защиты от прямых осадков и образования наледи.





Арочный металлодетектор БЛОКПОСТ РС Z 600 М К



Повышенная помехоустойчивость



Световая индикация



Звуковая индикация



Параллельное использование



Сухие контакты



Пылевлагозащищенное покрытие



Подключение к ПК



SD card

Представляем новейшую разработку компании «ИРА-ИНЖИНИРИНГ»

Модель БЛОКПОСТ РС Z 600 М К! Металлодетектор очень прост в использовании и в настройке. Абсолютно новый мощный микропроцессор помогает легко обнаружить и провести дискриминацию металла. Программное обеспечение, разработанное специалистами компании «ИРА-ИНЖИНИРИНГ» выводит металлодетекторы серии «Z» на новый уровень в сфере безопасности! Наличие «сухих контактов», а также три способа подключения к сети (справа, слева, сверху) стали уже традиционными преимуществами моделей металлодетекторов БЛОКПОСТ. Для подсчета количества проходящих людей (на вход и на выход) через металлодетектор используется уникальная технология передачи инфракрасного сигнала за счет использования инновационных приемо-передающих ИК-датчиков. Наличие светодиодных индикаторов, располагающихся по боковым антенным панелям, позволяет очень быстро оценить местоположение запрещенных металлических предметов на теле человека. Доступный интерфейс блока управления, высокая степень безопасности, универсальная применимость, высокая чувствительность, широкий диапазон детектирования, нечувствительность к помехам, возможность эксплуатации в течение 24 часов в интеллектуальном режиме с выдачей одновременно звуковых и световых сигналов тревоги, высокое качество, эффективность и отличные технические характеристики – все эти параметры находятся на самом современном мировом уровне. Металлодетекторы БЛОКПОСТ РС Z 600 М К безвредны для человеческого организма. Используется магнитное поле низкой интенсивности, безопасное для людей с кардиостимуляторами, слуховыми аппаратами, беременных женщин.

Предназначение

Металлодетектор БЛОКПОСТ РС Z 600 М К предназначен для использования в государственных учреждениях, детских садах, учебных учреждениях, торговых центрах и кинотеатрах, вокзалах и аэропортах, стадионах, концертных залах, магазинах и в других местах, требующих обеспечения безопасности людей.

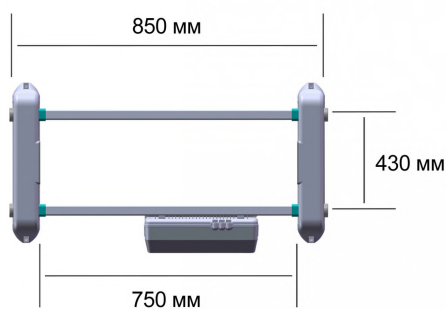
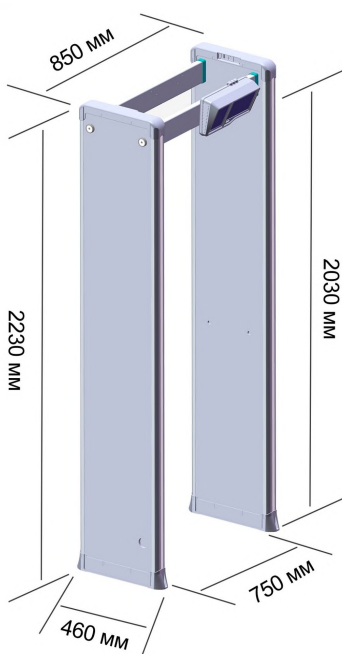
Габариты металлодетектора

Наименование	Значение
Внешние габариты	2230x850x460 мм
Габариты прохода	2030x750x430 мм
Вес нетто	44 кг
Вес брутто	52 кг

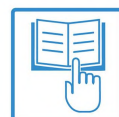
Транспортная упаковка защищает оборудование от повреждений, которые могут появиться в процессе доставки товара клиенту. Обеспечивает сохранность внешнего вида оборудования в процессе погрузочно-разгрузочных работ, транспортирования, складирования, а также крепления к транспортным средствам.



Кг
ВЕС БРУТТО
52 кг



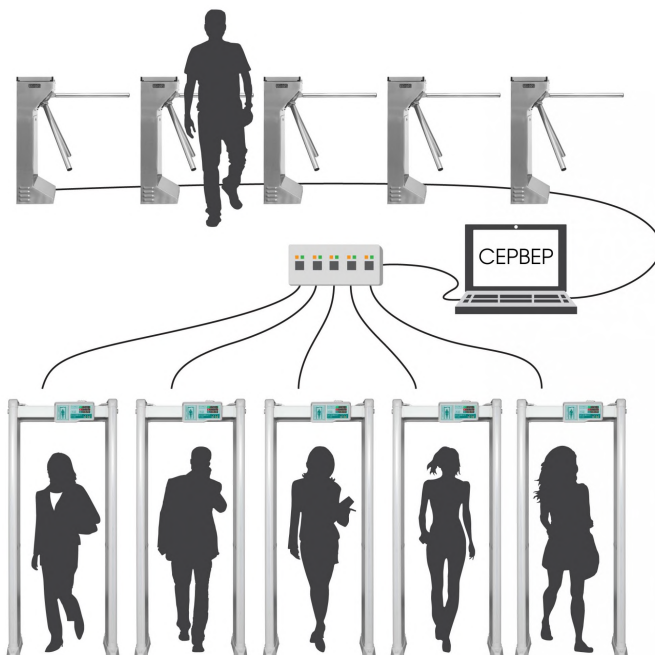
Комплектация



В комплекте с металлодетектором БЛОКПОСТ РС Z 600 М К поставляется:

- 1) кабель питания (5 м) – 1 шт.
- 2) переходник для верхнего подключения металлодетектора – 1 шт.
- 3) крепеж для блока управления – 2 шт.
- 4) крепеж для антенных панелей – 4 шт.
- 5) комплект крепежей для монтажа к полу – 4 шт.
- 6) пульт для дистанционной настройки металлодетектора – 1 шт.
- 7) перекладина – 2 шт.
- 8) инструкция по применению/ технический паспорт – 1 шт.

Подключение к компьютеру



В моделях БЛОКПОСТ серии Z появилась уникальная функция контроля нескольких сотен металлодетекторов, настройки и управления ими с помощью одного сервера. Эта функция необходима для передачи и анализа данных о количестве проходов, установок чувствительности, количества тревог. Информация может приниматься в режиме реального времени от одного до нескольких сотен металлодетекторов.

Компания «ИРА-ИНЖИНИРИНГ» разработала собственное программное обеспечение, с помощью которого появилась возможность контролировать безопасность таких больших объектов как: стадионы, ледовые дворцы, концертные залы, аэропорты, вокзалы и т.п. с помощью нескольких операторов.

Также металлодетекторы серии Z оснащены регистратором на основе SD-card, который легко извлечь при необходимости воспроизведения хронологии событий за любой отрезок времени работы металлодетектора.

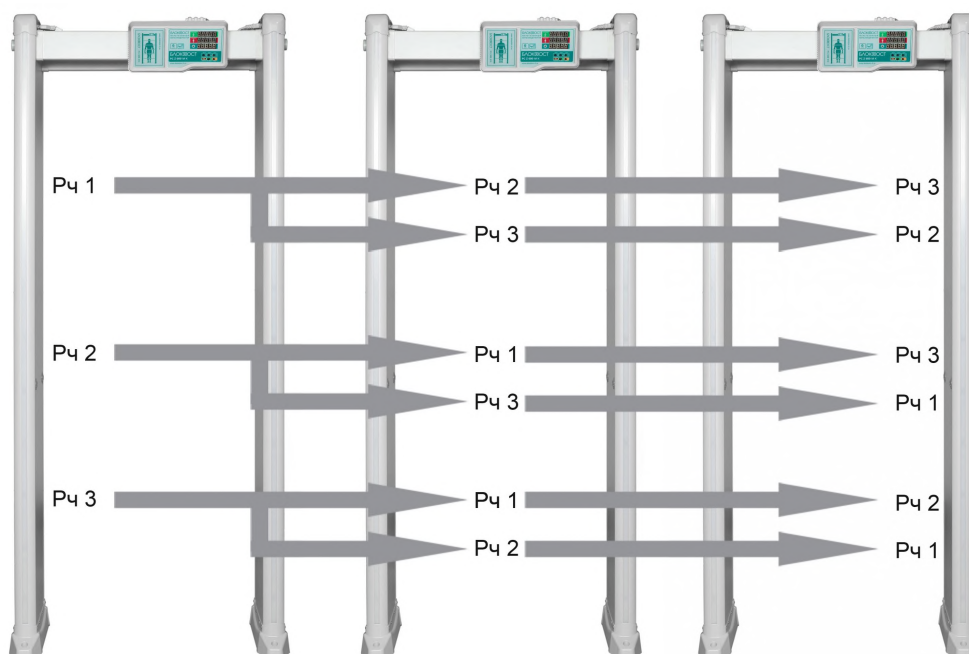
Интеграция в систему контроля доступа



Благодаря наличию выхода для управления исполнительными устройствами (сухие контакты), металлодетекторы БЛОКПОСТ РС Z 600 М К можно интегрировать в систему контроля доступа. Металлодетекторы можно устанавливать в связке со шлюзовыми кабинами, тамбур-шлюзами, турникетами, триподами, автоматическими дверями.

Во время прохода человека через металлодетектор с запрещенным к проносу предметом срабатывает световая и звуковая индикация, информация передается через проводное соединение на турникет (шлюзовую кабину, автоматическую дверь и т.д.), который блокирует дальнейшее движение человека. Если запрещенных к проносу предметов нет, то турникет разрешит доступ.

Параллельная эксплуатация



Металлодетекторы БЛОКПОСТ РС Z 600 М К при параллельной эксплуатации рекомендуется располагать на расстоянии от 50 см друг от друга. Данное оборудование имеет несколько рабочих частот, благодаря чему снижаются взаимные помехи смежных металлодетекторов и обеспечивается возможность параллельной эксплуатации.

Рекомендуется устанавливать разные значения рабочих частот для металлодетекторов стоящих рядом друг с другом.

Расстояние параллельно эксплуатируемых металлодетекторов зависит от уровня чувствительности и комбинации частот. Минимальное расстояние, приемлемое для эксплуатации, определяется исходя из условий на месте установки.

Принцип действия



6 зон детектирования



Травматическое, газовое, пневматическое оружие



Холодное оружие



Травмоопасные металлические предметы



Взрывчатые вещества в металлической оболочке



Боеприпасы и снаряды



Огнестрельное оружие

Функционирование металлодетекторов основано на использовании электромагнитного поля. Одна из стенок (антенн) устройства посылает сигнал по направлению к другой стенке, которая этот сигнал принимает и затем возвращает обратно. Как известно, электромагнитные волны через металлические предметы не проходят.

При встрече с таким предметом, расположенным на теле человека, проходящего сквозь арочный металлоискатель, одна из радиоволн отражается от него и возвращается обратно быстрее, чем остальные волны. Прибор фиксирует время отражения сигнала и при изменении временного промежутка срабатывает сигнальное устройство. Многозонный металлодетектор имеет возможность точно определить местонахождение одного или нескольких металлических предметов на теле человека. Благодаря этому, уменьшается время досмотра и повышается его точность и эффективность.

Рекомендованная схема расстановки

Многозонный металлодетектор имеет возможность точно определить местонахождение одного или нескольких металлических предметов на теле человека. Благодаря этому, уменьшается время досмотра и повышается его точность и эффективность.

Схема №1

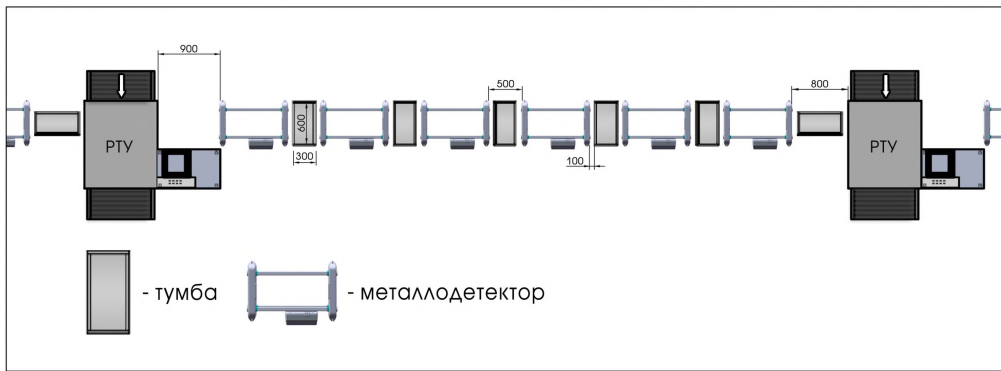
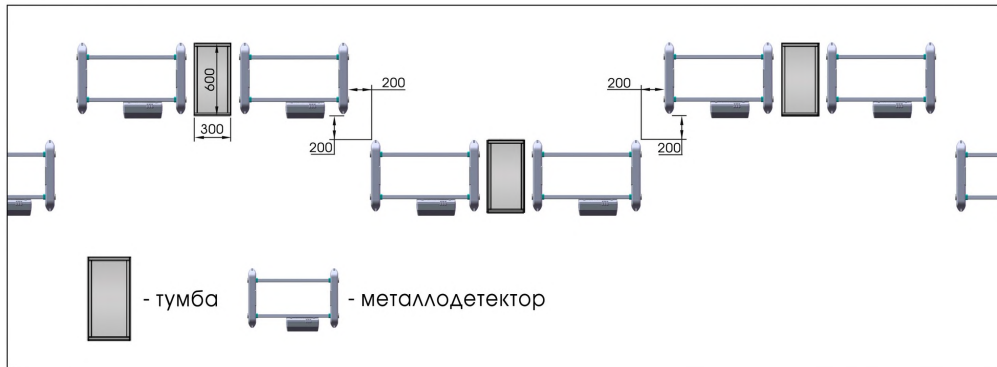


Схема №2



Вес товара: 52

Габариты транспортной упаковки (ДхШхВ): 2270 x 700 x

кг

230

Внешние габариты (мм) ДхШхВ 2230x850x460

Габариты прохода (мм) ДхШхВ 2030x750x430

Ширина прохода (мм) 750

Габариты упаковки (мм) ДхШхВ 2270x700x230

Масса нетто (кг) 44

Масса брутто (кг) 52

Количество независимых зон обнаружения 6

Кол-во уровней регулировки общей чувствительности 100

Независимая регулировка чувствительности каждой зоны да

Кол-во уровней регулировки чувствительности каждой зоны 400

Селективность Магнитные и немагнитные металлы

Степень локализации объекта точная

Энергонезависимая память для сохранения да

установок

Тестовый режим самодиагностики	да
Количество стандартных программ	72
Пылевлагозащищенное покрытие корпуса	да
Счетчик проходов	да
Максимальное значение счетчика проходов	99 999
Счетчик срабатывания сигнала тревоги	да
Максимальное значение счетчиков тревог	99 999
Световое оповещение сигнала тревоги	да
Наличие светодиодов в антенных панелях	да
Звуковое оповещение сигнала тревоги	да
Количество тонов сигнала тревоги	99
Выход тревоги для управления сторонним оборудованием (сухие контакты)	да
Количество паролей для изменения настроек	1
Четырехзначный пароль	да
Пропускная способность, чел/мин	60
Количество режимов срабатывания ИК-датчиков	4
Пульт ДУ	Да
Автономная работа	да, опция
Количество металлодетекторов при параллельном использовании (кол-во рабочих частот)	50
Повышенная помехозащищенность (минимальное расстояние между моделями, см)	50 см
Диапазон рабочих температур	-20С - +55С
Мощность (Вт)	≤ 12 Вт
Напряжение (В)	110-240 В/50 Гц
Средний срок службы	10 лет
Гарантия	1 год
Эксплуатация вне помещений	*возможна при оснащении детектора защитной крышкой и дополнительной герметизации



Арочный металлодетектор БЛОКПОСТ РС Z 1200 М К



Повышенная помехоустойчивость



Световая индикация



Звуковая индикация



Параллельное использование



Сухие контакты



Пылевлагозащищенное покрытие



Подключение к ПК



SD card



Пульт ДУ

Представляем новейшую разработку компании «ИРА-ИНЖИНИРИНГ»:

БЛОКПОСТ РС Z 1200 МК — модель с возможностью переключения количества зон детектирования. Используется уникальное ПО «БЛОКПОСТ-CONNECT», которое позволяет подключаться к ПК и дистанционно контролировать работу всех металлодетекторов. Максимальное количество — до 255 штук, это упрощает процесс управления, и увеличивает безопасность охраняемого объекта. Детектор может обнаружить даже самый небольшой элемент содержащий от 10 гр металла. Точность срабатывания равна 98% из 100 при испытаниях в реальных условиях. Арочные металлодетекторы БЛОКПОСТ РС Z 1200 МК отличаются очень хорошими пропускными возможностями: за 1 минуту до 60 человек. Звуковой сигнал или световой подается с продолжительностью от 1 до 90 секунд.

Предназначение

Используются такие устройства в разных сферах: культурные объекты, например, музеи или галереи; органы государственного управления; образовательные учреждения; промышленные объекты; стадионы; аэропорты, ж/д и автовокзалы; метро.

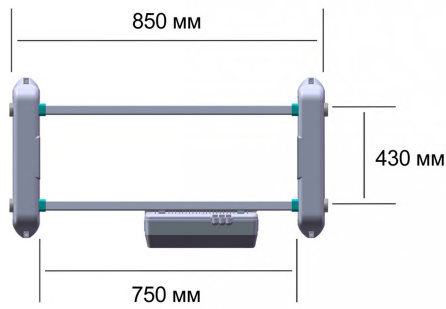
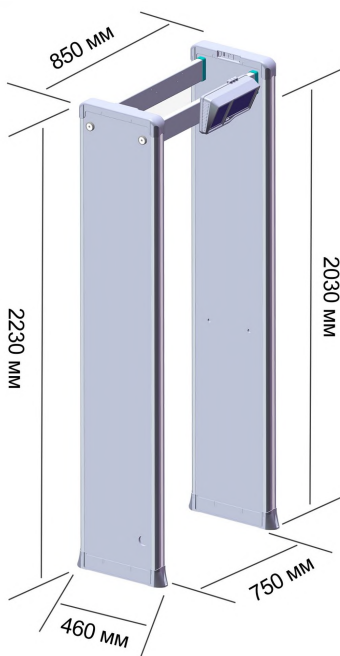
Габариты металлодетектора

Наименование	Значение
Внешние габариты	2230x850x460 мм
Габариты прохода	2030x750x430 мм
Вес нетто	44 кг
Вес брутто	52 кг

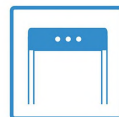
Транспортная упаковка защищает оборудование от повреждений, которые могут появиться в процессе доставки товара клиенту. Обеспечивает сохранность внешнего вида оборудования в процессе погрузочно-разгрузочных работ, транспортирования, складирования, а также крепления к транспортным средствам.



Кг
ВЕС БРУТТО
52 кг



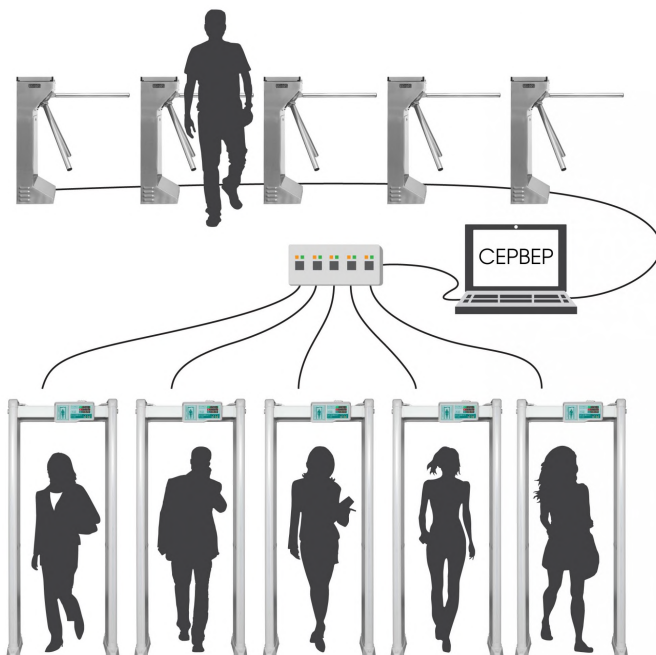
Комплектация



В комплекте с металлодетектором БЛОКПОСТ РС Z 1200 М К поставляется:

- 1) кабель питания (5 м) – 1 шт.
- 2) переходник для верхнего подключения металлодетектора – 1 шт.
- 3) крепеж для блока управления – 2 шт.
- 4) крепеж для антенных панелей – 4 шт.
- 5) комплект крепежей для монтажа к полу – 4 шт.
- 6) пульт для дистанционной настройки металлодетектора – 1 шт.
- 7) переключатель – 2 шт.
- 8) инструкция по применению/ технический паспорт – 1 шт.

Подключение к компьютеру



Особенности модели РС Z 1200 МК:

- Использование БЛОКПОСТ-CONNECT для синхронизации с компьютером и удаленного управления системой.
- Корпус с дополнительным покрытием для защиты от пыли и влаги. Также предусмотрено дополнительное покрытие для использования конструкции в условиях повышенной влажности.
- Долгий срок службы: от 7 лет.
- Пропускные характеристики равны 60 человека/минуту.
- Работает в режиме 12 и 6 зон обнаружения. При этом для каждой зоны можно настроить свой параметр чувствительности.
- Световая и звуковая тревога регулируется: от 1 до 90 сек.
- Предусмотрена возможность самостоятельной диагностики.
- Можно параллельно устанавливать до 10 устройств с расстоянием от 10 см.
- Все события сохраняются на SD-Card.
- Можно подключаться к сети 3 способами: снизу, сверху, левое/правое.
- На панели управления размещен счетчик тревоги и прохода.
- ИК-датчики могут работать в 4 режимах — выбирайте подходящий для себя.

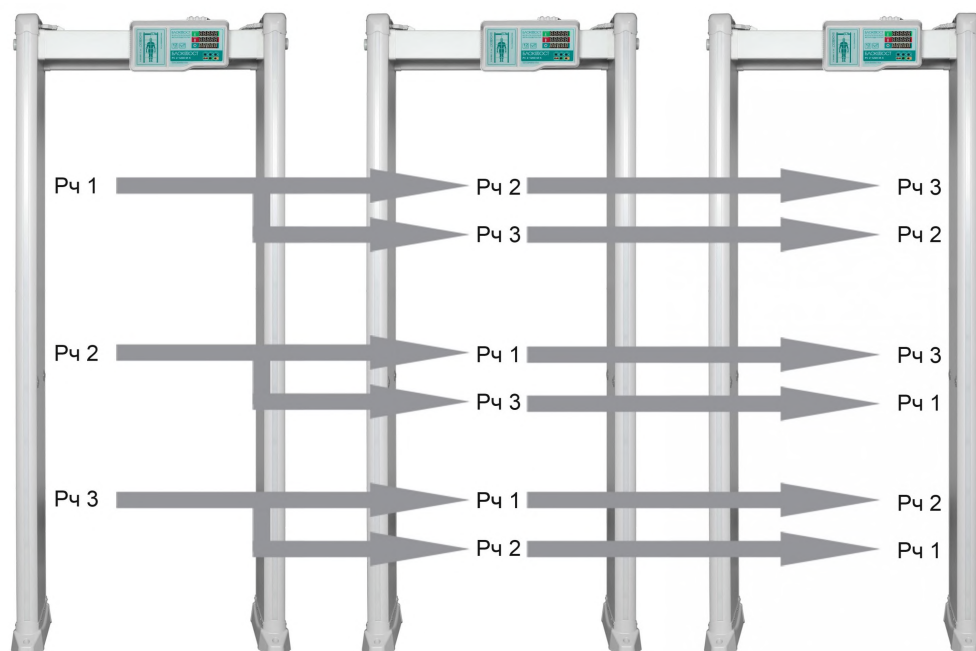
- Очень экономичный расход электроэнергии — меньше 12 Вт.
- Релейный выход для подключения дополнительного оборудования.
- Для изменения настроек, потребуется ввести пароль, что увеличивает защиту данных.
- Обнаруживаются даже самые легкие предметы весом от 10 гр.
- Рабочая температура находится в диапазоне от -22 до +55 градусов.
- Корпус отличается высокой прочностью и оснащается дополнительными вставками из алюминия.

Интеграция в систему контроля доступа



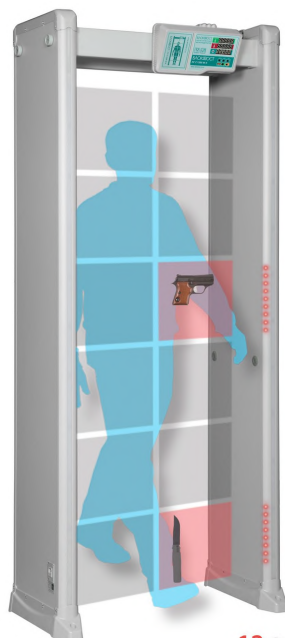
Предусмотрен релейный выход для подключения дополнительных устройств. Так, вы сможете синхронизировать в систему контроля доступа турникеты, автоматические двери. Например, при обнаружении запрещенного предмета, срабатывает металлодетектор и посылает сигнал дополнительному оборудованию, который блокирует дальнейшее передвижение человека.

Параллельная эксплуатация



Можно параллельно установить арочные металлодетекторы на расстоянии от 50 см. Точное расстояние зависит от параметра чувствительности каждой конструкции, а также условий, в которых размещены конструкции.

Принцип действия



12 зон детектирования



Травматическое, газовое, пневматическое оружие



Холодное оружие



Травмоопасные металлические предметы



Взрывчатые вещества в металлической оболочке



Боеприпасы и снаряды



Огнестрельное оружие

Функционирование металлодетекторов основано на использовании электромагнитного поля. Одна из стенок (антенн) устройства посылает сигнал по направлению к другой стенке, которая этот сигнал принимает и затем возвращает обратно. Как известно, магнитные волны через металлические предметы не проходят.

Рекомендованная схема расстановки

Многозонный металлодетектор имеет возможность точно определить местонахождение одного или нескольких металлических предметов на теле человека. Благодаря этому, уменьшается время досмотра и повышается его точность и эффективность.

Схема №1

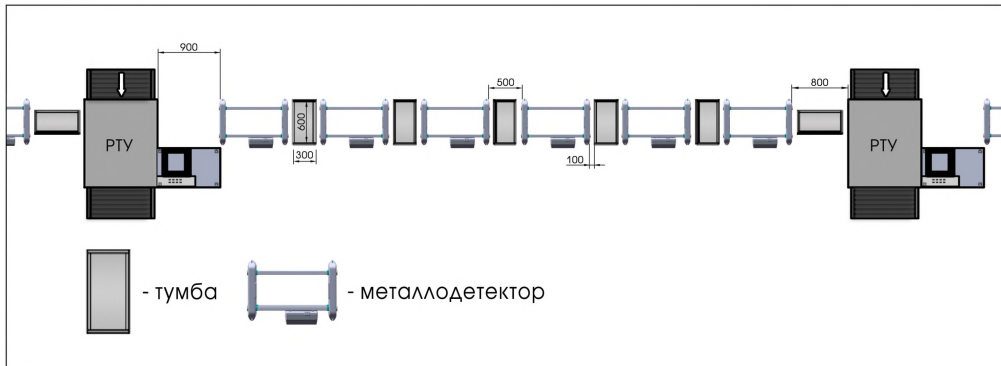
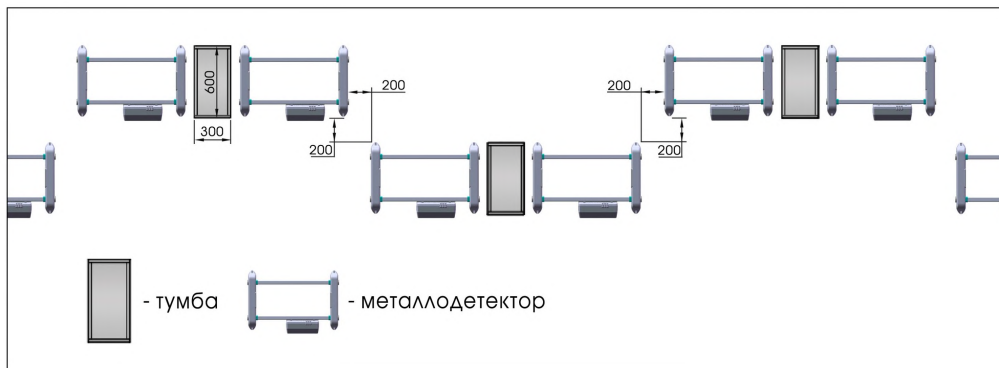


Схема №2



Вес товара: 52

Габариты транспортной упаковки (ДхШхВ): 2270 x 700 x

кг

230

Внешние габариты (мм) ДхШхВ	2230x850x460
Габариты прохода (мм) ДхШхВ	2030x750x430
Ширина прохода (мм)	750
Габариты упаковки (мм) ДхШхВ	2270x700x230
Масса нетто (кг)	44
Масса брутто (кг)	52
Количество независимых зон обнаружения	12
Кол-во уровней регулировки общей чувствительности	100
Независимая регулировка чувствительности каждой зоны	да
Кол-во уровней регулировки	400

чувствительности каждой зоны

Селективность	Магнитные и немагнитные металлы
Степень локализации объекта	точная
Энергонезависимая память для сохранения установок	да
Тестовый режим самодиагностики	да
Количество стандартных программ	72
Пылевлагозащищенное покрытие корпуса	да
Счетчик проходов	да
Максимальное значение счетчика проходов	99 999
Счетчик срабатывания сигнала тревоги	да
Максимальное значение счетчиков тревог	99 999
Световое оповещение сигнала тревоги	да
Наличие светодиодов в антенных панелях	да
Звуковое оповещение сигнала тревоги	да
Количество тонов сигнала тревоги	99
Выход тревоги для управления сторонним оборудованием (сухие контакты)	да
Количество паролей для изменения настроек	1
Четырехзначный пароль	да
Пропускная способность, чел/мин	60
Количество режимов срабатывания ИК-датчиков	4
Пульт ДУ	Да
Автономная работа	да, опция
Количество металлодетекторов при параллельном использовании (кол-во рабочих частот)	50
Повышенная помехозащищенность (минимальное расстояние между моделями, см)	50 см
Диапазон рабочих температур	-20С - +55С
Мощность (Вт)	≤ 12 Вт
Напряжение (В)	110-240 В/50 Гц
Средний срок службы	10 лет

Гарантия 1 год

*возможна при оснащении детектора
защитной крышкой и дополнительной
герметизации

Эксплуатация вне помещений герметизации

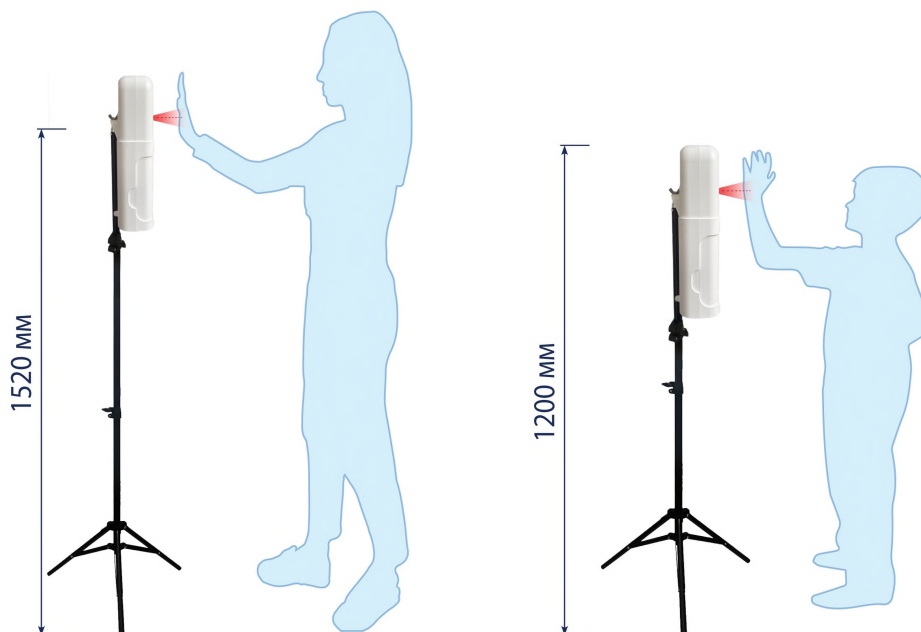
Термодатчик с диспенсером

Термодатчик БЛОКПОСТ ТДК-01 – автоматическое сенсорное устройство для измерения температуры тела и дезинфекции рук. Многофункциональность, высокая скорость работы и простота в использовании делают устройство незаменимым для обеспечения безопасности в условиях пандемии.

Чтобы измерить температуру, необходимо поднести лоб или запястье к ИК-датчику. На экране выводится температура, а голосовое оповещение озвучивает результат измерения. При размещении рук под дозатором из встроенного диспенсера автоматически вытекает средство для дезинфекции.

В комплект с устройством включен кронштейн на крепежных винтах. Высота кронштейна регулируется для удобного использования для взрослых и детей. Конструкция термодатчика БЛОКПОСТ ТДК-01 мобильна и многофункциональна, подходит для использования в помещении и на открытом воздухе.





Защитный чехол

Для сохранности арочных металлодетекторов компания «ИРА-ИНЖИНИРИНГ» разработала пылевлагозащитный чехол, изготовленный индивидуально для каждой модели досмотрового оборудования. Такой чехол имеет малый вес, прост в использовании и отличается легкостью в эксплуатации.

Тканевый чехол сделан из полиэстеровой ткани Oxford 600D с внутренним поливинилхлоридовым слоем (ПВХ), что обеспечивает не только защиту от влаги, пыли и грязи, но и упрочняет материал на разрыв. Надеть защитную оболочку на металлодетектор не составляет большого труда: все соединения скрепляются молниями и ремнями. В местах, где расположены ИК-датчики, световая индикация и рабочий дисплей вшита прозрачная ПВХ пленка толщиной 500 микрон.

Главные качества полиэстеровой ткани 600D – износостойкость, малый вес, отсутствие деформации, свето- и термозащита, водонепроницаемость, устойчивость к механическим повреждениям и стойкость к загрязнениям. Эксплуатация и хранение детекторов в чехле также обезопасит устройство от внешних дефектов и обеспечит более длительную службу оборудования.





ИЗНОСОСТОЙКОСТЬ



ВОДОНЕПРОНИЦАЕМОСТЬ



ОТСУТВИЕ
ДЕФОРМАЦИИ



СТОЙКОСТЬ К
ЗАГРЯЗНЕНИЯМ



ЛЕГКОСТЬ
МАТЕРИАЛА



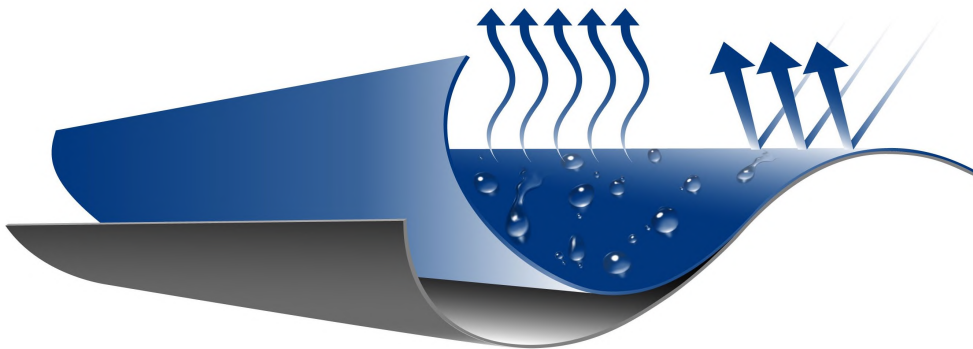
ЗАЩИТА ОТ МЕХАНИЧЕСКИХ
ПОВРЕЖДЕНИЙ



УСТОЙЧИВОСТЬ К
ВЫСОКИМ ТЕМПЕРАТУРАМ



БЫСТРОЕ
ВЫСЫХАНИЕ



Кофр

Кофр для металлодетекторов торговой марки БЛОКПОСТ, изготовлен из трехслойного материала. Надежный корпус состоит из влагостойкой фанеры и пластика. Внутренняя отделка - из прорезиненного слоя и ложа из вспененного полиэтилена.

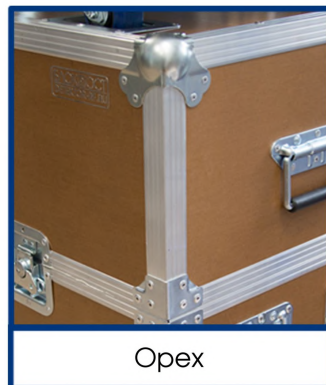
Защитный кейс оснащен металлическими усиленными колесами с резиновыми ободами и тормозным механизмом, которые выдерживают большой вес и способствуют бесшумному передвижению при транспортировке. Во время хранения возможна установка до 4-х кейсов друг на друга, при этом колеса верхнего кофра в заблокированном состоянии ставятся в специальные выемки на крышке нижнего.



Чёрный



Венге



Орех

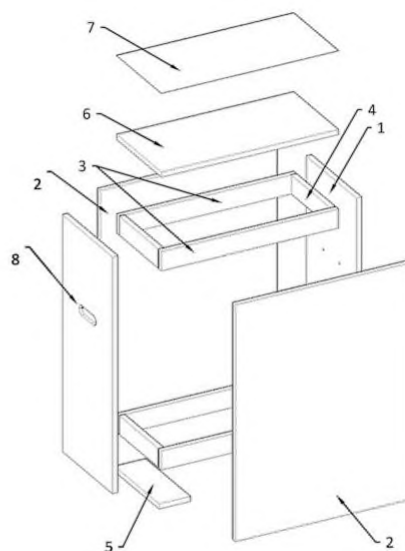
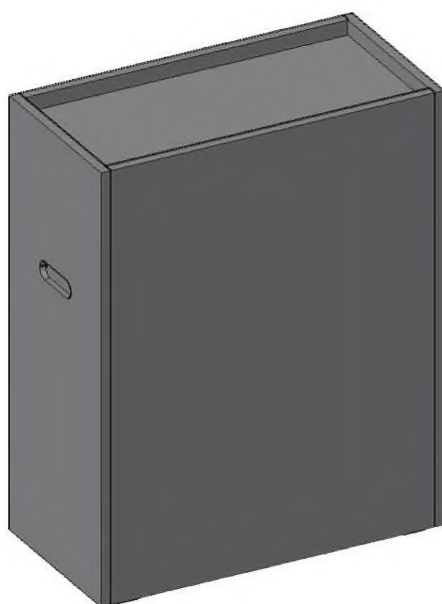
Возможно исполнение любого цветового решения
в соответствии со стандартами RAL.



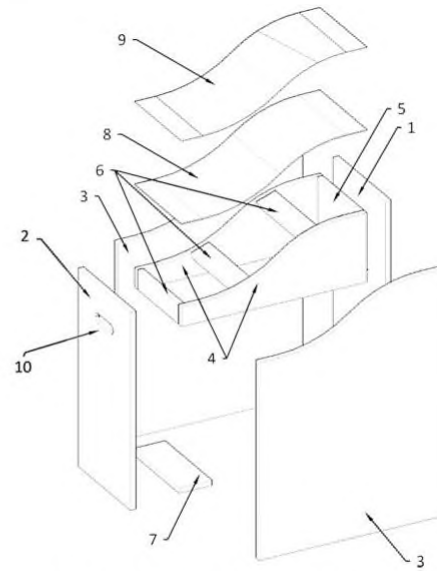
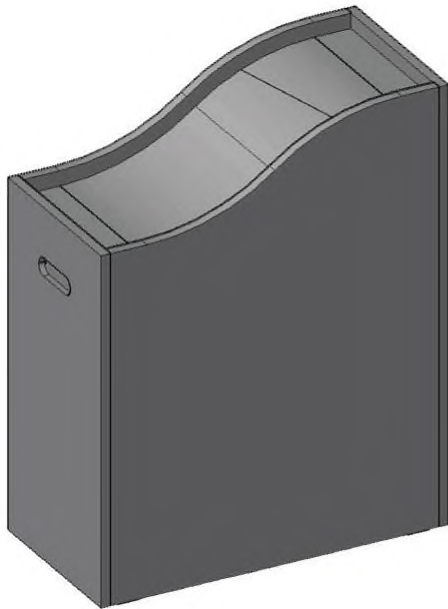
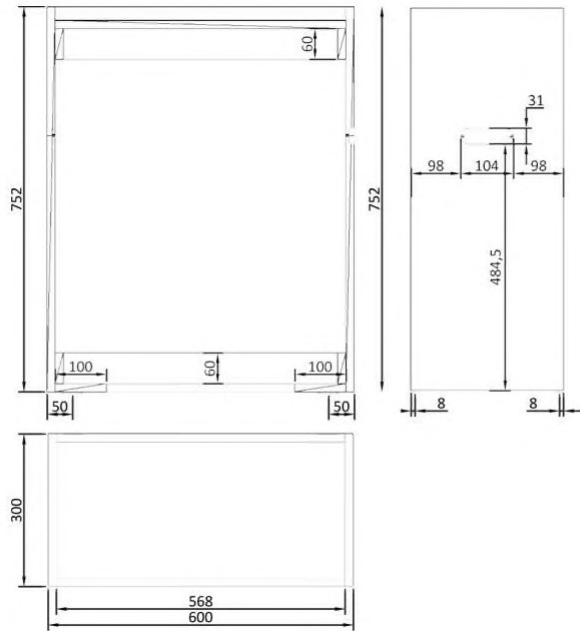


Тумбы досмотровые для металлодетекторов

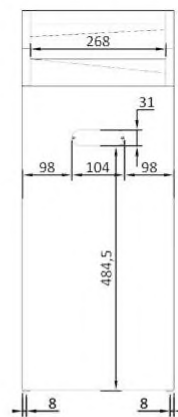
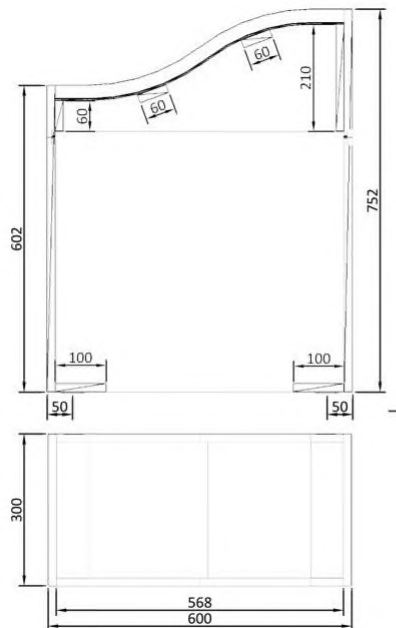
Тумбы предназначены для выкладки из карманов посторонних предметов при проходе через металлодетектор. Под заказ мы можем изготовить тумбы по Вашим размерам.



1. Лицевая панель
2. Боковая панель
3. Планка
4. Планка
5. Планка
6. Столешница
7. Пластик
8. Ручка врезная



1. Лицевая панель 2. Лицевая панель 3. Боковая панель 4. Основа горки 5. Планка 6. Планка 7. Планка 8. Фанера 9. Пластик 10. Ручка врезная



Удлиненный кабель

При сложном доступном подключении к питанию, предлагаем Вам использование удлиненного кабеля.



Видеореги́стратор

Специально для Вас мы можем установить видеореги́стратор для идентификации лиц, проходящих через металлодетектор. Мы подбираем видеореги́стратор исходя из Ваших запросов.



Возможность автономной работы

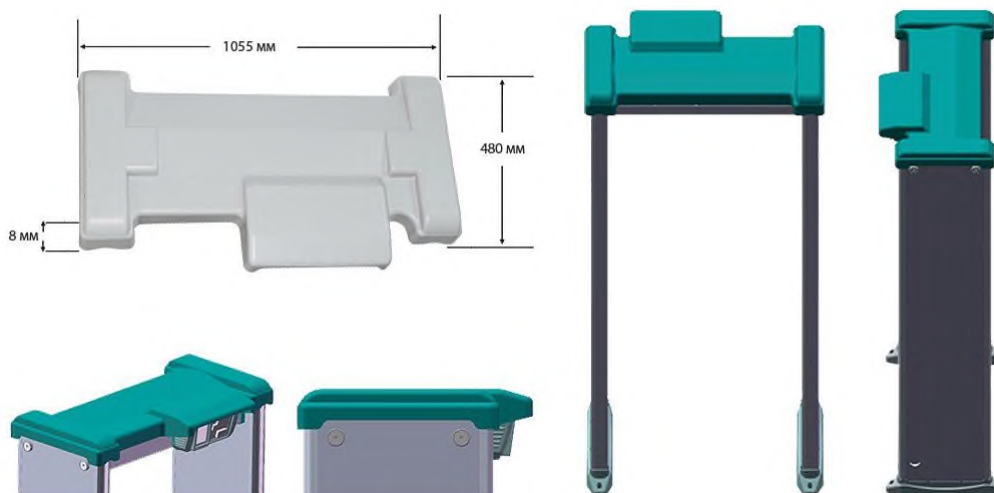
Автономная работа металлодетектора осуществляется с помощью литий-ионной аккумуляторной батареи с номинальной нагрузкой тока в 5,2А и напряжением 18V. Она

подключается к металлодетектору и позволяет ему работать без подключения к электросети. Время непрерывной работы металлодетектора от аккумуляторной батареи без подзарядки не менее 4 часов. АКБ позволяет обеспечить бесперебойное питание металлодетектора в случае внезапного отключения электроэнергии



Защита от пыли и влаги

В случае использования металлодетектора в условиях агрессивного воздействия окружающей среды, Вы можете приобрести дополнительный комплект защиты от прямых осадков и образования наледи.





Арочный металлодетектор БЛОКПОСТ РС Z 1800 М К (18|12|6)



Световая индикация



Звуковая индикация



Параллельное использование



Сухие контакты



Пылевлагозащищенное покрытие



Подключение к ПК



SD card



Пульт ДУ

Представляем новейшую разработку компании «ИРА-ИНЖИНИРИНГ»:

МОДЕЛЬ БЛОКПОСТ РС Z 1800 М К (18|12|6). Металлодетектор очень прост в использовании и в настройке. Благодаря новой функции подключения к компьютеру, появилась возможность контроля нескольких сотен металлодетекторов с одного сервера. Абсолютно новый мощный микропроцессор помогает легко обнаружить и провести дискриминацию металла. Программное обеспечение, разработанное специалистами компании «ИРА-ИНЖИНИРИНГ» выводит металлодетекторы серии «Z» на новый уровень в сфере безопасности. Металлодетектор БЛОКПОСТ РС Z 2400 1800 М К (18|12|6) оснащен новейшей функцией – регистратором событий с SD-card. Наличие «сухих контактов», а также три способа подключения к сети (справа, слева, сверху) стали уже традиционными преимуществами моделей металлодетекторов БЛОКПОСТ. Для подсчета количества проходящих людей (на вход и на выход) через металлодетектор используется уникальная технология передачи инфракрасного сигнала за счет использования инновационных приемо-передающих ИК-датчиков. Наличие светодиодных индикаторов, располагающихся по боковым антенным панелям, позволяет очень быстро оценить местоположение запрещенных металлических предметов на теле человека.

Доступный интерфейс блока управления, высокая степень безопасности, универсальная применимость, высокая чувствительность, широкий диапазон детектирования, нечувствительность к помехам, возможность эксплуатации в течение 24 часов в интеллектуальном режиме с выдачей одновременно звуковых и световых сигналов тревоги, высокое качество, эффективность и отличные технические характеристики – все эти параметры находятся на самом современном мировом уровне. Металлодетекторы БЛОКПОСТ РС Z 1800 М К (18|12|6) безвредны для человеческого организма. Используется магнитное поле низкой интенсивности, безопасное для людей с кардиостимуляторами, слуховыми аппаратами, беременных женщин.

Предназначение

Металлодетектор БЛОКПОСТ РС Z 1800 М К (18|12|6) предназначен для использования в государственных учреждениях, детских садах, учебных учреждениях, торговых центрах и кинотеатрах, вокзалах и аэропортах, стадионах, концертных залах, магазинах и в других местах, требующих обеспечение безопасности людей.

Габариты металлодетектора

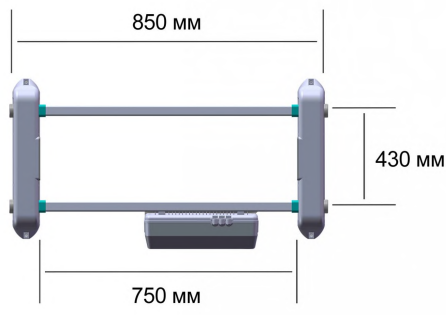
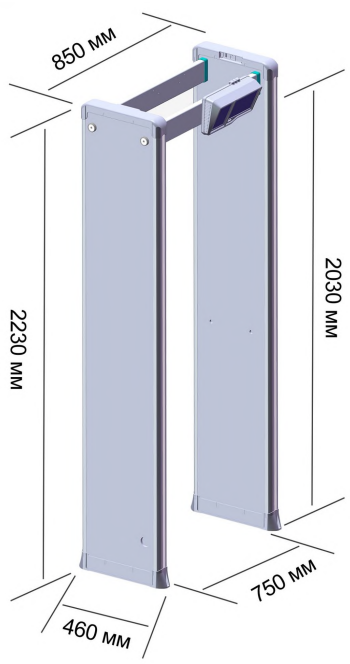
Наименование	Значение
Внешние габариты	2230x850x460 мм
Габариты прохода	2030x750x430 мм
Вес нетто	44 кг
Вес брутто	52 кг

Транспортная упаковка защищает оборудование от повреждений, которые могут появиться в процессе доставки товара клиенту. Обеспечивает сохранность внешнего вида оборудования в процессе погрузочно-разгрузочных работ, транспортирования,

складирования, а также крепления к транспортным средствам.



Кг
ВЕС БРУТТО
52 кг



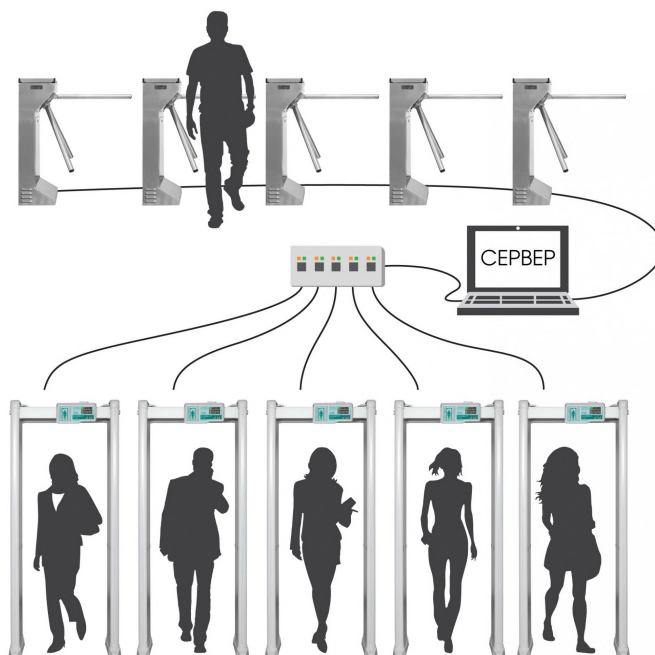
Комплектация



В комплекте с металлодетектором БЛОКПОСТ РС Z 1800 М К (18|12|6) поставляется:

- 1) кабель питания (5 м) – 1 шт.
- 2) переходник для верхнего подключения металлодетектора – 1 шт.
- 3) крепеж для блока управления – 2 шт.
- 4) крепеж для антенных панелей – 4 шт.
- 5) комплект крепежей для монтажа к полу – 4 шт.
- 6) пульт для дистанционной настройки металлодетектора – 1 шт.
- 7) перекладина – 2 шт.
- 8) инструкция по применению/ технический паспорт – 1 шт.

Подключение к компьютеру



В моделях БЛОКПОСТ серии Z появилась уникальная функция контроля нескольких сотен металлодетекторов, настройки и управления ими с помощью одного сервера. Эта функция необходима для передачи и анализа данных о количестве проходов, установок

чувствительности, количества тревог. Информация может приниматься в режиме реального времени от одного до нескольких сотен металлодетекторов.

Компания «ИРА-ИНЖИНИРИНГ» разработала собственное программное обеспечение, с помощью которого появилась возможность контролировать безопасность таких больших объектов: стадионы, ледовые дворцы, концертные залы, аэропорты, вокзалы с помощью нескольких операторов.

Также металлодетекторы серии Z оснащены регистратором на основе SD-card, который легко извлечь при необходимости воспроизведения хронологии событий за любой отрезок времени работы металлодетектора.

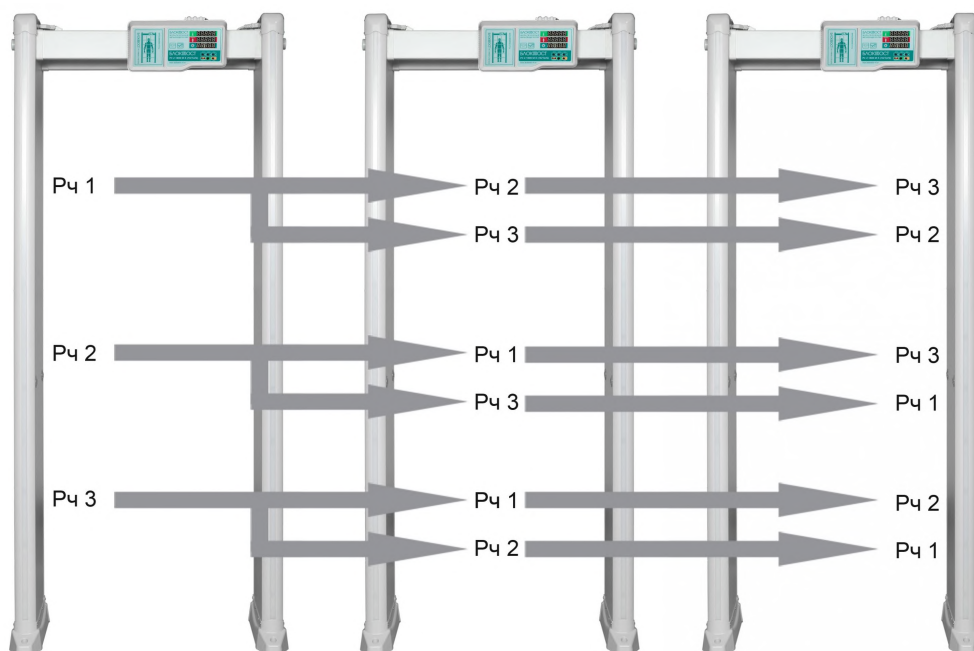
Интеграция в систему контроля доступа



Благодаря наличию выхода для управления исполнительными устройствами (сухие контакты), металлодетекторы БЛОКПОСТ РС Z 1800 М К (18|12|6) можно интегрировать в систему контроля доступа. Металлодетекторы можно устанавливать в связке со шлюзовыми кабинами, тамбур-шлюзами, турникетами, триподами, автоматическими дверями.

Во время прохода человека через металлодетектор с запрещенным к проносу предметом срабатывает световая и звуковая индикация, информация передается через проводное соединение на турникет (шлюзовую кабину, автоматическую дверь и т.д.), который блокирует дальнейшее движение человека. Если запрещенных к проносу предметов нет, то турникет разрешит доступ.

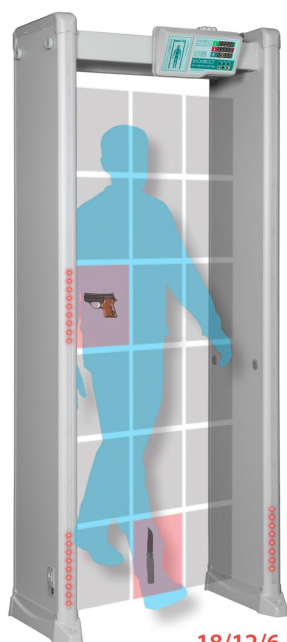
Параллельная эксплуатация



Металлодетекторы БЛОКПОСТ РС Z 1800 М К (18|12|6) при параллельной эксплуатации рекомендуется располагать на расстоянии от 50 см друг от друга. Данное оборудование имеет несколько рабочих частот, благодаря чему снижаются взаимные помехи смежных металлодетекторов и обеспечивается возможность параллельной эксплуатации. Рекомендуется устанавливать разные значения рабочих частот для металлодетекторов стоящих рядом друг с другом.

Расстояние параллельно эксплуатируемых металлодетекторов зависит от уровня чувствительности и комбинации частот. Минимальное расстояние, приемлемое для эксплуатации, определяется исходя из условий на месте установки.

Принцип действия



Травматическое, газовое, пневматическое оружие



Холодное оружие



Травмоопасные металлические предметы



Взрывчатые вещества в металлической оболочке



Боеприпасы и снаряды



Огнестрельное оружие

18/12/6 зон детектирования

Функционирование металлодетекторов основано на использовании электромагнитного поля. Одна из стенок (антенн) устройства посылает сигнал по направлению к другой стенке, которая этот сигнал принимает и затем возвращает обратно. Как известно, магнитные волны через металлические предметы не проходят.

При встрече с таким предметом, расположенным на теле человека, проходящего сквозь арочный металлоискатель, одна из радиоволн отражается от него и возвращается обратно быстрее, чем остальные волны. Прибор фиксирует время отражения сигнала и при изменении временного промежутка срабатывает сигнальное устройство. Многозонный металлодетектор имеет возможность точно определить местонахождение одного или нескольких металлических предметов на теле человека. Благодаря этому, уменьшается время досмотра и повышается его точность и эффективность.

Рекомендованная схема расстановки

Многозонный металлодетектор имеет возможность точно определить местонахождение одного или нескольких металлических предметов на теле человека. Благодаря этому, уменьшается время досмотра и повышается его точность и эффективность.

Схема №1

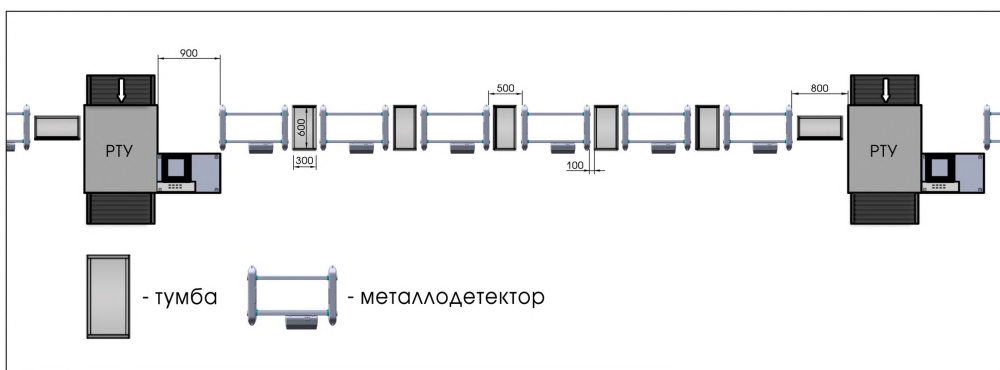
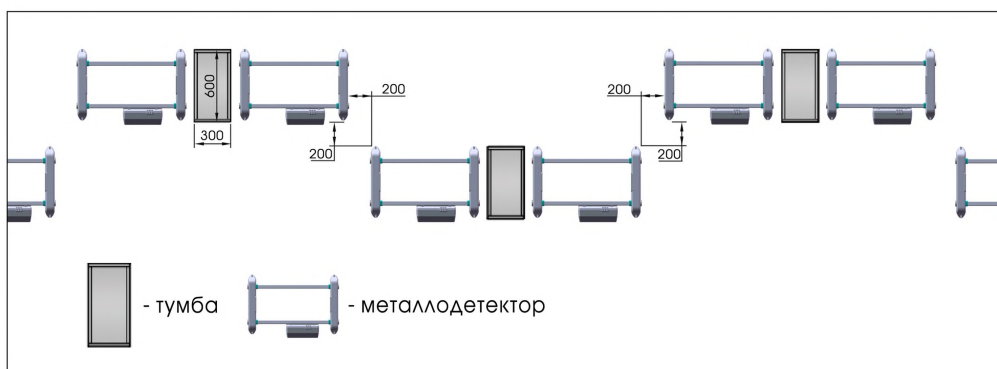


Схема №2



Вес товара: 52

Габариты транспортной упаковки (ДхШхВ): 2270 x 700 x

кг

230

Внешние габариты (мм) ДхШхВ 2230x850x460

Габариты прохода (мм) ДхШхВ 2030x750x430

Ширина прохода (мм)	750
Габариты упаковки (мм) ДхШхВ	2270x700x230
Масса нетто (кг)	44
Масса брутто (кг)	52
Внешние габариты (мм)	2230x850x460
Количество независимых зон обнаружения	6, 12, 18
Кол-во уровней регулировки общей чувствительности	100
Независимая регулировка чувствительности каждой зоны	да
Кол-во уровней регулировки чувствительности каждой зоны	400
Селективность	Магнитные и немагнитные металлы
Степень локализации объекта	точная
Энергонезависимая память для сохранения установок	да
Тестовый режим самодиагностики	да
Количество стандартных программ	72
Пылевлагозащищенное покрытие корпуса	да
Счетчик проходов	да
Максимальное значение счетчика проходов	99 999
Счетчик срабатывания сигнала тревоги	да
Максимальное значение счетчиков тревог	99 999
Световое оповещение сигнала тревоги	да
Наличие светодиодов в антенных панелях	да
Звуковое оповещение сигнала тревоги	да
Количество тонов сигнала тревоги	99
Выход тревоги для управления сторонним оборудованием (сухие контакты)	да
Количество паролей для изменения настроек	1
Четырехзначный пароль	да
Пропускная способность, чел/мин	60
Количество режимов срабатывания ИК-датчиков	4
Пульт ДУ	Да

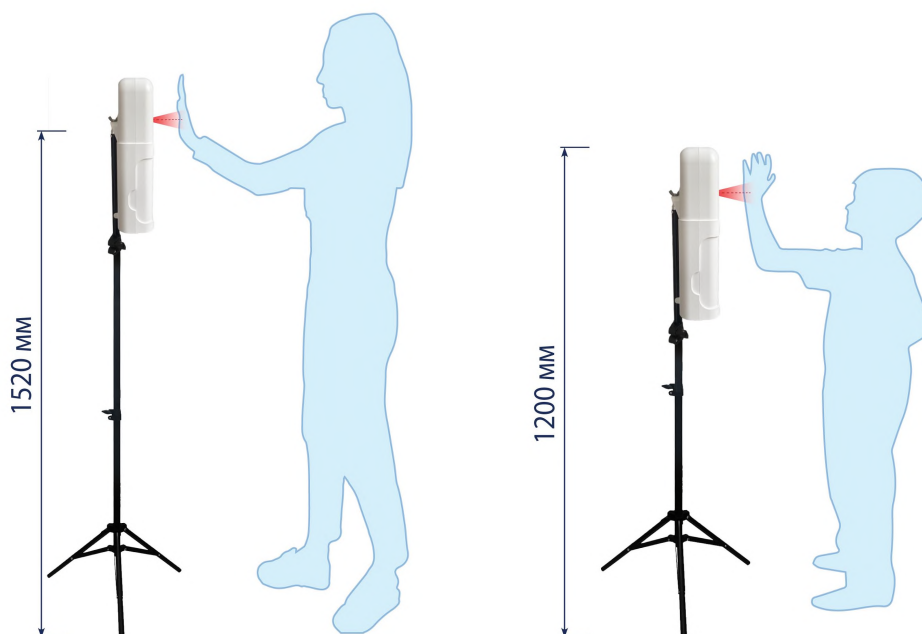
Автономная работа	да, опция
Количество металлодетекторов при параллельном использовании (кол-во рабочих частот)	50
Повышенная помехозащищенность (минимальное расстояние между моделями, см)	50 см
Диапазон рабочих температур	-20С - +50С
Мощность (Вт)	≤ 12 Вт
Напряжение (В)	110-240 В/50 Гц
Средний срок службы	10 лет
Гарантия	1 год
Эксплуатация вне помещений	*возможна при оснащении детектора защитной крышкой и дополнительной герметизации

Термодатчик с диспенсером

Термодатчик БЛОКПОСТ ТДК-01 – автоматическое сенсорное устройство для измерения температуры тела и дезинфекции рук. Многофункциональность, высокая скорость работы и простота в использовании делают устройство незаменимым для обеспечения безопасности в условиях пандемии.

Чтобы измерить температуру, необходимо поднести лоб или запястье к ИК-датчику. На экране выводится температура, а голосовое оповещение озвучивает результат измерения. При размещении рук под дозатором из встроенного диспенсера автоматически вытекает средство для дезинфекции.

В комплект с устройством включен кронштейн на крепежных винтах. Высота кронштейна регулируется для удобного использования для взрослых и детей. Конструкция термодатчика БЛОКПОСТ ТДК-01 мобильна и многофункциональна, подходит для использования в помещении и на открытом воздухе.



Защитный чехол

Для сохранности арочных металлодетекторов компания «ИРА-ИНЖИНИРИНГ» разработала пылевлагозащитный чехол, изготовленный индивидуально для каждой модели досмотрового оборудования. Такой чехол имеет малый вес, прост в использовании и отличается легкостью в эксплуатации.

Тканевый чехол сделан из полиэстеровой ткани Oxford 600D с внутренним поливинилхлоридовым слоем (ПВХ), что обеспечивает не только защиту от влаги, пыли и грязи, но и упрочняет материал на разрыв. Надеть защитную оболочку на металлодетектор не составляет большого труда: все соединения скрепляются молниями и ремнями. В местах, где расположены ИК-датчики, световая индикация и рабочий дисплей вшита прозрачная ПВХ пленка толщиной 500 микрон.

Главные качества полиэстеровой ткани 600D – износостойкость, малый вес, отсутствие деформации, свето- и термозащита, водонепроницаемость, устойчивость к механическим повреждениям и стойкость к загрязнениям. Эксплуатация и хранение детекторов в чехле также обезопасит устройство от внешних дефектов и обеспечит более длительную службу оборудования.





ИЗНОСОСТОЙКОСТЬ



ВОДОНЕПРОНИЦАЕМОСТЬ



ОТСУТВИЕ
ДЕФОРМАЦИИ



СТОЙКОСТЬ К
ЗАГРЯЗНЕНИЯМ



ЛЕГКОСТЬ
МАТЕРИАЛА



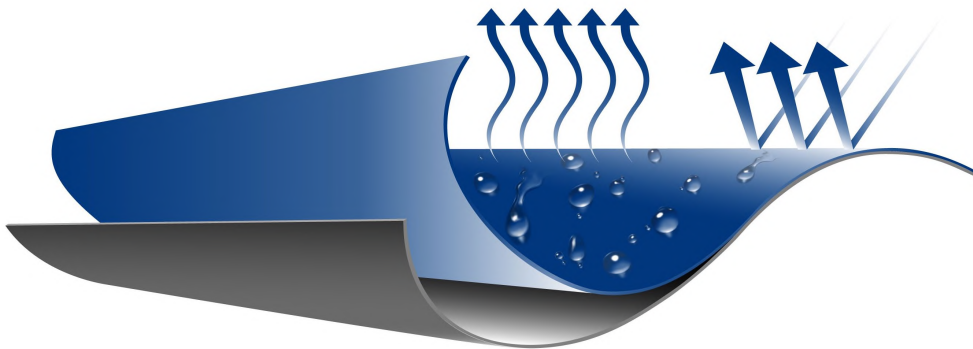
ЗАЩИТА ОТ МЕХАНИЧЕСКИХ
ПОВРЕЖДЕНИЙ



УСТОЙЧИВОСТЬ К
ВЫСОКИМ ТЕМПЕРАТУРАМ



БЫСТРОЕ
ВЫСЫХАНИЕ



Кофр

Кофр для металлодетекторов торговой марки БЛОКПОСТ, изготовлен из трехслойного материала. Надежный корпус состоит из влагостойкой фанеры и пластика. Внутренняя отделка - из прорезиненного слоя и ложа из вспененного полиэтилена.

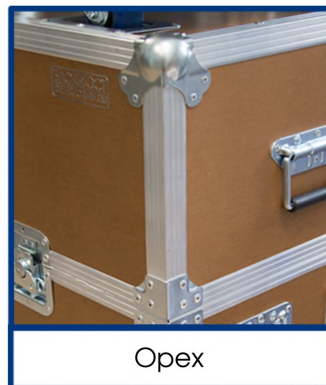
Защитный кейс оснащен металлическими усиленными колесами с резиновыми ободами и тормозным механизмом, которые выдерживают большой вес и способствуют бесшумному передвижению при транспортировке. Во время хранения возможна установка до 4-х кейсов друг на друга, при этом колеса верхнего кофра в заблокированном состоянии ставятся в специальные выемки на крышке нижнего.



Чёрный



Венге



Орех

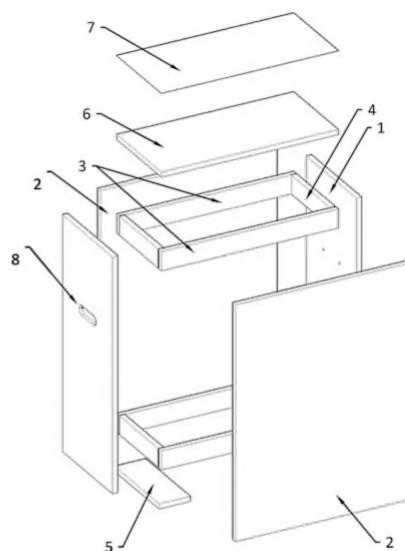
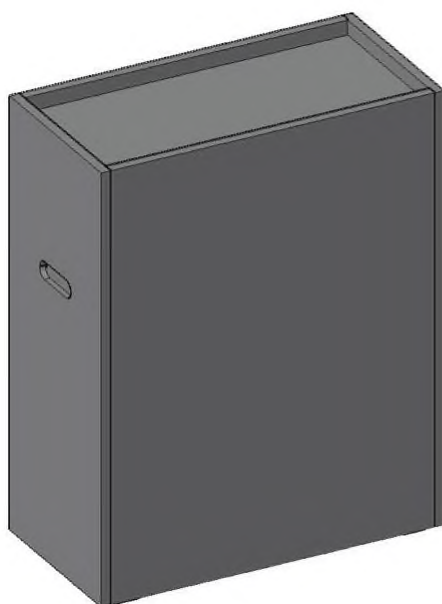
Возможно исполнение любого цветового решения
в соответствии со стандартами RAL.



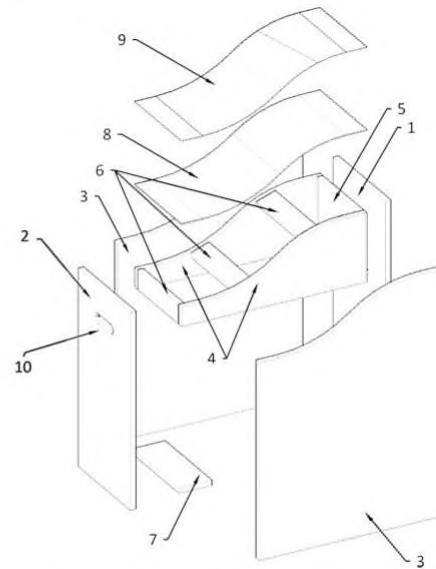
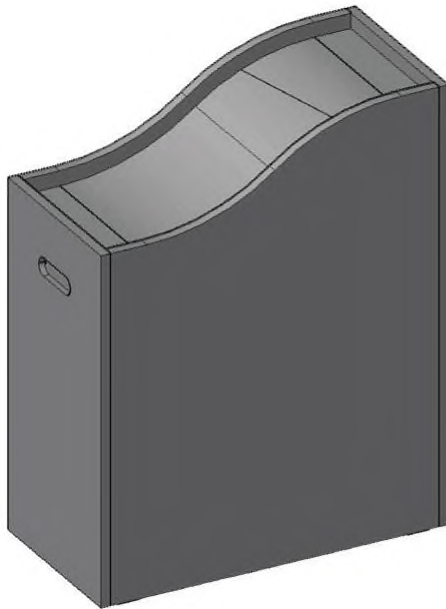
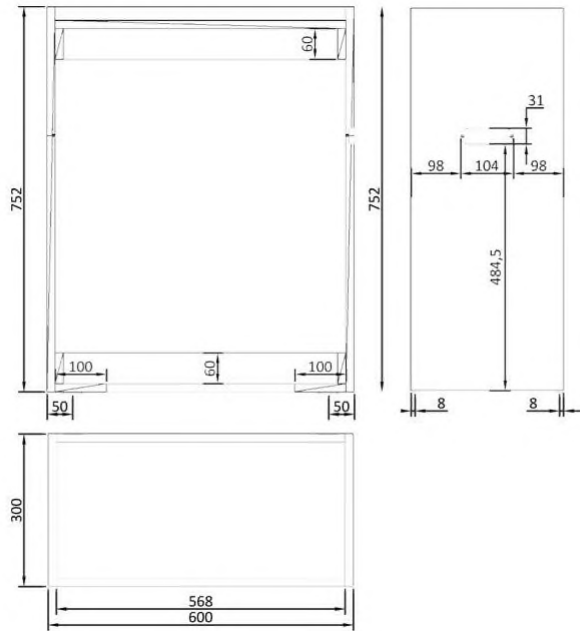


Тумбы досмотровые для металлодетекторов

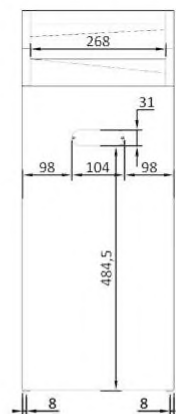
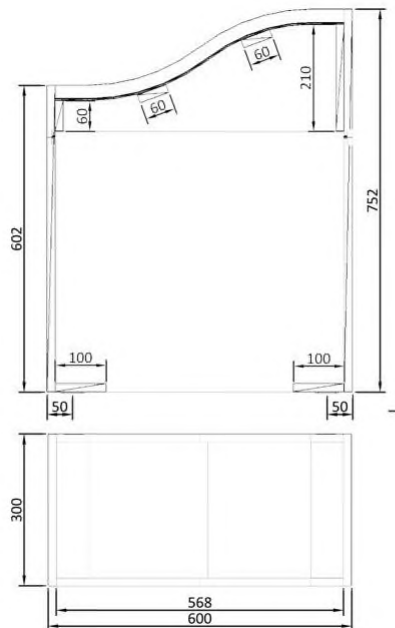
Тумбы предназначены для выкладки из карманов посторонних предметов при проходе через металлодетектор. Под заказ мы можем изготовить тумбы по Вашим размерам.



1. Лицевая панель
2. Боковая панель
3. Планка
4. Планка
5. Планка
6. Столешница
7. Пластик
8. Ручка врезная



1. Лицевая панель 2. Лицевая панель 3. Боковая панель 4. Основа горки 5. Планка 6. Планка 7. Планка 8. Фанера 9. Пластик 10. Ручка врезная



Удлиненный кабель

При сложнодоступном подключении к питанию, предлагаем Вам использование удлиненного кабеля.



Видеореги́стратор

Специально для Вас мы можем установить видеореги́стратор для идентификации лиц, проходящих через металлодетектор. Мы подбираем видеореги́стратор исходя из Ваших запросов.



Возможность автономной работы

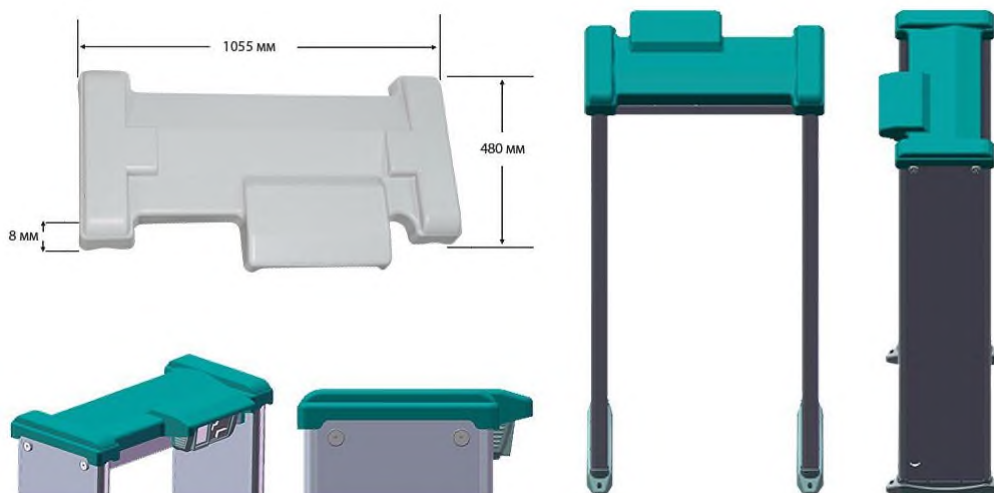
Автономная работа металлодетектора осуществляется с помощью литий-ионной аккумуляторной батареи с номинальной нагрузкой тока в 5,2А и напряжением 18V. Она

подключается к металлодетектору и позволяет ему работать без подключения к электросети. Время непрерывной работы металлодетектора от аккумуляторной батареи без подзарядки не менее 4 часов. АКБ позволяет обеспечить бесперебойное питание металлодетектора в случае внезапного отключения электроэнергии



Защита от пыли и влаги

В случае использования металлодетектора в условиях агрессивного воздействия окружающей среды, Вы можете приобрести дополнительный комплект защиты от прямых осадков и образования наледи.





Арочный металлодетектор БЛОКПОСТ РС Z 3300 М К



Повышенная помехоустойчивость



Световая индикация



Звуковая индикация



Параллельное использование



Сухие контакты



Пылевлагозащищенное покрытие



Подключение к ПК



SD card

Представляем новейшую разработку компании «ИРА-ИНЖИНИРИНГ»

МОДЕЛЬ БЛОКПОСТ РС Z 3300 М К – металлодетектор, который очень прост в использовании и в настройке. Благодаря новой функции подключения к компьютеру появилась возможность контроля нескольких сотен металлодетекторов с одного сервера. Абсолютно новый мощный микропроцессор помогает легко обнаружить и провести дискриминацию металла. Программное обеспечение, разработанное специалистами компании «ИРА-ИНЖИНИРИНГ» выводит металлодетекторы серии «Z» на новый уровень в сфере безопасности. Металлодетектор БЛОКПОСТ РС Z 3300 М К оснащен новейшей функцией – регистратором событий с SD-card. Наличие «сухих контактов», а также три способа подключения к сети (справа, слева, сверху) стали уже традиционными преимуществами моделей металлодетекторов БЛОКПОСТ. Для подсчета количества проходящих людей (на вход и на выход) через металлодетектор используется уникальная технология передачи инфракрасного сигнала за счет использования инновационных приемо-передающих ИК-датчиков. Наличие светодиодных индикаторов, располагающихся по боковым антенным панелям, позволяет очень быстро оценить местоположение запрещенных металлических предметов на теле человека.

Доступный интерфейс блока управления, высокая степень безопасности, универсальная применимость, высокая чувствительность, широкий диапазон детектирования, нечувствительность к помехам, возможность эксплуатации в течение 24 часов в интеллектуальном режиме с выдачей одновременно звуковых и световых сигналов тревоги, высокое качество, эффективность и отличные технические характеристики – все эти параметры находятся на самом современном мировом уровне. Металлодетекторы БЛОКПОСТ РС Z 3300 М К безвредны для человеческого организма. Используется магнитное поле низкой интенсивности, безопасное для людей с кардиостимуляторами, слуховыми аппаратами, беременных женщин.

Предназначение

Аронный металлодетектор БЛОКПОСТ РС Z 3300 М К предназначен для использования в государственных учреждениях, детских садах, учебных учреждениях, торговых центрах и кинотеатрах, вокзалах и аэропортах, стадионах, концертных залах, магазинах и в других местах, требующих обеспечения безопасности людей.

Габариты металлодетектора

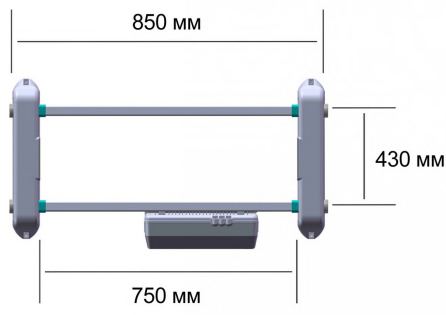
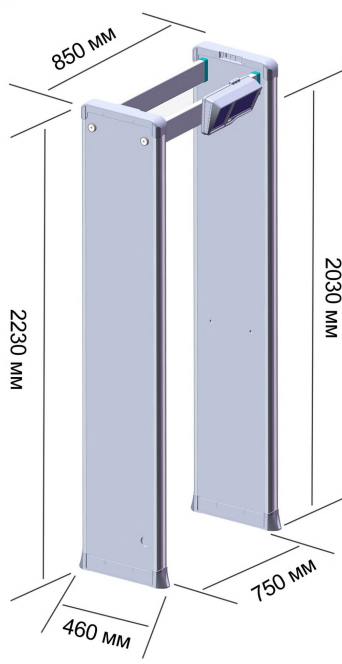
Наименование	Значение
Внешние габариты	2230x850x460 мм
Габариты прохода	2030x750x430 мм
Вес нетто	44 кг
Вес брутто	52 кг

Транспортная упаковка защищает оборудование от повреждений, которые могут появиться в процессе доставки товара клиенту. Обеспечивает сохранность внешнего вида оборудования в процессе погрузочно-разгрузочных работ, транспортирования,

складирования, а также крепления к транспортным средствам.



Кг
ВЕС БРУТТО
52 кг



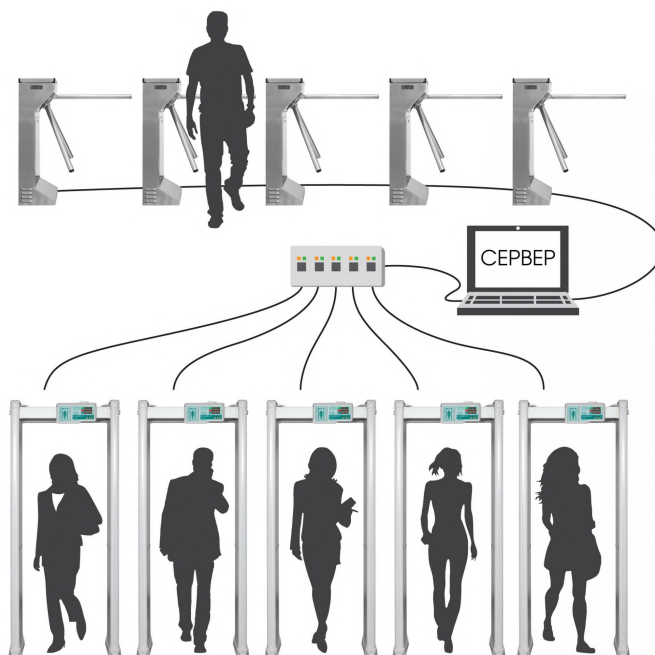
Комплектация



В комплекте с металлодетектором БЛОКПОСТ PC Z 3300 M K поставляется:

- 1) кабель питания (5 м) – 1 шт.
- 2) переходник для верхнего подключения металлодетектора – 1 шт.
- 3) крепеж для блока управления – 2 шт.
- 4) крепеж для антенных панелей – 4 шт.
- 5) комплект крепежей для монтажа к полу – 4 шт.
- 6) пульт для дистанционной настройки металлодетектора – 1 шт.
- 7) перекладина – 2 шт.
- 8) инструкция по применению/ технический паспорт – 1 шт.

Подключение к компьютеру



В моделях БЛОКПОСТ серии Z появилась уникальная функция контроля нескольких сотен металлодетекторов, настройки и управления ими с помощью одного сервера. Эта функция необходима для передачи и анализа данных о количестве проходов, установок

чувствительности, количества тревог. Информация может приниматься в режиме реального времени от одного до нескольких сотен металлодетекторов.

Компания «ИРА-ИНЖИНИРИНГ» разработала собственное программное обеспечение, с помощью которого появилась возможность контролировать безопасность таких больших объектов как: стадионы, ледовые дворцы, концертные залы, аэропорты, вокзалы и т.п. с помощью нескольких операторов.

Также металлодетекторы серии Z оснащены регистратором на основе SD-card, который легко извлечь при необходимости воспроизведения хронологии событий за любой отрезок времени работы металлодетектора.

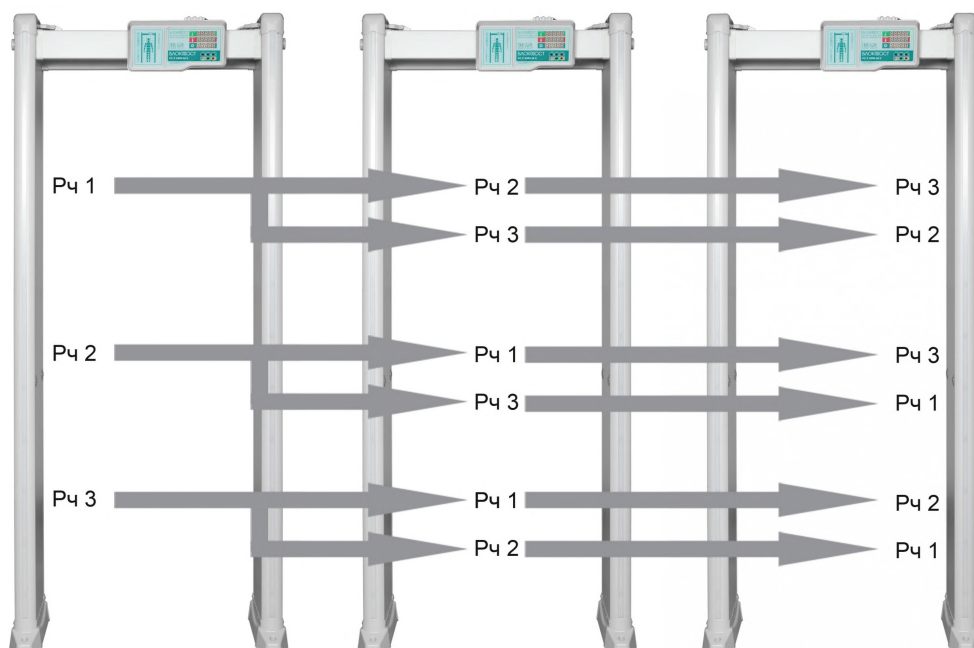
Интеграция в систему контроля доступа



Благодаря наличию выхода для управления исполнительными устройствами (сухие контакты), металлодетекторы БЛОКПОСТ РС Z 3300 М К можно интегрировать в систему контроля доступа. Металлодетекторы можно устанавливать в связке со шлюзовыми кабинами, тамбур-шлюзами, турникетами, триподами, автоматическими дверями.

Во время прохода человека через металлодетектор с запрещенным к проносу предметом срабатывает световая и звуковая индикация, информация передается через проводное соединение на турникет (шлюзовую кабину, автоматическую дверь и т.д.), который блокирует дальнейшее движение человека. Если запрещенных к проносу предметов нет, то турникет разрешит доступ.

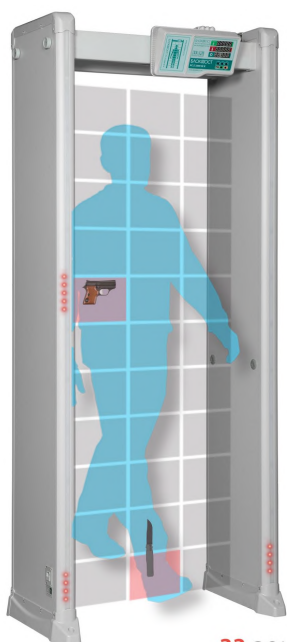
Параллельная эксплуатация



Металлодетекторы БЛОКПОСТ РС Z 3300 М К при параллельной эксплуатации рекомендуется располагать на расстоянии от 50 см друг от друга. Данное оборудование имеет несколько рабочих частот, благодаря чему снижаются взаимные помехи смежных металлодетекторов и обеспечивается возможность параллельной эксплуатации. Рекомендуется устанавливать разные значения рабочих частот для металлодетекторов стоящих рядом друг с другом.

Расстояние параллельно эксплуатируемых металлодетекторов зависит от уровня чувствительности и комбинации частот. Минимальное расстояние, приемлемое для эксплуатации, определяется исходя из условий на месте установки.

Принцип действия



Травматическое, газовое, пневматическое оружие



Холодное оружие



Травмоопасные металлические предметы



Взрывчатые вещества в металлической оболочке



Боеприпасы и снаряды



Огнестрельное оружие

33 зоны детектирования

Функционирование металлодетекторов основано на использовании магнитного поля. Одна из стенок (антенн) устройства посылает сигнал по направлению к другой стенке, которая этот сигнал принимает и затем возвращает обратно. Как известно, электромагнитные волны через металлические предметы не проходят.

При встрече с таким предметом, расположенным на теле человека, проходящего сквозь арочный металлоискатель, одна из радиоволн отражается от него и возвращается обратно быстрее, чем остальные волны. Прибор фиксирует время отражения сигнала и при изменении временного промежутка срабатывает сигнальное устройство. Многозонный металлодетектор имеет возможность точно определить местонахождение одного или нескольких металлических предметов на теле человека. Благодаря этому уменьшается время досмотра и повышается его точность и эффективность.

Рекомендованная схема расстановки

Многозонный металлодетектор имеет возможность точно определить местонахождение одного или нескольких металлических предметов на теле человека. Благодаря этому, уменьшается время досмотра и повышается его точность и эффективность.

Схема №1

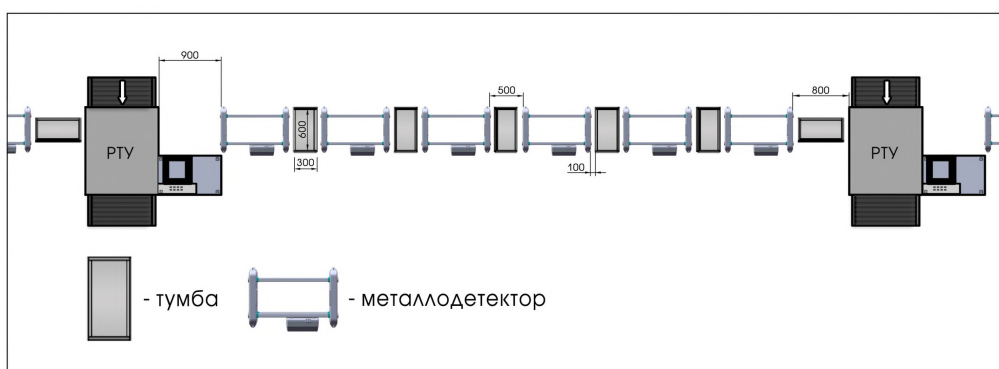
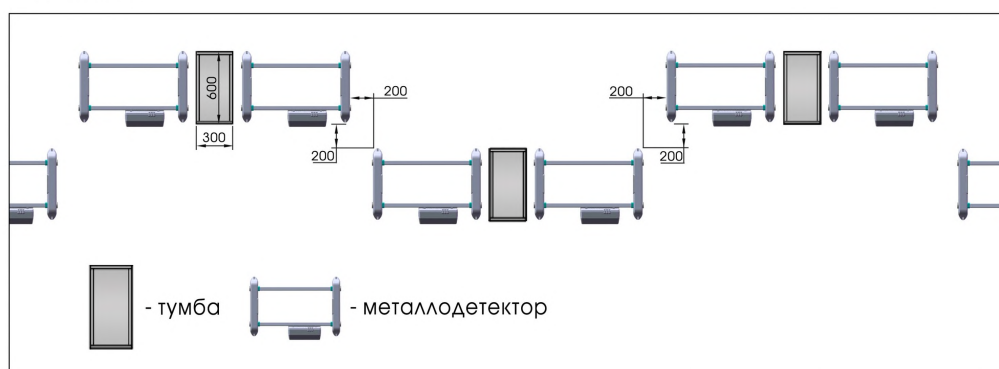


Схема №2



Вес товара: 52

кг

Габариты транспортной упаковки (ДхШхВ): 2270 x 700 x

230

Внешние габариты (мм) ДхШхВ	2230x850x460
Габариты прохода (мм) ДхШхВ	2030x750x430
Ширина прохода (мм)	750
Габариты упаковки (мм) ДхШхВ	2270x700x230
Масса нетто (кг)	44
Масса брутто (кг)	52
Количество независимых зон обнаружения	33
Диапазон рабочих температур	от -20 до +55 °С
Кол-во уровней регулировки общей чувствительности	100
Независимая регулировка чувствительности каждой зоны	да
Кол-во уровней регулировки чувствительности каждой зоны	400
Селективность	Магнитные и немагнитные металлы
Степень локализации объекта	точная
Энергонезависимая память для сохранения установок	да
Тестовый режим самодиагностики	да
Количество стандартных программ	72
Пылевлагозащищенное покрытие корпуса	да
Счетчик проходов	да
Максимальное значение счетчика проходов	99 999
Счетчик срабатывания сигнала тревоги	да
Максимальное значение счетчиков тревог	99 999
Световое оповещение сигнала тревоги	да
Наличие светодиодов в антенных панелях	да
Звуковое оповещение сигнала тревоги	да
Количество тонов сигнала тревоги	99
Выход тревоги для управления сторонним оборудованием (сухие контакты)	да
Количество паролей для изменения настроек	1
Четырехзначный пароль	да
Пропускная способность, чел/мин	60

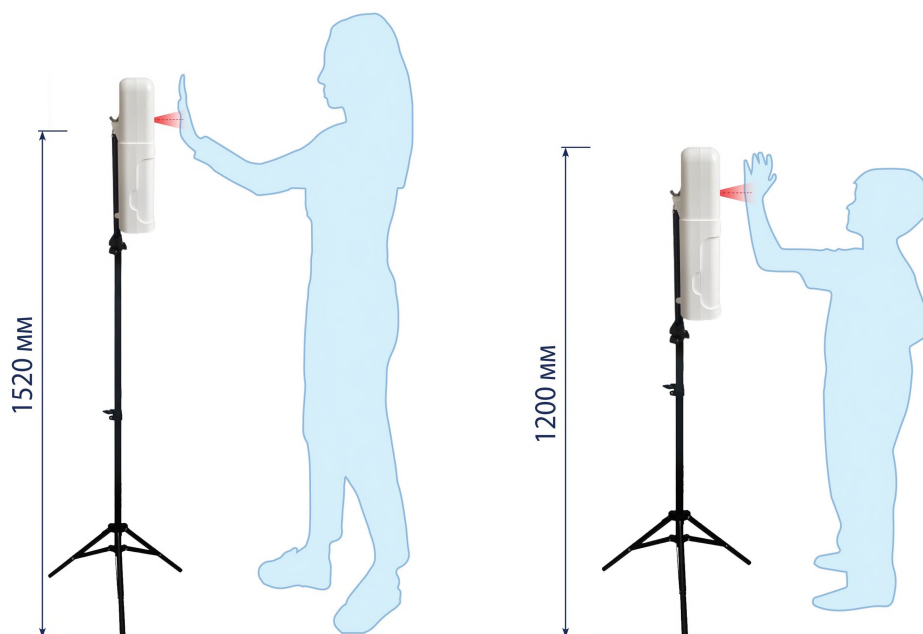
Количество режимов срабатывания ИК-датчиков	4
Пульт ДУ	Да
Автономная работа	да, опция
Количество металлодетекторов при параллельном использовании (кол-во рабочих частот)	50
Повышенная помехозащищенность (минимальное расстояние между моделями, см)	50 см
Диапазон рабочих температур	-20С - +55С
Мощность (Вт)	≤ 12 Вт
Напряжение (В)	110-240 В/50 Гц
Средний срок службы	10
Гарантия	1
Эксплуатация вне помещений	*возможна при оснащении детектора защитной крышкой и дополнительной герметизации

Термодатчик с диспенсером

Термодатчик БЛОКПОСТ ТДК-01 – автоматическое сенсорное устройство для измерения температуры тела и дезинфекции рук. Многофункциональность, высокая скорость работы и простота в использовании делают устройство незаменимым для обеспечения безопасности в условиях пандемии.

Чтобы измерить температуру, необходимо поднести лоб или запястье к ИК-датчику. На экране выводится температура, а голосовое оповещение озвучивает результат измерения. При размещении рук под дозатором из встроенного диспенсера автоматически вытекает средство для дезинфекции.

В комплект с устройством включен кронштейн на крепежных винтах. Высота кронштейна регулируется для удобного использования для взрослых и детей. Конструкция термодатчика БЛОКПОСТ ТДК-01 мобильна и многофункциональна, подходит для использования в помещении и на открытом воздухе.



Защитный чехол

Для сохранности арочных металлодетекторов компания «ИРА-ИНЖИНИРИНГ» разработала пылевлагозащитный чехол, изготовленный индивидуально для каждой модели досмотрового оборудования. Такой чехол имеет малый вес, прост в использовании и отличается легкостью в эксплуатации.

Тканевый чехол сделан из полиэстеровой ткани Oxford 600D с внутренним поливинилхлоридовым слоем (ПВХ), что обеспечивает не только защиту от влаги, пыли и грязи, но и упрочняет материал на разрыв. Надеть защитную оболочку на металлодетектор не составляет большого труда: все соединения скрепляются молниями и ремнями. В местах, где расположены ИК-датчики, световая индикация и рабочий дисплей вшита прозрачная ПВХ пленка толщиной 500 микрон.

Главные качества полиэстеровой ткани 600D – износостойкость, малый вес, отсутствие деформации, свето- и термозащита, водонепроницаемость, устойчивость к механическим повреждениям и стойкость к загрязнениям. Эксплуатация и хранение детекторов в чехле также обезопасит устройство от внешних дефектов и обеспечит более длительную службу оборудования.





ИЗНОСОСТОЙКОСТЬ



ВОДОНЕПРОНИЦАЕМОСТЬ



ОТСУТВИЕ
ДЕФОРМАЦИИ



СТОЙКОСТЬ К
ЗАГРЯЗНЕНИЯМ



ЛЕГКОСТЬ
МАТЕРИАЛА



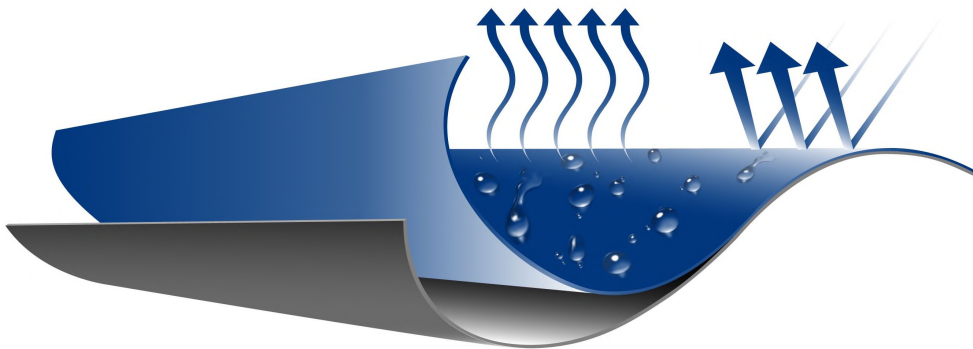
ЗАЩИТА ОТ МЕХАНИЧЕСКИХ
ПОВРЕЖДЕНИЙ



УСТОЙЧИВОСТЬ К
ВЫСОКИМ ТЕМПЕРАТУРАМ



БЫСТРОЕ
ВЫСЫХАНИЕ



Кофр

Кофр для металлодетекторов торговой марки БЛОКПОСТ, изготовлен из трехслойного материала. Надежный корпус состоит из влагостойкой фанеры и пластика. Внутренняя отделка - из прорезиненного слоя и ложа из вспененного полиэтилена.

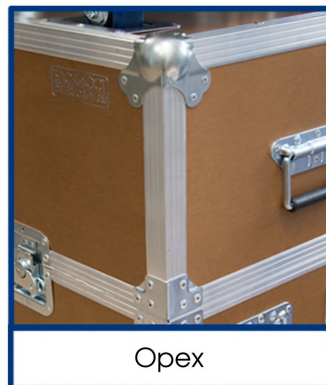
Защитный кейс оснащен металлическими усиленными колесами с резиновыми ободами и тормозным механизмом, которые выдерживают большой вес и способствуют бесшумному передвижению при транспортировке. Во время хранения возможна установка до 4-х кейсов друг на друга, при этом колеса верхнего кофра в заблокированном состоянии ставятся в специальные выемки на крышке нижнего.



Чёрный



Венге



Орех

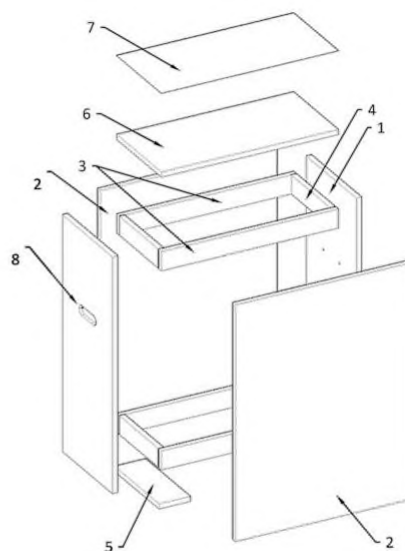
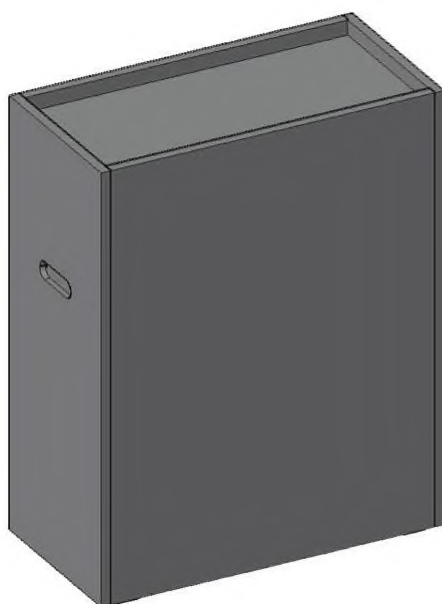
Возможно исполнение любого цветового решения
в соответствии со стандартами RAL.



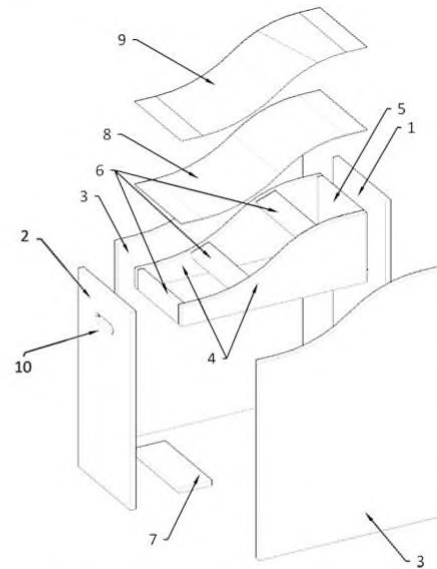
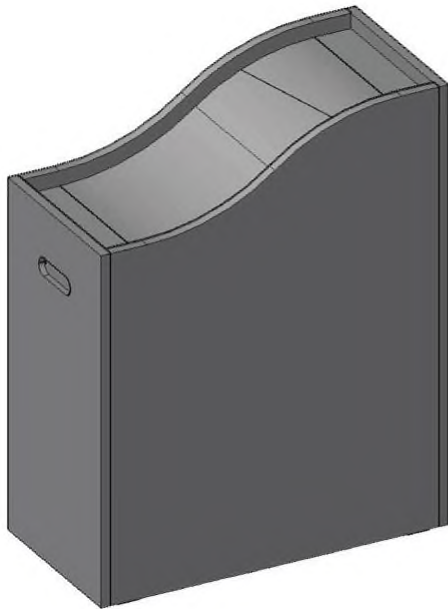
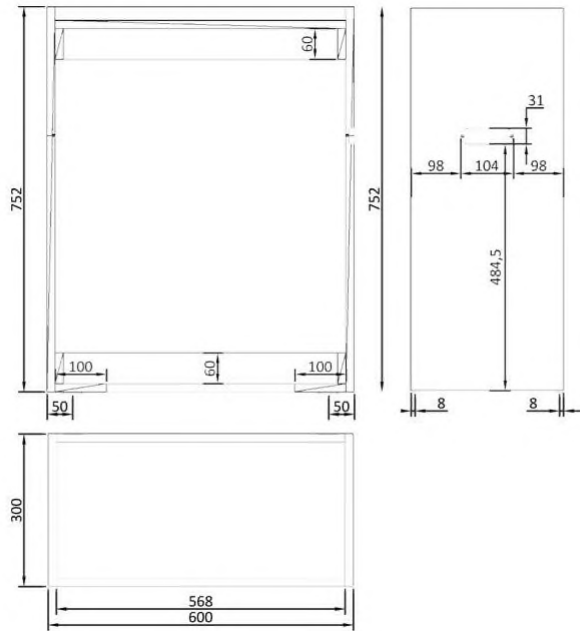


Тумбы досмотровые для металлодетекторов

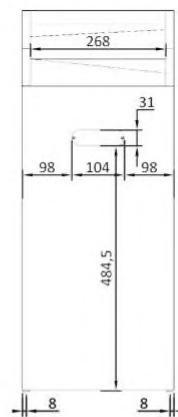
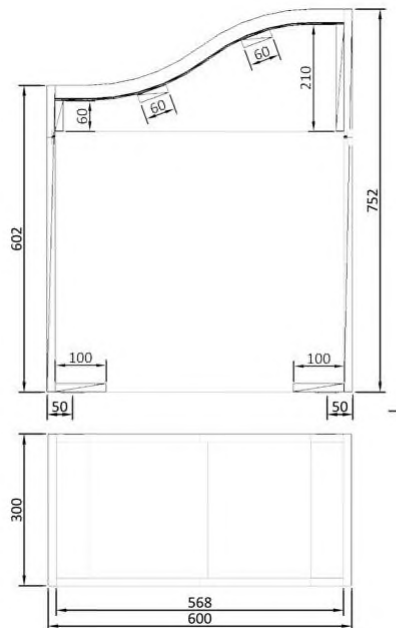
Тумбы предназначены для выкладки из карманов посторонних предметов при проходе через металлодетектор. Под заказ мы можем изготовить тумбы по Вашим размерам.



1. Лицевая панель
2. Боковая панель
3. Планка
4. Планка
5. Планка
6. Столешница
7. Пластик
8. Ручка врезная



1. Лицевая панель 2. Лицевая панель 3. Боковая панель 4. Основа горки 5. Планка 6. Планка 7. Планка 8. Фанера 9. Пластик 10. Ручка врезная



Удлиненный кабель

При сложнодоступном подключении к питанию, предлагаем Вам использование удлиненного кабеля.



Видеореги́стратор

Специально для Вас мы можем установить видеореги́стратор для идентификации лиц, проходящих через металлодетектор. Мы подбираем видеореги́стратор исходя из Ваших запросов.



Возможность автономной работы

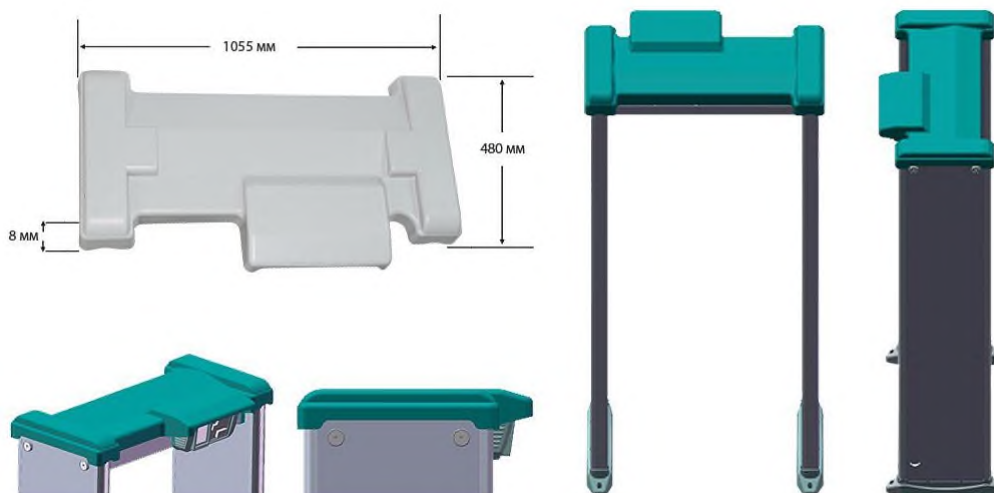
Автономная работа металлодетектора осуществляется с помощью литий-ионной аккумуляторной батареи с номинальной нагрузкой тока в 5,2А и напряжением 18V. Она

подключается к металлодетектору и позволяет ему работать без подключения к электросети. Время непрерывной работы металлодетектора от аккумуляторной батареи без подзарядки не менее 4 часов. АКБ позволяет обеспечить бесперебойное питание металлодетектора в случае внезапного отключения электроэнергии



Защита от пыли и влаги

В случае использования металлодетектора в условиях агрессивного воздействия окружающей среды, Вы можете приобрести дополнительный комплект защиты от прямых осадков и образования наледи.



По вопросам продаж и поддержки обращайтесь:

Алматы (7273)495-231	Калининград (4012)72-03-81	Омск (3812)21-46-40	Сыктывкар (8212)25-95-17
Ангарск (3955)60-70-56	Калуга (4842)92-23-67	Орел (4862)44-53-42	Тамбов (4752)50-40-97
Архангельск (8182)63-90-72	Кемерово (3842)65-04-62	Оренбург (3532)37-68-04	Тверь (4822)63-31-35
Астрахань (8512)99-46-04	Киров (8332)68-02-04	Пенза (8412)22-31-16	Тольятти (8482)63-91-07
Барнаул (3852)73-04-60	Коломна (4966)23-41-49	Петрозаводск (8142)55-98-37	Томск (3822)98-41-53
Белгород (4722)40-23-64	Кострома (4942)77-07-48	Псков (8112)59-10-37	Тула (4872)33-79-87
Благовещенск (4162)22-76-07	Краснодар (861)203-40-90	Пермь (342)205-81-47	Тюмень (3452)66-21-18
Брянск (4832)59-03-52	Красноярск (391)204-63-61	Ростов-на-Дону (863)308-18-15	Ульяновск (8422)24-23-59
Владивосток (423)249-28-31	Курск (4712)77-13-04	Рязань (4912)46-61-64	Улан-Удэ (3012)59-97-51
Владикавказ (8672)28-90-48	Курган (3522)50-90-47	Самара (846)206-03-16	Уфа (347)229-48-12
Владимир (4922)49-43-18	Липецк (4742)52-20-81	Саранск (8342)22-96-24	Хабаровск (4212)92-98-04
Волгоград (844)278-03-48	Магнитогорск (3519)55-03-13	Санкт-Петербург (812)309-46-40	Чебоксары (8352)28-53-07
Вологда (8172)26-41-59	Москва (495)268-04-70	Саратов (845)249-38-78	Челябинск (351)202-03-61
Воронеж (473)204-51-73	Мурманск (8152)59-64-93	Севастополь (8692)22-31-93	Череповец (8202)49-02-64
Екатеринбург (343)384-55-89	Набережные Челны (8552)20-53-41	Симферополь (3652)67-13-56	Чита (3022)38-34-83
Иваново (4932)77-34-06	Нижний Новгород (831)429-08-12	Смоленск (4812)29-41-54	Якутск (4112)23-90-97
Ижевск (3412)26-03-58	Новокузнецк (3843)20-46-81	Сочи (862)225-72-31	Ярославль (4852)69-52-93
Иркутск (395)279-98-46	Ноябрьск (3496)41-32-12	Ставрополь (8652)20-65-13	
Казань (843)206-01-48	Новосибирск (383)227-86-73	Сургут (3462)77-98-35	
Россия +7(495)268-04-70	Киргизия +996(312)-96-26-47	Казахстан +7(7172)727-132	