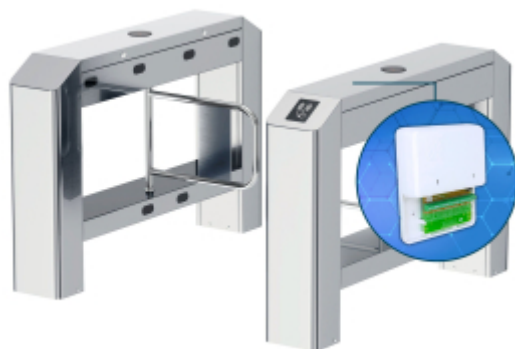


500

Технические характеристики

По вопросам продаж и поддержки обращайтесь:

Алматы (7273)495-231	Калининград (4012)72-03-81	Омск (3812)21-46-40	Сыктывкар (8212)25-95-17
Ангарск (3955)60-70-56	Калуга (4842)92-23-67	Орел (4862)44-53-42	Тамбов (4752)50-40-97
Архангельск (8182)63-90-72	Кемерово (3842)65-04-62	Оренбург (3532)37-68-04	Тверь (4822)63-31-35
Астрахань (8512)99-46-04	Киров (8332)68-02-04	Пенза (8412)22-31-16	Тольятти (8482)63-91-07
Барнаул (3852)73-04-60	Коломна (4966)23-41-49	Петрозаводск (8142)55-98-37	Томск (3822)98-41-53
Белгород (4722)40-23-64	Кострома (4942)77-07-48	Псков (8112)59-10-37	Тула (4872)33-79-87
Благовещенск (4162)22-76-07	Краснодар (861)203-40-90	Пермь (342)205-81-47	Тюмень (3452)66-21-18
Брянск (4832)59-03-52	Красноярск (391)204-63-61	Ростов-на-Дону (863)308-18-15	Ульяновск (8422)24-23-59
Владивосток (423)249-28-31	Курск (4712)77-13-04	Рязань (4912)46-61-64	Улан-Удэ (3012)59-97-51
Владикавказ (8672)28-90-48	Курган (3522)50-90-47	Самара (846)206-03-16	Уфа (347)229-48-12
Владимир (4922)49-43-18	Липецк (4742)52-20-81	Саранск (8342)22-96-24	Хабаровск (4212)92-98-04
Волгоград (844)278-03-48	Магнитогорск (3519)55-03-13	Санкт-Петербург (812)309-46-40	Чебоксары (8352)28-53-07
Вологда (8172)26-41-59	Москва (495)268-04-70	Саратов (845)249-38-78	Челябинск (351)202-03-61
Воронеж (473)204-51-73	Мурманск (8152)59-64-93	Севастополь (8692)22-31-93	Череповец (8202)49-02-64
Екатеринбург (343)384-55-89	Набережные Челны (8552)20-53-41	Симферополь (3652)67-13-56	Чита (3022)38-34-83
Иваново (4932)77-34-06	Нижний Новгород (831)429-08-12	Смоленск (4812)29-41-54	Якутск (4112)23-90-97
Ижевск (3412)26-03-58	Новокузнецк (3843)20-46-81	Сочи (862)225-72-31	Ярославль (4852)69-52-93
Иркутск (395)279-98-46	Ноябрьск (3496)41-32-12	Ставрополь (8652)20-65-13	
Казань (843)206-01-48	Новосибирск (383)227-86-73	Сургут (3462)77-98-35	
Россия +7(495)268-04-70	Киргизия +996(312)-96-26-47	Казахстан +7(7172)727-132	



Электронная проходная БЛОКПОСТ СДВ 500

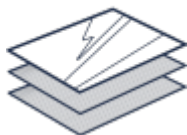
Внешние габариты (мм) ДхШхВ	1480x260x1000
Ширина прохода (мм)	1040
Габариты упаковки (мм) ДхШхВ	1640x380x1110
Масса нетто (кг)	57
Масса брутто (кг)	81
Режим "антипаника"	автоматический/ручной
Материал корпуса	нержавеющая сталь AISI 304
Материал створок	Нержавеющая сталь AISI 304
Интерфейс управления	Сухой контакт
Ширина створки (мм)	490
Пропускная способность (чел/мин)	25-40
Время открытия (сек)	0.6 (регулируется)

Преимущества



Два
электронных
считывателя для
карт

AISI 304



Турникет
изготовлен из
нержавеющей
стали



Универсальность

550-650 mm



Расширенный
проход



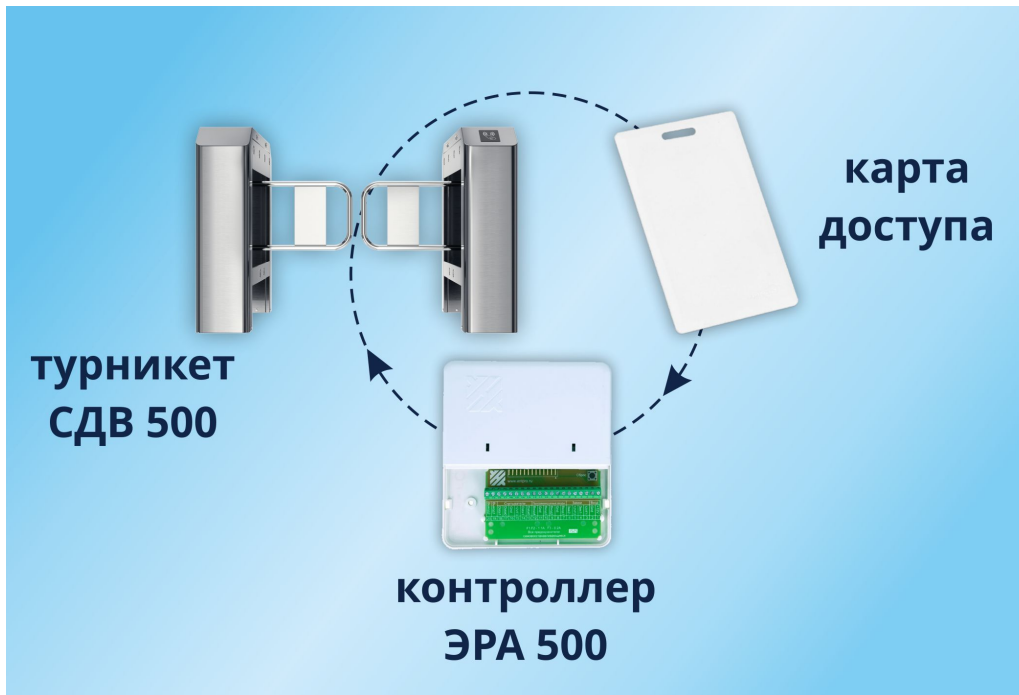
Функция автоматическая "Антипаника"

Электронная проходная СДВ 500 — готовое экономичное решение для организации контроля доступа на объект. Турникет СДВ 500 достаточно компактная модель с высокой проходимостью, которая подойдет для применения в интенсивных условиях эксплуатации. СДВ 500 — это преграждающая конструкция, имеющая створки, которые закреплены на вертикальных валиках и могут распахиваться как в одну сторону, так и в другую. Распашной турникет оборудован функцией «Антипаника». Эта функция автоматически освобождает проход в экстренных случаях или при сбое электропитания, также она может быть активирована с пульта ДУ.

Конструкция турникета предполагает подключение к оборудованию другого назначения: арочные металлодетекторы, монопанели с односторонним или двусторонним детектированием, пожарная система безопасности и др. При подключении исполнительного устройства к стороннему оборудованию других производителей обеспечивается корректная работа всей пропускной системы.

Работу проходной можно дополнить всевозможными модулями СКУД: биометрическими идентификаторами, сканерами, считывателями, картоприемниками и пр.

Варианты комплектации



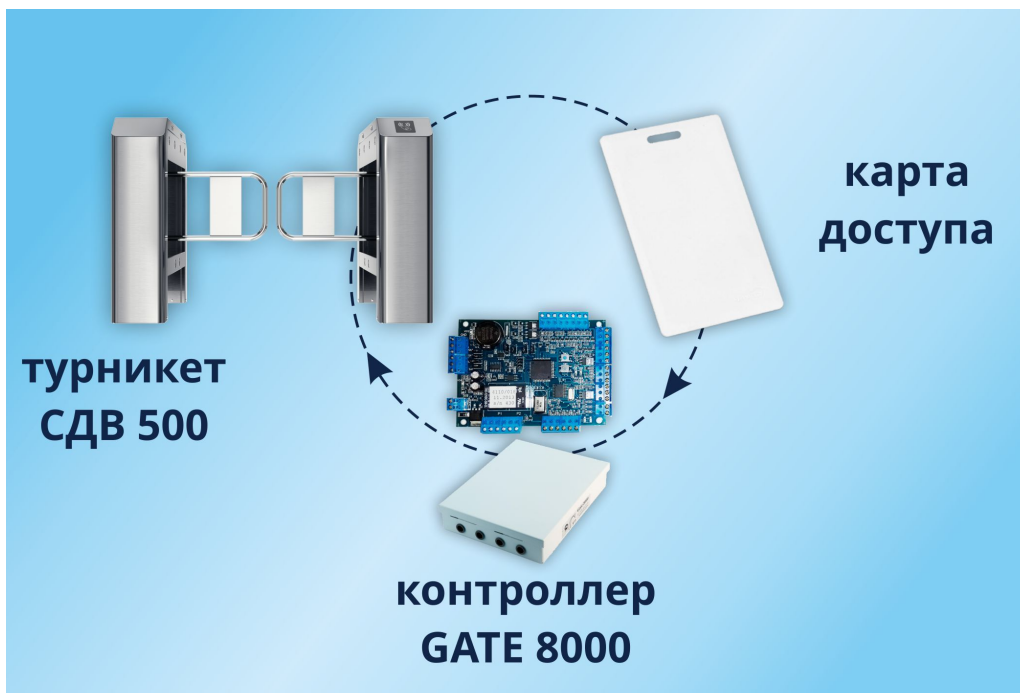
Характеристики контроллера ЭРА 500

- Кол-во точек прохода - 1/2
- Напряжение питания - 12В
- Потребляемая мощность - 1,5Вт
- Количество пользователей (электронных ключей) - 500 (1 точка прохода)/ 250 (2 точки прохода)
- Габаритные размеры корпуса - 112 x 125 x 33мм.
- Интерфейс связи контроллера со считывателями - от Wiegand-4 до Wiegand-64, Touch Memory
- Тип подключения - Ethernet
- Объем памяти - 30000 событий (1 точка прохода)/ 15000 событий (2 точки прохода)
- Рабочий диапазон температур - 0С до +70С



Характеристики контроллера С 2000-2

- Кол-во точек прохода - 2
 - Напряжение питания - 30В
 - Потребляемая мощность - не более 120 мА
 - Количество пользователей (электронных ключей) - 32768
 - Габаритные размеры корпуса - 156 x 107 x 39 мм.
 - Интерфейс связи контроллера со считывателями - Touch Memory, Wiegand, ABA TRACK II
 - Подключение к ПК - через интерфейс RS-485 с помощью преобразователя интерфейсов
 - Объем памяти - 32768 событий
 - Рабочий диапазон температур - от -30С до +50С
-

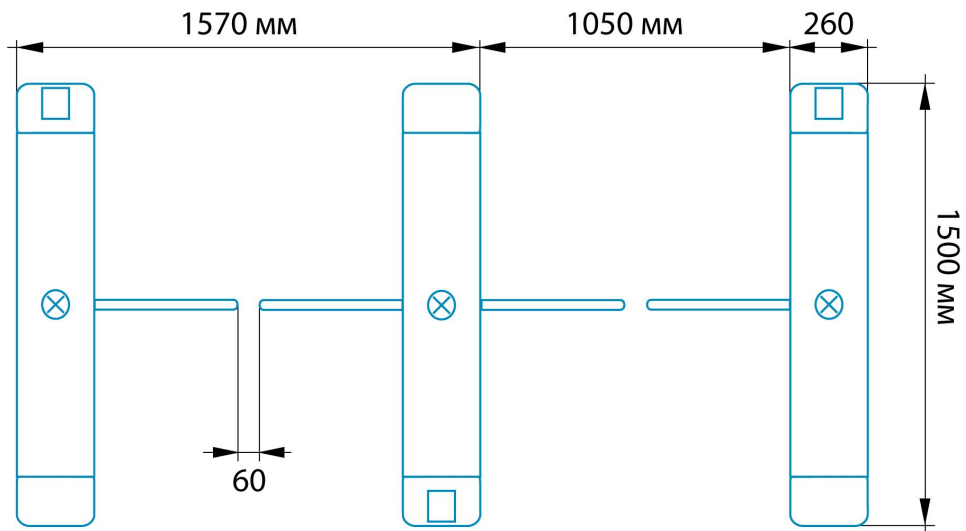
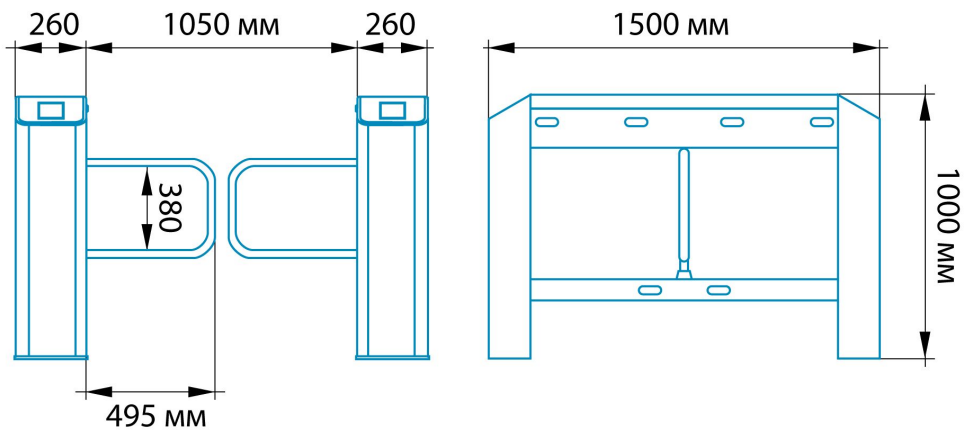


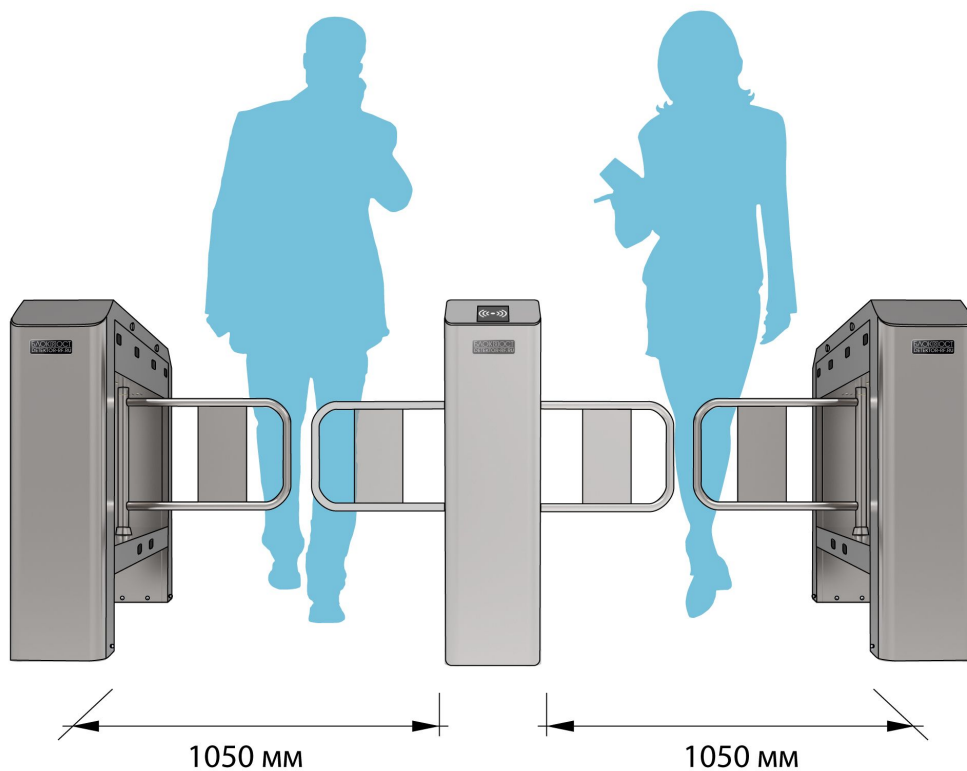
Характеристики контроллера GATE 8000

- Кол-во точек прохода - 2
- Напряжение питания - 11,4В – 15,0В
- Потребляемая мощность - не более 100 мА
- Количество пользователей (электронных ключей) - двухдверный режим 8000, односторонний, турникетный и шлюзовый режим 16000
- Габаритные размеры корпуса - 200 x 155 x 40 мм.
- Интерфейс связи контроллера со считывателями - Wiegand 26;27;32;33;40, АВА-2 (магнитные карты), Touch Memory
- Тип подключения - Ethernet
- Объем памяти - 8000 событий
- Рабочий диапазон температур - от -30С до +50С

Габариты и эксплуатация турникета

Распашной СДВ 500 предназначен для использования внутри помещения. Также его можно использовать на улице, создав условия непрямого воздействия атмосферных осадков и при рекомендуемой температуре воздуха от -28 до +60°С. Турникет изготовлен из нержавеющей стали AISI 304. При использовании СДВ 500 следует располагать параллельно друг другу в один ряд. Расстояние между тумбами турникета составляет 1050 мм.

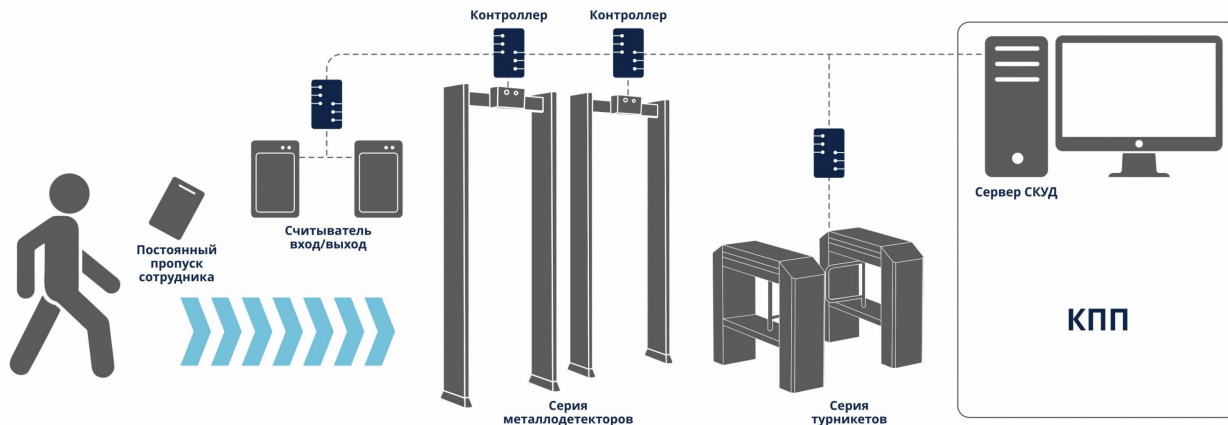




Интеграция в систему контроля доступа

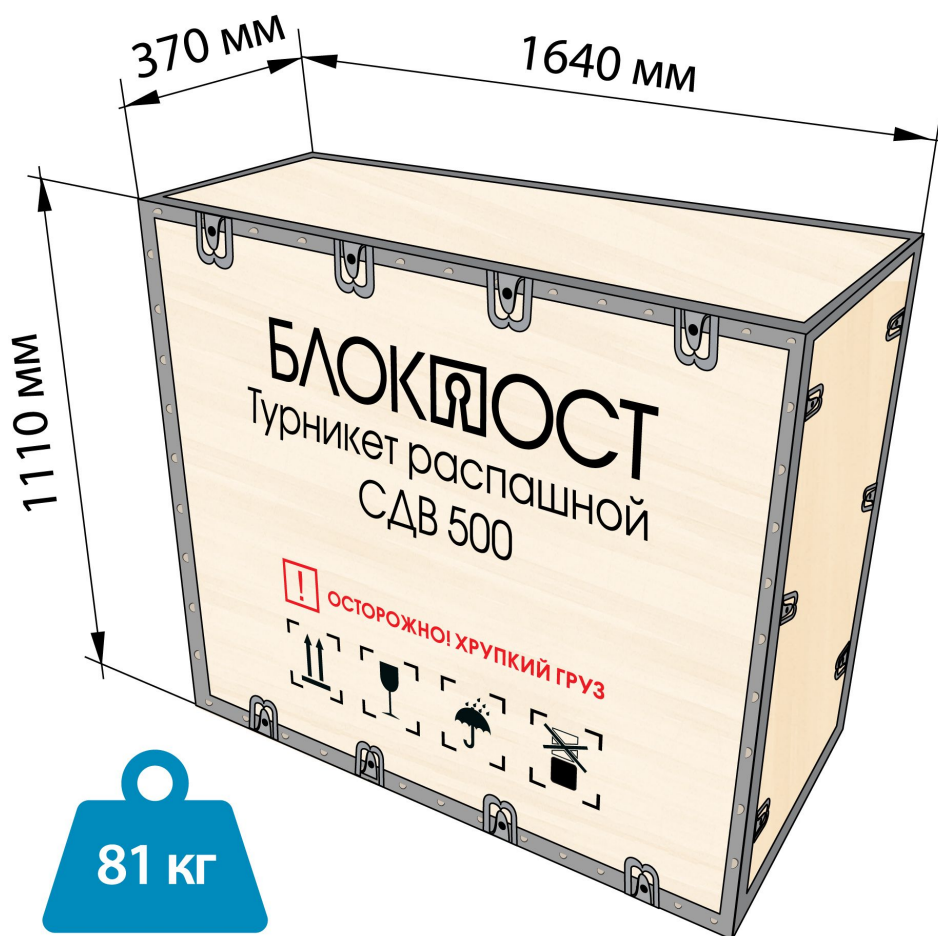
Интеграция оборудования возможна благодаря реле для управления устройствами («Сухие контакты»). К исполнительному устройству можно подключить стороннее оборудование: металлодетекторы, пожарная система безопасности и др. Также обеспечивается исправная работа при интеграции с устройствами других производителей. Интеграция турникета через «Сухие контакты» способствует налаженной работе всего оборудования. В случаях проноса запрещенного предмета на охраняемую территорию, поступает сигнал турникету с устройства, которое зафиксировало нарушение, и исполнительный механизм автоматически блокирует проход. При срабатывании сигнала пожарной тревоги или сбое электропитания включается функция разблокировки выхода «Антипаника». Эта функция автоматически реагирует в экстренных случаях и открывает створки для свободного передвижения людей. Также она может быть активирована с пульта ДУ.

Базовая комплектация распашного турникета СДВ 500 включает в себя два электронных картосчитывателя. Турникет СДВ 500 можно дополнить устройствами идентификации: биометрические СКУД, картоприёмники, сканеры штрих-кода и пр.



Хранение и транспортировка

Деревянная упаковка турникета имеет надежные крепления. Она предохраняет устройство от различных повреждений, а также от прямого воздействия атмосферных осадков. Перевозку турникетов можно осуществлять в гермокабинах самолетов, автомобильным и железнодорожным транспортом. Согласно правилам перевозки, хранения и эксплуатации грузов следует предохранить оборудование от прямого воздействия влаги, пыли и различных атмосферных осадков.



Вес товара: 81

Габариты транспортной упаковки (ДхШхВ): 1640 x 370 x

кг

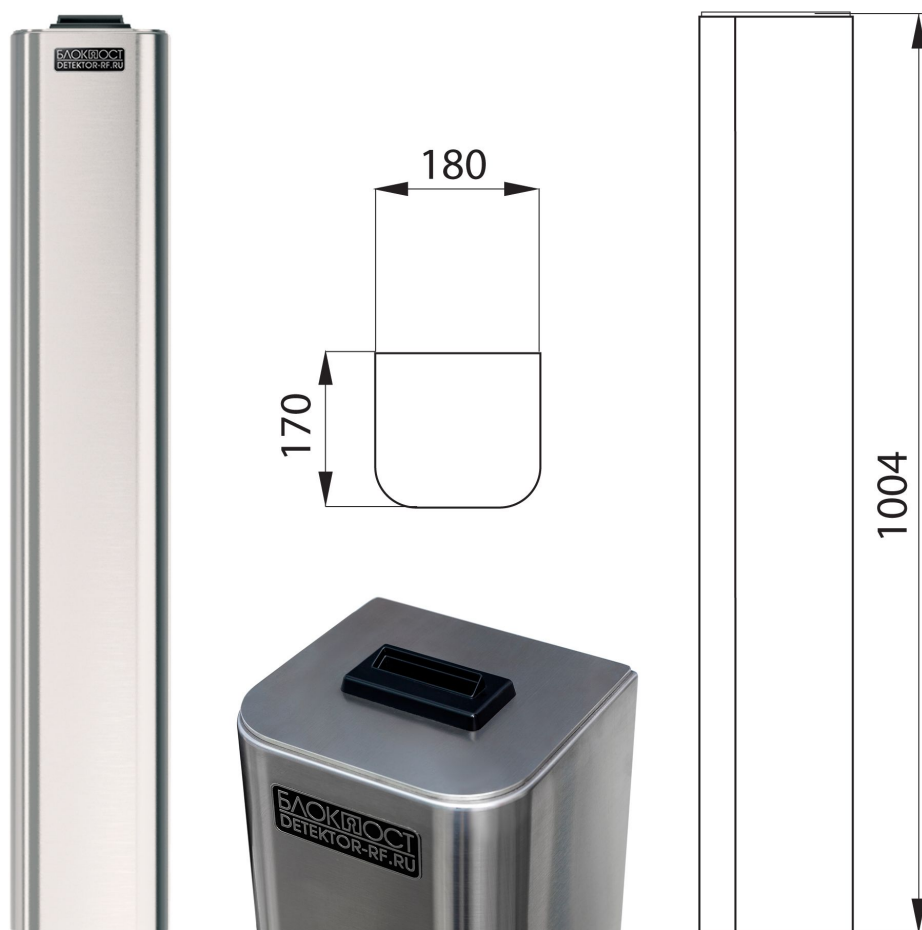
1110

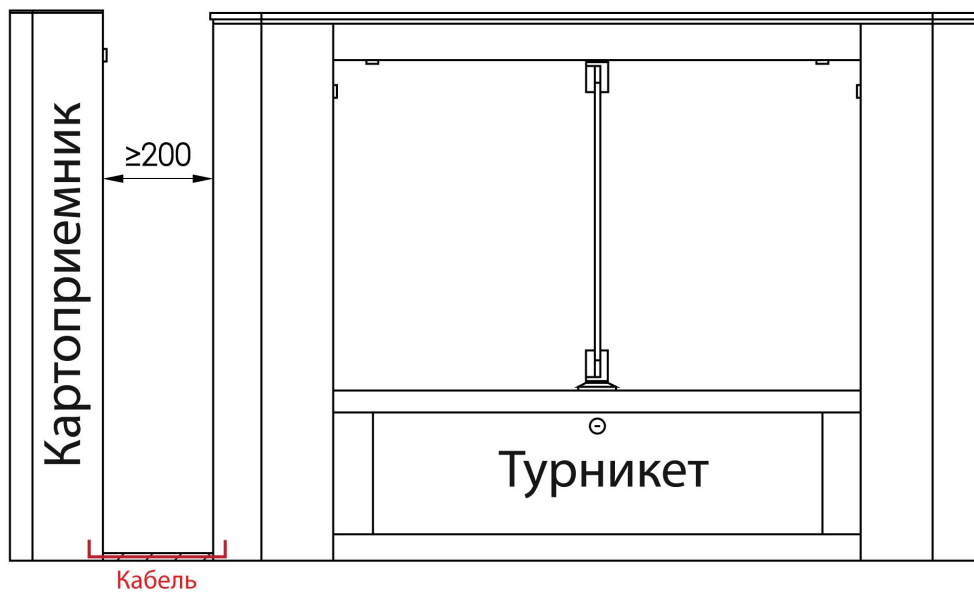
Внешние габариты (мм) ДхШхВ	1480x260x1000
Ширина прохода (мм)	1040
Габариты упаковки (мм) ДхШхВ	1640x380x1110
Масса нетто (кг)	57
Масса брутто (кг)	81
Режим "антипаника"	автоматический/ручной
Материал корпуса	нержавеющая сталь AISI 304
Материал створок	Нержавеющая сталь AISI 304
Интерфейс управления	Сухой контакт
Ширина створки (мм)	490
Пропускная способность (чел/мин)	25-40
Время открытия (сек)	0.6 (регулируется)
Рабочее напряжение (В)	24
Источник электропитания (В)	220
Место установки	Внутри помещения или снаружи (под навесом)
Электромагнитный привод	есть
Средняя наработка на отказ	≥ 2 000 000 проходов
Встроенная индикация режимов работы	есть
Штатные места для установки устройств считывания карт (шт)	2
Возможность установки доп. биометрических устройств	есть
Способ открывания створок	При отключении электричества/при аварийной сигнализации
Направление открывания створок	Однонаправленное/двунаправленное (управляемое)
Комплект считывателей	E-Marine
Влажность	5% ~ 80%
Напряжение питания	220 В, 50 Гц
Диапазон рабочих температур	от -28 до +60 °С
Пульт ДУ	Проводной пульт / ИК-пульт
Тип	автоматический

Оснащение картоприемником

В систему безопасности может быть включен картоприемник Блокпост КП 500 для приема карт разового посещения, которые выдаются для доступа к территории на входе и подлежат возврату на выходе. Устройство предназначено для работы в системе СКУД и легко встраивается в состав любого турникета компании БЛОКПОСТ. Лёгкость и стабильность данной системы обеспечивают высокую скорость обслуживания на территориях с большой проходимостью людей.

Картоприемник КП 500 предназначен для использования внутри помещения. Также его можно использовать на улице в условиях непрямого воздействия атмосферных осадков и при рекомендуемой температуре воздуха от -15 до +50°C. Благодаря компактным размерам и универсальному дизайну карт-коллектор органично впишется в любое пространство.



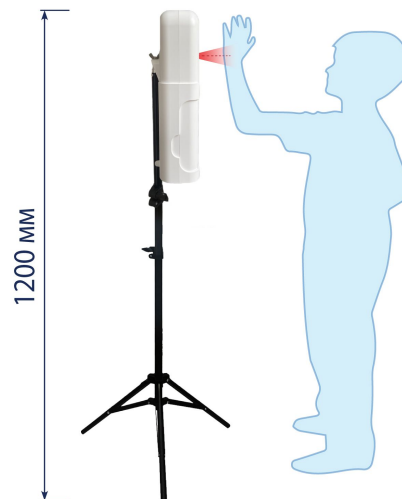
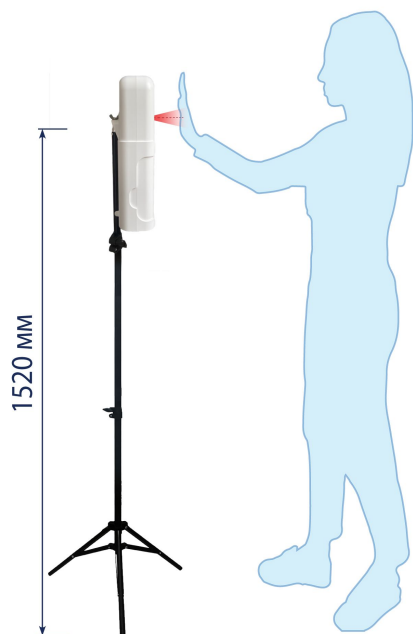


Термодатчик с диспенсером

Термодатчик БЛОКПОСТ ТДК-01 — автоматическое сенсорное устройство для измерения температуры тела и дезинфекции рук. Многофункциональность, высокая скорость работы и простота в использовании делают устройство незаменимым для обеспечения безопасности в условиях пандемии.

Чтобы измерить температуру, необходимо поднести лоб или запястье к ИК-датчику. На экране выводится температура, а голосовое оповещение озвучивает результат измерения. При размещении рук под дозатором из встроенного диспенсера автоматически вытекает средство для дезинфекции.

В комплект с устройством включен кронштейн на крепежных винтах. Высота кронштейна регулируется для удобного использования для взрослых и детей. Конструкция термодатчика БЛОКПОСТ ТДК-01 мобильна и многофункциональна, подходит для использования в помещении и на открытом воздухе.



По вопросам продаж и поддержки обращайтесь:

Алматы (7273)495-231	Калининград (4012)72-03-81	Омск (3812)21-46-40	Сыктывкар (8212)25-95-17
Ангарск (3955)60-70-56	Калуга (4842)92-23-67	Орел (4862)44-53-42	Тамбов (4752)50-40-97
Архангельск (8182)63-90-72	Кемерово (3842)65-04-62	Оренбург (3532)37-68-04	Тверь (4822)63-31-35
Астрахань (8512)99-46-04	Киров (8332)68-02-04	Пенза (8412)22-31-16	Тольятти (8482)63-91-07
Барнаул (3852)73-04-60	Коломна (4966)23-41-49	Петрозаводск (8142)55-98-37	Томск (3822)98-41-53
Белгород (4722)40-23-64	Кострома (4942)77-07-48	Псков (8112)59-10-37	Тула (4872)33-79-87
Благовещенск (4162)22-76-07	Краснодар (861)203-40-90	Пермь (342)205-81-47	Тюмень (3452)66-21-18
Брянск (4832)59-03-52	Красноярск (391)204-63-61	Ростов-на-Дону (863)308-18-15	Ульяновск (8422)24-23-59
Владивосток (423)249-28-31	Курск (4712)77-13-04	Рязань (4912)46-61-64	Улан-Удэ (3012)59-97-51
Владикавказ (8672)28-90-48	Курган (3522)50-90-47	Самара (846)206-03-16	Уфа (347)229-48-12
Владимир (4922)49-43-18	Липецк (4742)52-20-81	Саранск (8342)22-96-24	Хабаровск (4212)92-98-04
Волгоград (844)278-03-48	Магнитогорск (3519)55-03-13	Санкт-Петербург (812)309-46-40	Чебоксары (8352)28-53-07
Вологда (8172)26-41-59	Москва (495)268-04-70	Саратов (845)249-38-78	Челябинск (351)202-03-61
Воронеж (473)204-51-73	Мурманск (8152)59-64-93	Севастополь (8692)22-31-93	Череповец (8202)49-02-64
Екатеринбург (343)384-55-89	Набережные Челны (8552)20-53-41	Симферополь (3652)67-13-56	Чита (3022)38-34-83
Иваново (4932)77-34-06	Нижний Новгород (831)429-08-12	Смоленск (4812)29-41-54	Якутск (4112)23-90-97
Ижевск (3412)26-03-58	Новокузнецк (3843)20-46-81	Сочи (862)225-72-31	Ярославль (4852)69-52-93
Иркутск (395)279-98-46	Ноябрьск (3496)41-32-12	Ставрополь (8652)20-65-13	
Казань (843)206-01-48	Новосибирск (383)227-86-73	Сургут (3462)77-98-35	
Россия +7(495)268-04-70	Киргизия +996(312)-96-26-47	Казахстан +7(7172)727-132	