



## Технические характеристики

### По вопросам продаж и поддержки обращайтесь:

Алматы (7273)495-231	Калининград (4012)72-03-81	Омск (3812)21-46-40	Сыктывкар (8212)25-95-17
Ангарск (3955)60-70-56	Калуга (4842)92-23-67	Орел (4862)44-53-42	Тамбов (4752)50-40-97
Архангельск (8182)63-90-72	Кемерово (3842)65-04-62	Оренбург (3532)37-68-04	Тверь (4822)63-31-35
Астрахань (8512)99-46-04	Киров (8332)68-02-04	Пенза (8412)22-31-16	Тольятти (8482)63-91-07
Барнаул (3852)73-04-60	Коломна (4966)23-41-49	Петрозаводск (8142)55-98-37	Томск (3822)98-41-53
Белгород (4722)40-23-64	Кострома (4942)77-07-48	Псков (8112)59-10-37	Тула (4872)33-79-87
Благовещенск (4162)22-76-07	Краснодар (861)203-40-90	Пермь (342)205-81-47	Тюмень (3452)66-21-18
Брянск (4832)59-03-52	Красноярск (391)204-63-61	Ростов-на-Дону (863)308-18-15	Ульяновск (8422)24-23-59
Владивосток (423)249-28-31	Курск (4712)77-13-04	Рязань (4912)46-61-64	Улан-Удэ (3012)59-97-51
Владикавказ (8672)28-90-48	Курган (3522)50-90-47	Самара (846)206-03-16	Уфа (347)229-48-12
Владимир (4922)49-43-18	Липецк (4742)52-20-81	Саранск (8342)22-96-24	Хабаровск (4212)92-98-04
Волгоград (844)278-03-48	Магнитогорск (3519)55-03-13	Санкт-Петербург (812)309-46-40	Чебоксары (8352)28-53-07
Вологда (8172)26-41-59	Москва (495)268-04-70	Саратов (845)249-38-78	Челябинск (351)202-03-61
Воронеж (473)204-51-73	Мурманск (8152)59-64-93	Севастополь (8692)22-31-93	Череповец (8202)49-02-64
Екатеринбург (343)384-55-89	Набережные Челны (8552)20-53-41	Симферополь (3652)67-13-56	Чита (3022)38-34-83
Иваново (4932)77-34-06	Нижний Новгород (831)429-08-12	Смоленск (4812)29-41-54	Якутск (4112)23-90-97
Ижевск (3412)26-03-58	Новокузнецк (3843)20-46-81	Сочи (862)225-72-31	Ярославль (4852)69-52-93
Иркутск (395)279-98-46	Ноябрьск (3496)41-32-12	Ставрополь (8652)20-65-13	
Казань (843)206-01-48	Новосибирск (383)227-86-73	Сургут (3462)77-98-35	
Россия +7(495)268-04-70	Киргизия +996(312)-96-26-47	Казахстан +7(7172)727-132	



## Арочный металлодетектор БЛОКПОСТ РС X 100



Повышенная помехоустойчивость



Звуковая индикация



Параллельное использование



Сухие контакты



Расширенный проход



SD card



Пульт ДУ



Всепогодный

# Представляем новейшую разработку компании «ИРА-ИНЖИНИРИНГ»:



-  Травматическое, газовое, пневматическое оружие
-  Холодное оружие
-  Травмоопасные металлические предметы
-  Взрывчатые вещества в металлической оболочке
-  Боеприпасы и снаряды
-  Огнестрельное оружие

1 зона детектирования

МОДЕЛЬ БЛОКПОСТ РС X 100. Эта модель обладает СВЕРХПРОЧНЫМ КОРПУСОМ и УРОВНЕМ ПЫЛЕВЛАГОЗАЩИТЫ IP 65, что позволяет эксплуатировать металлодетектор практически в любых погодных условиях. Абсолютно новый мощный многофункциональный микропроцессор помогает легко обнаружить и провести дискриминацию металла. Металлодетектор БЛОКПОСТ РС X 100 оснащен новейшей функцией - регистратором событий с SD-card. Наличие «сухих контактов», а также два базовых способа подключения к сети (справа, слева) и подключение сверху (опционально) стали уже традиционными преимуществами моделей металлодетекторов БЛОКПОСТ. Для подсчета количества проходящих людей (на вход и на выход) через металлодетектор используется уникальная технология передачи инфракрасного сигнала за счет использования инновационных приемо-передающих ИК-датчиков. Доступный интерфейс блока управления, высокая степень безопасности, универсальная применимость, высокая чувствительность, широкий диапазон детектирования, нечувствительность к помехам, защита от пыли и влаги, антивандальная защита (сверхпрочный корпус), возможность эксплуатации в течение 24 часов в интеллектуальном режиме с выдачей одновременно звуковых и световых сигналов тревоги, высокое качество, эффективность и отличные технические характеристики – все эти параметры находятся на самом современном мировом уровне. Металлодетекторы БЛОКПОСТ РС X 100 безвредны для человеческого организма. Используется магнитное поле низкой интенсивности, безопасное для людей с кардиостимуляторами, слуховыми аппаратами, беременных женщин.

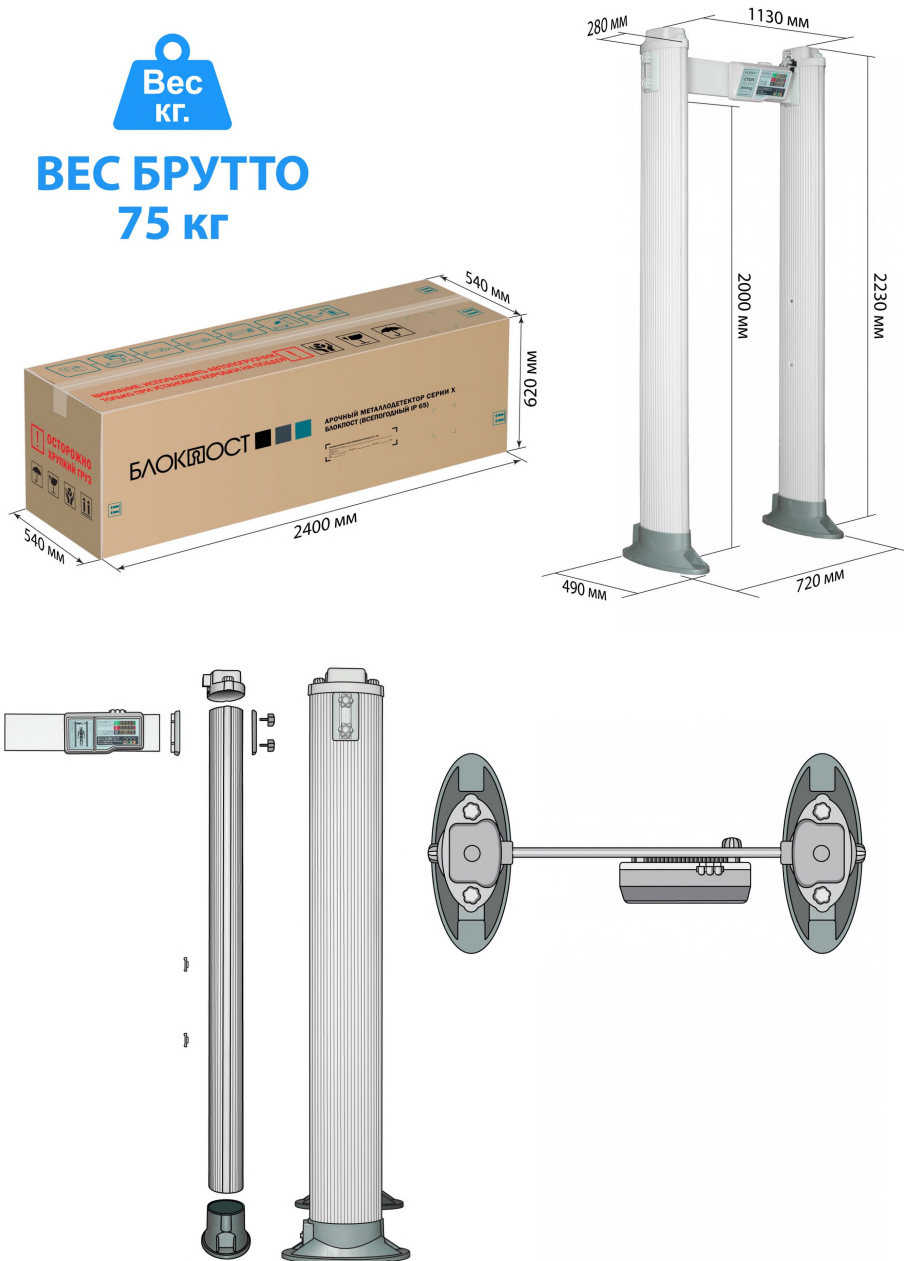
## Предназначение

Металлодетектор БЛОКПОСТ РС X 100 предназначен для работы в государственных учреждениях, учебных учреждениях, медицинских учреждениях, производствах, бизнес-центрах и в других местах, требующих обеспечения безопасности людей.

# Габариты металлодетектора

Наименование	Значение
Внешние габариты	2230x1130x490 мм
Габариты прохода	2000x720x280 мм
Вес нетто	65 кг
Вес брутто	75 кг

Транспортная упаковка защищает оборудование от повреждений, которые могут появиться в процессе доставки товара клиенту. Обеспечивает сохранность внешнего вида оборудования в процессе погрузочно-разгрузочных работ, транспортирования, складирования, а также крепления к транспортным средствам.



## Комплектация



В комплекте с металлодетектором БЛОКПОСТ РС X 100 поставляется:

- 1) кабель питания (5 м) – 1 шт.
- 2) переходник для верхнего подключения металлодетектора – 1 шт.
- 3) крепеж для блока управления – 2 шт.
- 4) крепеж для антенных панелей – 4 шт.
- 5) комплект крепежей для монтажа к полу – 4 шт.
- 6) пульт для дистанционной настройки металлодетектора – 1 шт.
- 7) перекладина – 1 шт.
- 8) инструкция по применению/ технический паспорт – 1 шт.

## Интеграция в систему контроля доступа

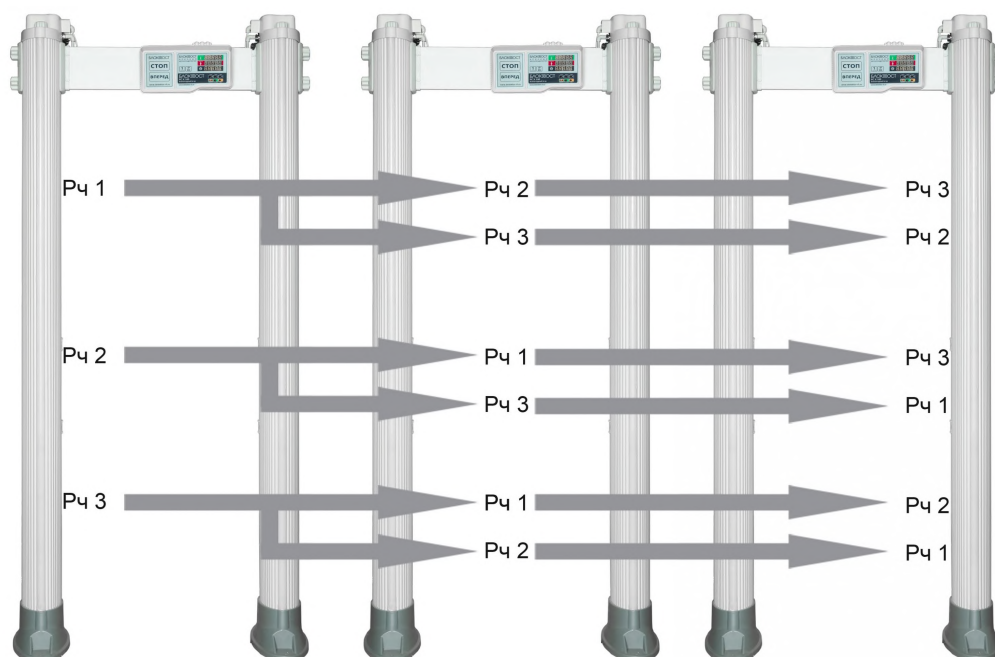


Благодаря наличию выхода для управления исполнительными устройствами, металлодетекторы БЛОКПОСТ РС X 100 можно интегрировать в систему контроля доступа. Металлодетекторы можно устанавливать в связке со шлюзовыми кабинами, тамбур-шлюзами, турникетами, триподами, автоматическими дверями.

Во время прохода человека через металлодетектор с запрещенным к проносу предметом срабатывает световая и звуковая индикация, информация передается через проводное соединение на турникет (шлюзовую кабину, автоматическую дверь и т.д.), который

блокирует дальнейшее движение человека. Если запрещенных к проносу предметов нет, то турникет разрешит доступ.

## Параллельная эксплуатация



Металлодетекторы БЛОКПОСТ РС Х 100 при параллельной эксплуатации рекомендуется располагать на расстоянии от 50 см друг от друга. Данное оборудование имеет несколько рабочих частот, благодаря чему снижаются взаимные помехи смежных металлодетекторов и обеспечивается возможность параллельной эксплуатации. Рекомендуется устанавливать разные значения рабочих частот для металлодетекторов стоящих рядом друг с другом.

Расстояние параллельно эксплуатируемых металлодетекторов зависит от уровня чувствительности и комбинации частот. Минимальное расстояние, приемлемое для эксплуатации, определяется исходя из условий на месте установки.

Вес товара: 75

Габариты транспортной упаковки (ДхШхВ): 2400 x 540 x

кг

620

Внешние габариты (мм) ДхШхВ ..... 2230x1130x490

Габариты прохода (мм) ДхШхВ ..... 2000x720x280

Ширина прохода (мм) ..... 720

Габариты упаковки (мм) ДхШхВ ..... 2400x540x620

Масса нетто (кг) ..... 65

Масса брутто (кг) ..... 75

Количество независимых зон обнаружения 1

Диапазон рабочих температур .....	от -20 до +60 °С
Кол-во уровней регулировки общей чувствительности .....	100
Селективность .....	Магнитные и немагнитные металлы
Степень локализации объекта .....	точная
Энергонезависимая память для сохранения установок .....	да
Тестовый режим самодиагностики .....	да
Количество стандартных программ .....	72
Пылевлагозащищенное покрытие корпуса .....	да
Пылевлагозащищенное исполнение .....	IP 65
Счетчик проходов .....	да
Максимальное значение счетчика проходов .....	99 999
Счетчик срабатывания сигнала тревоги .....	да
Максимальное значение счетчиков тревог .....	99 999
Световое оповещение сигнала тревоги .....	да
Звуковое оповещение сигнала тревоги .....	да
Количество тонов сигнала тревоги .....	99
Выход тревоги для управления сторонним оборудованием (сухие контакты) .....	да
Количество паролей для изменения настроек .....	1
Четырехзначный пароль .....	да
Пропускная способность, чел/мин .....	60
Количество режимов срабатывания ИК-датчиков .....	4
Пульт ДУ .....	Да
Автономная работа .....	да, опция
Возможность синхронизации нескольких устройств .....	да
Количество металлодетекторов при параллельном использовании (кол-во рабочих частот) .....	50
Повышенная помехозащищенность (минимальное расстояние между моделями, см) .....	50 см
Защита от вибрационных помех .....	да

Мощность (Вт) .....	≤12 Вт
Напряжение (В) .....	110-240 В/50 Гц
Средний срок службы .....	10 лет
Гарантия .....	1 год

## Термодатчик с диспенсером

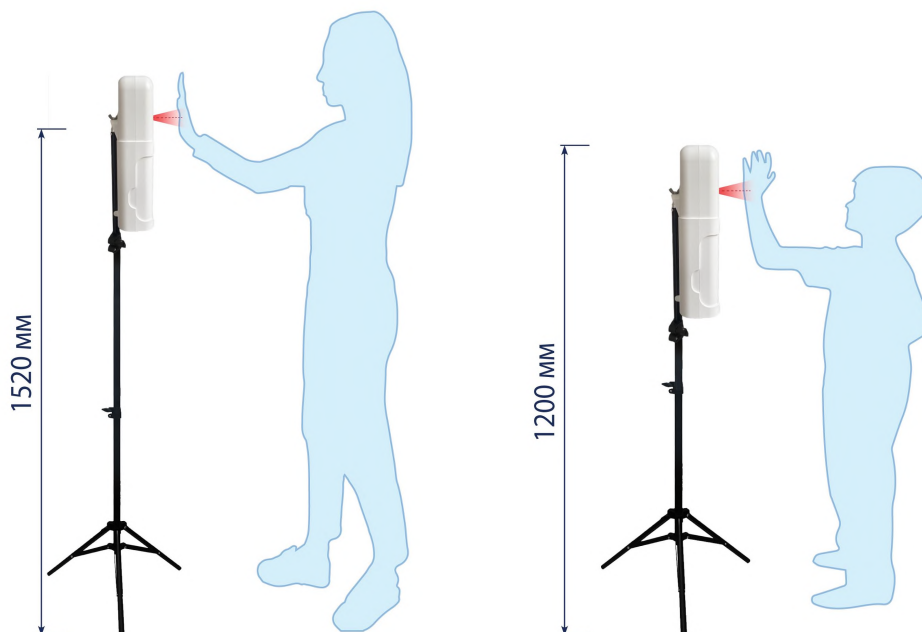
Термодатчик БЛОКПОСТ ТДК-01 – автоматическое сенсорное устройство для измерения температуры тела и дезинфекции рук. Многофункциональность, высокая скорость работы и простота в использовании делают устройство незаменимым для обеспечения безопасности в условиях пандемии.

Чтобы измерить температуру, необходимо поднести лоб или запястье к ИК-датчику. На экране выводится температура, а голосовое оповещение озвучивает результат измерения. При размещении рук под дозатором из встроенного диспенсера автоматически вытекает средство для дезинфекции.

В комплект с устройством включен кронштейн на крепежных винтах. Высота кронштейна регулируется для удобного использования для взрослых и детей. Конструкция термодатчика БЛОКПОСТ ТДК-01 мобильна и многофункциональна, подходит для использования в помещении и на открытом воздухе.







## Кoffer

Кoffer для металлодетекторов торговой марки БЛОКПОСТ, изготовлен из трехслойного материала. Надежный корпус состоит из влагостойкой фанеры и пластика. Внутренняя отделка – из прорезиненного слоя и ложа из вспененного полиэтилена.

Защитный кейс оснащен металлическими усиленными колесами с резиновыми ободами и тормозным механизмом, которые выдерживают большой вес и способствуют бесшумному передвижению при транспортировке. Во время хранения возможна установка до 4-х кейсов друг на друга, при этом колеса верхнего кофра в заблокированном состоянии ставятся в специальные выемки на крышке нижнего.





Чёрный



Венге



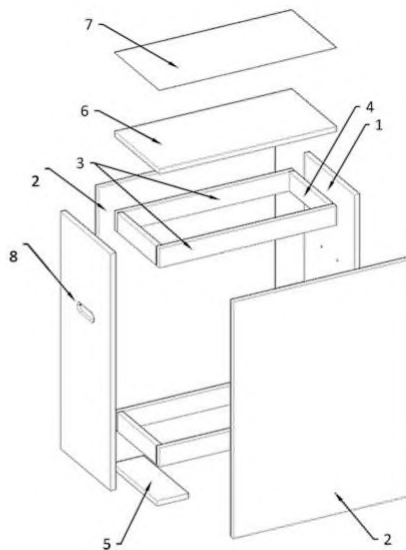
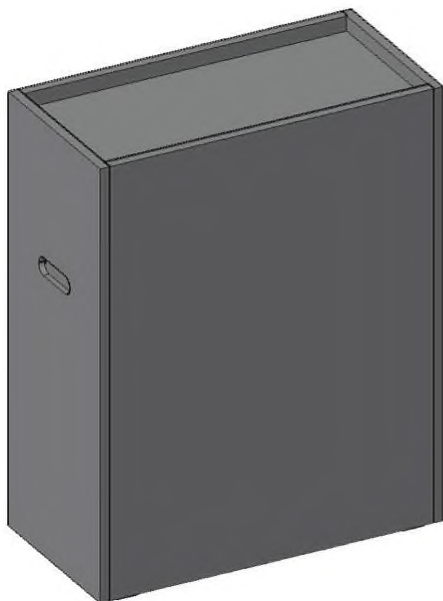
Орех

Возможно исполнение любого цветового решения  
в соответствии со стандартами RAL.

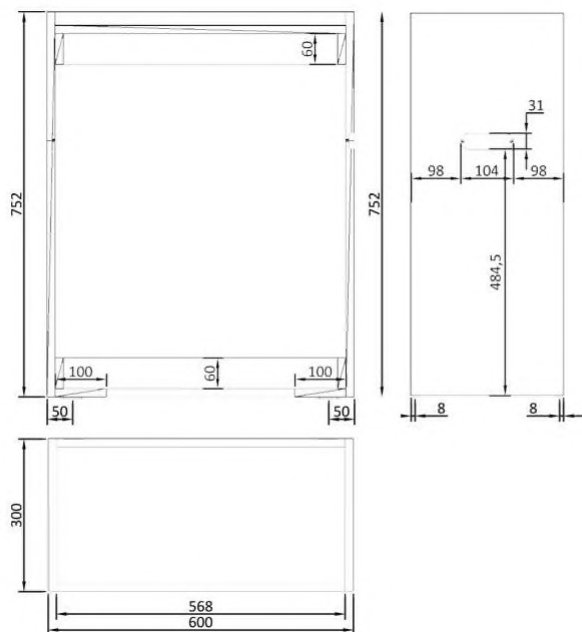


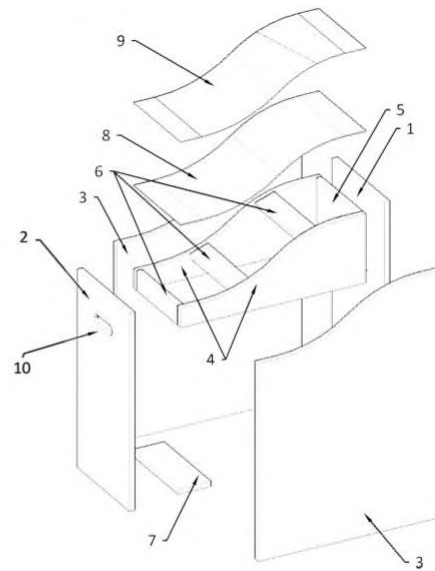
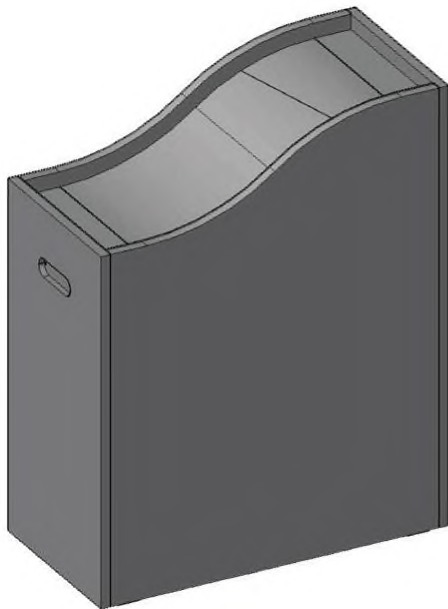
# Тумбы досмотровые для металлодетекторов

Тумбы предназначены для выкладки из карманов посторонних предметов при проходе через металлодетектор. Под заказ мы можем изготовить тумбы по Вашим размерам.

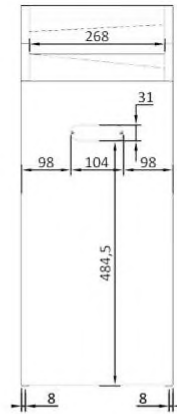
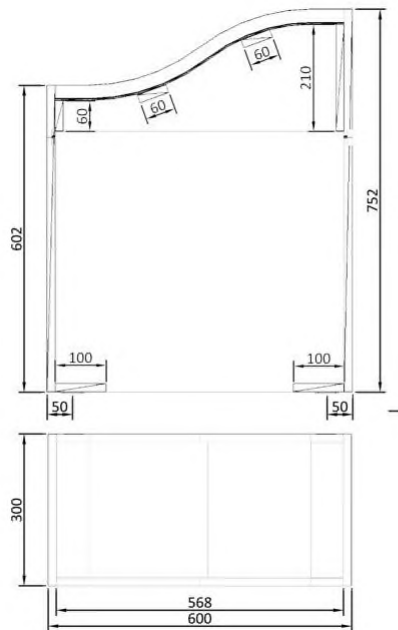


- 1. Лицевая панель
- 2. Боковая панель
- 3. Планка
- 4. Планка
- 5. Планка
- 6. Столешница
- 7. Пластик
- 8. Ручка врезная





1. Лицевая панель 2. Лицевая панель 3. Боковая панель 4. Основа горки 5. Планка 6. Планка 7. Планка 8. Фанера 9. Пластик 10. Ручка врезная



## Удлиненный кабель

При сложнодоступном подключении к питанию, предлагаем Вам использование удлиненного кабеля.



---

## Видеорегистратор

Специально для Вас мы можем установить видеорегистратор для идентификации лиц, проходящих через металлодетектор. Мы подбираем видеорегистратор исходя из Ваших запросов.



---

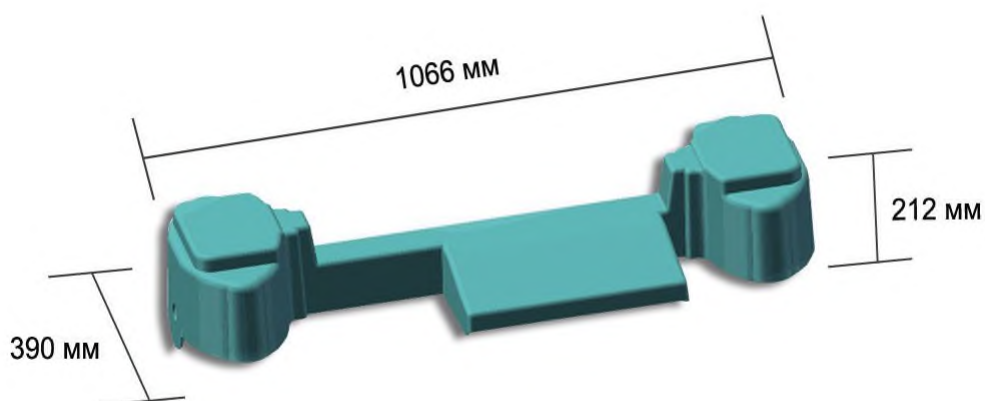
## Возможность автономной работы

Автономная работа металлодетектора осуществляется с помощью литий-ионной аккумуляторной батареи с номинальной нагрузкой тока в 5,2А и напряжением 18V. Она подключается к металлодетектору и позволяет ему работать без подключения к электросети. Время непрерывной работы металлодетектора от аккумуляторной батареи без подзарядки не менее 4 часов. АКБ позволяет обеспечить бесперебойное питание металлодетектора в случае внезапного отключения электроэнергии

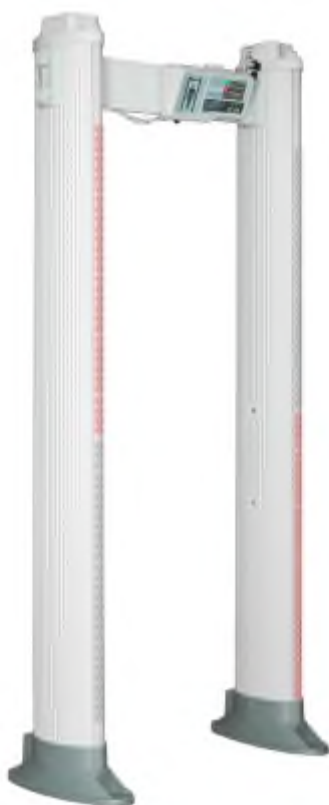


## Защита от пыли и влаги

В случае использования металлодетектора в условиях агрессивного воздействия окружающей среды, Вы можете приобрести дополнительный комплект защиты от прямых осадков и образования наледи.







## Арочный металлодетектор БЛОКПОСТ РС Х 400 М К (4/2)



Переключение количества зон



Повышенная помехоустойчивость



Световая индикация



Звуковая индикация



Пылевлагозащищенное покрытие



Подключение к ПК



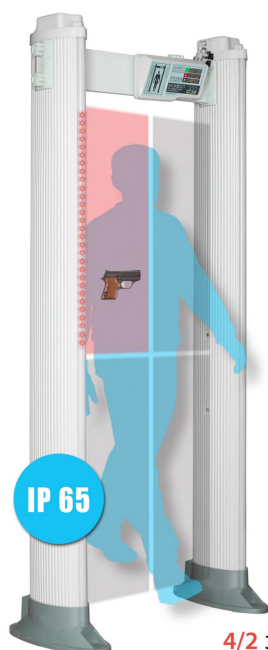
SD card



Всепогодный



## Представляем новейшую разработку компании «ИРА-ИНЖИНИРИНГ»:



4/2 зоны детектирования

-  Травматическое, газовое, пневматическое оружие
-  Холодное оружие
-  Травмоопасные металлические предметы
-  Взрывчатые вещества в металлической оболочке
-  Боеприпасы и снаряды
-  Огнестрельное оружие

МОДЕЛЬ БЛОКПОСТ РС X 400 М К (4/2). Эта модель обладает СВЕРХПРОЧНЫМ КОРПУСОМ и УРОВНЕМ ПЫЛЕЛАГОЗАЩИТЫ IP 65, что позволяет эксплуатировать металлодетектор практически в любых погодных условиях. Абсолютно новый мощный многофункциональный микропроцессор помогает легко обнаружить и провести дискриминацию металла. Металлодетектор БЛОКПОСТ РС X 400 М К (4/2) оснащен новейшей функцией - регистратором событий с SD-card. Наличие «сухих контактов», а также два базовых способа подключения к сети (справа, слева) и подключение сверху (опционально) стали уже традиционными преимуществами моделей металлодетекторов БЛОКПОСТ. Для подсчета количества проходящих людей (на вход и на выход) через металлодетектор используется уникальная технология передачи инфракрасного сигнала за счет использования инновационных приемо-передающих ИК-датчиков. Доступный интерфейс блока управления, высокая степень безопасности, универсальная применимость, высокая чувствительность, широкий диапазон детектирования, нечувствительность к помехам, защита от пыли и влаги, антивандальная защита (сверхпрочный корпус), возможность эксплуатации в течение 24 часов в интеллектуальном режиме с выдачей одновременно звуковых и световых сигналов тревоги, высокое качество, эффективность и отличные технические характеристики – все эти параметры находятся на самом современном мировом уровне. Металлодетекторы БЛОКПОСТ РС X 400 М К (4/2) безвредны для человеческого организма. Используется магнитное поле низкой интенсивности, безопасное для людей с кардиостимуляторами, слуховыми аппаратами, беременных женщин и т.д.

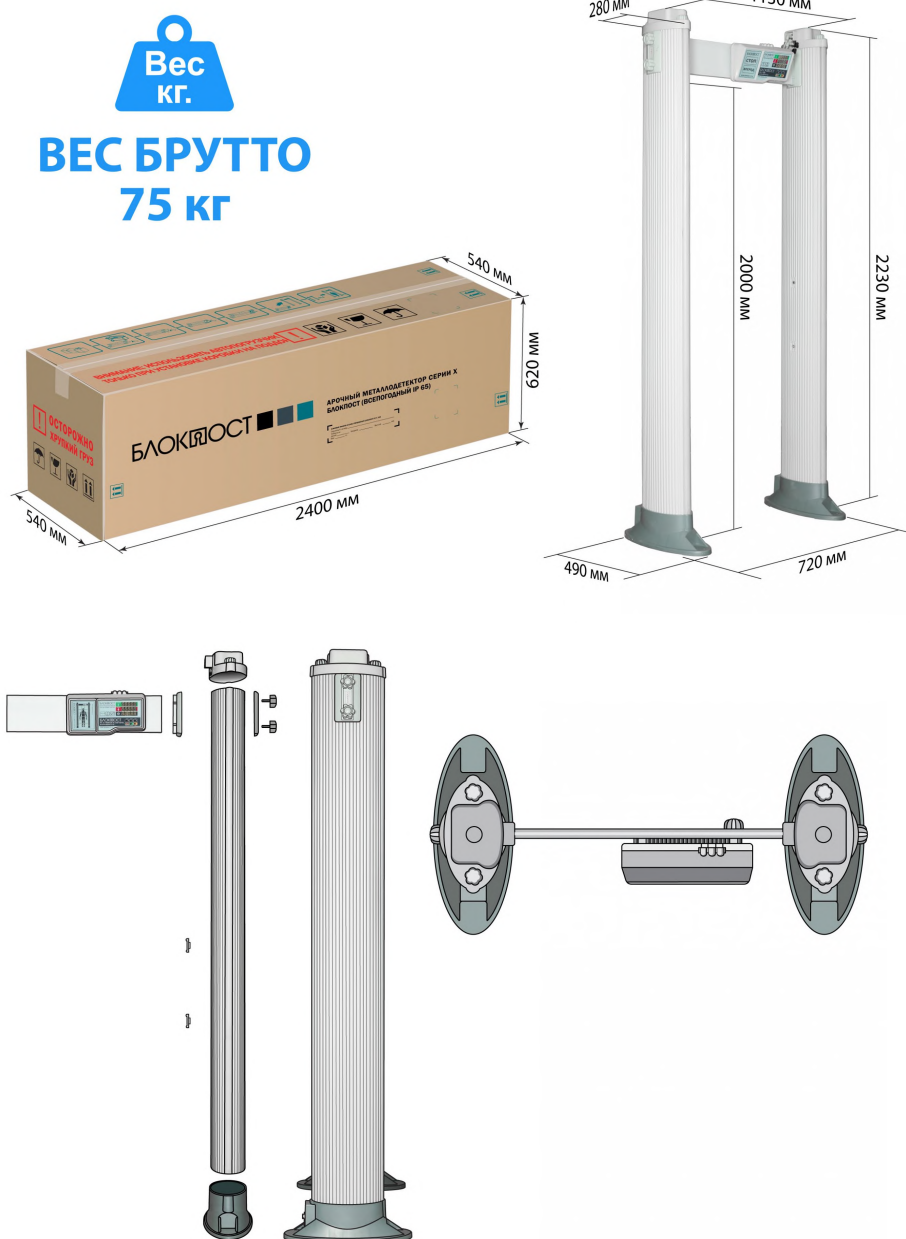
### Предназначение

Металлодетектор БЛОКПОСТ РС X предназначен для работы в государственных учреждениях, учебных учреждениях, медицинских учреждениях, производствах, бизнес-центрах и в других местах, требующих обеспечения безопасности людей.

## Габариты металлодетектора

Наименование	Значение
Внешние габариты	2230x1130x490 мм
Габариты прохода	2000x720x280 мм
Вес нетто	65 кг
Вес брутто	75 кг

Транспортная упаковка защищает оборудование от повреждений, которые могут появиться в процессе доставки товара клиенту. Обеспечивает сохранность внешнего вида оборудования в процессе погрузочно-разгрузочных работ, транспортирования, складирования, а также крепления к транспортным средствам.



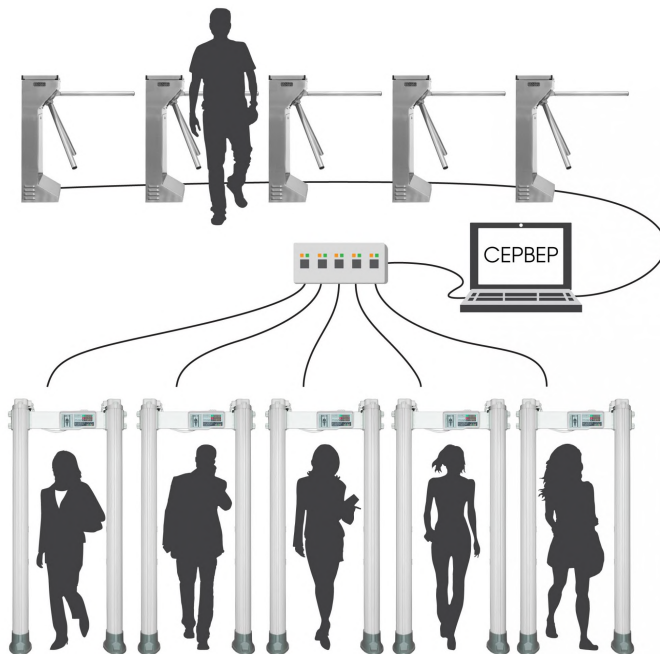
## Комплектация



В комплекте с металлодетектором БЛОКПОСТ РС Z 400 М К (4/2) поставляется:

- 1) кабель питания (5 м) – 1 шт.
- 2) переходник для верхнего подключения металлодетектора – 1 шт.
- 3) крепеж для блока управления – 2 шт.
- 4) крепеж для антенных панелей – 4 шт.
- 5) комплект крепежей для монтажа к полу – 4 шт.
- 6) пульт для дистанционной настройки металлодетектора – 1 шт.
- 7) перекладина – 1 шт.
- 8) инструкция по применению/ технический паспорт – 1 шт.

## Подключение к компьютеру



В моделях БЛОКПОСТ серии X появилась уникальная функция контроля нескольких сотен металлодетекторов, настройки и управления ими с помощью одного сервера. Эта функция необходима для передачи и анализа данных о количестве проходов, установок

чувствительности, количества тревог. Информация может приниматься в режиме реального времени от одного до нескольких сотен металлодетекторов.

Компания «ИРА-ИНЖИНИРИНГ» разработала собственное программное обеспечение, с помощью которого появилась возможность контролировать безопасность таких больших объектов как: стадионы, ледовые дворцы, концертные залы, аэропорты, вокзалы и т.п. с помощью нескольких операторов.

---

## Интеграция в систему контроля доступа

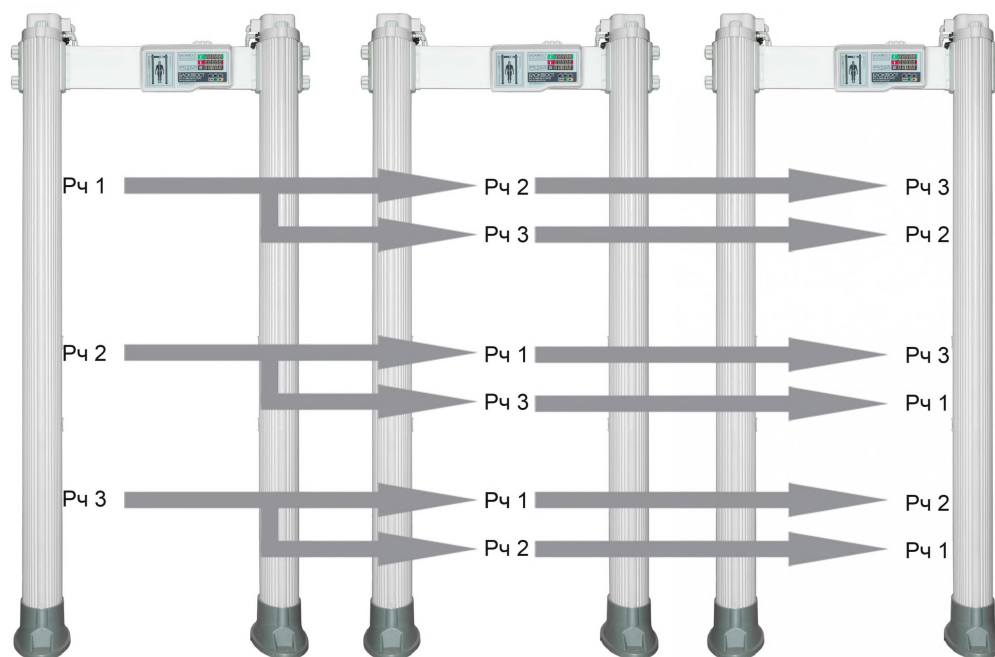


Благодаря наличию выхода для управления исполнительными устройствами, металлодетекторы БЛОКПОСТ РС X 400 М К (4/2) можно интегрировать в систему контроля доступа. Металлодетекторы можно устанавливать в связке со шлюзовыми кабинами, тамбур-шлюзами, турникетами, триподами, автоматическими дверями.

Во время прохода человека через металлодетектор с запрещенным к проносу предметом срабатывает световая и звуковая индикация, информация передается через проводное соединение на турникет (шлюзовую кабину, автоматическую дверь и т.д.), который блокирует дальнейшее движение человека. Если запрещенных к проносу предметов нет, то турникет разрешит доступ.

---

## Параллельная эксплуатация



Металлодетекторы БЛОКПОСТ РС X 400 М К (4/2) при параллельной эксплуатации рекомендуется располагать на расстоянии от 50 см друг от друга. Данное оборудование имеет несколько рабочих частот, благодаря чему снижаются взаимные помехи смежных металлодетекторов и обеспечивается возможность параллельной эксплуатации. Рекомендуется устанавливать разные значения рабочих частот для металлодетекторов стоящих рядом друг с другом.

Расстояние параллельно эксплуатируемых металлодетекторов зависит от уровня чувствительности и комбинации частот. Минимальное расстояние, приемлемое для эксплуатации, определяется исходя из условий на месте установки.

Вес товара: 75

Габариты транспортной упаковки (ДхШхВ): 2400 x 540 x

кг

620

Габариты прохода (мм) ДхШхВ ..... 2000x720x280

Внешние габариты (мм) ..... 2230x1130x490

Вес нетто (кг) ..... 65

Вес брутто (кг) ..... 75

Количество независимых зон обнаружения 2, 4

Диапазон рабочих температур ..... от -20 до +60 °С

Кол-во уровней регулировки общей чувствительности ..... 100

Независимая регулировка чувствительности каждой зоны ..... да

Кол-во уровней регулировки чувствительности каждой зоны .....	400
Селективность .....	Магнитные и не магнитные металлы
Степень локализации объекта .....	Точная
Энергонезависимая память для сохранения установок .....	да
Тестовый режим самодиагностики .....	да
Ширина прохода, мм .....	720
Количество стандартных программ .....	72
Пылевлагозащищенное покрытие корпуса .....	да
Пылевлагозащищенное исполнение .....	IP 65
Счетчик проходов .....	да
Максимальное значение счетчика проходов .....	99 999
Счетчик срабатывания сигнала тревоги .....	да
Максимальное значение счетчиков тревог .....	99999
Световое оповещение сигнала тревоги .....	да
Наличие светодиодов в антенных панелях .....	да
Звуковое оповещение сигнала тревоги .....	да
Количество тонов сигнала тревоги .....	99
Выход тревоги для управления сторонним оборудованием (сухие контакты) .....	да
Количество паролей для изменения настроек .....	1
Четырехзначный пароль .....	да
Пропускная способность, чел/мин .....	60
Количество режимов срабатывания ИК-датчиков .....	4
Пульт ДУ .....	Да
Автономная работа .....	да, опция
Количество металлодетекторов при параллельном использовании (кол-во рабочих частот) .....	50
Повышенная помехозащищенность (минимальное расстояние между моделями, см) .....	50 см
Мощность (Вт) .....	≤ 12 Вт

Напряжение (В) .....	110-240 В/50 Гц
Средний срок службы .....	10 лет
Гарантия .....	1 год

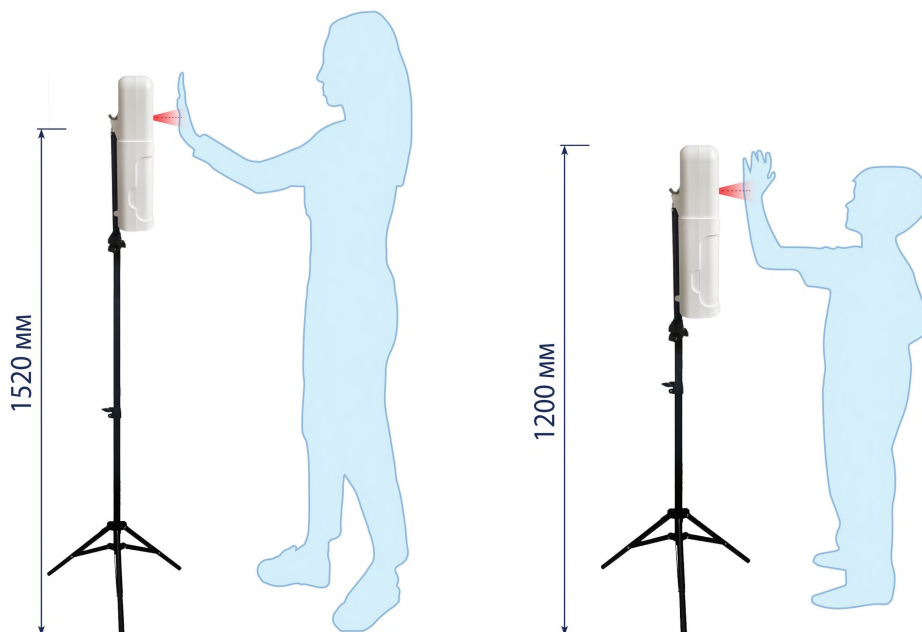
## Термодатчик с диспенсером

Термодатчик БЛОКПОСТ ТДК-01 – автоматическое сенсорное устройство для измерения температуры тела и дезинфекции рук. Многофункциональность, высокая скорость работы и простота в использовании делают устройство незаменимым для обеспечения безопасности в условиях пандемии.

Чтобы измерить температуру, необходимо поднести лоб или запястье к ИК-датчику. На экране выводится температура, а голосовое оповещение озвучивает результат измерения. При размещении рук под дозатором из встроенного диспенсера автоматически вытекает средство для дезинфекции.

В комплект с устройством включен кронштейн на крепежных винтах. Высота кронштейна регулируется для удобного использования для взрослых и детей. Конструкция термодатчика БЛОКПОСТ ТДК-01 мобильна и многофункциональна, подходит для использования в помещении и на открытом воздухе.





## Кoffer

Кoffer для металлодетекторов торговой марки БЛОКПОСТ, изготовлен из трехслойного материала. Надежный корпус состоит из влагостойкой фанеры и пластика. Внутренняя отделка – из прорезиненного слоя и ложа из вспененного полиэтилена.

Защитный кейс оснащен металлическими усиленными колесами с резиновыми ободами и тормозным механизмом, которые выдерживают большой вес и способствуют бесшумному передвижению при транспортировке. Во время хранения возможна установка до 4-х кейсов друг на друга, при этом колеса верхнего кофра в заблокированном состоянии ставятся в специальные выемки на крышке нижнего.







Чёрный



Венге



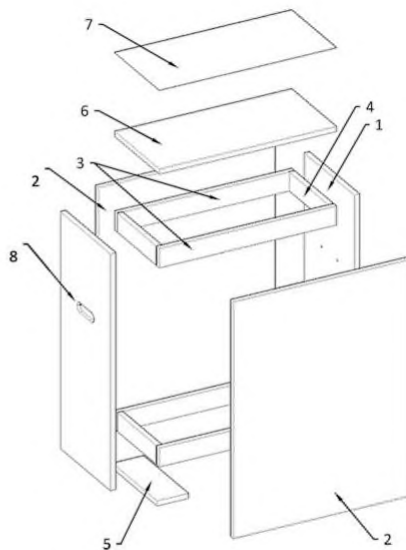
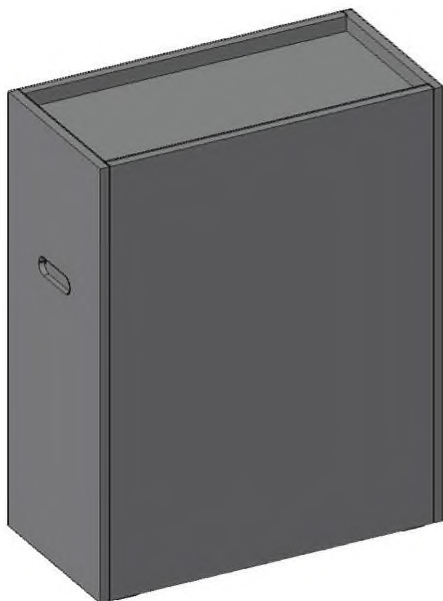
Орех

Возможно исполнение любого цветового решения  
в соответствии со стандартами RAL.

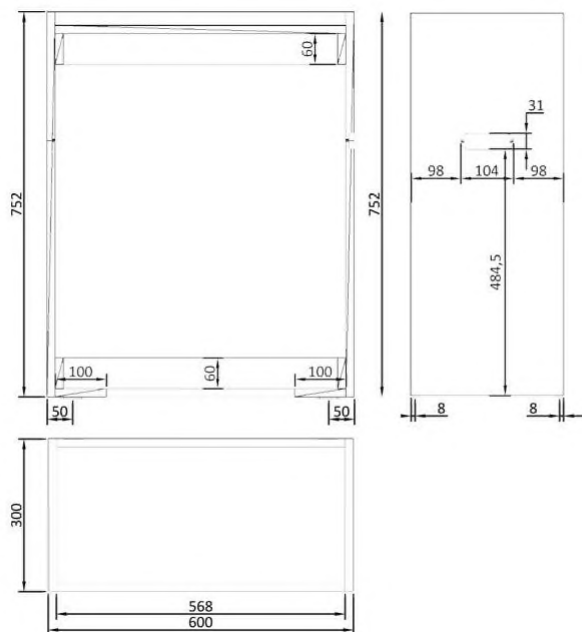


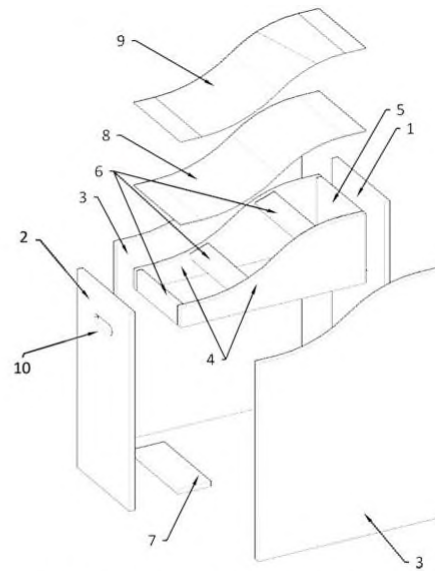
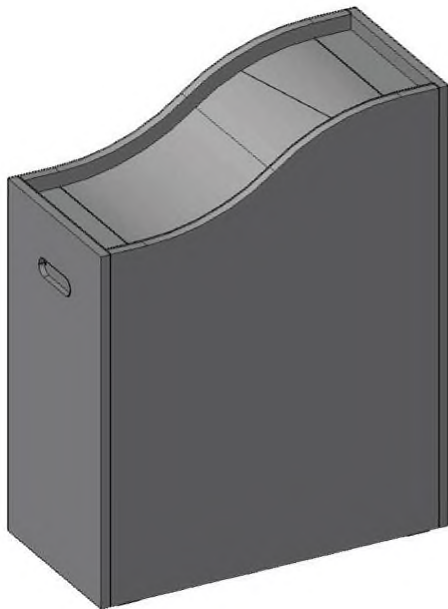
# Тумбы досмотровые для металлодетекторов

Тумбы предназначены для выкладки из карманов посторонних предметов при проходе через металлодетектор. Под заказ мы можем изготовить тумбы по Вашим размерам.

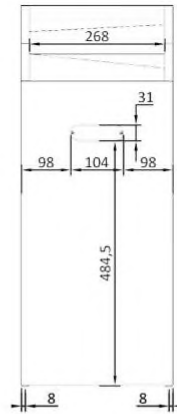
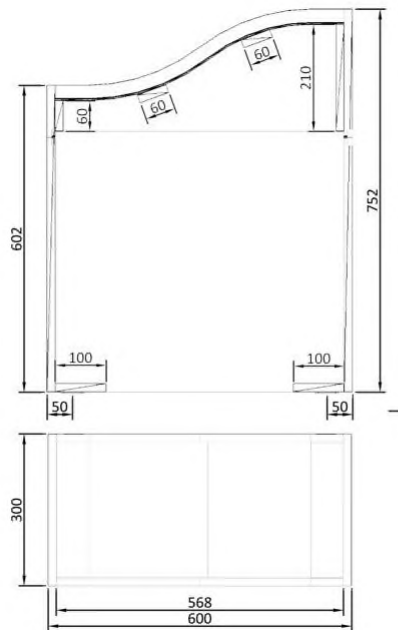


- 1. Лицевая панель
- 2. Боковая панель
- 3. Планка
- 4. Планка
- 5. Планка
- 6. Столешница
- 7. Пластик
- 8. Ручка врезная





1. Лицевая панель 2. Лицевая панель 3. Боковая панель 4. Основа горки 5. Планка 6. Планка 7. Планка 8. Фанера 9. Пластик 10. Ручка врезная



## Удлиненный кабель

При сложнодоступном подключении к питанию, предлагаем Вам использование удлиненного кабеля.



---

## Видеорегистратор

Специально для Вас мы можем установить видеорегистратор для идентификации лиц, проходящих через металлодетектор. Мы подбираем видеорегистратор исходя из Ваших запросов.



---

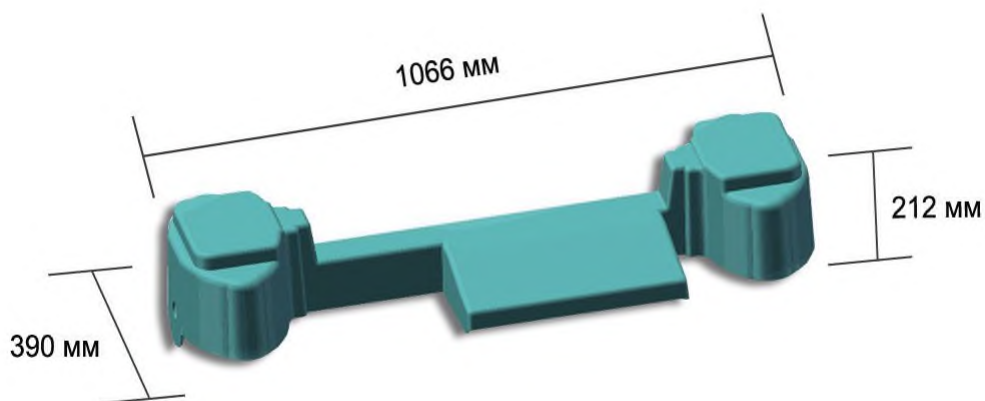
## Возможность автономной работы

Автономная работа металлодетектора осуществляется с помощью литий-ионной аккумуляторной батареи с номинальной нагрузкой тока в 5,2А и напряжением 18V. Она подключается к металлодетектору и позволяет ему работать без подключения к электросети. Время непрерывной работы металлодетектора от аккумуляторной батареи без подзарядки не менее 4 часов. АКБ позволяет обеспечить бесперебойное питание металлодетектора в случае внезапного отключения электроэнергии



## Защита от пыли и влаги

В случае использования металлодетектора в условиях агрессивного воздействия окружающей среды, Вы можете приобрести дополнительный комплект защиты от прямых осадков и образования наледи.







## Арочный металлодетектор БЛОКПОСТ РС X 600 М К



Повышенная помехоустойчивость



Световая индикация



Звуковая индикация



Параллельное использование



Сухие контакты



Подключение к ПК



SD card



Пульт ДУ



Всепогодный

## Новейшая разработка компании «ИРА-ИНЖИНИРИНГ»



МОДЕЛЬ БЛОКПОСТ РС X 600 М К обладает СВЕРХПРОЧНЫМ КОРПУСОМ и УРОВНЕМ ПЫЛЕВЛАГОЗАЩИТЫ IP 65, что позволяет эксплуатировать металлодетектор практически в любых погодных условиях. Благодаря новой функции подключения к компьютеру появилась возможность контроля нескольких сотен металлодетекторов с одного сервера. Абсолютно новый мощный многофункциональный микропроцессор помогает легко обнаружить и провести дискриминацию металла. Металлодетектор БЛОКПОСТ РС X 600 М К оснащен новейшей функцией - регистратором событий с SD-card. Наличие «сухих контактов», а также два базовых способа подключения к сети (справа, слева) и подключение сверху (опционально) стали уже традиционными преимуществами моделей металлодетекторов БЛОКПОСТ. Для подсчета количества проходящих людей (на вход и на выход) через металлодетектор используется уникальная технология передачи инфракрасного сигнала за счет использования инновационных приемо-передающих ИК-датчиков.

Доступный интерфейс блока управления, высокая степень безопасности, универсальная применимость, высокая чувствительность, широкий диапазон детектирования, нечувствительность к помехам, защита от пыли и влаги, антивандальная защита (сверхпрочный корпус), возможность эксплуатации в течение 24 часов в интеллектуальном режиме с выдачей одновременно звуковых и световых сигналов тревоги, высокое качество, эффективность и отличные технические характеристики – все эти параметры находятся на самом современном мировом уровне. Металлодетекторы БЛОКПОСТ РС X 600 М К безвредны для человеческого организма. Используется магнитное поле низкой интенсивности, безопасное для людей с кардиостимуляторами, слуховыми аппаратами, беременных женщин.

### Предназначение

Металлодетектор БЛОКПОСТ РС X 600 М К предназначен для работы в государственных



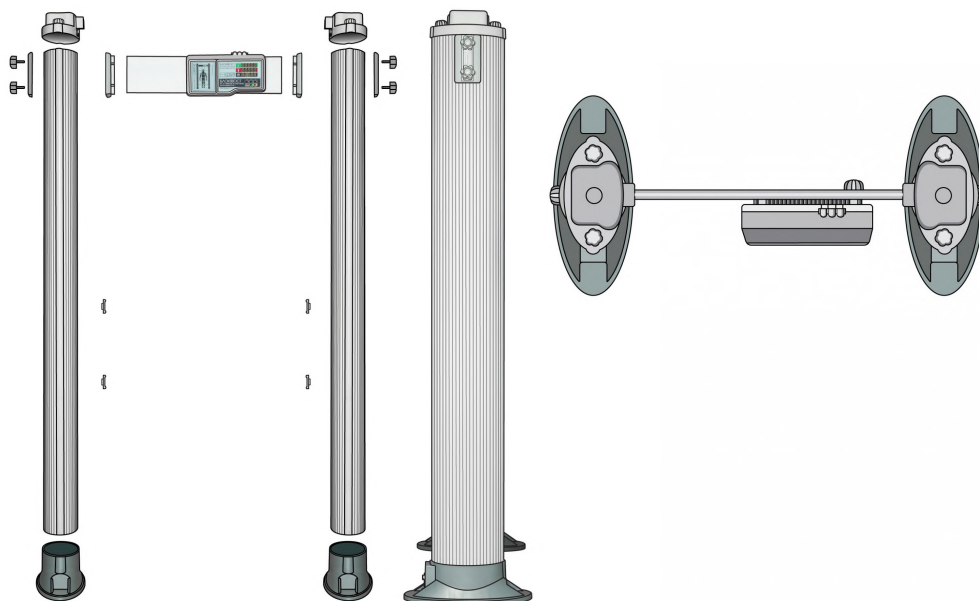
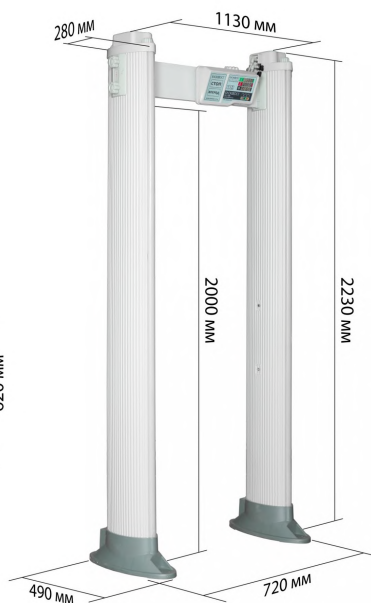
учреждениях, учебных учреждениях, медицинских учреждениях, производствах, бизнес-центрах и в других местах, требующих обеспечения безопасности людей.

## Габариты металлодетектора

Наименование	Значение
Внешние габариты	2230x1130x490 мм
Габариты прохода	2000x720x280 мм
Вес нетто	65 кг
Вес брутто	75 кг

Транспортная упаковка защищает оборудование от повреждений, которые могут появиться в процессе доставки товара клиенту. Обеспечивает сохранность внешнего вида оборудования в процессе погрузочно-разгрузочных работ, транспортирования, складирования, а также крепления к транспортным средствам.

  
ВЕС  
КГ.  
**ВЕС БРУТТО**  
**75 кг**



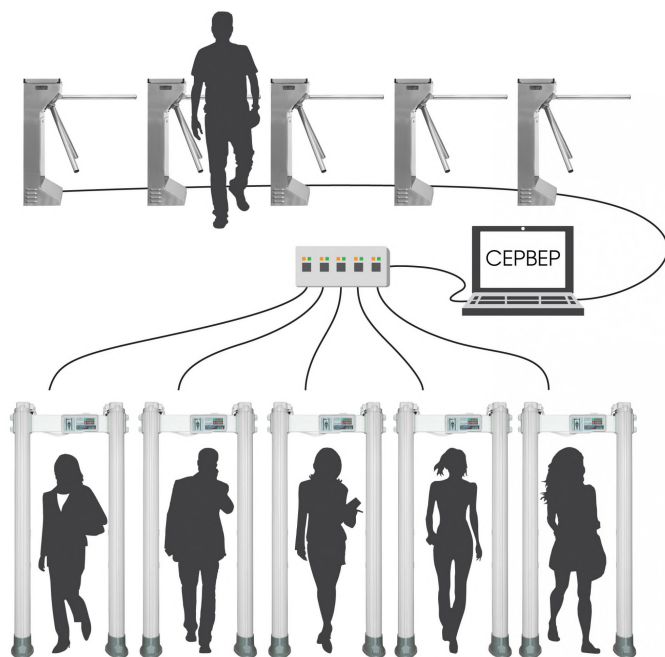
## Комплектация



В комплекте с металлодетектором БЛОКПОСТ РС X 600 М К поставляется:

- 1) кабель питания (5 м) – 1 шт.
- 2) переходник для верхнего подключения металлодетектора – 1 шт.
- 3) крепеж для блока управления – 2 шт.
- 4) крепеж для антенных панелей – 4 шт.
- 5) комплект крепежей для монтажа к полу – 4 шт.
- 6) пульт для дистанционной настройки металлодетектора – 1 шт.
- 7) перекладина – 1 шт.
- 8) инструкция по применению/ технический паспорт – 1 шт.

## Подключение к компьютеру



В моделях БЛОКПОСТ серии X появилась уникальная функция контроля нескольких сотен металлодетекторов, настройки и управления ими с помощью одного сервера. Эта функция

необходима для передачи и анализа данных о количестве проходов, установок чувствительности, количества тревог. Информация может приниматься в режиме реального времени от одного до нескольких сотен металлодетекторов.

Компания «ИРА-ИНЖИНИРИНГ» разработала собственное программное обеспечение, с помощью которого появилась возможность контролировать безопасность таких больших объектов как: стадионы, ледовые дворцы, концертные залы, аэропорты, вокзалы и т.п. с помощью нескольких операторов.

---

## Интеграция в систему контроля доступа

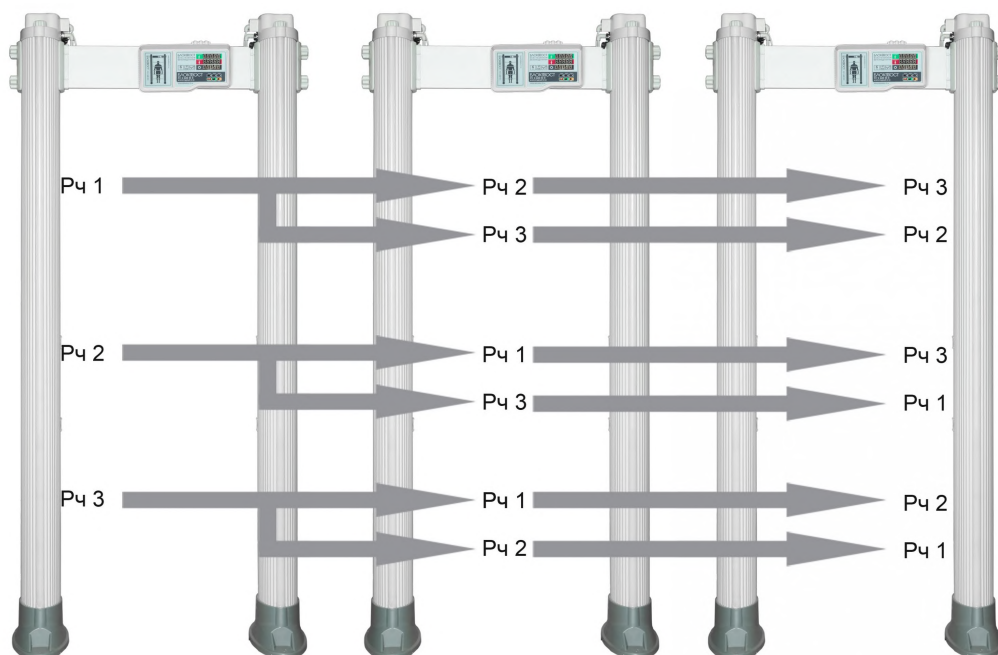


Благодаря наличию выхода для управления исполнительными устройствами, металлодетекторы БЛОКПОСТ РС X 600 М К можно интегрировать в систему контроля доступа. Металлодетекторы можно устанавливать в связке со шлюзовыми кабинами, тамбур-шлюзами, турникетами, триподами, автоматическими дверями.

Во время прохода человека через металлодетектор с запрещенным к проносу предметом срабатывает световая и звуковая индикация, информация передается через проводное соединение на турникет (шлюзовую кабину, автоматическую дверь и т.д.), который блокирует дальнейшее движение человека. Если запрещенных к проносу предметов нет, то турникет разрешит доступ.

---

## Параллельная эксплуатация



Металлодетекторы БЛОКПОСТ РС X 600 М К при параллельной эксплуатации рекомендуется располагать на расстоянии от 50 см друг от друга. Данное оборудование имеет несколько рабочих частот, благодаря чему снижаются взаимные помехи смежных металлодетекторов и обеспечивается возможность параллельной эксплуатации. Рекомендуется устанавливать разные значения рабочих частот для металлодетекторов стоящих рядом друг с другом.

Расстояние параллельно эксплуатируемых металлодетекторов зависит от уровня чувствительности и комбинации частот. Минимальное расстояние, приемлемое для эксплуатации, определяется исходя из условий на месте установки.

Вес товара: 75

Габариты транспортной упаковки (ДхШхВ): 2400 x 540 x

кг

620

Габариты прохода (мм) ДхШхВ ..... 2000x720x280

Внешние габариты (мм) ..... 2230x1130x490

Вес нетто (кг) ..... 65

Вес брутто (кг) ..... 75

Количество независимых зон обнаружения 6

Режимы ..... автоматический

Диапазон рабочих температур ..... от -20 до +60 °С

Кол-во уровней регулировки общей чувствительности ..... 100

Независимая регулировка .....

да

чувствительности каждой зоны	
Кол-во уровней регулировки чувствительности каждой зоны .....	400
Селективность .....	Магнитные и немагнитные металлы
Степень локализации объекта .....	точная
Энергонезависимая память для сохранения установок .....	да
Тестовый режим самодиагностики .....	да
Ширина прохода, мм .....	720
Количество стандартных программ .....	72
Пылевлагозащищенное покрытие корпуса	да
Пылевлагозащищенное исполнение .....	IP 65
Счетчик проходов .....	да
Максимальное значение счетчика проходов .....	99 999
Счетчик срабатывания сигнала тревоги .....	да
Максимальное значение счетчиков тревог	99 999
Световое оповещение сигнала тревоги .....	да
Наличие светодиодов в антенных панелях	да
Количество тонов сигнала тревоги .....	99
Выход тревоги для управления сторонним оборудованием (сухие контакты) .....	да
Количество паролей для изменения настроек .....	1
Четырехзначный пароль .....	да
Пропускная способность, чел/мин .....	60
Количество режимов срабатывания ИК-датчиков .....	4
Пульт ДУ .....	Да
Автономная работа .....	да, опция
Количество металлодетекторов при параллельном использовании (кол-во рабочих частот) .....	50
Повышенная помехозащищенность (минимальное расстояние между моделями, см) .....	50 см
Мощность (Вт) .....	≤ 12 Вт

Напряжение (В) .....	110-240 В/50 Гц
Средний срок службы .....	10 лет
Гарантия .....	1 год

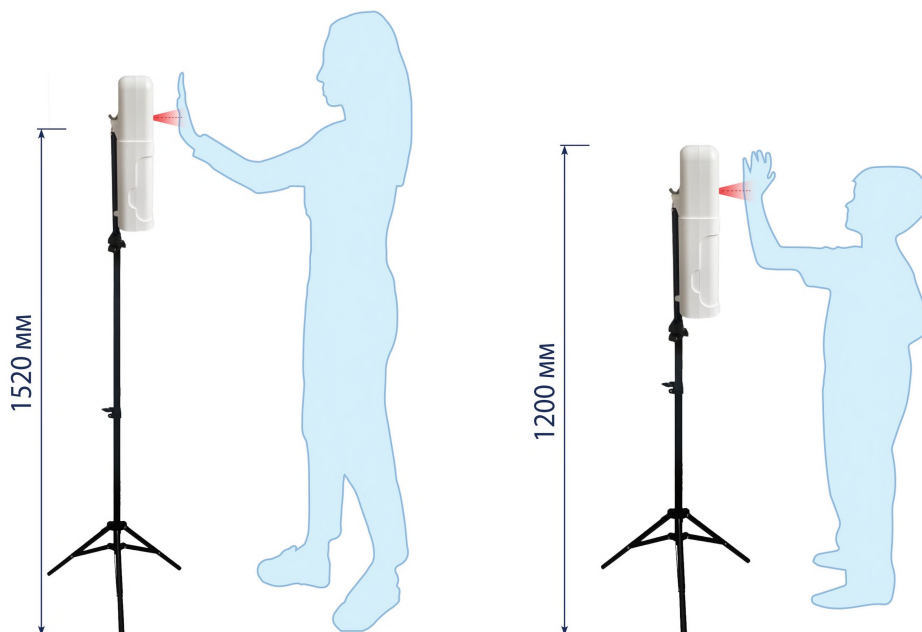
## Термодатчик с диспенсером

Термодатчик БЛОКПОСТ ТДК-01 – автоматическое сенсорное устройство для измерения температуры тела и дезинфекции рук. Многофункциональность, высокая скорость работы и простота в использовании делают устройство незаменимым для обеспечения безопасности в условиях пандемии.

Чтобы измерить температуру, необходимо поднести лоб или запястье к ИК-датчику. На экране выводится температура, а голосовое оповещение озвучивает результат измерения. При размещении рук под дозатором из встроенного диспенсера автоматически вытекает средство для дезинфекции.

В комплект с устройством включен кронштейн на крепежных винтах. Высота кронштейна регулируется для удобного использования для взрослых и детей. Конструкция термодатчика БЛОКПОСТ ТДК-01 мобильна и многофункциональна, подходит для использования в помещении и на открытом воздухе.





## Кoffer

Кoffer для металлодетекторов торговой марки БЛОКПОСТ, изготовлен из трехслойного материала. Надежный корпус состоит из влагостойкой фанеры и пластика. Внутренняя отделка – из прорезиненного слоя и ложа из вспененного полиэтилена.

Защитный кейс оснащен металлическими усиленными колесами с резиновыми ободами и тормозным механизмом, которые выдерживают большой вес и способствуют бесшумному передвижению при транспортировке. Во время хранения возможна установка до 4-х кейсов друг на друга, при этом колеса верхнего кофра в заблокированном состоянии ставятся в специальные выемки на крышке нижнего.





Чёрный



Венге



Орех

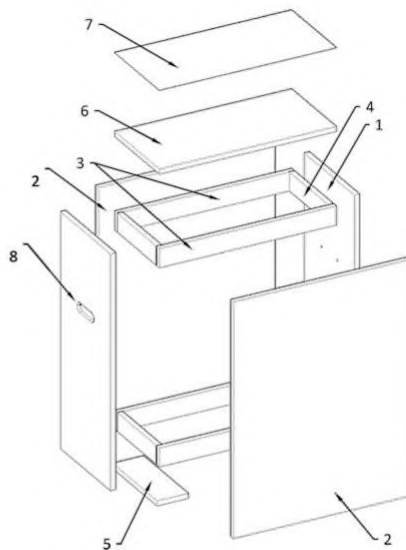
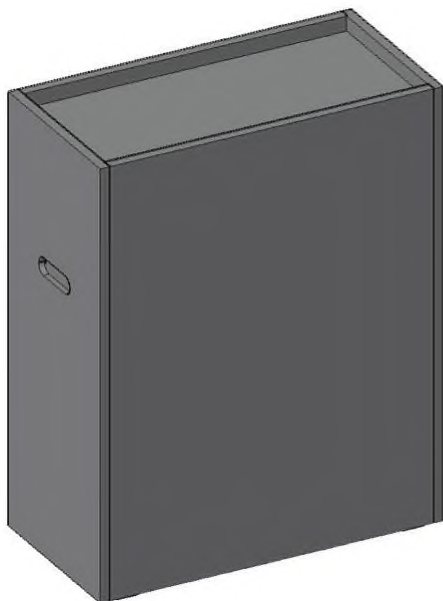
Возможно исполнение любого цветового решения  
в соответствии со стандартами RAL.



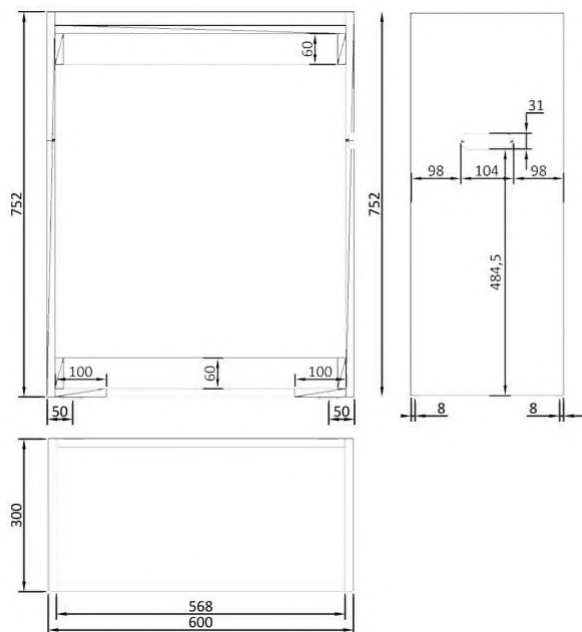


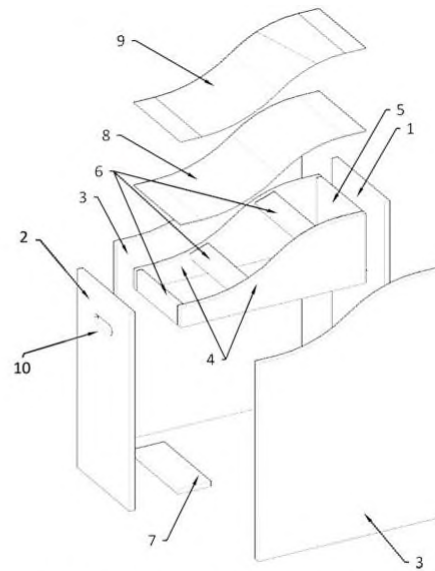
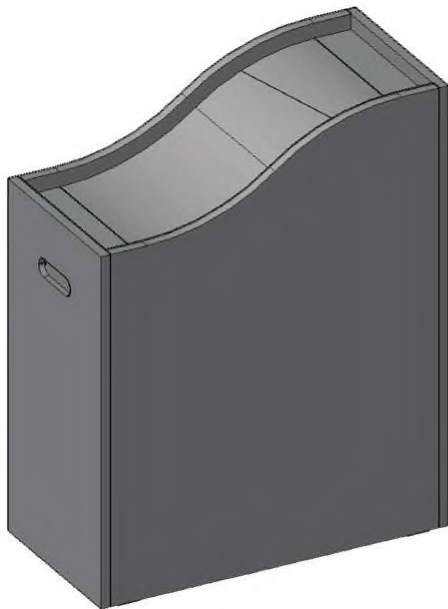
# Тумбы досмотровые для металлодетекторов

Тумбы предназначены для выкладки из карманов посторонних предметов при проходе через металлодетектор. Под заказ мы можем изготовить тумбы по Вашим размерам.

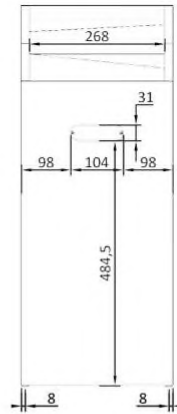
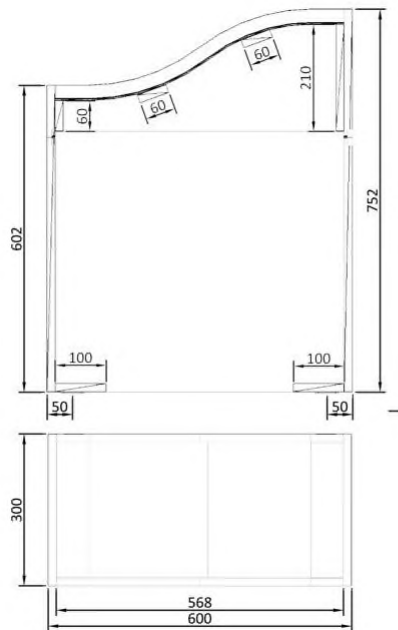


- 1. Лицевая панель
- 2. Боковая панель
- 3. Планка
- 4. Планка
- 5. Планка
- 6. Столешница
- 7. Пластик
- 8. Ручка врезная





1. Лицевая панель 2. Лицевая панель 3. Боковая панель 4. Основа горки 5. Планка 6. Планка 7. Планка 8. Фанера 9. Пластик 10. Ручка врезная



## Удлиненный кабель

При сложнодоступном подключении к питанию, предлагаем Вам использование удлиненного кабеля.



---

## Видеорегистратор

Специально для Вас мы можем установить видеорегистратор для идентификации лиц, проходящих через металлодетектор. Мы подбираем видеорегистратор исходя из Ваших запросов.



---

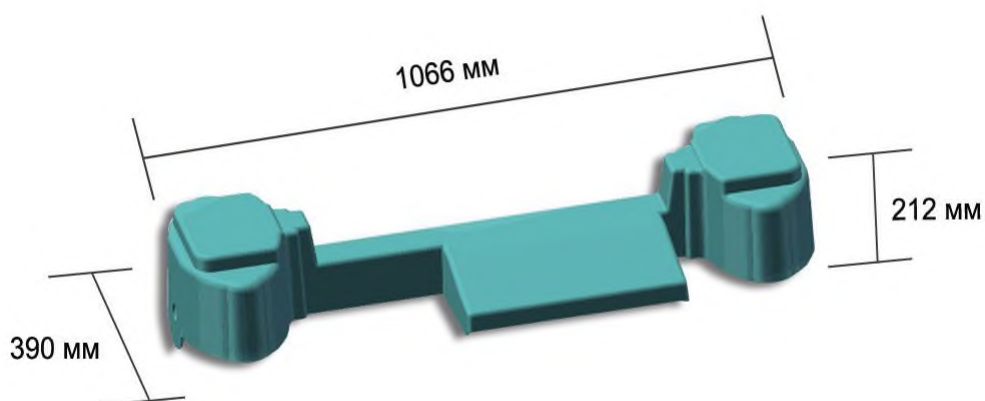
## Возможность автономной работы

Автономная работа металлодетектора осуществляется с помощью литий-ионной аккумуляторной батареи с номинальной нагрузкой тока в 5,2А и напряжением 18V. Она подключается к металлодетектору и позволяет ему работать без подключения к электросети. Время непрерывной работы металлодетектора от аккумуляторной батареи без подзарядки не менее 4 часов. АКБ позволяет обеспечить бесперебойное питание металлодетектора в случае внезапного отключения электроэнергии



## Защита от пыли и влаги

В случае использования металлодетектора в условиях агрессивного воздействия окружающей среды, Вы можете приобрести дополнительный комплект защиты от прямых осадков и образования наледи.







## Арочный металлодетектор БЛОКПОСТ РС X 1200 М К



Повышенная помехоустойчивость



Световая индикация



Звуковая индикация



Параллельное использование



Сухие контакты



Подключение к ПК



SD card



Пульт ДУ



Всепогодный

# Представляем новейшую разработку компании «ИРА-ИНЖИНИРИНГ»



12 зон детектирования

-  Травматическое, газовое, пневматическое оружие
-  Холодное оружие
-  Травмоопасные металлические предметы
-  Взрывчатые вещества в металлической оболочке
-  Боеприпасы и снаряды
-  Огнестрельное оружие

МОДЕЛЬ БЛОКПОСТ РС Х 1200 М К с СВЕРХПРОЧНЫМ КОРПУСОМ и УРОВНЕМ ПЫЛЕЛАГОЗАЩИТЫ IP 65, что позволяет эксплуатировать металлодетектор практически в любых погодных условиях. Благодаря новой функции подключения к компьютеру, появилась возможность контроля нескольких сотен металлодетекторов с одного сервера. Абсолютно новый мощный многофункциональный микропроцессор помогает легко обнаружить и провести дискриминацию металла. Металлодетектор БЛОКПОСТ РС Х 1200 М К оснащен новейшей функцией – регистратором событий с SD-card. Наличие «сухих контактов», а также два базовых способа подключения к сети (справа, слева) и подключение сверху (опционально) стали уже традиционными преимуществами моделей металлодетекторов БЛОКПОСТ. Для подсчета количества проходящих людей (на вход и на выход) через металлодетектор используется уникальная технология передачи инфракрасного сигнала за счет использования инновационных приемо-передающих ИК-датчиков.

Доступный интерфейс блока управления, высокая степень безопасности, универсальная применимость, высокая чувствительность, широкий диапазон детектирования, нечувствительность к помехам, защита от пыли и влаги, антивандальная защита (сверхпрочный корпус), возможность эксплуатации в течение 24 часов в интеллектуальном режиме с выдачей одновременно звуковых и световых сигналов тревоги, высокое качество, эффективность и отличные технические характеристики – все эти параметры находятся на самом современном мировом уровне. Металлодетекторы БЛОКПОСТ РС Х 1200 М К безвредны для человеческого организма. Используется магнитное поле низкой интенсивности, безопасное для людей с кардиостимуляторами, слуховыми аппаратами, беременных женщин.

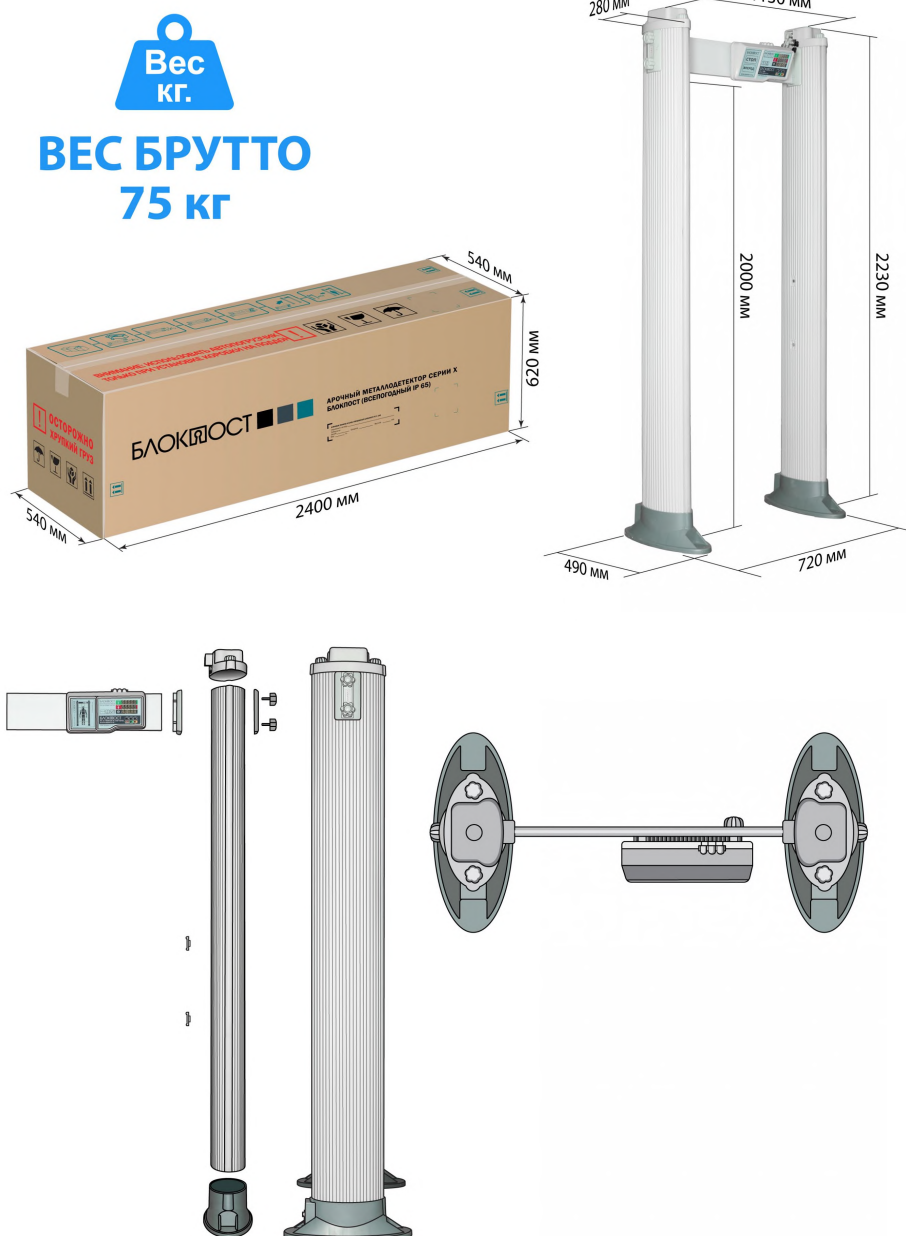
## Предназначение

Металлодетектор БЛОКПОСТ РС Х предназначен для работы в государственных учреждениях, учебных учреждениях, медицинских учреждениях, производствах, бизнес-центрах и в других местах, требующих обеспечения безопасности людей.

## Габариты металлодетектора

Наименование	Значение
Внешние габариты	2230x1130x490 мм
Габариты прохода	2000x720x280 мм
Вес нетто	65 кг
Вес брутто	75 кг

Транспортная упаковка защищает оборудование от повреждений, которые могут появиться в процессе доставки товара клиенту. Обеспечивает сохранность внешнего вида оборудования в процессе погрузочно-разгрузочных работ, транспортирования, складирования, а также крепления к транспортным средствам.





---

## Комплектация

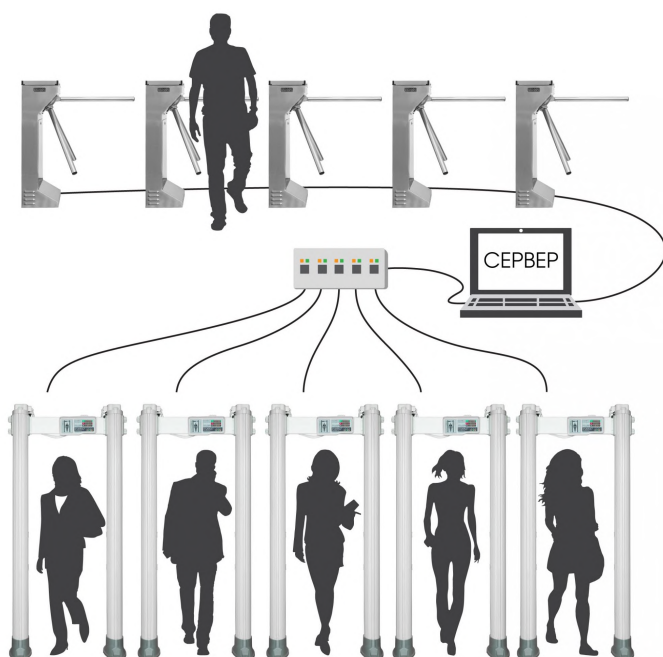


В комплекте с металлодетектором БЛОКПОСТ РС Z 1200 М К поставляется:

- 1) кабель питания (5 м) – 1 шт.
- 2) переходник для верхнего подключения металлодетектора – 1 шт.
- 3) крепеж для блока управления – 2 шт.
- 4) крепеж для антенных панелей – 4 шт.
- 5) комплект крепежей для монтажа к полу – 4 шт.
- 6) пульт для дистанционной настройки металлодетектора – 1 шт.
- 7) перекладина – 1 шт.
- 8) инструкция по применению/ технический паспорт – 1 шт.

---

## Подключение к компьютеру



В моделях БЛОКПОСТ серии X появилась уникальная функция контроля нескольких сотен металлодетекторов, настройки и управления ими с помощью одного сервера. Эта функция необходима для передачи и анализа данных о количестве проходов, установок чувствительности, количества тревог. Информация может приниматься в режиме реального времени от одного до нескольких сотен металлодетекторов.

Компания «ИРА-ИНЖИНИРИНГ» разработала собственное программное обеспечение, с помощью которого появилась возможность контролировать безопасность таких больших объектов как: стадионы, ледовые дворцы, концертные залы, аэропорты, вокзалы и т.п. с помощью нескольких операторов.

---

## Интеграция в систему контроля доступа

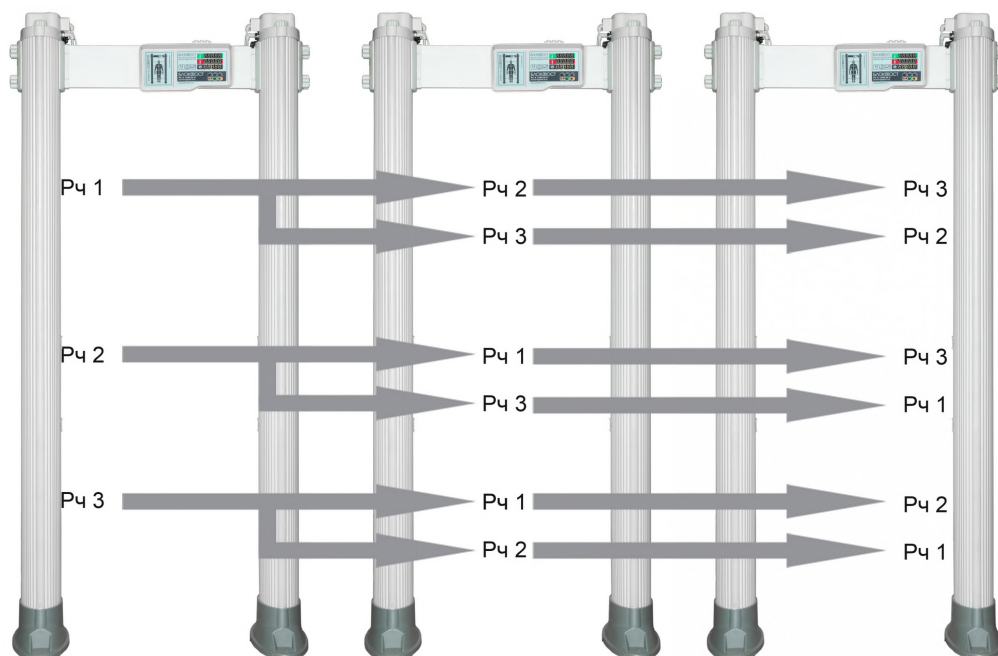


Благодаря наличию выхода для управления исполнительными устройствами, металлодетекторы БЛОКПОСТ РС X 1200 М К можно интегрировать в систему контроля доступа. Металлодетекторы можно устанавливать в связке со шлюзовыми кабинами, тамбур-шлюзами, турникетами, триподами, автоматическими дверями.

Во время прохода человека через металлодетектор с запрещенным к проносу предметом срабатывает световая и звуковая индикация, информация передается через проводное соединение на турникет (шлюзовую кабину, автоматическую дверь и т.д.), который блокирует дальнейшее движение человека. Если запрещенных к проносу предметов нет, то турникет разрешит доступ.

---

## Параллельная эксплуатация



Металлодетекторы БЛОКПОСТ РС X 1200 М К при параллельной эксплуатации рекомендуется располагать на расстоянии от 50 см друг от друга. Данное оборудование имеет несколько рабочих частот, благодаря чему снижаются взаимные помехи смежных металлодетекторов и обеспечивается возможность параллельной эксплуатации. Рекомендуется устанавливать разные значения рабочих частот для металлодетекторов стоящих рядом друг с другом.

Расстояние параллельно эксплуатируемых металлодетекторов зависит от уровня чувствительности и комбинации частот. Минимальное расстояние, приемлемое для эксплуатации, определяется исходя из условий на месте установки.

Вес товара: 75

Габариты транспортной упаковки (ДхШхВ): 2400 x 540 x

кг

620

Габариты прохода (мм) ДхШхВ ..... 2000x720x280

Внешние габариты (мм) ..... 2230x1130x490

Вес нетто (кг) ..... 65

Вес брутто (кг) ..... 75

Количество независимых зон обнаружения 12

Режимы ..... автоматический

Диапазон рабочих температур ..... от -20 до +60 °С

Кол-во уровней регулировки общей чувствительности ..... 100

Независимая регулировка чувствительности каждой зоны ..... да

Кол-во уровней регулировки чувствительности каждой зоны .....	400
Селективность .....	Магнитные и немагнитные металлы
Степень локализации объекта .....	точная
Энергонезависимая память для сохранения установок .....	да
Тестовый режим самодиагностики .....	да
Ширина прохода, мм .....	720
Количество стандартных программ .....	72
Пылевлагозащищенное покрытие корпуса .....	да
Пылевлагозащищенное исполнение .....	IP 65
Счетчик проходов .....	да
Максимальное значение счетчика проходов .....	99 999
Счетчик срабатывания сигнала тревоги .....	да
Максимальное значение счетчиков тревог .....	99 999
Световое оповещение сигнала тревоги .....	да
Наличие светодиодов в антенных панелях .....	да
Звуковое оповещение сигнала тревоги .....	да
Количество тонов сигнала тревоги .....	99
Выход тревоги для управления сторонним оборудованием (сухие контакты) .....	да
Количество паролей для изменения настроек .....	1
Четырехзначный пароль .....	да
Пропускная способность, чел/мин .....	60
Количество режимов срабатывания ИК-датчиков .....	4
Пульт ДУ .....	Да
Автономная работа .....	да, опция
Количество металлодетекторов при параллельном использовании (кол-во рабочих частот) .....	50
Повышенная помехозащищенность (минимальное расстояние между моделями, см) .....	50 см
Мощность (Вт) .....	≤ 12 Вт

Напряжение (В) .....	110-240 В/50 Гц
Средний срок службы .....	10 лет
Гарантия .....	1 год

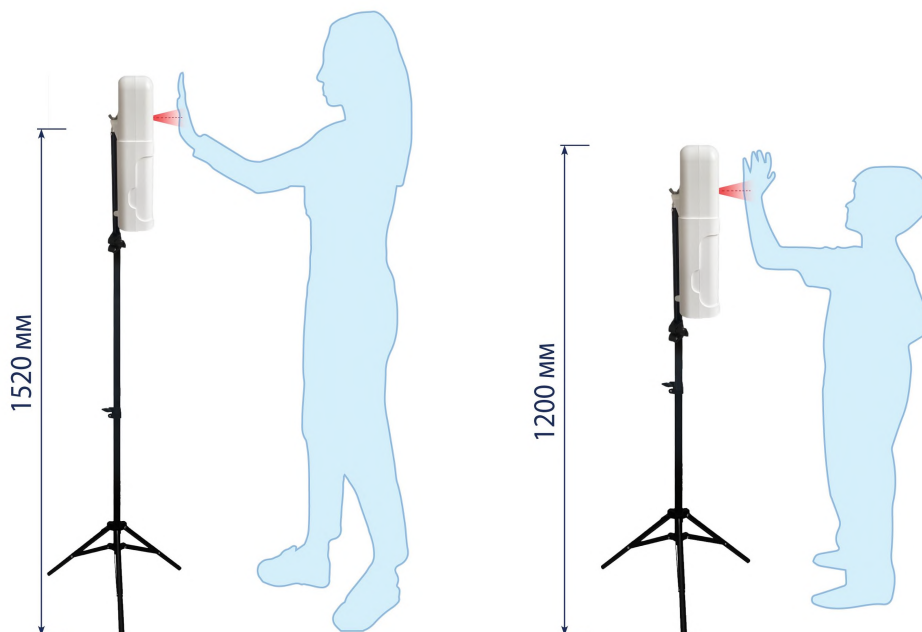
## Термодатчик с диспенсером

Термодатчик БЛОКПОСТ ТДК-01 – автоматическое сенсорное устройство для измерения температуры тела и дезинфекции рук. Многофункциональность, высокая скорость работы и простота в использовании делают устройство незаменимым для обеспечения безопасности в условиях пандемии.

Чтобы измерить температуру, необходимо поднести лоб или запястье к ИК-датчику. На экране выводится температура, а голосовое оповещение озвучивает результат измерения. При размещении рук под дозатором из встроенного диспенсера автоматически вытекает средство для дезинфекции.

В комплект с устройством включен кронштейн на крепежных винтах. Высота кронштейна регулируется для удобного использования для взрослых и детей. Конструкция термодатчика БЛОКПОСТ ТДК-01 мобильна и многофункциональна, подходит для использования в помещении и на открытом воздухе.





## Кoffer

Кoffer для металлодетекторов торговой марки БЛОКПОСТ, изготовлен из трехслойного материала. Надежный корпус состоит из влагостойкой фанеры и пластика. Внутренняя отделка – из прорезиненного слоя и ложа из вспененного полиэтилена.

Защитный кейс оснащен металлическими усиленными колесами с резиновыми ободами и тормозным механизмом, которые выдерживают большой вес и способствуют бесшумному передвижению при транспортировке. Во время хранения возможна установка до 4-х кейсов друг на друга, при этом колеса верхнего кофра в заблокированном состоянии ставятся в специальные выемки на крышке нижнего.





Чёрный



Венге



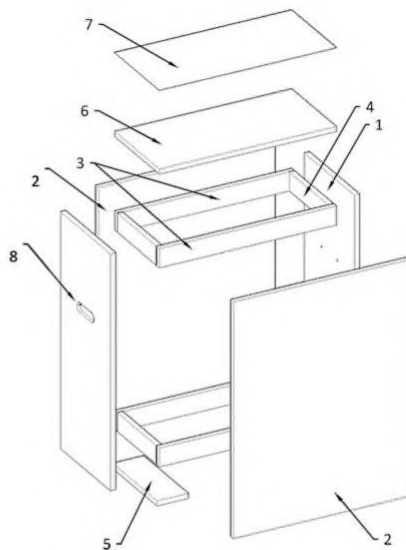
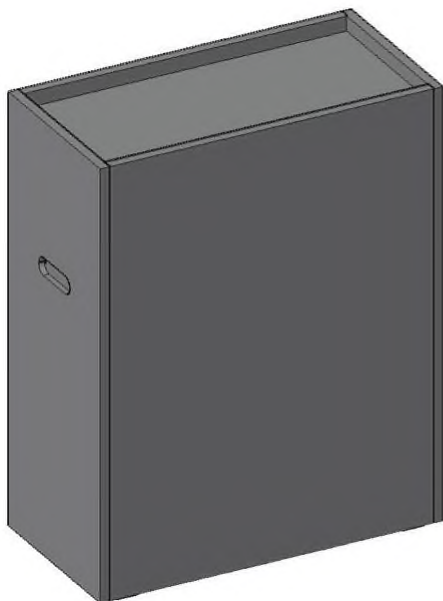
Орех

Возможно исполнение любого цветового решения  
в соответствии со стандартами RAL.

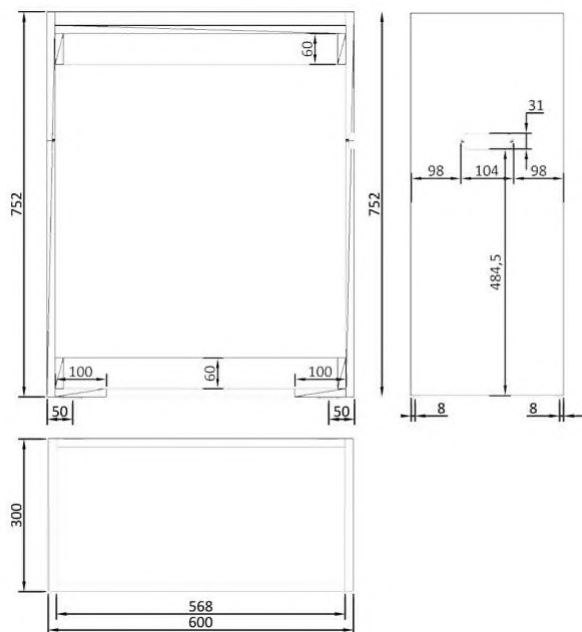


# Тумбы досмотровые для металлодетекторов

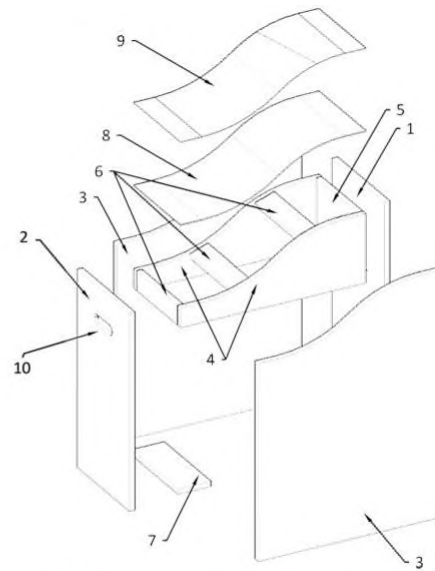
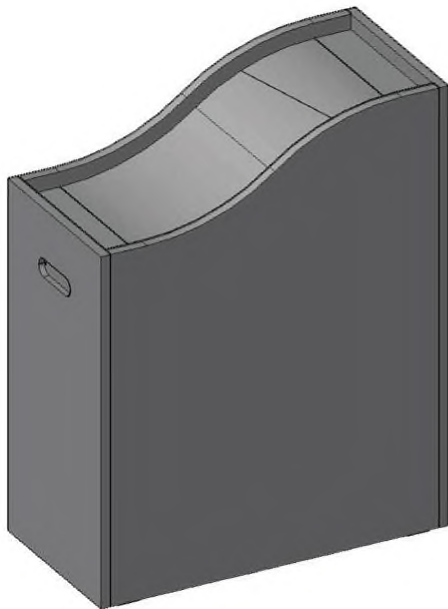
Тумбы предназначены для выкладки из карманов посторонних предметов при проходе через металлодетектор. Под заказ мы можем изготовить тумбы по Вашим размерам.



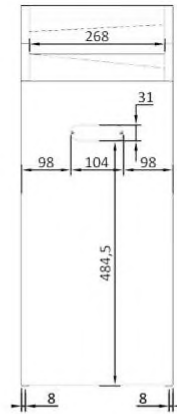
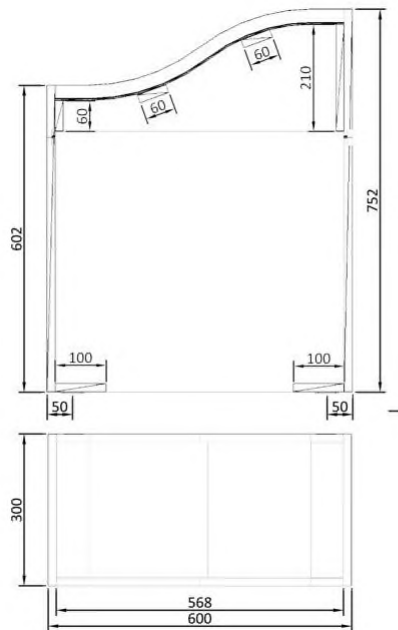
- 1. Лицевая панель
- 2. Боковая панель
- 3. Планка
- 4. Планка
- 5. Планка
- 6. Столешница
- 7. Пластик
- 8. Ручка врезная







1. Лицевая панель 2. Лицевая панель 3. Боковая панель 4. Основа горки 5. Планка 6. Планка 7. Планка 8. Фанера 9. Пластик 10. Ручка врезная



## Удлиненный кабель

При сложнодоступном подключении к питанию, предлагаем Вам использование удлиненного кабеля.



---

## Видеорегистратор

Специально для Вас мы можем установить видеорегистратор для идентификации лиц, проходящих через металлодетектор. Мы подбираем видеорегистратор исходя из Ваших запросов.



---

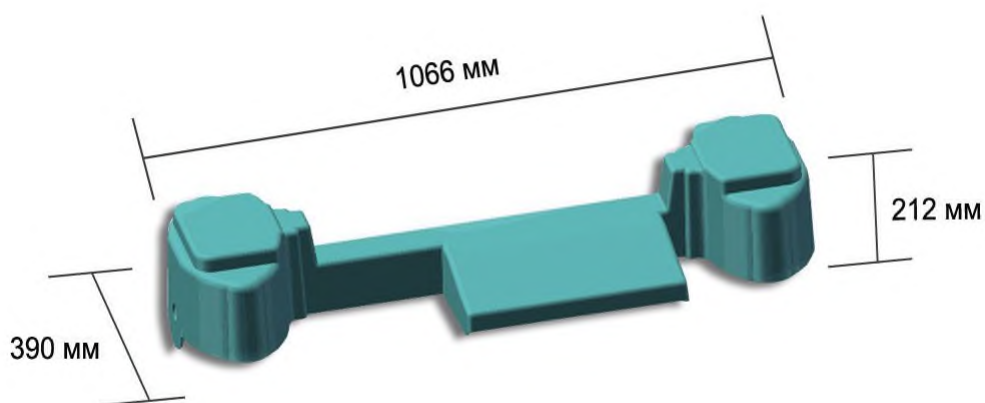
## Возможность автономной работы

Автономная работа металлодетектора осуществляется с помощью литий-ионной аккумуляторной батареи с номинальной нагрузкой тока в 5,2А и напряжением 18V. Она подключается к металлодетектору и позволяет ему работать без подключения к электросети. Время непрерывной работы металлодетектора от аккумуляторной батареи без подзарядки не менее 4 часов. АКБ позволяет обеспечить бесперебойное питание металлодетектора в случае внезапного отключения электроэнергии

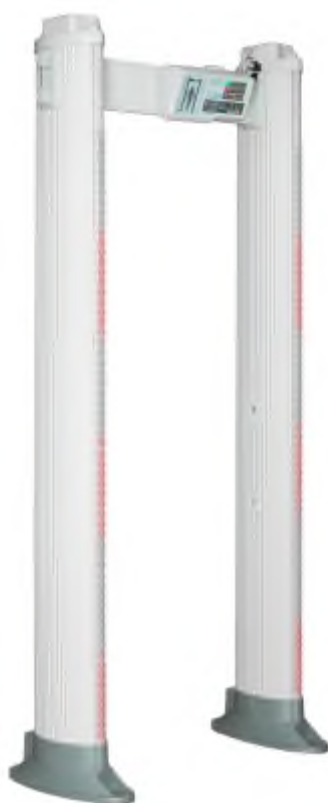


## Защита от пыли и влаги

В случае использования металлодетектора в условиях агрессивного воздействия окружающей среды, Вы можете приобрести дополнительный комплект защиты от прямых осадков и образования наледи.







## Арочный металлодетектор БЛОКПОСТ РС X 1800 М К



Повышенная помехоустойчивость



Световая индикация



Звуковая индикация



Параллельное использование



Сухие контакты



Подключение к ПК



SD card



Всепогодный

# Представляем новейшую разработку компании «ИРА-ИНЖИНИРИНГ»



-  Травматическое, газовое, пневматическое оружие
-  Холодное оружие
-  Травмоопасные металлические предметы
-  Взрывчатые вещества в металлической оболочке
-  Боеприпасы и снаряды
-  Огнестрельное оружие

МОДЕЛЬ БЛОКПОСТ РС X 1800 М К (18/12/6) с СВЕРХПРОЧНЫМ КОРПУСОМ и УРОВНЕМ ПЫЛЕЛАГОЗАЩИТЫ IP 65, что позволяет эксплуатировать металлодетектор практически в любых погодных условиях. Благодаря новой функции подключения к компьютеру появилась возможность контроля нескольких сотен металлодетекторов с одного сервера. Абсолютно новый мощный многофункциональный микропроцессор помогает легко обнаружить и провести дискриминацию металла. Металлодетектор БЛОКПОСТ РС X 1800 М К (18/12/6) оснащен новейшей функцией – регистратором событий с SD-card. Наличие «сухих контактов», а также два базовых способа подключения к сети (справа, слева) и подключение сверху (опционально) стали уже традиционными преимуществами моделей металлодетекторов БЛОКПОСТ. Для подсчета количества проходящих людей (на вход и на выход) через металлодетектор используется уникальная технология передачи инфракрасного сигнала за счет использования инновационных приемо-передающих ИК-датчиков.

Доступный интерфейс блока управления, высокая степень безопасности, универсальная применимость, высокая чувствительность, широкий диапазон детектирования, нечувствительность к помехам, защита от пыли и влаги, антивандальная защита (сверхпрочный корпус), возможность эксплуатации в течение 24 часов в интеллектуальном режиме с выдачей одновременно звуковых и световых сигналов тревоги, высокое качество, эффективность и отличные технические характеристики – все эти параметры находятся на самом современном мировом уровне. Металлодетекторы БЛОКПОСТ РС X 1800 М К (18/12/6) безвредны для человеческого организма. Используется магнитное поле низкой интенсивности, безопасное для людей с кардиостимуляторами, слуховыми аппаратами, беременных женщин.

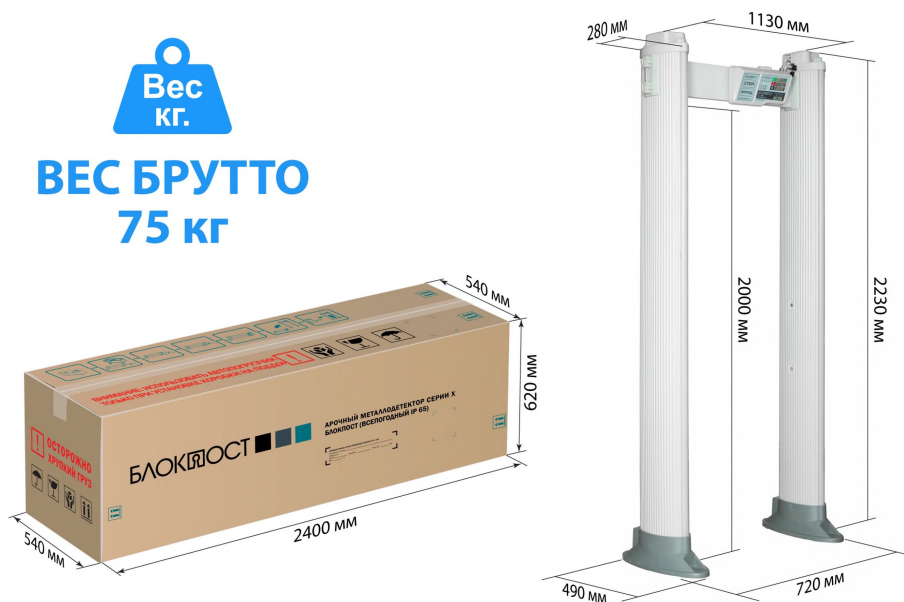
## Предназначение

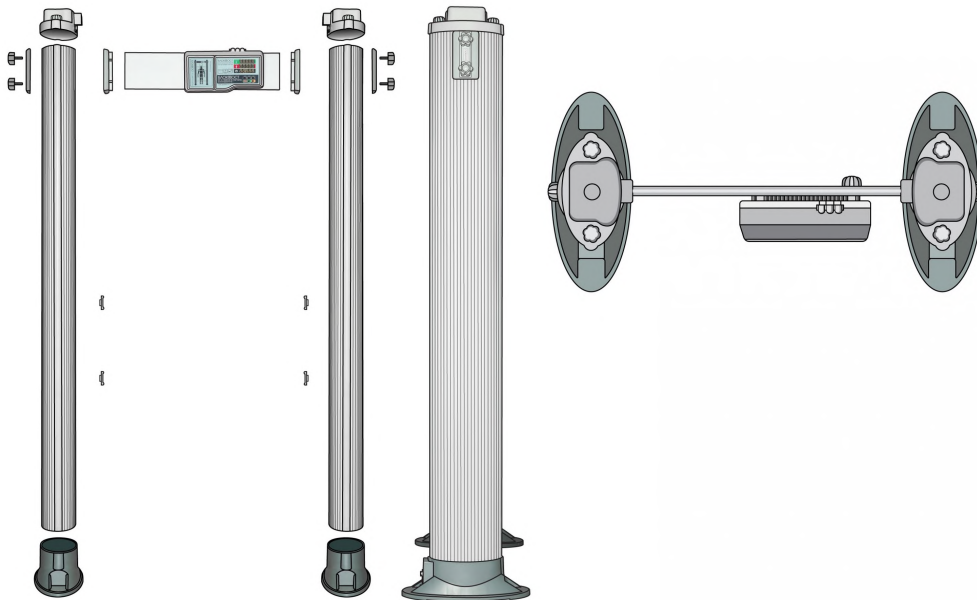
Металлодетектор БЛОКПОСТ РС Х 1800 М К (18/12/6) предназначен для работы в государственных учреждениях, учебных учреждениях, медицинских учреждениях, производствах, бизнес-центрах и в других местах, требующих обеспечения безопасности людей.

## Габариты металлодетектора

Наименование	Значение
Внешние габариты	2230x1130x490 мм
Габариты прохода	2000x720x280 мм
Вес нетто	65 кг
Вес брутто	75 кг

Транспортная упаковка защищает оборудование от повреждений, которые могут появиться в процессе доставки товара клиенту. Обеспечивает сохранность внешнего вида оборудования в процессе погрузочно-разгрузочных работ, транспортирования, складирования, а также крепления к транспортным средствам.





## Комплектация

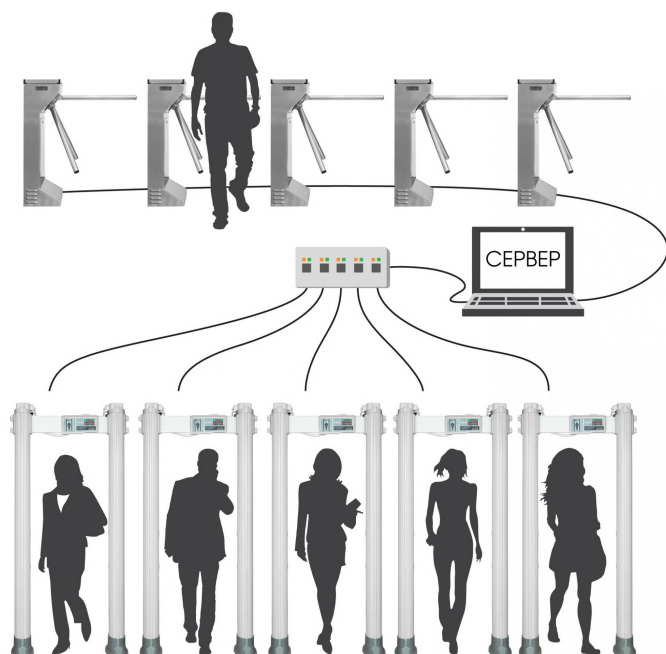


В комплекте с металлодетектором БЛОКПОСТ РС Z 1800 М К поставляется:

- 1) кабель питания (5 м) – 1 шт.
- 2) переходник для верхнего подключения металлодетектора – 1 шт.
- 3) крепеж для блока управления – 2 шт.
- 4) крепеж для антенных панелей – 4 шт.
- 5) комплект крепежей для монтажа к полу – 4 шт.
- 6) пульт для дистанционной настройки металлодетектора – 1 шт.
- 7) перекладина – 1 шт.
- 8) инструкция по применению/ технический паспорт – 1 шт.

## Подключение к компьютеру





В моделях БЛОКПОСТ серии X появилась уникальная функция контроля нескольких сотен металлодетекторов, настройки и управления ими с помощью одного сервера. Эта функция необходима для передачи и анализа данных о количестве проходов, установок чувствительности, количества тревог. Информация может приниматься в режиме реального времени от одного до нескольких сотен металлодетекторов.

Компания «ИРА-ИНЖИНИРИНГ» разработала собственное программное обеспечение, с помощью которого появилась возможность контролировать безопасность таких больших объектов как: стадионы, ледовые дворцы, концертные залы, аэропорты, вокзалы и т.п. с помощью нескольких операторов.

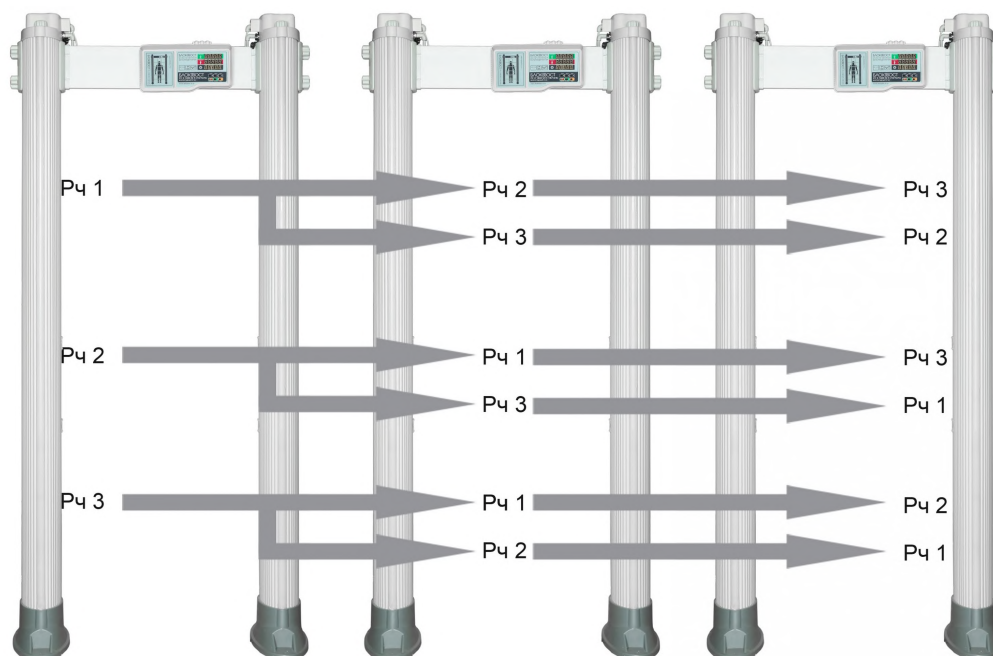
## Интеграция в систему контроля доступа



Благодаря наличию выхода для управления исполнительными устройствами, металлодетекторы БЛОКПОСТ РС X 1800 М К (18/12/6) можно интегрировать в систему контроля доступа. Металлодетекторы можно устанавливать в связке со шлюзовыми кабинами, тамбур-шлюзами, турникетами, триподами, автоматическими дверями.

Во время прохода человека через металлодетектор с запрещенным к проносу предметом срабатывает световая и звуковая индикация, информация передается через проводное соединение на турникет (шлюзовую кабину, автоматическую дверь и т.д.), который блокирует дальнейшее движение человека. Если запрещенных к проносу предметов нет, то турникет разрешит доступ.

## Параллельная эксплуатация



Металлодетекторы БЛОКПОСТ РС X 1800 М К (18/12/6) при параллельной эксплуатации рекомендуется располагать на расстоянии от 50 см друг от друга. Данное оборудование имеет несколько рабочих частот, благодаря чему снижаются взаимные помехи смежных металлодетекторов и обеспечивается возможность параллельной эксплуатации. Рекомендуется устанавливать разные значения рабочих частот для металлодетекторов стоящих рядом друг с другом.

Расстояние параллельно эксплуатируемых металлодетекторов зависит от уровня чувствительности и комбинации частот. Минимальное расстояние, приемлемое для эксплуатации, определяется исходя из условий на месте установки.

Вес товара: 75

Габариты транспортной упаковки (ДхШхВ): 2400 x 540 x

кг

620

Габариты прохода (мм) ДхШхВ ..... 2000x720x280

Внешние габариты (мм) ..... 2230x1130x490

Вес нетто (кг) ..... 65

Вес брутто (кг) ..... 75

Количество независимых зон обнаружения	6, 12, 18
Режимы	автоматический
Диапазон рабочих температур	от -20 до +60 °С
Кол-во уровней регулировки общей чувствительности	100
Независимая регулировка чувствительности каждой зоны	да
Кол-во уровней регулировки чувствительности каждой зоны	400
Селективность	Магнитные и немагнитные металлы
Степень локализации объекта	точная
Энергонезависимая память для сохранения установок	да
Тестовый режим самодиагностики	да
Ширина прохода, мм	720
Количество стандартных программ	72
Пылевлагозащищенное покрытие корпуса	да
Пылевлагозащищенное исполнение	IP 65
Счетчик проходов	да
Максимальное значение счетчика проходов	99 999
Счетчик срабатывания сигнала тревоги	да
Максимальное значение счетчиков тревог	99 999
Световое оповещение сигнала тревоги	да
Наличие светодиодов в антенных панелях	да
Звуковое оповещение сигнала тревоги	да
Количество тонов сигнала тревоги	99
Выход тревоги для управления сторонним оборудованием (сухие контакты)	да
Количество паролей для изменения настроек	1
Четырехзначный пароль	да
Пропускная способность, чел/мин	60
Количество режимов срабатывания ИК-датчиков	4
Пульт ДУ	Да
Автономная работа	да, опция

Количество металлодетекторов при параллельном использовании (кол-во рабочих частот) .....	50
Повышенная помехозащищенность (минимальное расстояние между моделями, см) .....	50 см
Мощность (Вт) .....	≤ 12 Вт
Напряжение (В) .....	110-240 В/50 Гц
Средний срок службы .....	10 лет
Гарантия .....	1 год

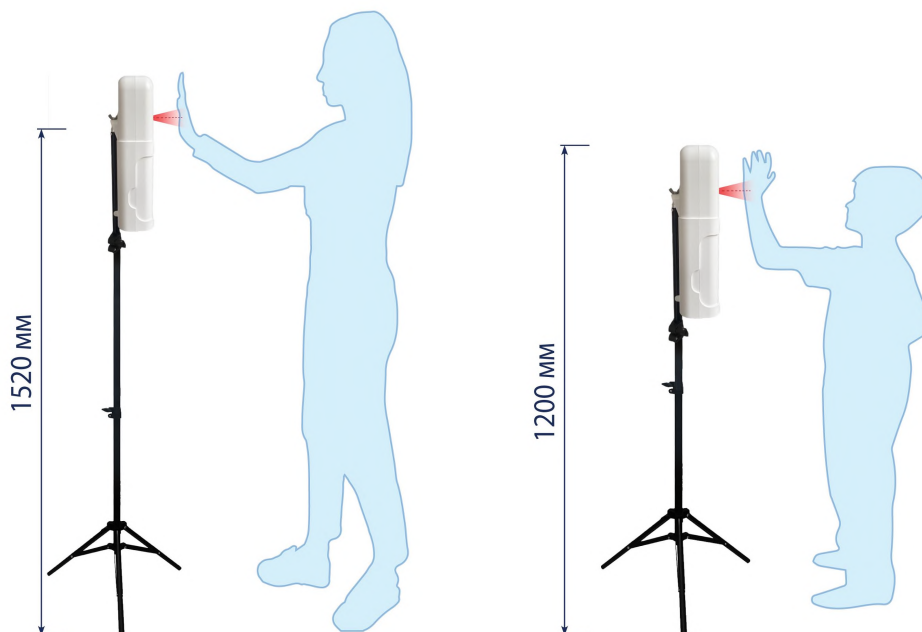
## Термодатчик с диспенсером

Термодатчик БЛОКПОСТ ТДК-01 – автоматическое сенсорное устройство для измерения температуры тела и дезинфекции рук. Многофункциональность, высокая скорость работы и простота в использовании делают устройство незаменимым для обеспечения безопасности в условиях пандемии.

Чтобы измерить температуру, необходимо поднести лоб или запястье к ИК-датчику. На экране выводится температура, а голосовое оповещение озвучивает результат измерения. При размещении рук под дозатором из встроенного диспенсера автоматически вытекает средство для дезинфекции.

В комплект с устройством включен кронштейн на крепежных винтах. Высота кронштейна регулируется для удобного использования для взрослых и детей. Конструкция термодатчика БЛОКПОСТ ТДК-01 мобильна и многофункциональна, подходит для использования в помещении и на открытом воздухе.





## Кoffer

Кoffer для металлодетекторов торговой марки БЛОКПОСТ, изготовлен из трехслойного материала. Надежный корпус состоит из влагостойкой фанеры и пластика. Внутренняя отделка – из прорезиненного слоя и ложа из вспененного полиэтилена.

Защитный кейс оснащен металлическими усиленными колесами с резиновыми ободами и тормозным механизмом, которые выдерживают большой вес и способствуют бесшумному передвижению при транспортировке. Во время хранения возможна установка до 4-х кейсов друг на друга, при этом колеса верхнего кофра в заблокированном состоянии ставятся в специальные выемки на крышке нижнего.





Чёрный



Венге



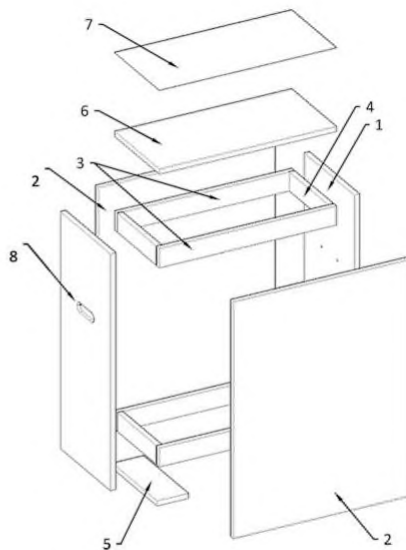
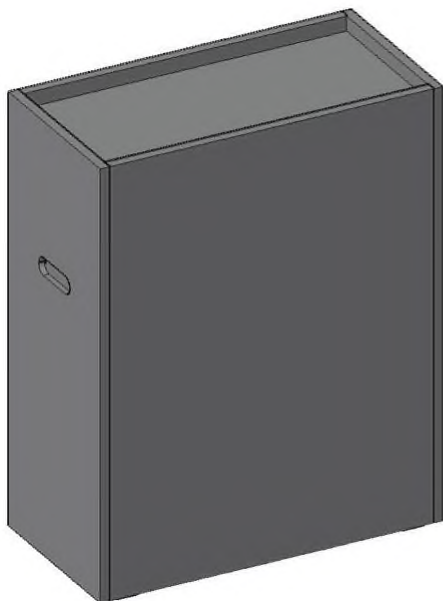
Орех

Возможно исполнение любого цветового решения  
в соответствии со стандартами RAL.

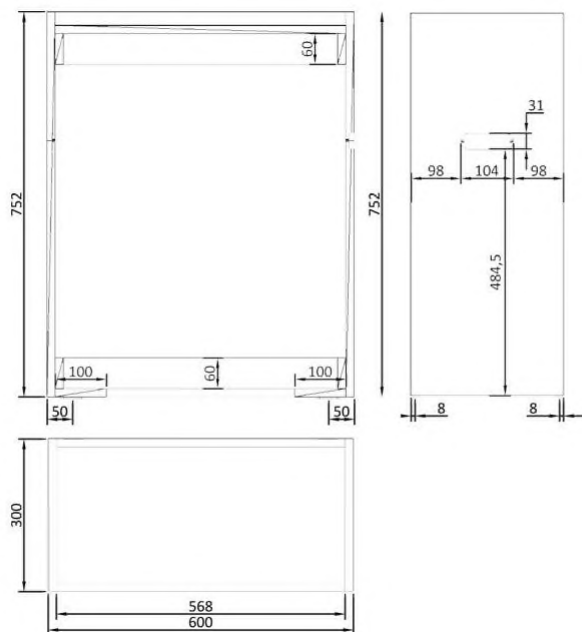


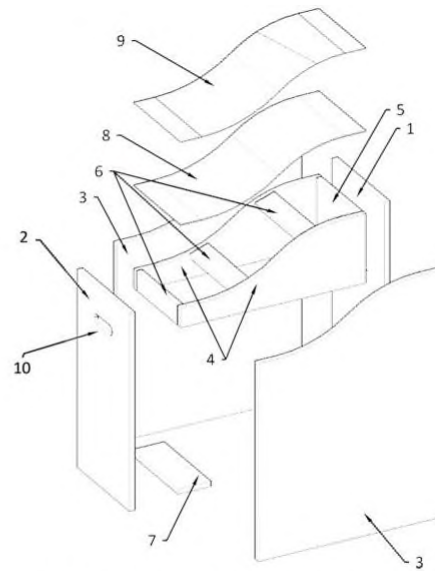
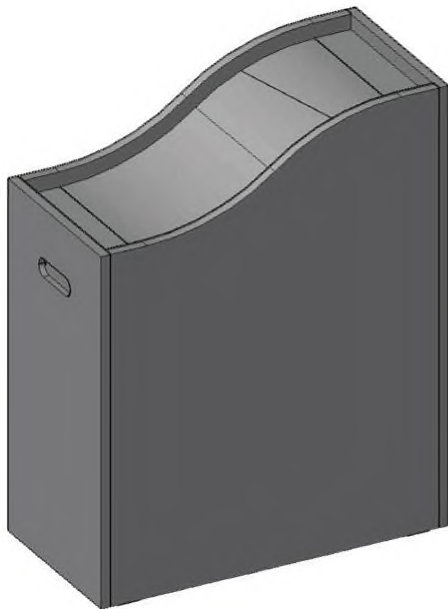
# Тумбы досмотровые для металлодетекторов

Тумбы предназначены для выкладки из карманов посторонних предметов при проходе через металлодетектор. Под заказ мы можем изготовить тумбы по Вашим размерам.

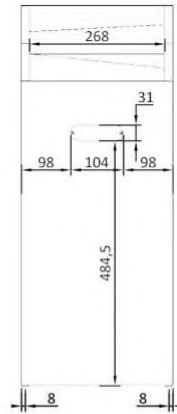
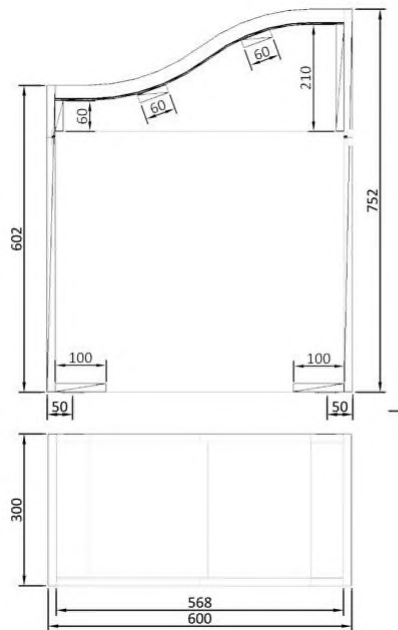


- 1. Лицевая панель
- 2. Боковая панель
- 3. Планка
- 4. Планка
- 5. Планка
- 6. Столешница
- 7. Пластик
- 8. Ручка врезная





1. Лицевая панель 2. Лицевая панель 3. Боковая панель 4. Основа горки 5. Планка 6. Планка 7. Планка 8. Фанера 9. Пластик 10. Ручка врезная



## Удлиненный кабель

При сложнодоступном подключении к питанию, предлагаем Вам использование удлиненного кабеля.





---

## Видеорегистратор

Специально для Вас мы можем установить видеорегистратор для идентификации лиц, проходящих через металлодетектор. Мы подбираем видеорегистратор исходя из Ваших запросов.



---

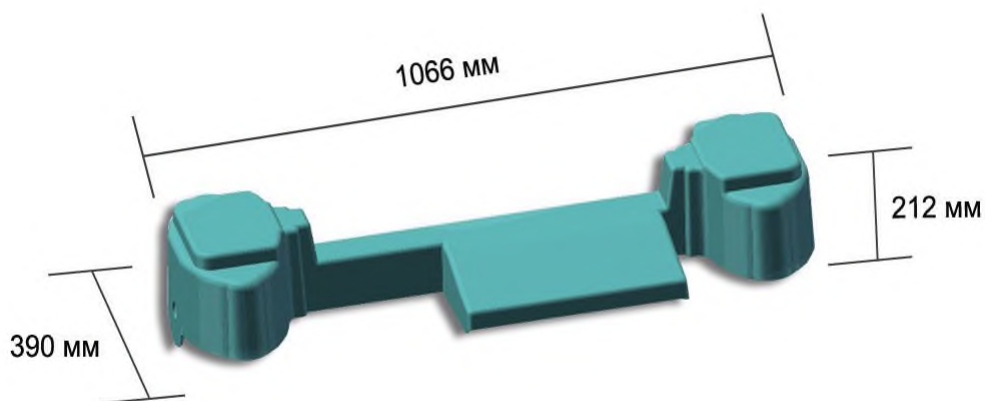
## Возможность автономной работы

Автономная работа металлодетектора осуществляется с помощью литий-ионной аккумуляторной батареи с номинальной нагрузкой тока в 5,2А и напряжением 18V. Она подключается к металлодетектору и позволяет ему работать без подключения к электросети. Время непрерывной работы металлодетектора от аккумуляторной батареи без подзарядки не менее 4 часов. АКБ позволяет обеспечить бесперебойное питание металлодетектора в случае внезапного отключения электроэнергии



## Защита от пыли и влаги

В случае использования металлодетектора в условиях агрессивного воздействия окружающей среды, Вы можете приобрести дополнительный комплект защиты от прямых осадков и образования наледи.







## Арочный металлодетектор БЛОКПОСТ РС Х 3300 М К



Повышенная помехоустойчивость



Световая индикация



Звуковая индикация



Параллельное использование



Сухие контакты



Подключение к ПК



SD card



Пульт ДУ



Всепогодный

# Представляем новейшую разработку компании «ИРА-ИНЖИНИРИНГ»



33 зоны детектирования

-  Травматическое, газовое, пневматическое оружие
-  Холодное оружие
-  Травмоопасные металлические предметы
-  Взрывчатые вещества в металлической оболочке
-  Боеприпасы и снаряды
-  Огнестрельное оружие

МОДЕЛЬ БЛОКПОСТ РС X 3300 М К. Эта модель обладает СВЕРХПРОЧНЫМ КОРПУСОМ и УРОВНЕМ ПЫЛЕЛАГОЗАЩИТЫ IP 65, что позволяет эксплуатировать металлодетектор практически в любых погодных условиях. Благодаря новой функции подключения к компьютеру, появилась возможность контроля нескольких сотен металлодетекторов с одного сервера. Абсолютно новый мощный многофункциональный микропроцессор помогает легко обнаружить и провести дискриминацию металла. Металлодетектор БЛОКПОСТ РС X 3300 М К оснащен новейшей функцией - регистратором событий с SD-card. Наличие «сухих контактов», а также два базовых способа подключения к сети (справа, слева) и подключение сверху (опционально) стали уже традиционными преимуществами моделей металлодетекторов БЛОКПОСТ. Для подсчета количества проходящих людей (на вход и на выход) через металлодетектор используется уникальная технология передачи инфракрасного сигнала за счет использования инновационных приемо-передающих ИК-датчиков. Доступный интерфейс блока управления, высокая степень безопасности, универсальная применимость, высокая чувствительность, широкий диапазон детектирования, нечувствительность к помехам, защита от пыли и влаги, антивандальная защита (сверхпрочный корпус), возможность эксплуатации в течение 24 часов в интеллектуальном режиме с выдачей одновременно звуковых и световых сигналов тревоги, высокое качество, эффективность и отличные технические характеристики – все эти параметры находятся на самом современном мировом уровне. Металлодетекторы БЛОКПОСТ РС X 3300 М К безвредны для человеческого организма. Используется магнитное поле низкой интенсивности, безопасное для людей с кардиостимуляторами, слуховыми аппаратами, беременных женщин и т.д.

## Предназначение

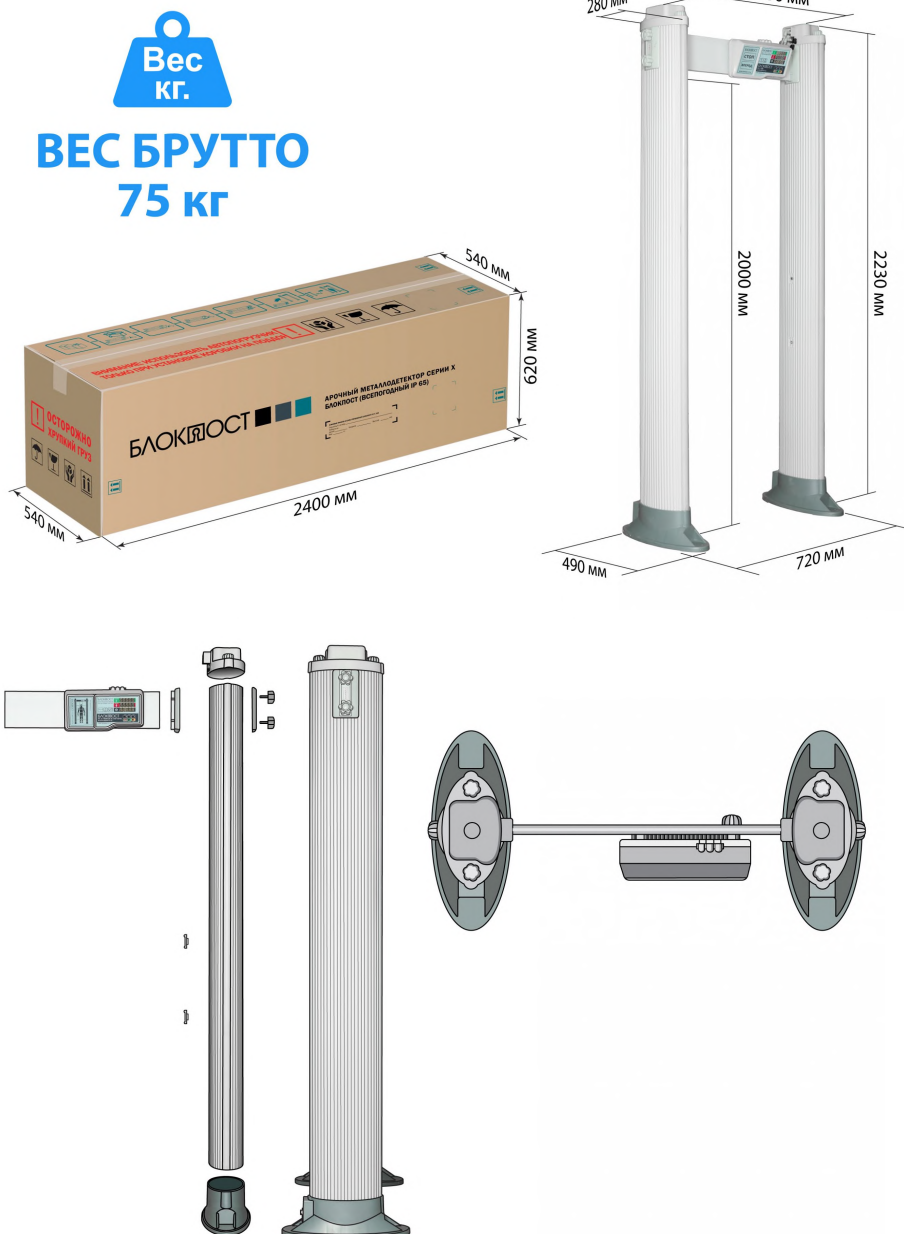
Металлодетектор БЛОКПОСТ РС X предназначен для работы в государственных учреждениях, учебных учреждениях, медицинских учреждениях, производствах, бизнес-

центрах и в других местах, требующих обеспечение безопасности людей.

## Габариты металлодетектора

Наименование	Значение
Внешние габариты	2230x1130x490 мм
Габариты прохода	2000x720x280 мм
Вес нетто	65 кг
Вес брутто	75 кг

Транспортная упаковка защищает оборудование от повреждений, которые могут появиться в процессе доставки товара клиенту. Обеспечивает сохранность внешнего вида оборудования в процессе погрузочно-разгрузочных работ, транспортирования, складирования, а также крепления к транспортным средствам.



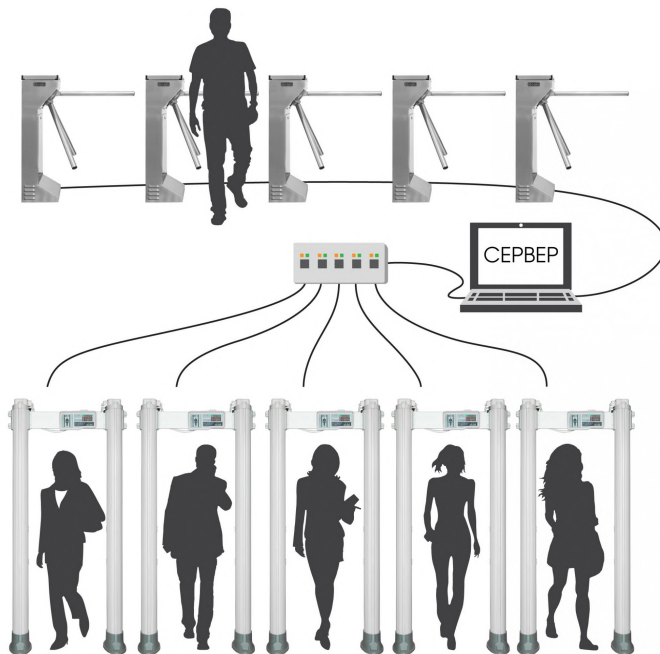
## Комплектация



В комплекте с металлодетектором БЛОКПОСТ РС Z 3300 М К поставляется:

- 1) кабель питания (5 м) – 1 шт.
- 2) переходник для верхнего подключения металлодетектора – 1 шт.
- 3) крепеж для блока управления – 2 шт.
- 4) крепеж для антенных панелей – 4 шт.
- 5) комплект крепежей для монтажа к полу – 4 шт.
- 6) пульт для дистанционной настройки металлодетектора – 1 шт.
- 7) перекладина – 1 шт.
- 8) инструкция по применению/ технический паспорт – 1 шт.

## Подключение к компьютеру



В моделях БЛОКПОСТ серии X появилась уникальная функция контроля нескольких сотен металлодетекторов, настройки и управления ими с помощью одного сервера. Эта функция необходима для передачи и анализа данных о количестве проходов, установок

чувствительности, количества тревог. Информация может приниматься в режиме реального времени от одного до нескольких сотен металлодетекторов.

Компания «ИРА-ИНЖИНИРИНГ» разработала собственное программное обеспечение, с помощью которого появилась возможность контролировать безопасность таких больших объектов как: стадионы, ледовые дворцы, концертные залы, аэропорты, вокзалы и т.п. с помощью нескольких операторов.

---

## Интеграция в систему контроля доступа



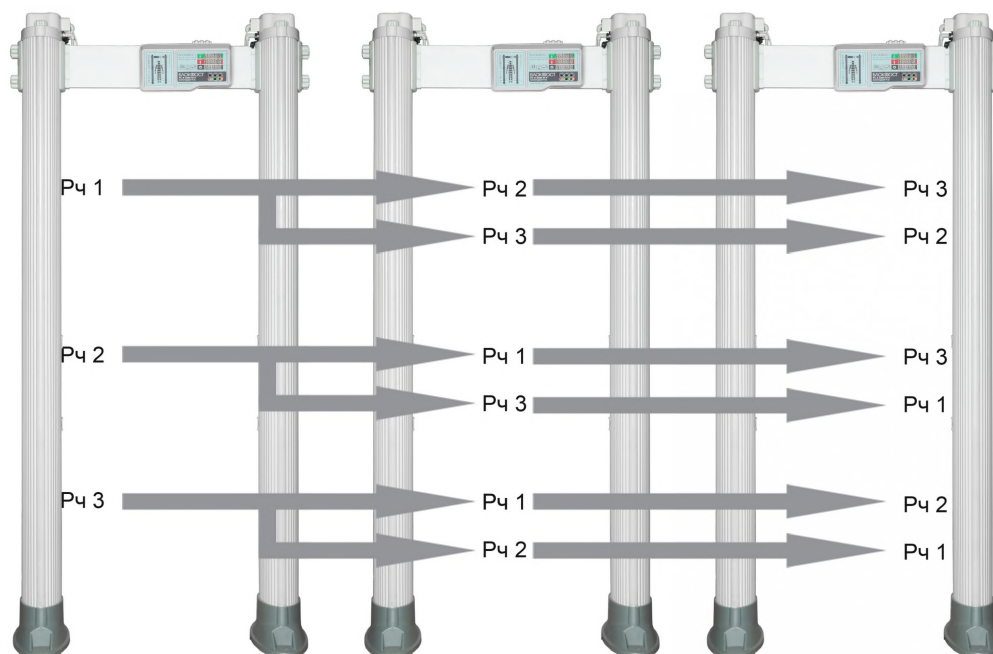
Благодаря наличию выхода для управления исполнительными устройствами, металлодетекторы БЛОКПОСТ РС X 3300 М К можно интегрировать в систему контроля доступа. Металлодетекторы можно устанавливать в связке со шлюзовыми кабинами, тамбур-шлюзами, турникетами, триподами, автоматическими дверями.

Во время прохода человека через металлодетектор с запрещенным к проносу предметом срабатывает световая и звуковая индикация, информация передается через проводное соединение на турникет (шлюзовую кабину, автоматическую дверь и т.д.), который блокирует дальнейшее движение человека. Если запрещенных к проносу предметов нет, то турникет разрешит доступ.

---

## Параллельная эксплуатация





Металлодетекторы БЛОКПОСТ РС Х 3300 М К при параллельной эксплуатации рекомендуется располагать на расстоянии от 50 см друг от друга. Данное оборудование имеет несколько рабочих частот, благодаря чему снижаются взаимные помехи смежных металлодетекторов и обеспечивается возможность параллельной эксплуатации. Рекомендуется устанавливать разные значения рабочих частот для металлодетекторов стоящих рядом друг с другом.

Расстояние параллельно эксплуатируемых металлодетекторов зависит от уровня чувствительности и комбинации частот. Минимальное расстояние, приемлемое для эксплуатации, определяется исходя из условий на месте установки.

Вес товара: 75	Габариты транспортной упаковки (ДхШхВ): 2400 x 540 x
кг	620
Габариты прохода (мм) ДхШхВ .....	2000x720x280
Внешние габариты (мм) .....	2230x1130x490
Вес нетто (кг) .....	65
Вес брутто (кг) .....	75
Количество независимых зон обнаружения	33
Диапазон рабочих температур .....	от -20 до +60 °С
Кол-во уровней регулировки общей чувствительности .....	100
Независимая регулировка чувствительности каждой зоны .....	да
Кол-во уровней регулировки .....	400

чувствительности каждой зоны

Селективность .....	Магнитные и немагнитные металлы
Степень локализации объекта .....	точная
Энергонезависимая память для сохранения установок .....	да
Тестовый режим самодиагностики .....	да
Ширина прохода, мм .....	720
Количество стандартных программ .....	72
Пылевлагозащищенное покрытие корпуса	да
Пылевлагозащищенное исполнение .....	IP 65
Счетчик проходов .....	да
Максимальное значение счетчика проходов .....	99 999
Счетчик срабатывания сигнала тревоги .....	да
Максимальное значение счетчиков тревог	99 999
Световое оповещение сигнала тревоги .....	да
Наличие светодиодов в антенных панелях	да
Звуковое оповещение сигнала тревоги .....	да
Количество тонов сигнала тревоги .....	99
Выход тревоги для управления сторонним оборудованием (сухие контакты) .....	да
Количество паролей для изменения настроек .....	1
Четырехзначный пароль .....	да
Пропускная способность, чел/мин .....	60
Количество режимов срабатывания ИК-датчиков .....	4
Пульт ДУ .....	Да
Автономная работа .....	да, опция
Количество металлодетекторов при параллельном использовании (кол-во рабочих частот) .....	50
Повышенная помехозащищенность (минимальное расстояние между моделями, см) .....	50 см
Мощность (Вт) .....	≤ 12 Вт
Напряжение (В) .....	110-240 В/50 Гц

Средний срок службы ..... 10 лет

Гарантия ..... 1 год

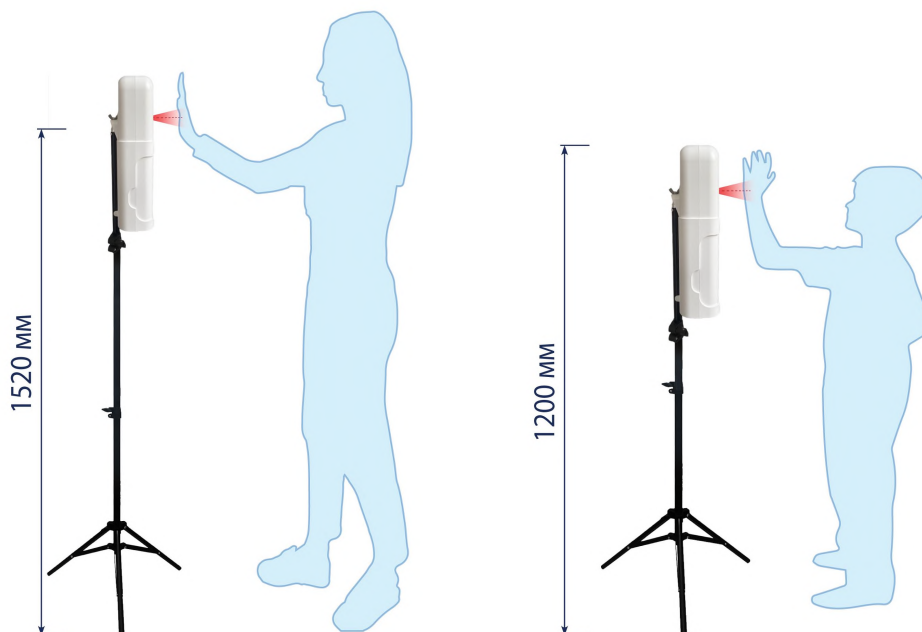
## Термодатчик с диспенсером

Термодатчик БЛОКПОСТ ТДК-01 – автоматическое сенсорное устройство для измерения температуры тела и дезинфекции рук. Многофункциональность, высокая скорость работы и простота в использовании делают устройство незаменимым для обеспечения безопасности в условиях пандемии.

Чтобы измерить температуру, необходимо поднести лоб или запястье к ИК-датчику. На экране выводится температура, а голосовое оповещение озвучивает результат измерения. При размещении рук под дозатором из встроенного диспенсера автоматически вытекает средство для дезинфекции.

В комплект с устройством включен кронштейн на крепежных винтах. Высота кронштейна регулируется для удобного использования для взрослых и детей. Конструкция термодатчика БЛОКПОСТ ТДК-01 мобильна и многофункциональна, подходит для использования в помещении и на открытом воздухе.





## Кoffer

Кoffer для металлодетекторов торговой марки БЛОКПОСТ, изготовлен из трехслойного материала. Надежный корпус состоит из влагостойкой фанеры и пластика. Внутренняя отделка – из прорезиненного слоя и ложа из вспененного полиэтилена.

Защитный кейс оснащен металлическими усиленными колесами с резиновыми ободами и тормозным механизмом, которые выдерживают большой вес и способствуют бесшумному передвижению при транспортировке. Во время хранения возможна установка до 4-х кейсов друг на друга, при этом колеса верхнего кофра в заблокированном состоянии ставятся в специальные выемки на крышке нижнего.





Чёрный



Венге



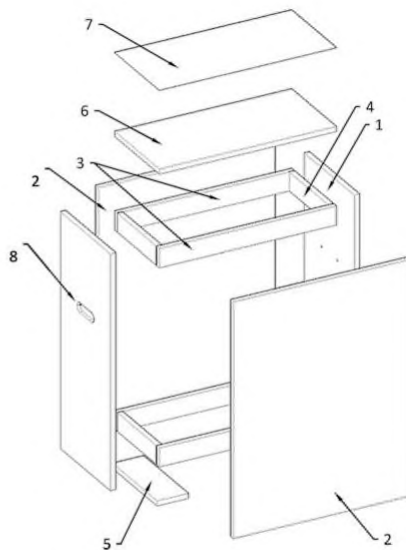
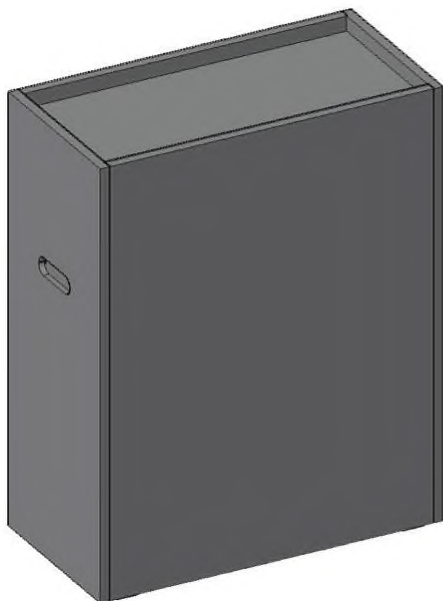
Орех

Возможно исполнение любого цветового решения  
в соответствии со стандартами RAL.

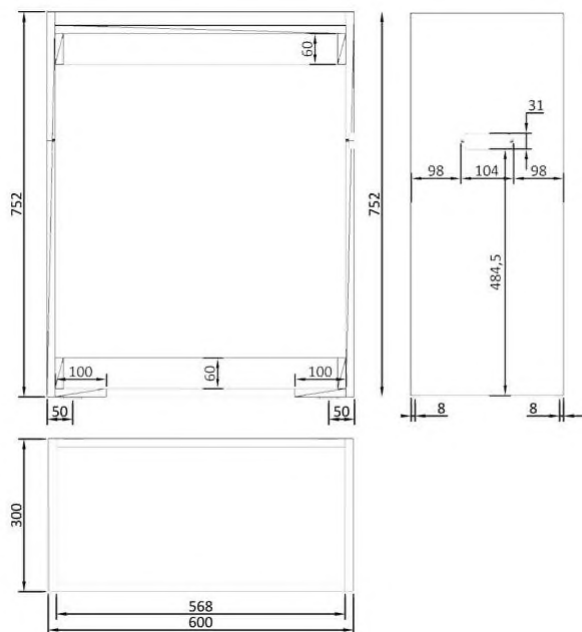


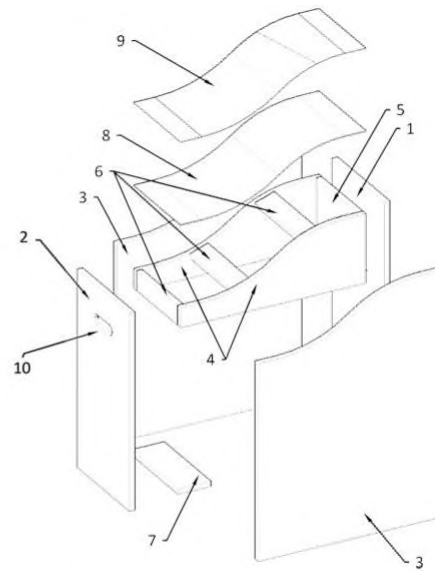
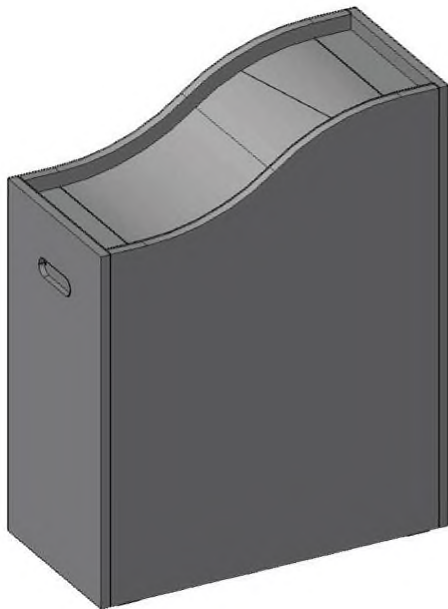
# Тумбы досмотровые для металлодетекторов

Тумбы предназначены для выкладки из карманов посторонних предметов при проходе через металлодетектор. Под заказ мы можем изготовить тумбы по Вашим размерам.

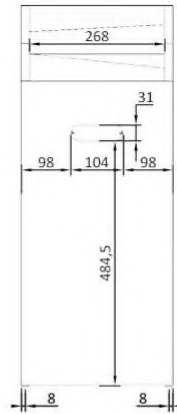
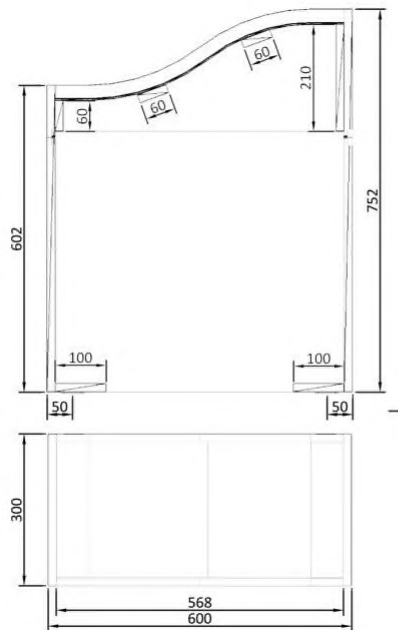


1. Лицевая панель
2. Боковая панель
3. Планка
4. Планка
5. Планка
6. Столешница
7. Пластик
8. Ручка врезная





1. Лицевая панель 2. Лицевая панель 3. Боковая панель 4. Основа горки 5. Планка 6. Планка 7. Планка 8. Фанера 9. Пластик 10. Ручка врезная



## Удлиненный кабель

При сложнодоступном подключении к питанию, предлагаем Вам использование удлиненного кабеля.



---

## Видеорегистратор

Специально для Вас мы можем установить видеорегистратор для идентификации лиц, проходящих через металлодетектор. Мы подбираем видеорегистратор исходя из Ваших запросов.



---

## Возможность автономной работы

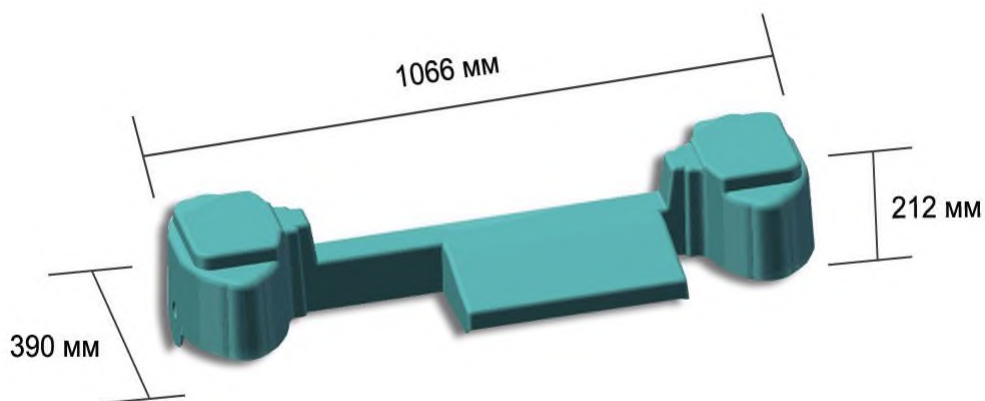
Автономная работа металлодетектора осуществляется с помощью литий-ионной аккумуляторной батареи с номинальной нагрузкой тока в 5,2А и напряжением 18V. Она подключается к металлодетектору и позволяет ему работать без подключения к электросети. Время непрерывной работы металлодетектора от аккумуляторной батареи без подзарядки не менее 4 часов. АКБ позволяет обеспечить бесперебойное питание металлодетектора в случае внезапного отключения электроэнергии





## Защита от пыли и влаги

В случае использования металлодетектора в условиях агрессивного воздействия окружающей среды, Вы можете приобрести дополнительный комплект защиты от прямых осадков и образования наледи.





**По вопросам продаж и поддержки обращайтесь:**

Алматы (7273)495-231	Калининград (4012)72-03-81	Омск (3812)21-46-40	Сыктывкар (8212)25-95-17
Ангарск (3955)60-70-56	Калуга (4842)92-23-67	Орел (4862)44-53-42	Тамбов (4752)50-40-97
Архангельск (8182)63-90-72	Кемерово (3842)65-04-62	Оренбург (3532)37-68-04	Тверь (4822)63-31-35
Астрахань (8512)99-46-04	Киров (8332)68-02-04	Пенза (8412)22-31-16	Тольятти (8482)63-91-07
Барнаул (3852)73-04-60	Коломна (4966)23-41-49	Петрозаводск (8142)55-98-37	Томск (3822)98-41-53
Белгород (4722)40-23-64	Кострома (4942)77-07-48	Псков (8112)59-10-37	Тула (4872)33-79-87
Благовещенск (4162)22-76-07	Краснодар (861)203-40-90	Пермь (342)205-81-47	Тюмень (3452)66-21-18
Брянск (4832)59-03-52	Красноярск (391)204-63-61	Ростов-на-Дону (863)308-18-15	Ульяновск (8422)24-23-59
Владивосток (423)249-28-31	Курск (4712)77-13-04	Рязань (4912)46-61-64	Улан-Удэ (3012)59-97-51
Владикавказ (8672)28-90-48	Курган (3522)50-90-47	Самара (846)206-03-16	Уфа (347)229-48-12
Владимир (4922)49-43-18	Липецк (4742)52-20-81	Саранск (8342)22-96-24	Хабаровск (4212)92-98-04
Волгоград (844)278-03-48	Магнитогорск (3519)55-03-13	Санкт-Петербург (812)309-46-40	Чебоксары (8352)28-53-07
Вологда (8172)26-41-59	Москва (495)268-04-70	Саратов (845)249-38-78	Челябинск (351)202-03-61
Воронеж (473)204-51-73	Мурманск (8152)59-64-93	Севастополь (8692)22-31-93	Череповец (8202)49-02-64
Екатеринбург (343)384-55-89	Набережные Челны (8552)20-53-41	Симферополь (3652)67-13-56	Чита (3022)38-34-83
Иваново (4932)77-34-06	Нижний Новгород (831)429-08-12	Смоленск (4812)29-41-54	Якутск (4112)23-90-97
Ижевск (3412)26-03-58	Новокузнецк (3843)20-46-81	Сочи (862)225-72-31	Ярославль (4852)69-52-93
Иркутск (395)279-98-46	Ноябрьск (3496)41-32-12	Ставрополь (8652)20-65-13	
Казань (843)206-01-48	Новосибирск (383)227-86-73	Сургут (3462)77-98-35	
Россия +7(495)268-04-70	Киргизия +996(312)-96-26-47	Казахстан +7(7172)727-132	