

2016

Технические характеристики

По вопросам продаж и поддержки обращайтесь:

Алматы (7273)495-231	Калининград (4012)72-03-81	Омск (3812)21-46-40	Сыктывкар (8212)25-95-17
Ангарск (3955)60-70-56	Калуга (4842)92-23-67	Орел (4862)44-53-42	Тамбов (4752)50-40-97
Архангельск (8182)63-90-72	Кемерово (3842)65-04-62	Оренбург (3532)37-68-04	Тверь (4822)63-31-35
Астрахань (8512)99-46-04	Киров (8332)68-02-04	Пенза (8412)22-31-16	Тольятти (8482)63-91-07
Барнаул (3852)73-04-60	Коломна (4966)23-41-49	Петрозаводск (8142)55-98-37	Томск (3822)98-41-53
Белгород (4722)40-23-64	Кострома (4942)77-07-48	Псков (8112)59-10-37	Тула (4872)33-79-87
Благовещенск (4162)22-76-07	Краснодар (861)203-40-90	Пермь (342)205-81-47	Тюмень (3452)66-21-18
Брянск (4832)59-03-52	Красноярск (391)204-63-61	Ростов-на-Дону (863)308-18-15	Ульяновск (8422)24-23-59
Владивосток (423)249-28-31	Курск (4712)77-13-04	Рязань (4912)46-61-64	Улан-Удэ (3012)59-97-51
Владикавказ (8672)28-90-48	Курган (3522)50-90-47	Самара (846)206-03-16	Уфа (347)229-48-12
Владимир (4922)49-43-18	Липецк (4742)52-20-81	Саранск (8342)22-96-24	Хабаровск (4212)92-98-04
Волгоград (844)278-03-48	Магнитогорск (3519)55-03-13	Санкт-Петербург (812)309-46-40	Чебоксары (8352)28-53-07
Вологда (8172)26-41-59	Москва (495)268-04-70	Саратов (845)249-38-78	Челябинск (351)202-03-61
Воронеж (473)204-51-73	Мурманск (8152)59-64-93	Севастополь (8692)22-31-93	Череповец (8202)49-02-64
Екатеринбург (343)384-55-89	Набережные Челны (8552)20-53-41	Симферополь (3652)67-13-56	Чита (3022)38-34-83
Иваново (4932)77-34-06	Нижний Новгород (831)429-08-12	Смоленск (4812)29-41-54	Якутск (4112)23-90-97
Ижевск (3412)26-03-58	Новокузнецк (3843)20-46-81	Сочи (862)225-72-31	Ярославль (4852)69-52-93
Иркутск (395)279-98-46	Ноябрьск (3496)41-32-12	Ставрополь (8652)20-65-13	
Казань (843)206-01-48	Новосибирск (383)227-86-73	Сургут (3462)77-98-35	
Россия +7(495)268-04-70	Киргизия +996(312)-96-26-47	Казахстан +7(7172)727-132	



Арочный металлодетектор РС 600МК ИМПУЛЬС



Повышенная помехоустойчивость



Световая индикация



Звуковая индикация



Параллельное использование



Сухие контакты



Пылевлагозащищенное покрытие



Расширенный проход



Подключение к ПК



Пульт ДУ

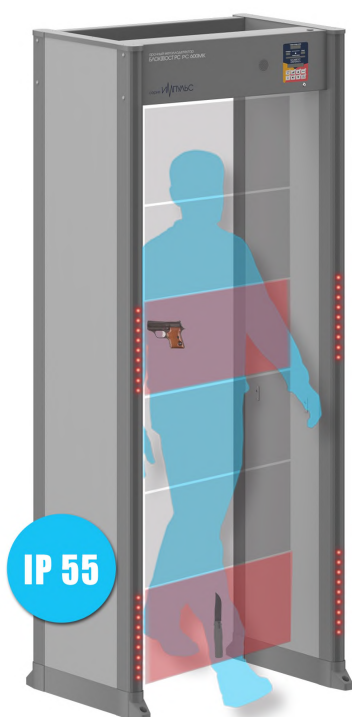
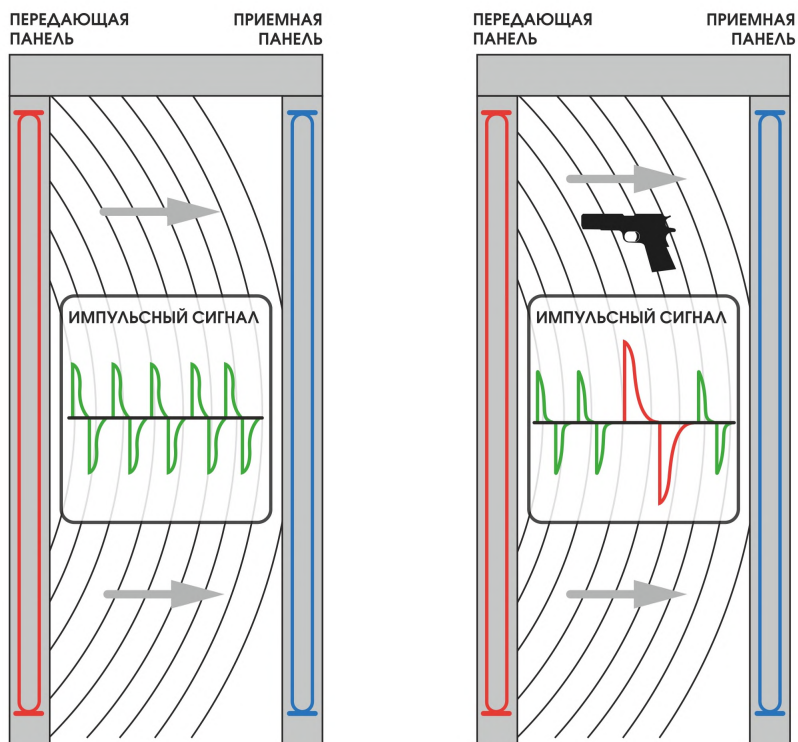
Модель РС 600МК ИМПУЛЬС обладает самой высокой степенью локализации объекта на теле человека среди металлодетекторов БЛОКПОСТ. Имеет возможность детектирования как черных, так и цветных металлов, а также возможность синхронизации до 10

металлодетекторов, находящихся на расстоянии от 10 см друг от друга. Ее можно настроить на обнаружение металла массой от 1 грамма магнитного металла и 3,5 грамм немагнитного металла. Режим реле позволяет изменять релейные схемы типа АС (переменного тока) и DC (постоянного тока) в состояние "нормально разомкнутый" (N/O) или "нормально замкнутый" (N/C) (наличие сухих контактов). Наличие светодиодных индикаторов, располагающихся по боковым антенным панелям, позволяет очень быстро оценить местоположение запрещенных металлических предметов на теле человека. Модель обладает очень высокой помехоустойчивостью к внешним устройствам, обладающим сильными электромагнитными полями. Доступный интерфейс блока управления с LCD-монитором, высокая степень безопасности, универсальная область применения, высокая чувствительность и помехоустойчивость, широкий диапазон детектирования, возможность эксплуатации в течение 24 часов в интеллектуальном режиме с выдачей одновременно звуковых и световых сигналов тревоги и отличные технические характеристики делают данную модель наиболее популярной среди потребителей.



Принцип действия

Функционирование металлодетекторов основано на использовании радиоволн. Одна из стенок (антенн) устройства посылает сигнал по направлению к другой стенке, которая этот сигнал принимает и затем возвращает обратно. Как известно, радиоволны через металлические предметы не проходят. При встрече с таким предметом, расположенным на теле человека, проходящего сквозь арочный металлоискатель, одна из радиоволн отражается от него и возвращается обратно быстрее, чем остальные волны. Прибор фиксирует время отражения сигнала и при изменении временного промежутка срабатывает сигнальное устройство. Многозонный металлодетектор имеет возможность точно определить местонахождение одного или нескольких металлических предметов на теле человека, благодаря чему уменьшается время досмотра.



-  Травматическое, газовое, пневматическое оружие
-  Холодное оружие
-  Травмоопасные металлические предметы
-  Взрывчатые вещества в металлической оболочке
-  Боеприпасы и снаряды
-  Огнестрельное оружие

6 зоны детектирования

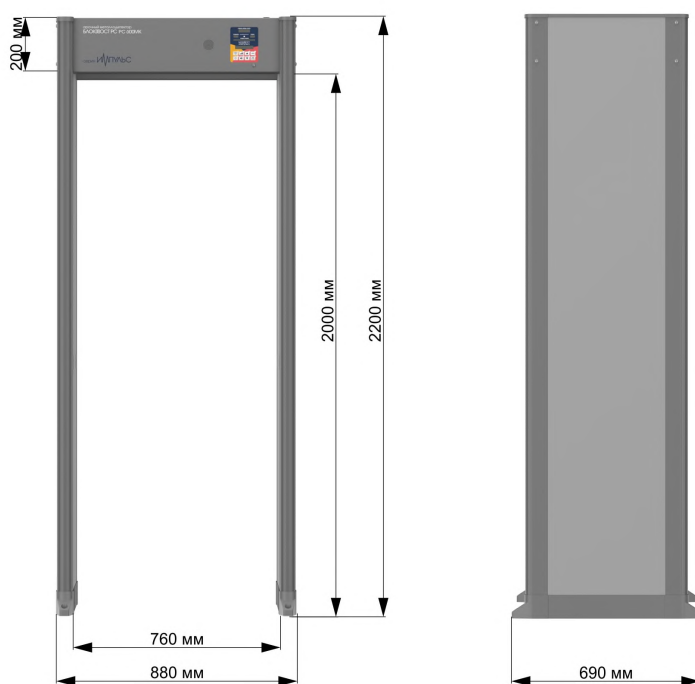
Многозонный металлодетектор имеет возможность точно определить местонахождение одного или нескольких металлических предметов на теле человека, благодаря чему уменьшается время досмотра.

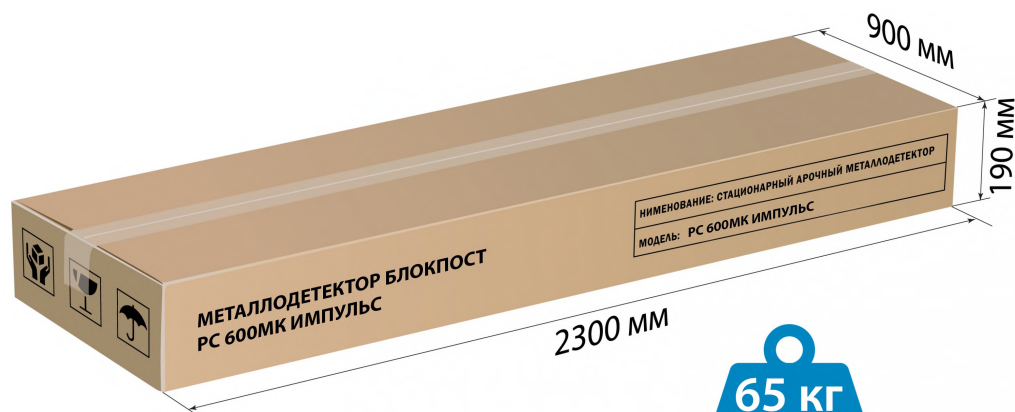
Металлодетекторы РС 600МК ИМПУЛЬС не представляют вреда для человеческого организма. Для детектирования используется магнитное поле низкой интенсивности, безопасное для беременных женщин, людей с кардиостимуляторами или слуховыми аппаратами. РС 600МК ИМПУЛЬС предназначен для использования на территории различных производственных предприятий, ювелирных заводов, на профильных выставках, складах и железнодорожных вокзалах, лабораториях и местах массового скопления людей.

Габариты металлодетектора

Наименование	Значение
Внешние габариты	2200x880x690 мм
Габариты прохода	2000x760x590 мм
Вес нетто	65 кг
Вес брутто	74 кг

Металлодетекторы РС 600МК ИМПУЛЬС упаковываются в коробку. Транспортная упаковка защищает оборудование от повреждений, которые могут появиться в процессе доставки товара клиенту. Обеспечивает сохранность внешнего вида оборудования в процессе погрузочно-разгрузочных работ, транспортирования, складирования, а также крепления к транспортным средствам.





ВЕС БРУТТО
74 кг

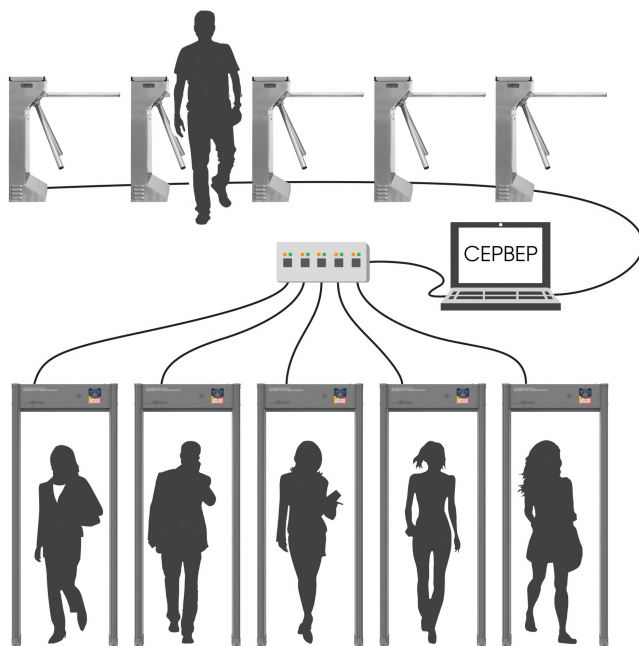
Комплектация



В комплект РС 600МК ИМПУЛЬС входит:

- 1) кабель питания – 1 шт.
- 2) крепеж для блока управления – 8 шт.
- 3) пульт для дистанционной настройки металлодетектора – 1 шт.
- 4) батарейка к пульта – 1 шт.
- 5) блок управления – 1 шт.
- 6) перекладина – 1 шт.
- 7) антенные панели – 2 шт.
- 8) ключи – 4 шт.
- 9) кабель питания блока управления – 1 шт.
- 10) кабель подключения к антенным панелям – 2 шт.
- 11) Пульт ДУ

Подключение к компьютеру



В моделях БЛОКПОСТ серии Импульс появилась уникальная функция контроля нескольких сотен металлодетекторов, настройки и управления ими с помощью одного сервера. Эта функция необходима для передачи и анализа данных о количестве проходов, установок чувствительности, количества тревог. Информация может приниматься в режиме реального времени от одного до нескольких сотен металлодетекторов.

Компания «ИРА-ИНЖИНИРИНГ» разработала собственное программное обеспечение, с помощью которого появилась возможность контролировать безопасность таких больших объектов как: стадионы, ледовые дворцы, концертные залы, аэропорты, вокзалы и т.п. с помощью нескольких операторов.

Интеграция в систему контроля доступа

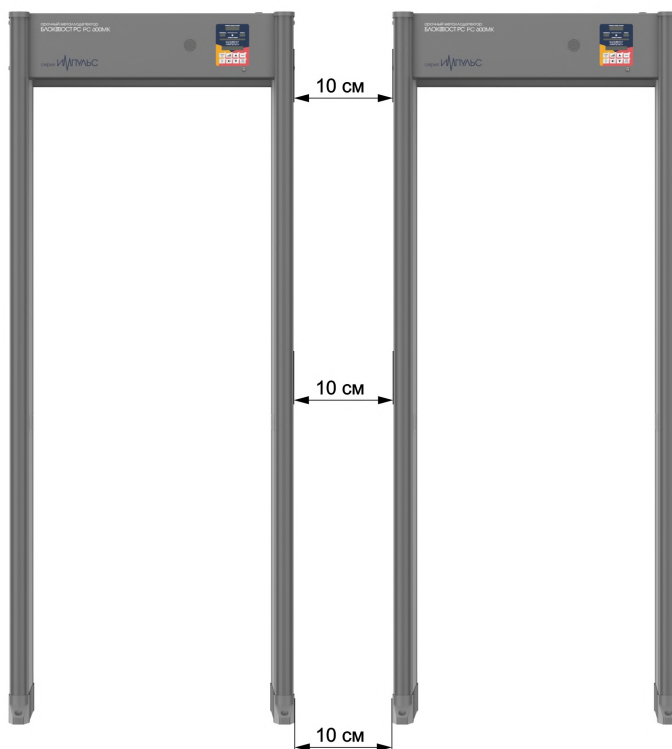


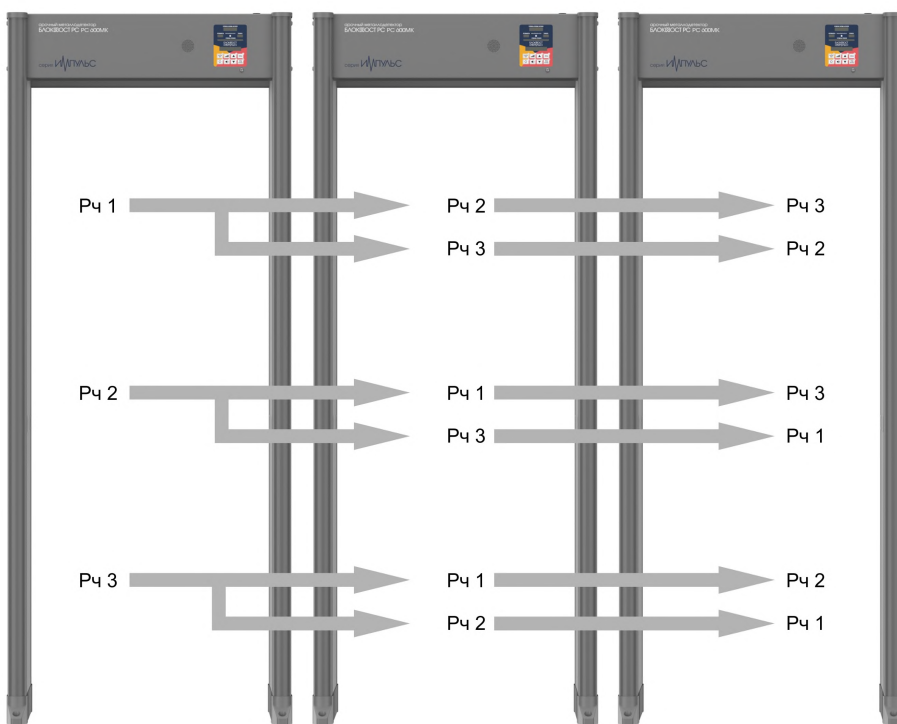
Благодаря наличию выхода для управления исполнительными устройствами (сухие контакты), металлодетекторы Импульс можно интегрировать в систему контроля доступа. Металлодетекторы можно устанавливать в связке со шлюзовыми кабинетами, тамбур-шлюзами, турникетами, триподами, автоматическими дверями, полноростовыми турникетами и калитками.

Во время прохода человека через металлодетектор с запрещенным к проносу предметом срабатывает световая и звуковая индикация, информация передается через проводное соединение на турникет (шлюзовую кабину, автоматическую дверь и т.д.), который блокирует дальнейшее движение человека. Если запрещенных к проносу предметов нет, то турникет разрешит доступ.

Параллельная эксплуатация

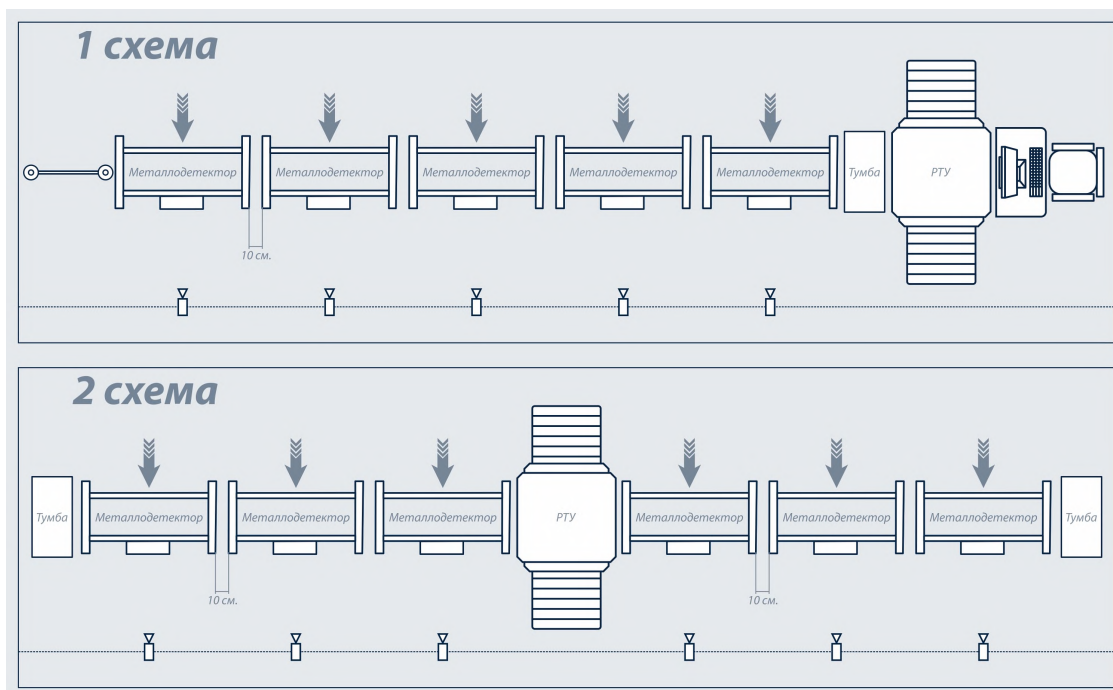
Металлодетектор РС 600МК ИМПУЛЬС обладает возможностью использования до 10 единиц при параллельной эксплуатации на расстоянии от 10 см друг от друга. Данное оборудование имеет 6 рабочих частоты, благодаря чему снижаются взаимные помехи смежных металлодетекторов и обеспечивается возможность параллельной эксплуатации. Рекомендуется устанавливать разные значения рабочих частот для металлодетекторов стоящих рядом друг с другом. Расстояние параллельно эксплуатируемых металлодетекторов зависит от уровня чувствительности и комбинации частот. Минимальное расстояние, приемлемое для эксплуатации, определяется исходя из условий на месте установки.





Рекомендованная схема расстановки

Многозонный металлодетектор имеет возможность точно определить местонахождение одного или нескольких металлических предметов на теле человека. Благодаря этому, уменьшается время досмотра и повышается его точность и эффективность.



Сферы применения

Используются такие устройства в разных сферах: культурные объекты, например, музеи

или галереи; органы государственного управления; образовательные учреждения; промышленные объекты; стадионы; аэропорты, ж/д и автовокзалы; метро.

Вес товара: 74	Габариты транспортной упаковки (ДхШхВ): 2300 x 900 x
кг	190
Габариты прохода (мм) ДхШхВ	2000x760x590
Внешние габариты (мм)	2200x880x690
Вес нетто (кг)	65
Вес брутто (кг)	74
Количество независимых зон обнаружения	6
Кол-во уровней регулировки общей чувствительности	584
Независимая регулировка чувствительности каждой зоны	да
Селективность	Магнитные и немагнитные металлы
Степень локализации объекта	Точная
Энергонезависимая память для сохранения установок	да
Тестовый режим самодиагностики	да
Ширина прохода, мм	760
Количество стандартных программ	от 21
Пылевлагозащищенное покрытие корпуса	да
Пылевлагозащищенное исполнение	IP55
Счетчик проходов	да
Максимальное значение счетчика проходов	99 999
Счетчик срабатывания сигнала тревоги	да
Максимальное значение счетчиков тревог	99 999
Световое оповещение сигнала тревоги	да
Наличие светодиодов в антенных панелях	да
Звуковое оповещение сигнала тревоги	да
Выход тревоги для управления сторонним оборудованием (сухие контакты)	да
Блокировка меню блока управления	Да

Количество паролей для изменения настроек	2
Автоматический подсчет реальных сигналов тревоги	Да
Автоматический подсчет случайных сигналов тревоги	Да
Возможность работы с металлодетекторами других марок	Да
Пропускная способность, чел/мин	60
Количество режимов срабатывания ИК-датчиков	4
Пульт ДУ	Да, опция
Возможность синхронизации нескольких устройств	Да
Количество металлодетекторов при параллельном использовании (кол-во рабочих частот)	до 20
Повышенная помехозащищенность (минимальное расстояние между моделями, см)	10 см
Защита от вибрационных помех	Да
Защита от взаимной интерференции	Да
Фильтр для устранения низкочастотных импульсных помех	Да
Функция инфракрасного (IR) анализа	Да
Расширенная скорость детектирования	Да
LCD – дисплей	Да
Световое табло с символами «СТОП/ВПЕРЕД» для регулирования потока людей	Да (международные символы)
Диапазон рабочих температур	-25С - +70С
Мощность (Вт)	≤ 12 Вт
Напряжение (В)	100-240 В/50 Гц
Средний срок службы	10 лет
Гарантия	1 год
Функция автоматической установки чувствительности во всех зонах одновременно	Да

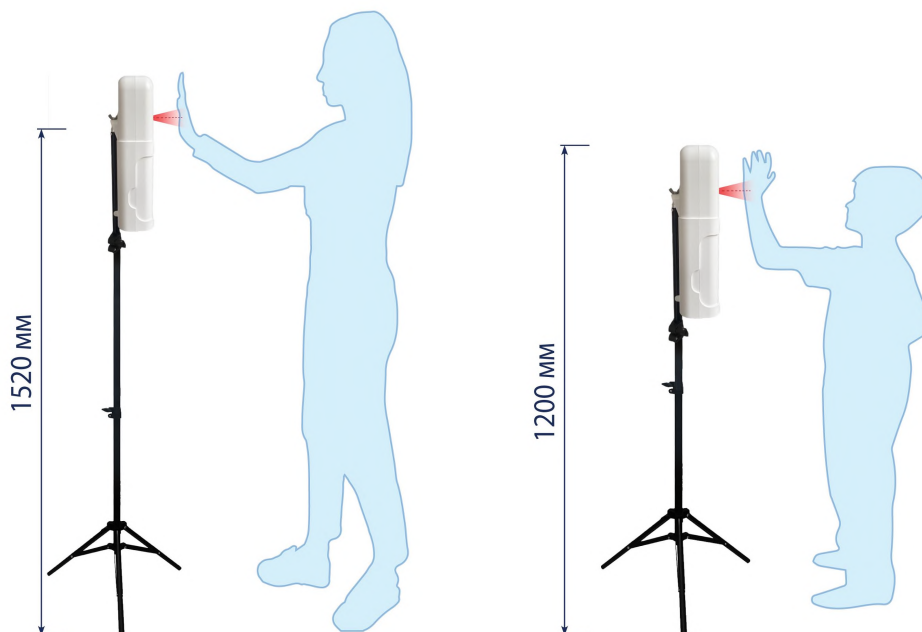
Термодатчик с диспенсером

Термодатчик БЛОКПОСТ ТДК-01 – автоматическое сенсорное устройство для измерения температуры тела и дезинфекции рук. Многофункциональность, высокая скорость работы и простота в использовании делают устройство незаменимым для обеспечения безопасности в условиях пандемии.

Чтобы измерить температуру, необходимо поднести лоб или запястье к ИК-датчику. На экране выводится температура, а голосовое оповещение озвучивает результат измерения. При размещении рук под дозатором из встроенного диспенсера автоматически вытекает средство для дезинфекции.

В комплект с устройством включен кронштейн на крепежных винтах. Высота кронштейна регулируется для удобного использования для взрослых и детей. Конструкция термодатчика БЛОКПОСТ ТДК-01 мобильна и многофункциональна, подходит для использования в помещении и на открытом воздухе.





Кофр

Кофр для металлодетекторов торговой марки БЛОКПОСТ, изготовлен из трехслойного материала. Надежный корпус состоит из влагостойкой фанеры и пластика. Внутренняя отделка – из прорезиненного слоя и ложа из вспененного полиэтилена.

Защитный кейс оснащен металлическими усиленными колесами с резиновыми ободами и тормозным механизмом, которые выдерживают большой вес и способствуют бесшумному передвижению при транспортировке. Во время хранения возможна установка до 4-х кейсов друг на друга, при этом колеса верхнего кофра в заблокированном состоянии ставятся в специальные выемки на крышке нижнего.





Чёрный



Венге



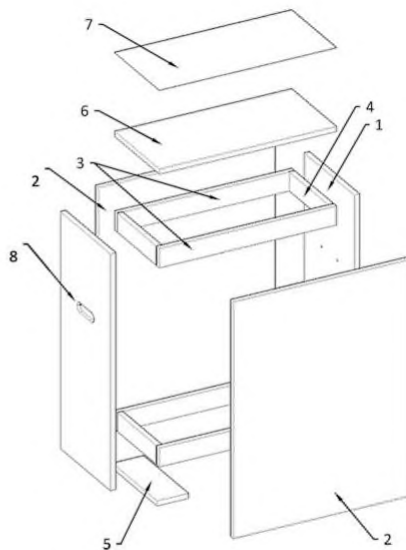
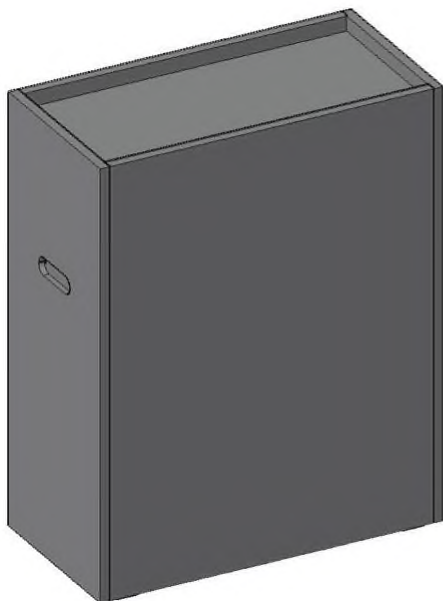
Орех

Возможно исполнение любого цветового решения
в соответствии со стандартами RAL.

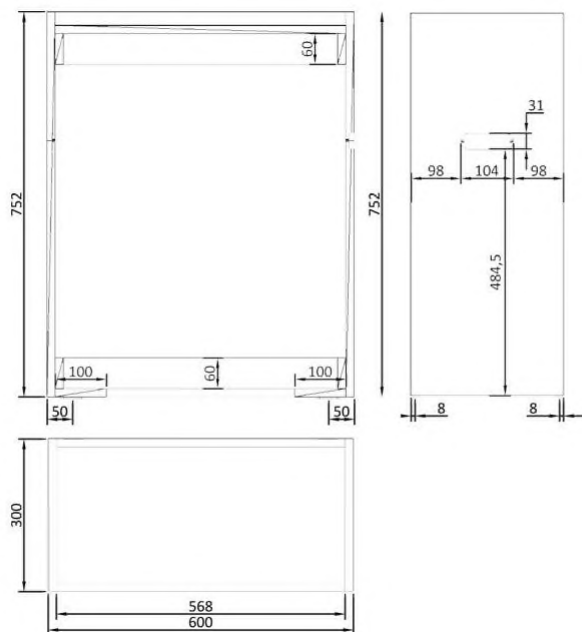


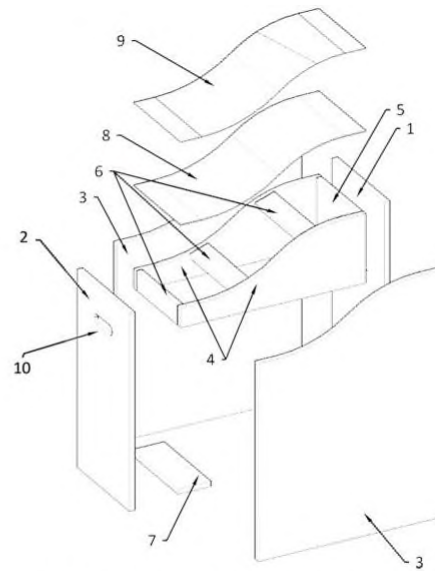
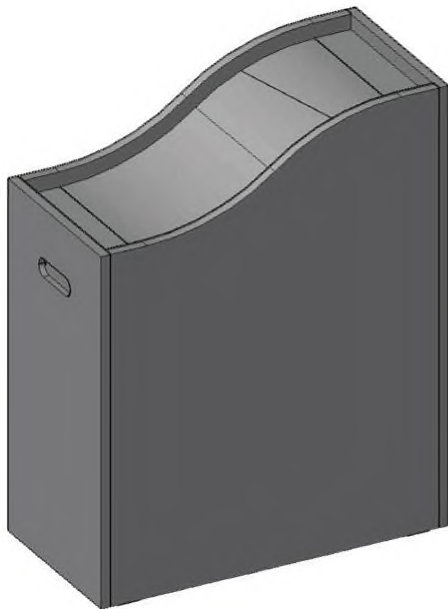
Тумбы досмотровые для металлодетекторов

Тумбы предназначены для выкладки из карманов посторонних предметов при проходе через металлодетектор. Под заказ мы можем изготовить тумбы по Вашим размерам.

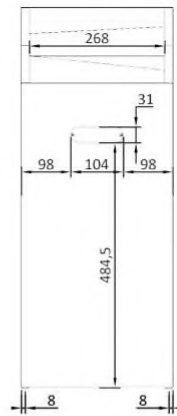
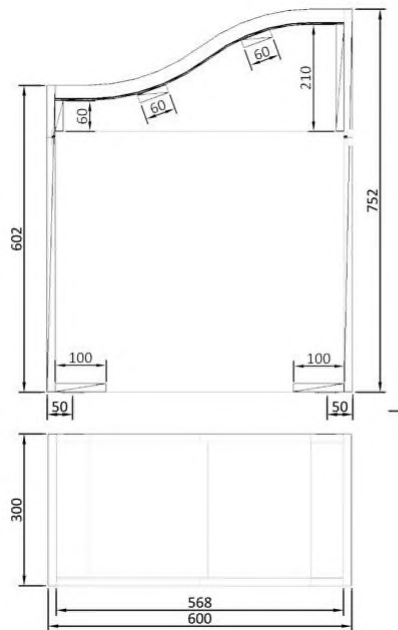


- 1. Лицевая панель
- 2. Боковая панель
- 3. Планка
- 4. Планка
- 5. Планка
- 6. Столешница
- 7. Пластик
- 8. Ручка врезная





1. Лицевая панель 2. Лицевая панель 3. Боковая панель 4. Основа горки 5. Планка 6. Планка 7. Планка 8. Фанера 9. Пластик 10. Ручка врезная



Удлиненный кабель

При сложнодоступном подключении к питанию, предлагаем Вам использование удлиненного кабеля.



Видеорегистратор

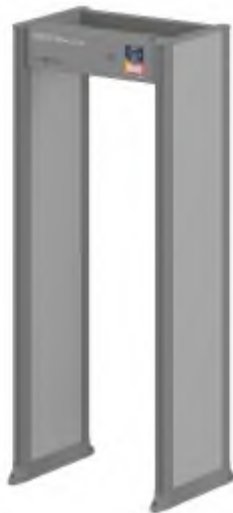
Специально для Вас мы можем установить видеорегистратор для идентификации лиц, проходящих через металлодетектор. Мы подбираем видеорегистратор исходя из Ваших запросов.



Возможность автономной работы

Автономная работа металлодетектора осуществляется с помощью литий-ионной аккумуляторной батареи с номинальной нагрузкой тока в 5,2А и напряжением 18V. Она подключается к металлодетектору и позволяет ему работать без подключения к электросети. Время непрерывной работы металлодетектора от аккумуляторной батареи без подзарядки не менее 4 часов. АКБ позволяет обеспечить бесперебойное питание металлодетектора в случае внезапного отключения электроэнергии





Арочный металлодетектор РС 1800МК ИМПУЛЬС (18/12/6)



Повышенная помехоустойчивость



Световая индикация



Звуковая индикация



Параллельное использование



Сухие контакты



Пылевлагозащищенное покрытие



Расширенный проход



Подключение к ПК



Пульт ДУ

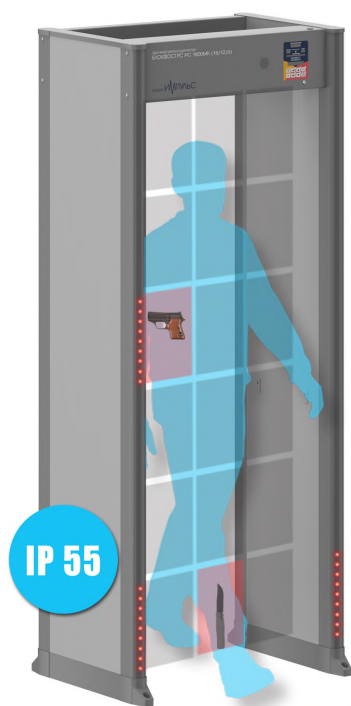
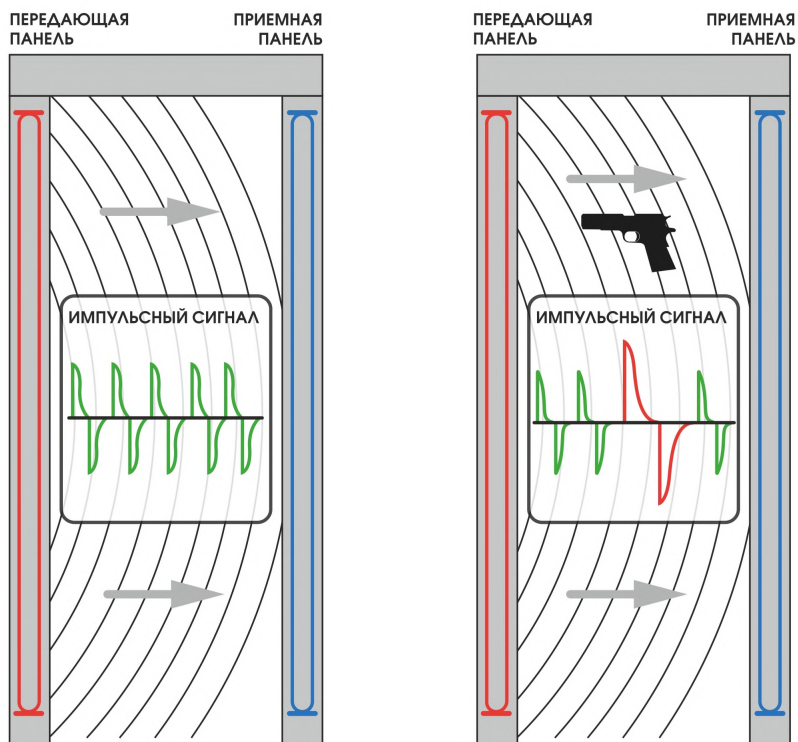
Модель РС 1800МК ИМПУЛЬС (18/12/6) обладает самой высокой степенью локализации объекта на теле человека среди металлодетекторов БЛОКПОСТ. Имеет возможность

детектирования как черных, так и цветных металлов, а также возможность синхронизации до 10 металлодетекторов, находящихся на расстоянии от 10 см друг от друга. Ее можно настроить на обнаружение металла массой от 1 грамма магнитного металла и 3,5 грамм немагнитного металла. Режим реле позволяет изменять релейные схемы типа AC (переменного тока) и DC (постоянного тока) в состоянии "нормально разомкнутый" (N/O) или "нормально замкнутый" (N/C) (наличие сухих контактов). Наличие светодиодных индикаторов, располагающихся по боковым антенным панелям, позволяет очень быстро оценить местоположение запрещенных металлических предметов на теле человека. Модель обладает очень высокой помехоустойчивостью к внешним устройствам, обладающим сильными электромагнитными полями. Доступный интерфейс блока управления с LCD-монитором, высокая степень безопасности, универсальная область применения, высокая чувствительность и помехоустойчивость, широкий диапазон детектирования, возможность эксплуатации в течение 24 часов в интеллектуальном режиме с выдачей одновременно звуковых и световых сигналов тревоги и отличные технические характеристики делают данную модель наиболее популярной среди потребителей.



Принцип действия

Функционирование металлодетекторов основано на использовании радиоволн. Одна из стенок (антенн) устройства посылает сигнал по направлению к другой стенке, которая этот сигнал принимает и затем возвращает обратно. Как известно, радиоволны через металлические предметы не проходят. При встрече с таким предметом, расположенным на теле человека, проходящего сквозь арочный металлоискатель, одна из радиоволн отражается от него и возвращается обратно быстрее, чем остальные волны. Прибор фиксирует время отражения сигнала и при изменении временного промежутка срабатывает сигнальное устройство. Многосонный металлодетектор имеет возможность точно определить местонахождение одного или нескольких металлических предметов на теле человека, благодаря чему уменьшается время досмотра.



6/12/18 зоны детектирования

-  Травматическое, газовое, пневматическое оружие
-  Холодное оружие
-  Травмоопасные металлические предметы
-  Взрывчатые вещества в металлической оболочке
-  Боеприпасы и снаряды
-  Огнестрельное оружие

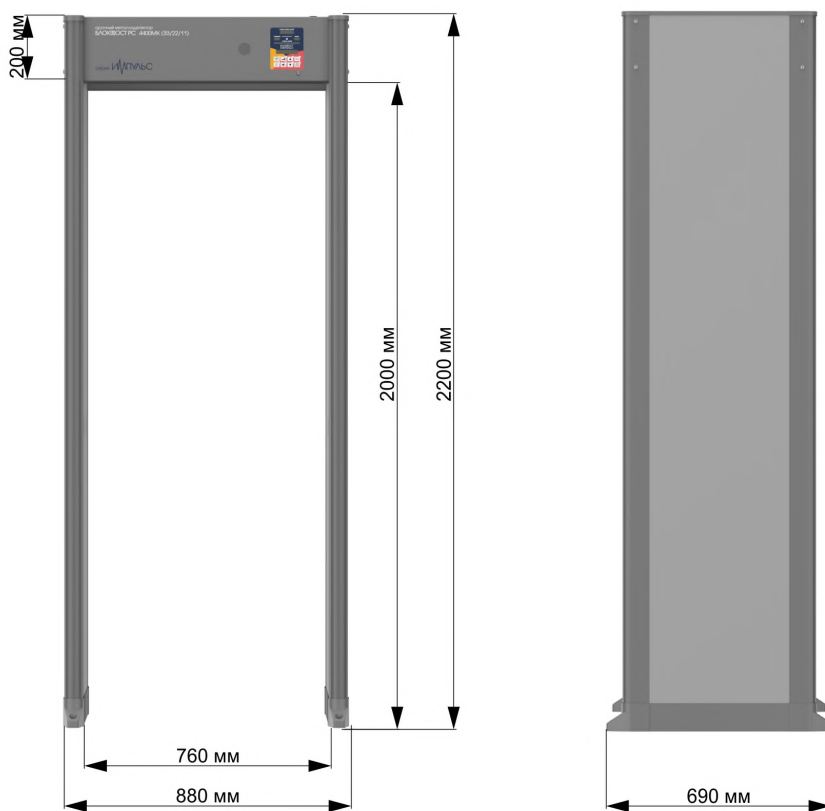
Многозонный металлодетектор имеет возможность точно определить местонахождение одного или нескольких металлических предметов на теле человека, благодаря чему уменьшается время досмотра.

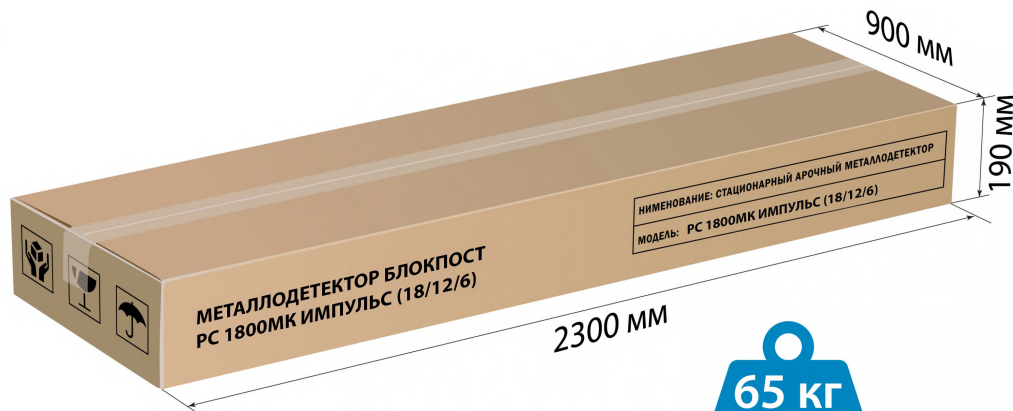
Металлодетекторы РС 1800МК ИМПУЛЬС (18/12/6) не представляют вреда для человеческого организма. Для детектирования используется магнитное поле низкой интенсивности, безопасное для беременных женщин, людей с кардиостимуляторами или слуховыми аппаратами. РС 1800МК ИМПУЛЬС (18/12/6) предназначен для использования на территории различных производственных предприятий, ювелирных заводов, на профильных выставках, складах и железнодорожных вокзалах, лабораториях и местах массового скопления людей.

Габариты металлодетектора

Наименование	Значение
Внешние габариты	2200x880x690 мм
Габариты прохода	2000x760x590 мм
Вес нетто	65 кг
Вес брутто	74 кг

Металлодетекторы РС 1800МК ИМПУЛЬС (18/12/6) упаковываются в коробку. Транспортная упаковка защищает оборудование от повреждений, которые могут появиться в процессе доставки товара клиенту. Обеспечивает сохранность внешнего вида оборудования в процессе погрузочно-разгрузочных работ, транспортирования, складирования, а также крепления к транспортным средствам.





ВЕС БРУТТО
74 кг

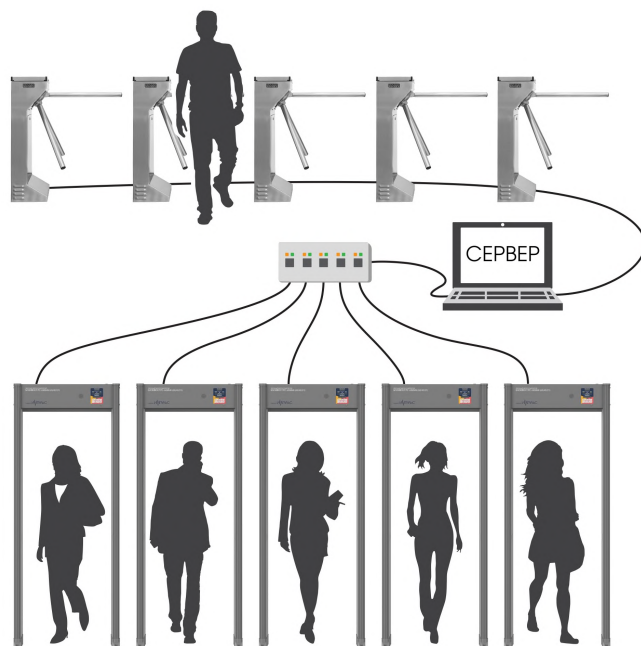
Комплектация



В комплект РС 1800МК ИМПУЛЬС (18/12/6) входит:

- 1) кабель питания – 1 шт.
- 2) крепеж для блока управления – 8 шт.
- 3) пульт для дистанционной настройки металлодетектора – 1 шт.
- 4) батарейка к пульту – 1 шт.
- 5) блок управления – 1 шт.
- 6) перекладина – 1 шт.
- 7) антенные панели – 2 шт.
- 8) ключи – 4 шт.
- 9) кабель питания блока управления – 1 шт.
- 10) кабель подключения к антенным панелям – 2 шт.
- 11) инструкция по применению/ технический паспорт – 1 шт.

Подключение к компьютеру



В моделях БЛОКПОСТ серии Импульс появилась уникальная функция контроля нескольких сотен металлодетекторов, настройки и управления ими с помощью одного сервера. Эта функция необходима для передачи и анализа данных о количестве проходов, установок чувствительности, количества тревог. Информация может приниматься в режиме реального времени от одного до нескольких сотен металлодетекторов.

Компания «ИРА-ИНЖИНИРИНГ» разработала собственное программное обеспечение, с помощью которого появилась возможность контролировать безопасность таких больших объектов как: стадионы, ледовые дворцы, концертные залы, аэропорты, вокзалы и т.п. с помощью нескольких операторов.

Интеграция в систему контроля доступа

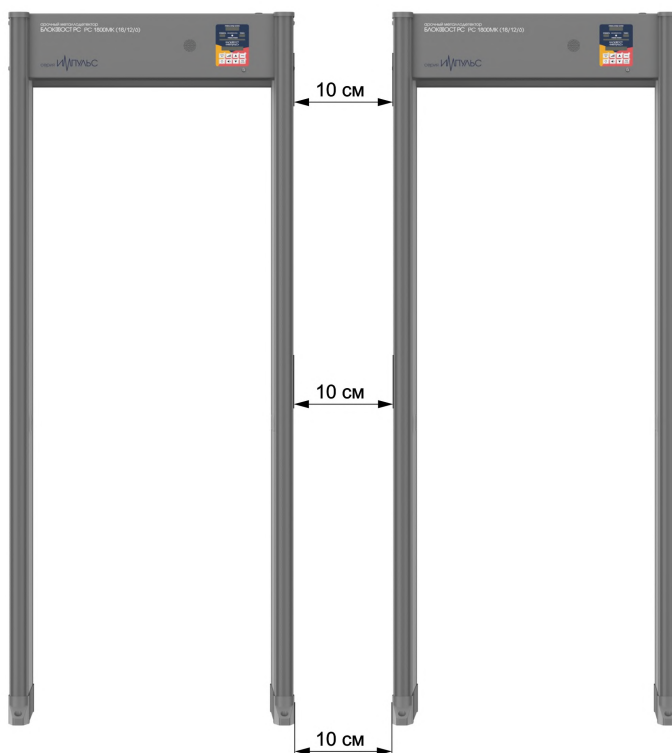


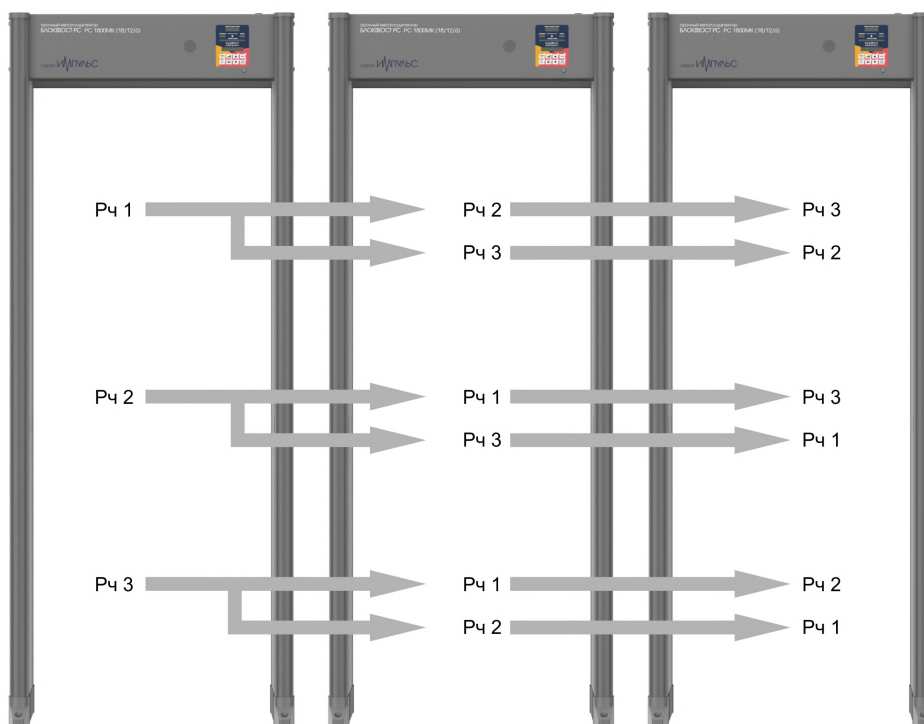
Благодаря наличию выхода для управления исполнительными устройствами (сухие контакты), металлодетекторы Импульс можно интегрировать в систему контроля доступа. Металлодетекторы можно устанавливать в связке со шлюзовыми кабинками, тамбур-шлюзами, турникетами, триподами, автоматическими дверями, полноростовыми турникетами и калитками.

Во время прохода человека через металлодетектор с запрещенным к проносу предметом срабатывает световая и звуковая индикация, информация передается через проводное соединение на турникет (шлюзовую кабинку, автоматическую дверь и т.д.), который блокирует дальнейшее движение человека. Если запрещенных к проносу предметов нет, то турникет разрешит доступ.

Параллельная эксплуатация

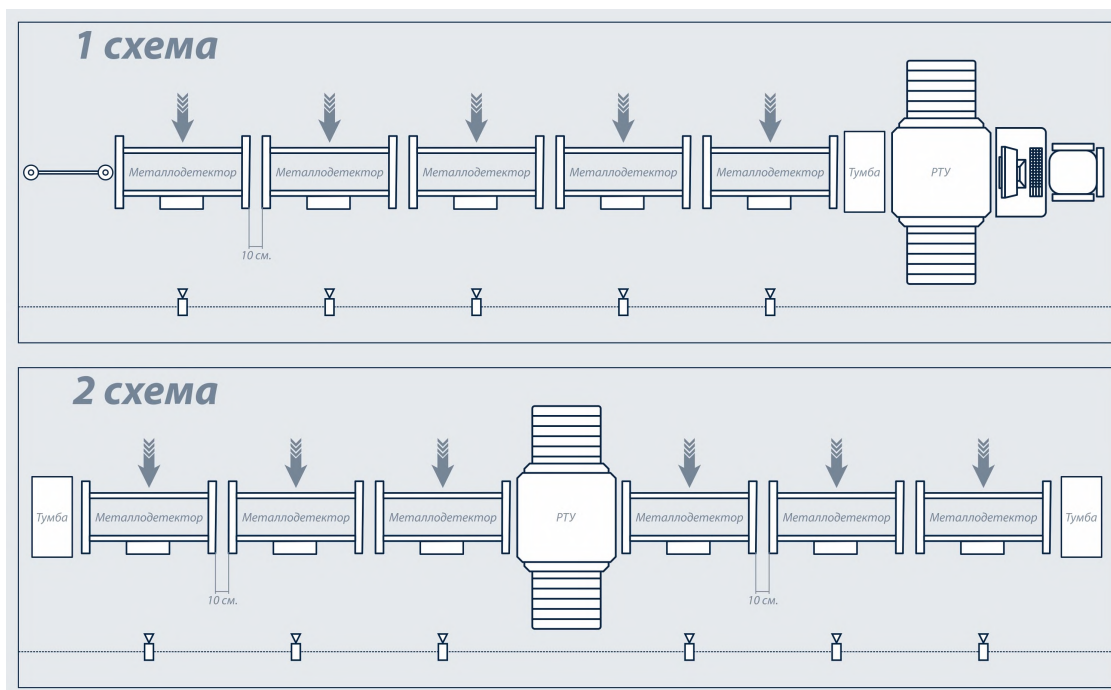
Металлодетектор РС 1800МК ИМПУЛЬС (18/12/6) обладает возможностью использования до 10 единиц при параллельной эксплуатации на расстоянии от 10 см друг от друга. Данное оборудование имеет 18 рабочие частоты, благодаря чему снижаются взаимные помехи смежных металлодетекторов и обеспечивается возможность параллельной эксплуатации. Рекомендуется устанавливать разные значения рабочих частот для металлодетекторов стоящих рядом друг с другом. Расстояние параллельно эксплуатируемых металлодетекторов зависит от уровня чувствительности и комбинации частот. Минимальное расстояние, приемлемое для эксплуатации, определяется исходя из условий на месте установки.





Рекомендованная схема расстановки

Многозонный металлодетектор имеет возможность точно определить местонахождение одного или нескольких металлических предметов на теле человека. Благодаря этому, уменьшается время досмотра и повышается его точность и эффективность.



Сферы применения

Используются такие устройства в разных сферах: культурные объекты, например, музеи

или галереи; органы государственного управления; образовательные учреждения; промышленные объекты; стадионы; аэропорты, ж/д и автовокзалы; метро.

Вес товара: 74	Габариты транспортной упаковки (ДхШхВ): 2300 x 900 x
кг	190
Габариты прохода (мм) ДхШхВ	2000x760x590
Внешние габариты (мм)	2200x880x690
Вес нетто (кг)	65
Вес брутто (кг)	74
Количество независимых зон обнаружения	6, 12, 18
Кол-во уровней регулировки общей чувствительности	584
Независимая регулировка чувствительности каждой зоны	да
Селективность	Магнитные и немагнитные металлы
Степень локализации объекта	Точная
Энергонезависимая память для сохранения установок	да
Тестовый режим самодиагностики	да
Ширина прохода, мм	760
Количество стандартных программ	от 21
Пылевлагозащищенное покрытие корпуса	да
Пылевлагозащищенное исполнение	IP55
Счетчик проходов	да
Максимальное значение счетчика проходов	99 999
Счетчик срабатывания сигнала тревоги	да
Максимальное значение счетчиков тревог	99 999
Световое оповещение сигнала тревоги	да
Наличие светодиодов в антенных панелях	да
Звуковое оповещение сигнала тревоги	да
Выход тревоги для управления сторонним оборудованием (сухие контакты)	да
Блокировка меню блока управления	Да

Количество паролей для изменения настроек	2
Автоматический подсчет реальных сигналов тревоги	Да
Автоматический подсчет случайных сигналов тревоги	Да
Возможность работы с металлодетекторами других марок	Да
Пропускная способность, чел/мин	60
Количество режимов срабатывания ИК-датчиков	4
Пульт ДУ	Да, опция
Возможность синхронизации нескольких устройств	Да
Количество металлодетекторов при параллельном использовании (кол-во рабочих частот)	до 20
Повышенная помехозащищенность (минимальное расстояние между моделями, см)	10 см
Защита от вибрационных помех	Да
Защита от взаимной интерференции	Да
Фильтр для устранения низкочастотных импульсных помех	Да
Функция инфракрасного (IR) анализа	Да
Расширенная скорость детектирования	Да
LCD – дисплей	Да
Световое табло с символами «СТОП/ВПЕРЕД» для регулирования потока людей	Да (международные символы)
Диапазон рабочих температур	-25С - +70С
Мощность (Вт)	≤ 12 Вт
Напряжение (В)	100-240 В/50 Гц
Средний срок службы	10 лет
Гарантия	1 год
Функция автоматической установки чувствительности во всех зонах одновременно	Да

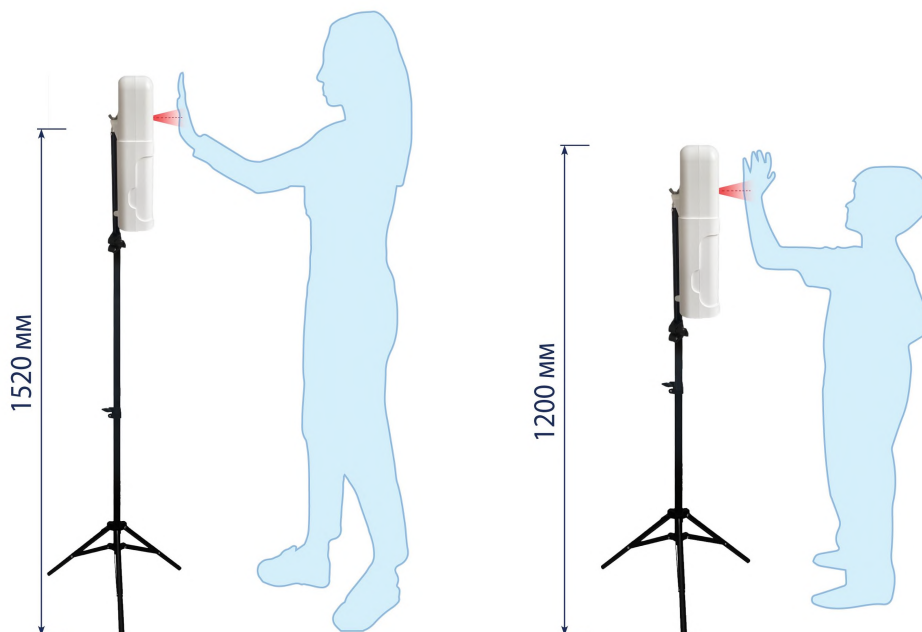
Термодатчик с диспенсером

Термодатчик БЛОКПОСТ ТДК-01 – автоматическое сенсорное устройство для измерения температуры тела и дезинфекции рук. Многофункциональность, высокая скорость работы и простота в использовании делают устройство незаменимым для обеспечения безопасности в условиях пандемии.

Чтобы измерить температуру, необходимо поднести лоб или запястье к ИК-датчику. На экране выводится температура, а голосовое оповещение озвучивает результат измерения. При размещении рук под дозатором из встроенного диспенсера автоматически вытекает средство для дезинфекции.

В комплект с устройством включен кронштейн на крепежных винтах. Высота кронштейна регулируется для удобного использования для взрослых и детей. Конструкция термодатчика БЛОКПОСТ ТДК-01 мобильна и многофункциональна, подходит для использования в помещении и на открытом воздухе.





Кофр

Кофр для металлодетекторов торговой марки БЛОКПОСТ, изготовлен из трехслойного материала. Надежный корпус состоит из влагостойкой фанеры и пластика. Внутренняя отделка – из прорезиненного слоя и ложа из вспененного полиэтилена.

Защитный кейс оснащен металлическими усиленными колесами с резиновыми ободами и тормозным механизмом, которые выдерживают большой вес и способствуют бесшумному передвижению при транспортировке. Во время хранения возможна установка до 4-х кейсов друг на друга, при этом колеса верхнего кофра в заблокированном состоянии ставятся в специальные выемки на крышке нижнего.





Чёрный



Венге



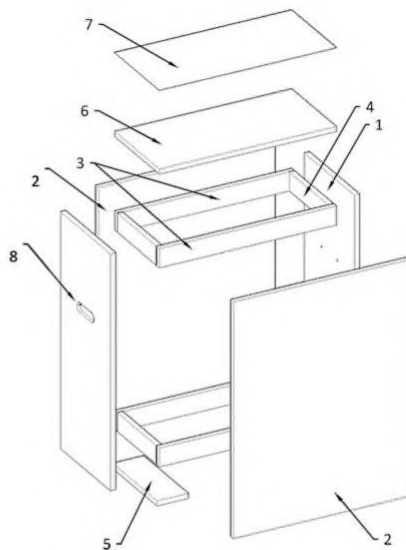
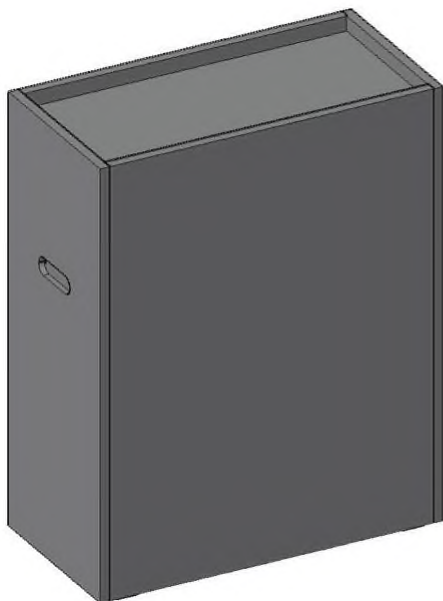
Орех

Возможно исполнение любого цветового решения
в соответствии со стандартами RAL.

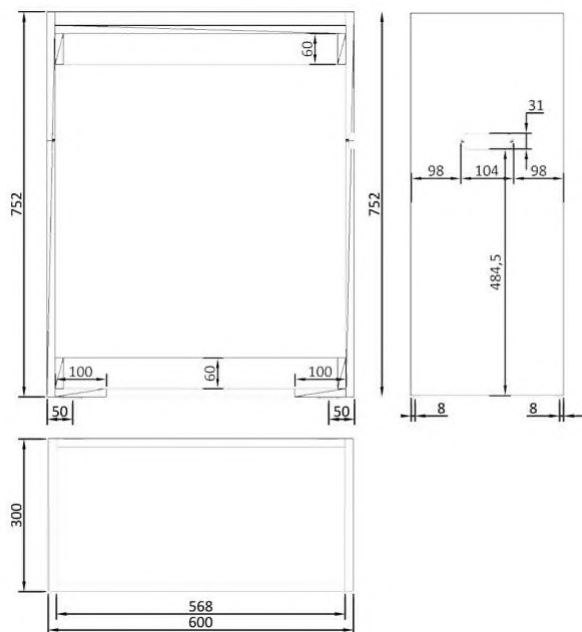


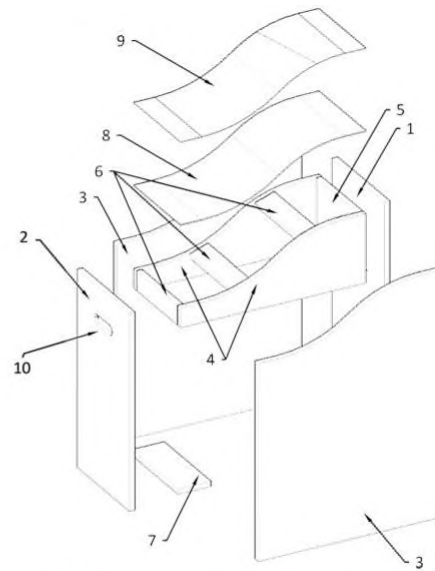
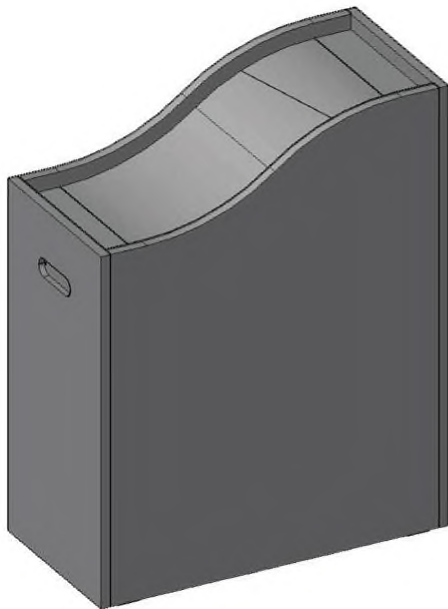
Тумбы досмотровые для металлодетекторов

Тумбы предназначены для выкладки из карманов посторонних предметов при проходе через металлодетектор. Под заказ мы можем изготовить тумбы по Вашим размерам.

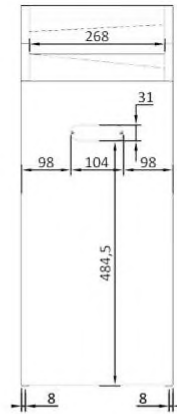
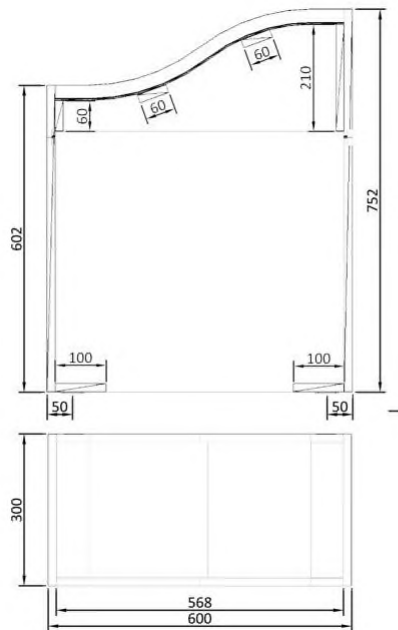


- 1. Лицевая панель
- 2. Боковая панель
- 3. Планка
- 4. Планка
- 5. Планка
- 6. Столешница
- 7. Пластик
- 8. Ручка врезная





1. Лицевая панель 2. Лицевая панель 3. Боковая панель 4. Основа горки 5. Планка 6. Планка 7. Планка 8. Фанера 9. Пластик 10. Ручка врезная



Удлиненный кабель

При сложнодоступном подключении к питанию, предлагаем Вам использование удлиненного кабеля.



Видеорегистратор

Специально для Вас мы можем установить видеорегистратор для идентификации лиц, проходящих через металлодетектор. Мы подбираем видеорегистратор исходя из Ваших запросов.



Возможность автономной работы

Автономная работа металлодетектора осуществляется с помощью литий-ионной аккумуляторной батареи с номинальной нагрузкой тока в 5,2А и напряжением 18V. Она подключается к металлодетектору и позволяет ему работать без подключения к электросети. Время непрерывной работы металлодетектора от аккумуляторной батареи без подзарядки не менее 4 часов. АКБ позволяет обеспечить бесперебойное питание металлодетектора в случае внезапного отключения электроэнергии





Арочный металлодетектор РС 3300М ИМПУЛЬС



Повышенная помехоустойчивость



Световая индикация



Звуковая индикация



Параллельное использование



Сухие контакты



Пылевлагозащищенное покрытие



Расширенный проход



Пульт ДУ

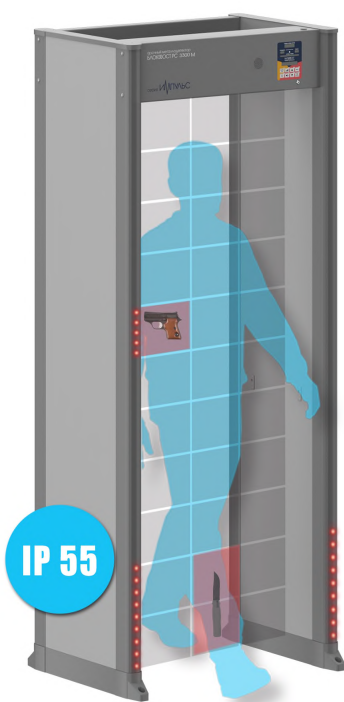
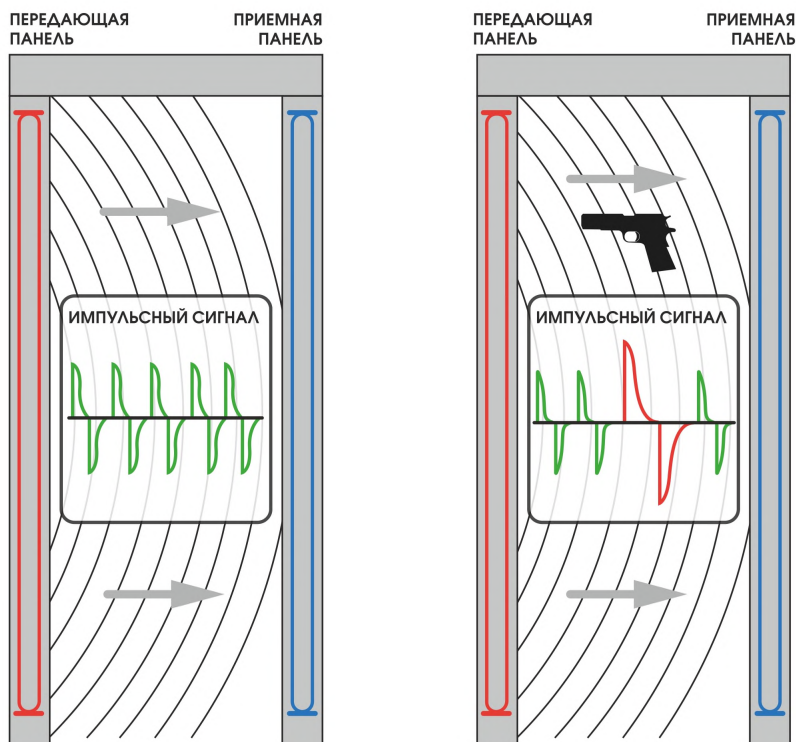
Модель РС 3300М ИМПУЛЬС обладает самой высокой степенью локализации объекта на теле человека среди металлодетекторов БЛОКПОСТ. Имеет возможность детектирования как черных, так и цветных металлов, а также возможность синхронизации до 10 металлодетекторов, находящихся на расстоянии от 10 см друг от друга. Ее можно настроить на обнаружение металла массой от 1 грамма магнитного металла и 3,5 грамм

немагнитного металла. Режим реле позволяет изменять релейные схемы типа АС (переменного тока) и DC (постоянного тока) в состояние "нормально разомкнутый" (N/O) или "нормально замкнутый" (N/C) (наличие сухих контактов). Наличие светодиодных индикаторов, располагающихся по боковым антенным панелям, позволяет очень быстро оценить местоположение запрещенных металлических предметов на теле человека. Модель обладает очень высокой помехоустойчивостью к внешним устройствам, обладающим сильными электромагнитными полями. Доступный интерфейс блока управления с LCD-монитором, высокая степень безопасности, универсальная область применения, высокая чувствительность и помехоустойчивость, широкий диапазон детектирования, возможность эксплуатации в течение 24 часов в интеллектуальном режиме с выдачей одновременно звуковых и световых сигналов тревоги и отличные технические характеристики делают данную модель наиболее популярной среди потребителей.



Принцип действия

Функционирование металлодетекторов основано на использовании радиоволн. Одна из стенок (антенн) устройства посылает сигнал по направлению к другой стенке, которая этот сигнал принимает и затем возвращает обратно. Как известно, радиоволны через металлические предметы не проходят. При встрече с таким предметом, расположенным на теле человека, проходящего сквозь арочный металлоискатель, одна из радиоволн отражается от него и возвращается обратно быстрее, чем остальные волны. Прибор фиксирует время отражения сигнала и при изменении временного промежутка срабатывает сигнальное устройство. Многозонный металлодетектор имеет возможность точно определить местонахождение одного или нескольких металлических предметов на теле человека, благодаря чему уменьшается время досмотра.



-  Травматическое, газовое, пневматическое оружие
-  Холодное оружие
-  Травмоопасные металлические предметы
-  Взрывчатые вещества в металлической оболочке
-  Боеприпасы и снаряды
-  Огнестрельное оружие

33 зоны детектирования

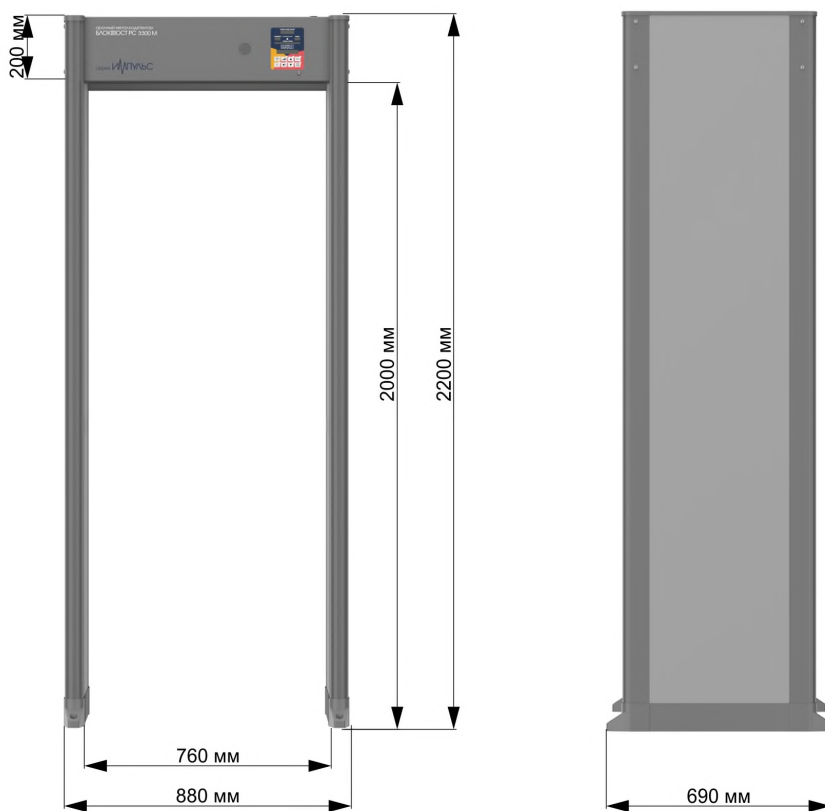
Многозонный металлодетектор имеет возможность точно определить местонахождение одного или нескольких металлических предметов на теле человека, благодаря чему уменьшается время досмотра.

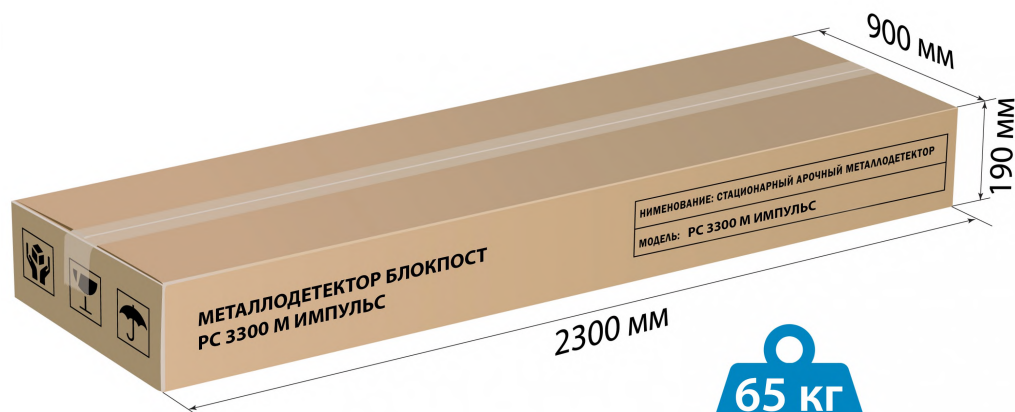
Металлодетекторы РС 3300М ИМПУЛЬС не представляют вреда для человеческого организма. Для детектирования используется магнитное поле низкой интенсивности, безопасное для беременных женщин, людей с кардиостимуляторами или слуховыми аппаратами. РС 3300М ИМПУЛЬС предназначен для использования на территории различных производственных предприятий, ювелирных заводов, на профильных выставках, складах и железнодорожных вокзалах, лабораториях и местах массового скопления людей.

Габариты металлодетектора

Наименование	Значение
Внешние габариты	2200x880x690 мм
Габариты прохода	2000x760x590 мм
Вес нетто	65 кг
Вес брутто	74 кг

Металлодетекторы РС 3300М ИМПУЛЬС упаковываются в коробку. Транспортная упаковка защищает оборудование от повреждений, которые могут появиться в процессе доставки товара клиенту. Обеспечивает сохранность внешнего вида оборудования в процессе погрузочно-разгрузочных работ, транспортирования, складирования, а также крепления к транспортным средствам.





ВЕС БРУТТО
74 кг

Комплектация



В комплект РС 3300М ИМПУЛЬС входит:

- 1) кабель питания – 1 шт.
- 2) крепеж для блока управления – 8 шт.
- 3) пульт для дистанционной настройки металлодетектора – 1 шт.
- 4) батарейка к пульту – 1 шт.
- 5) блок управления – 1 шт.
- 6) перекладина – 1 шт.
- 7) антенные панели – 2 шт.
- 8) ключи – 4 шт.
- 9) кабель питания блока управления – 1 шт.
- 10) кабель подключения к антенным панелям – 2 шт.
- 11) инструкция по применению/ технический паспорт – 1 шт.

Интеграция в систему контроля доступа

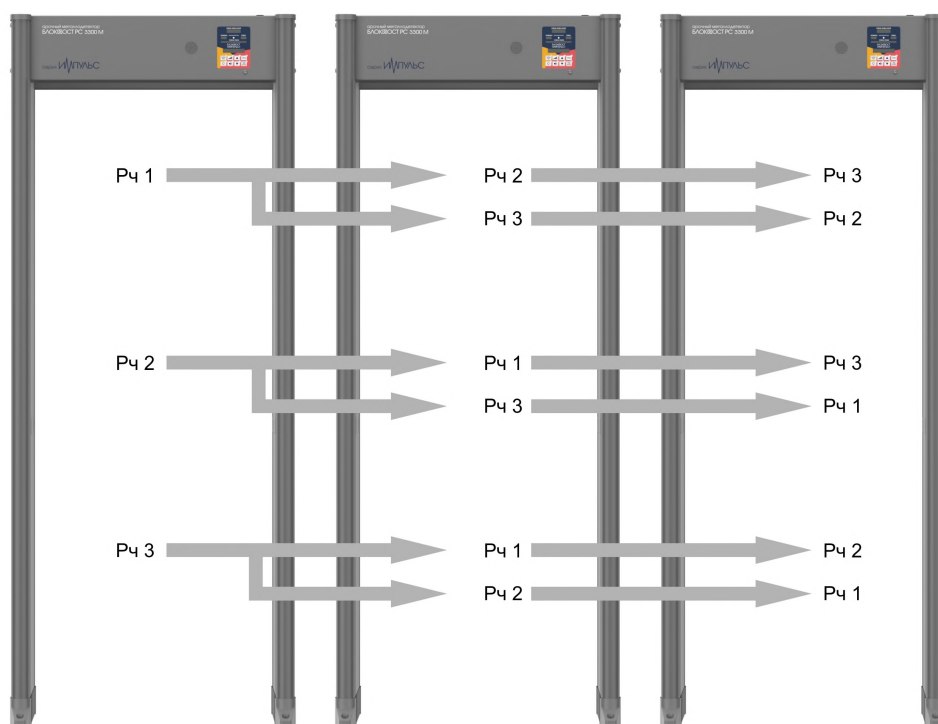
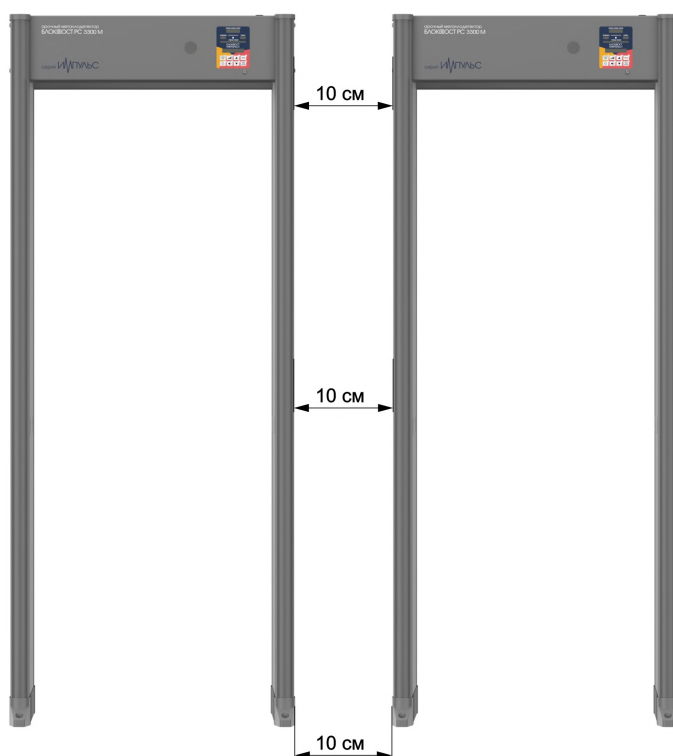


Благодаря наличию выхода для управления исполнительными устройствами (сухие контакты), металлодетекторы Импульс можно интегрировать в систему контроля доступа. Металлодетекторы можно устанавливать в связке со шлюзовыми кабинами, тамбур-шлюзами, турникетами, триподами, автоматическими дверями, полноростовыми турникетами и калитками.

Во время прохода человека через металлодетектор с запрещенным к проносу предметом срабатывает световая и звуковая индикация, информация передается через проводное соединение на турникет (шлюзовую кабину, автоматическую дверь и т.д.), который блокирует дальнейшее движение человека. Если запрещенных к проносу предметов нет, то турникет разрешит доступ.

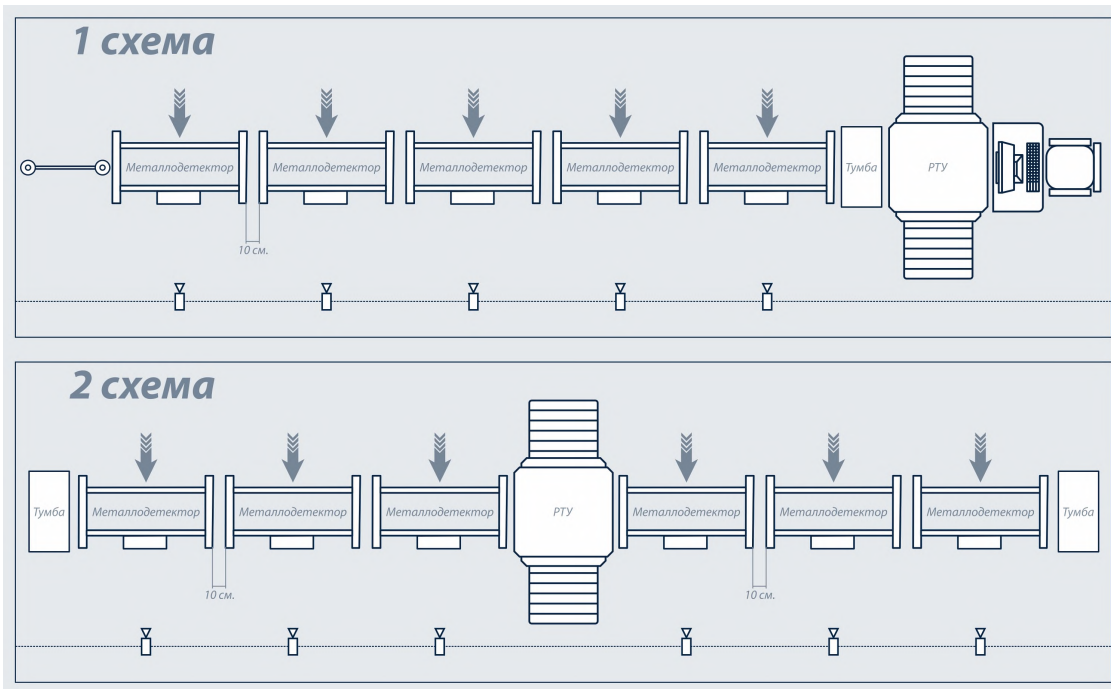
Параллельная эксплуатация

Металлодетектор РС 3300М ИМПУЛЬС обладает возможностью использования до 10 единиц при параллельной эксплуатации на расстоянии от 10 см друг от друга. Данное оборудование имеет 33 рабочие частоты, благодаря чему снижаются взаимные помехи смежных металлодетекторов и обеспечивается возможность параллельной эксплуатации. Рекомендуется устанавливать разные значения рабочих частот для металлодетекторов стоящих рядом друг с другом. Расстояние параллельно эксплуатируемых металлодетекторов зависит от уровня чувствительности и комбинации частот. Минимальное расстояние, приемлемое для эксплуатации, определяется исходя из условий на месте установки.



Рекомендованная схема расстановки

Многозонный металлодетектор имеет возможность точно определить местонахождение одного или нескольких металлических предметов на теле человека. Благодаря этому, уменьшается время досмотра и повышается его точность и эффективность.



Сферы применения

Используются такие устройства в разных сферах: культурные объекты, например, музеи или галереи; органы государственного управления; образовательные учреждения; промышленные объекты; стадионы; аэропорты, ж/д и автовокзалы; метро.

Вес товара: 74

Габариты транспортной упаковки (ДхШхВ): 2300 x 900 x

кг

190

Габариты прохода (мм) ДхШхВ 2000x760x590

Внешние габариты (мм) 2200x880x690

Вес нетто (кг) 65

Вес брутто (кг) 74

Количество независимых зон обнаружения 33

Кол-во уровней регулировки общей чувствительности 584

Независимая регулировка чувствительности каждой зоны да

Селективность Магнитные и немагнитные металлы

Степень локализации объекта Точная

Энергонезависимая память для сохранения установок да

Тестовый режим самодиагностики да

Ширина прохода, мм	760
Количество стандартных программ	от 21
Пылевлагозащищенное покрытие корпуса	да
Пылевлагозащищенное исполнение	IP55
Счетчик проходов	да
Максимальное значение счетчика проходов	99 999
Счетчик срабатывания сигнала тревоги	да
Максимальное значение счетчиков тревог	99 999
Световое оповещение сигнала тревоги	да
Наличие светодиодов в антенных панелях	да
Звуковое оповещение сигнала тревоги	да
Выход тревоги для управления сторонним оборудованием (сухие контакты)	да
Блокировка меню блока управления	Да
Количество паролей для изменения настроек	2
Автоматический подсчет реальных сигналов тревоги	Да
Автоматический подсчет случайных сигналов тревоги	Да
Возможность работы с металлодетекторами других марок	Да
Пропускная способность, чел/мин	60
Количество режимов срабатывания ИК-датчиков	4
Пульт ДУ	Да, опция
Возможность синхронизации нескольких устройств	Да
Количество металлодетекторов при параллельном использовании (кол-во рабочих частот)	до 20
Повышенная помехозащищенность (минимальное расстояние между моделями, см)	10 см
Защита от вибрационных помех	Да
Защита от взаимной интерференции	Да
Фильтр для устранения низкочастотных	Да

импульсных помех

Функция инфракрасного (IR) анализа Да

Расширенная скорость детектирования Да

LCD – дисплей Да

Световое табло с символами

«СТОП/ВПЕРЕД» для регулирования потока

людей Да (международные символы)

Диапазон рабочих температур -25С - +70С

Мощность (Вт) ≤ 12 Вт

Напряжение (В) 100-240 В/50 Гц

Средний срок службы 10 лет

Гарантия 1 год

Функция автоматической установки

чувствительности во всех зонах

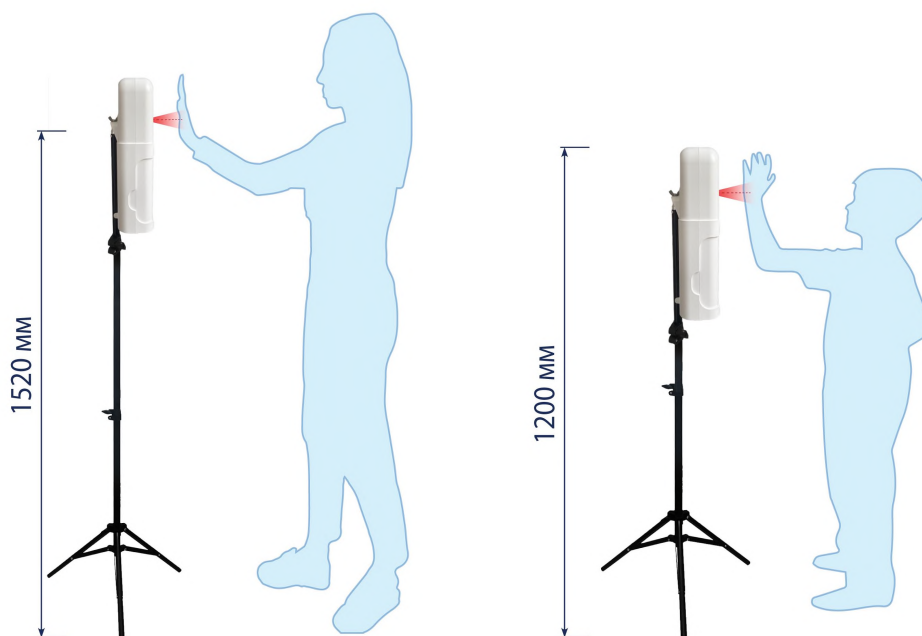
одновременно Да

Термодатчик с диспенсером

Термодатчик БЛОКПОСТ ТДК-01 – автоматическое сенсорное устройство для измерения температуры тела и дезинфекции рук. Многофункциональность, высокая скорость работы и простота в использовании делают устройство незаменимым для обеспечения безопасности в условиях пандемии.

Чтобы измерить температуру, необходимо поднести лоб или запястье к ИК-датчику. На экране выводится температура, а голосовое оповещение озвучивает результат измерения. При размещении рук под дозатором из встроенного диспенсера автоматически вытекает средство для дезинфекции.

В комплект с устройством включен кронштейн на крепежных винтах. Высота кронштейна регулируется для удобного использования для взрослых и детей. Конструкция термодатчика БЛОКПОСТ ТДК-01 мобильна и многофункциональна, подходит для использования в помещении и на открытом воздухе.



Кофр

Кофр для металлодетекторов торговой марки БЛОКПОСТ, изготовлен из трехслойного материала. Надежный корпус состоит из влагостойкой фанеры и пластика. Внутренняя отделка – из прорезиненного слоя и ложа из вспененного полиэтилена.

Защитный кейс оснащен металлическими усиленными колесами с резиновыми ободами и тормозным механизмом, которые выдерживают большой вес и способствуют бесшумному передвижению при транспортировке. Во время хранения возможна установка до 4-х кейсов друг на друга, при этом колеса верхнего кофра в заблокированном состоянии ставятся в специальные выемки на крышке нижнего.



Чёрный



Венге



Орех

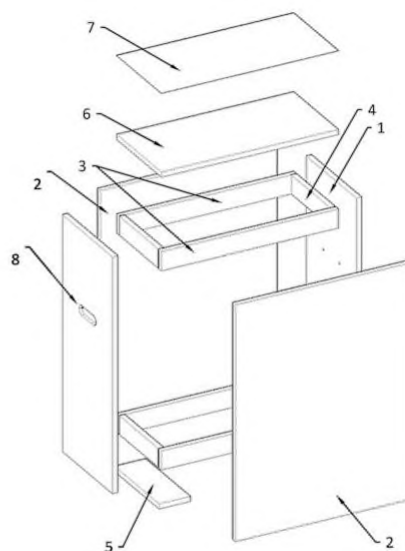
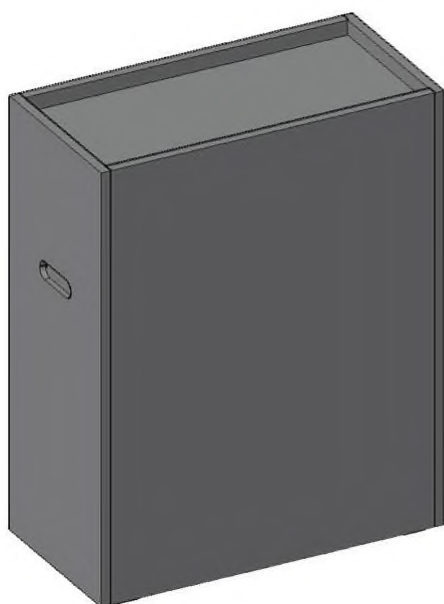
Возможно исполнение любого цветового решения
в соответствии со стандартами RAL.



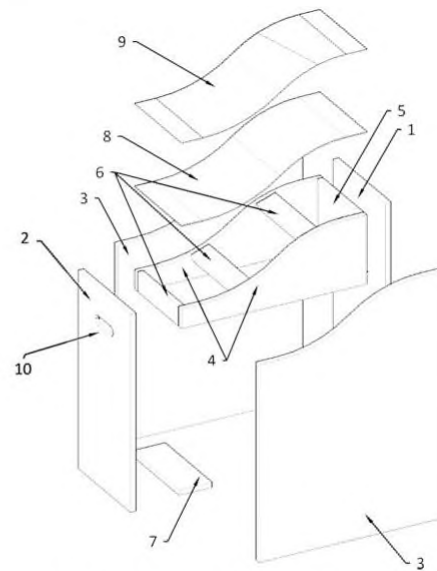
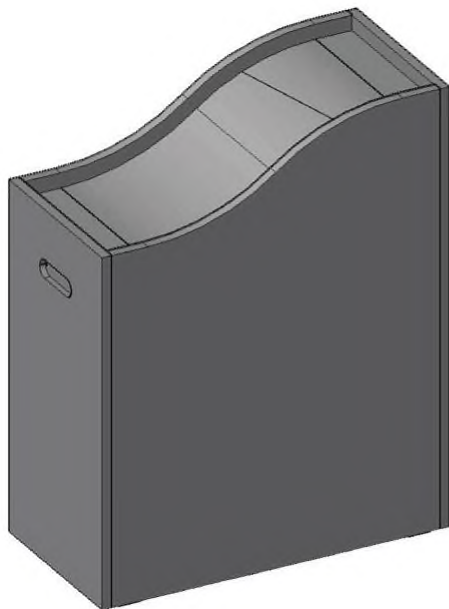
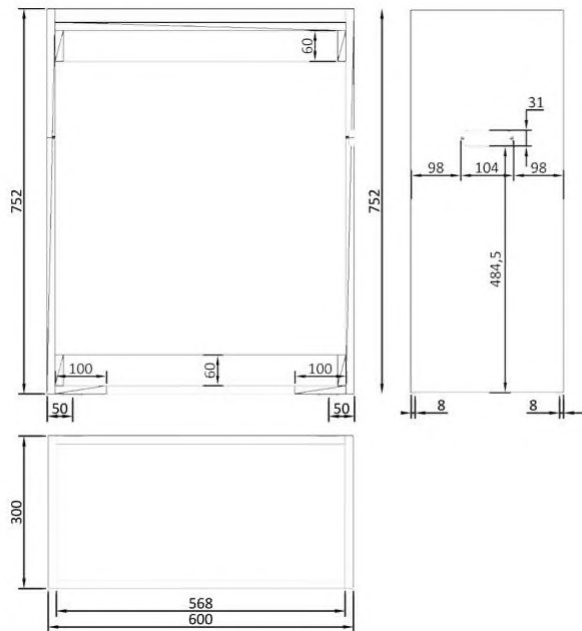


Тумбы досмотровые для металлодетекторов

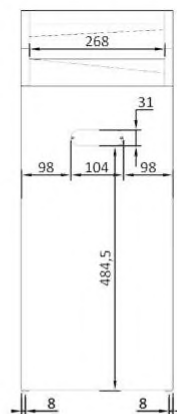
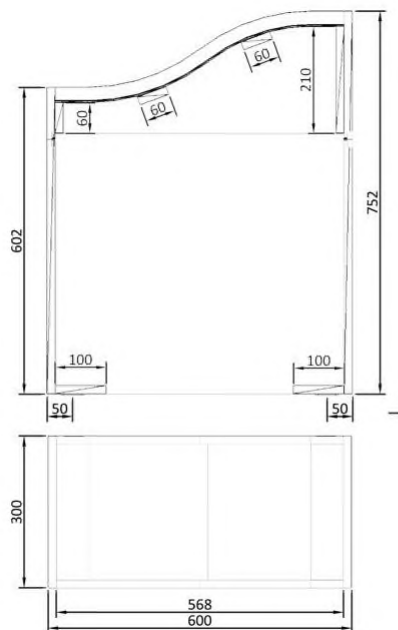
Тумбы предназначены для выкладки из карманов посторонних предметов при проходе через металлодетектор. Под заказ мы можем изготовить тумбы по Вашим размерам.



1. Лицевая панель
2. Боковая панель
3. Планка
4. Планка
5. Планка
6. Столешница
7. Пластик
8. Ручка врезная



1. Лицевая панель 2. Лицевая панель 3. Боковая панель 4. Основа горки 5. Планка 6. Планка 7. Планка 8. Фанера 9. Пластик 10. Ручка врезная



Удлиненный кабель

При сложнодоступном подключении к питанию, предлагаем Вам использование удлиненного кабеля.



Видеореги́стратор

Специально для Вас мы можем установить видеореги́стратор для идентификации лиц, проходящих через металлодетектор. Мы подбираем видеореги́стратор исходя из Ваших запросов.



Возможность автономной работы

Автономная работа металлодетектора осуществляется с помощью литий-ионной аккумуляторной батареи с номинальной нагрузкой тока в 5,2А и напряжением 18V. Она

подключается к металлодетектору и позволяет ему работать без подключения к электросети. Время непрерывной работы металлодетектора от аккумуляторной батареи без подзарядки не менее 4 часов. АКБ позволяет обеспечить бесперебойное питание металлодетектора в случае внезапного отключения электроэнергии





Арочный металлодетектор РС 3300МК ИМПУЛЬС



Повышенная помехоустойчивость



Световая индикация



Звуковая индикация



Параллельное использование



Сухие контакты



Пылевлагозащищенное покрытие



Расширенный проход



Подключение к ПК



Пульт ДУ

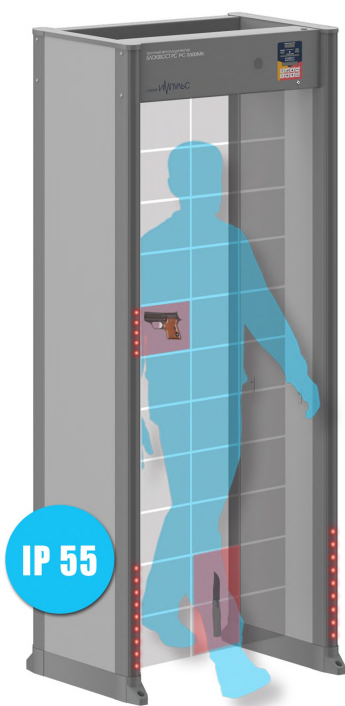
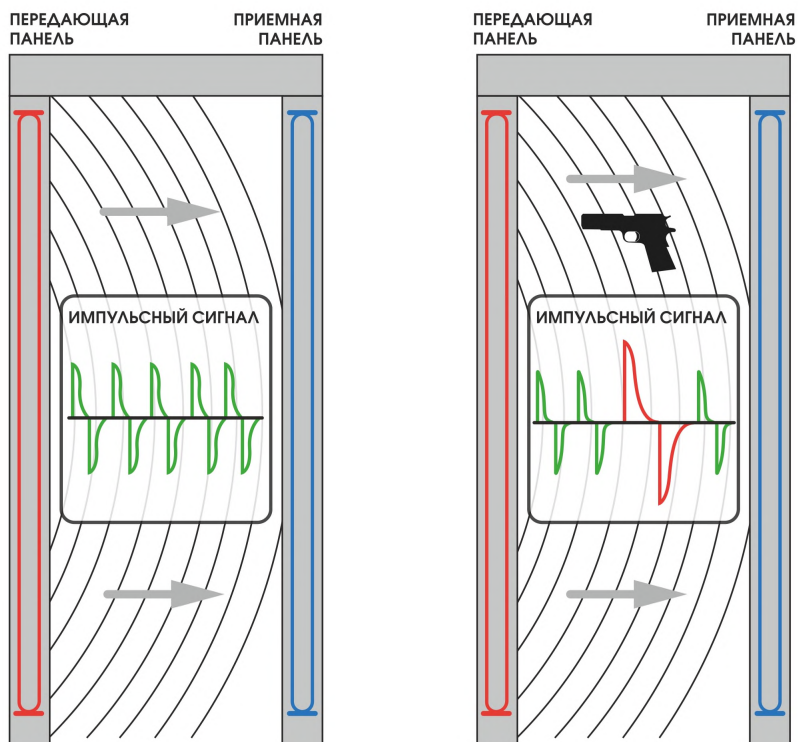
Модель РС 3300МК ИМПУЛЬС обладает самой высокой степенью локализации объекта на теле человека среди металлодетекторов БЛОКПОСТ. Имеет возможность детектирования как черных, так и цветных металлов, а также возможность синхронизации до 10

металлодетекторов, находящихся на расстоянии от 10 см друг от друга. Ее можно настроить на обнаружение металла массой от 1 грамма магнитного металла и 3,5 грамм немагнитного металла. Режим реле позволяет изменять релейные схемы типа АС (переменного тока) и DC (постоянного тока) в состояние "нормально разомкнутый" (N/O) или "нормально замкнутый" (N/C) (наличие сухих контактов). Наличие светодиодных индикаторов, располагающихся по боковым антенным панелям, позволяет очень быстро оценить местоположение запрещенных металлических предметов на теле человека. Модель обладает очень высокой помехоустойчивостью к внешним устройствам, обладающим сильными электромагнитными полями. Доступный интерфейс блока управления с LCD-монитором, высокая степень безопасности, универсальная область применения, высокая чувствительность и помехоустойчивость, широкий диапазон детектирования, возможность эксплуатации в течение 24 часов в интеллектуальном режиме с выдачей одновременно звуковых и световых сигналов тревоги и отличные технические характеристики делают данную модель наиболее популярной среди потребителей.



Принцип действия

Функционирование металлодетекторов основано на использовании радиоволн. Одна из стенок (антенн) устройства посылает сигнал по направлению к другой стенке, которая этот сигнал принимает и затем возвращает обратно. Как известно, радиоволны через металлические предметы не проходят. При встрече с таким предметом, расположенным на теле человека, проходящего сквозь арочный металлоискатель, одна из радиоволн отражается от него и возвращается обратно быстрее, чем остальные волны. Прибор фиксирует время отражения сигнала и при изменении временного промежутка срабатывает сигнальное устройство. Многозонный металлодетектор имеет возможность точно определить местонахождение одного или нескольких металлических предметов на теле человека, благодаря чему уменьшается время досмотра.



-  Травматическое, газовое, пневматическое оружие
-  Холодное оружие
-  Травмоопасные металлические предметы
-  Взрывчатые вещества в металлической оболочке
-  Боеприпасы и снаряды
-  Огнестрельное оружие

33 зоны детектирования

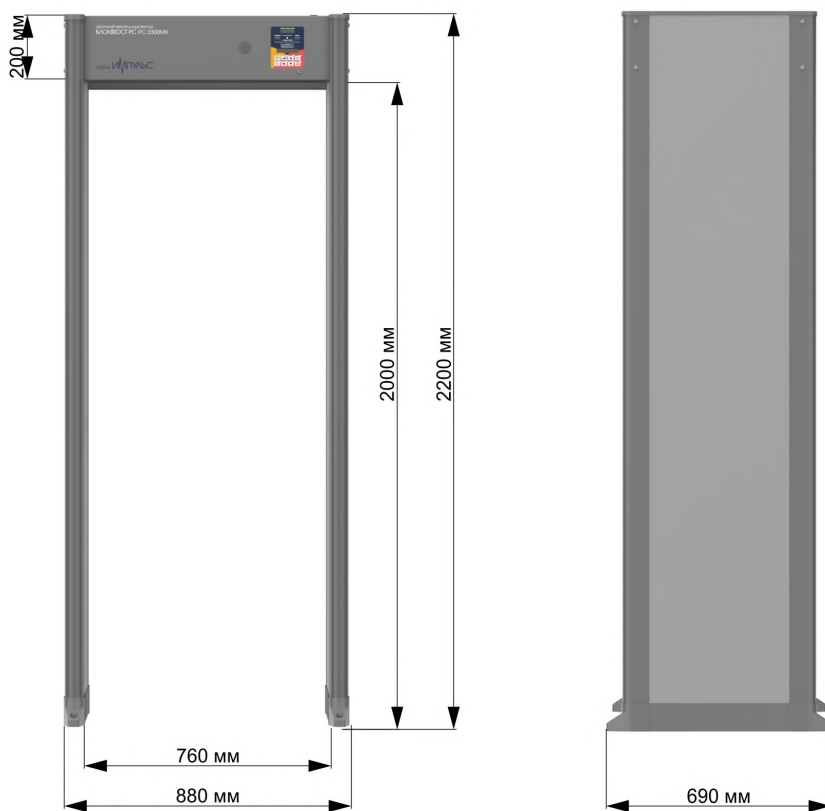
Многозонный металлодетектор имеет возможность точно определить местонахождение одного или нескольких металлических предметов на теле человека, благодаря чему уменьшается время досмотра.

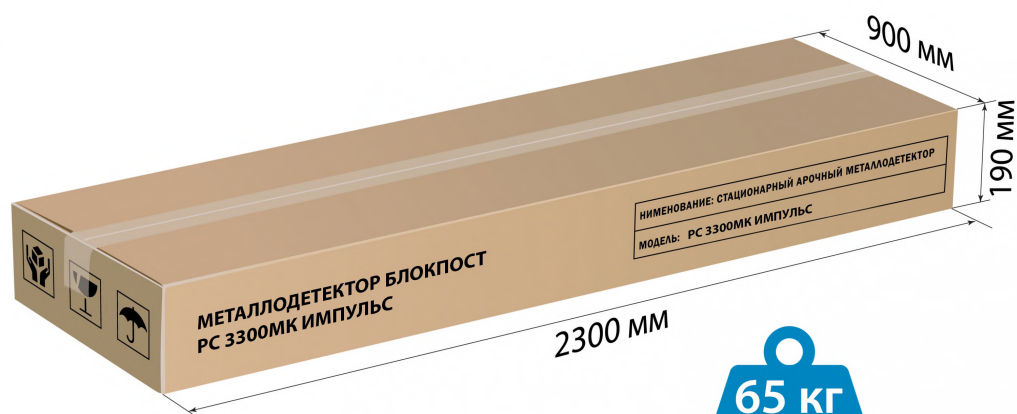
Металлодетекторы РС 3300МК ИМПУЛЬС не представляют вреда для человеческого организма. Для детектирования используется магнитное поле низкой интенсивности, безопасное для беременных женщин, людей с кардиостимуляторами или слуховыми аппаратами. РС 3300МК ИМПУЛЬС предназначен для использования на территории различных производственных предприятий, ювелирных заводов, на профильных выставках, складах и железнодорожных вокзалах, лабораториях и местах массового скопления людей.

Габариты металлодетектора

Наименование	Значение
Внешние габариты	2200x880x690 мм
Габариты прохода	2000x760x590 мм
Вес нетто	65 кг
Вес брутто	74 кг

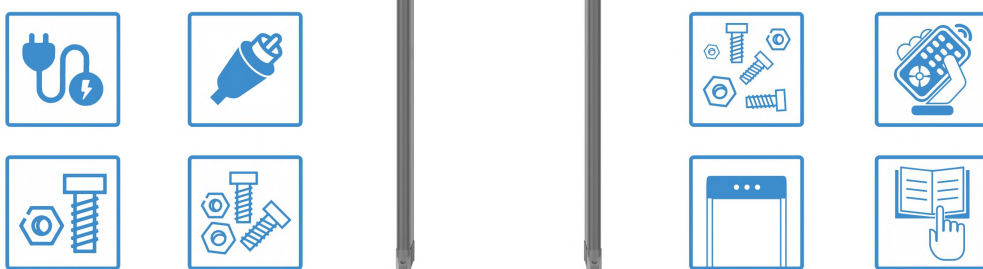
Металлодетекторы РС 3300МК ИМПУЛЬС упаковываются в коробку. Транспортная упаковка защищает оборудование от повреждений, которые могут появиться в процессе доставки товара клиенту. Обеспечивает сохранность внешнего вида оборудования в процессе погрузочно-разгрузочных работ, транспортирования, складирования, а также крепления к транспортным средствам.





ВЕС БРУТТО
74 кг

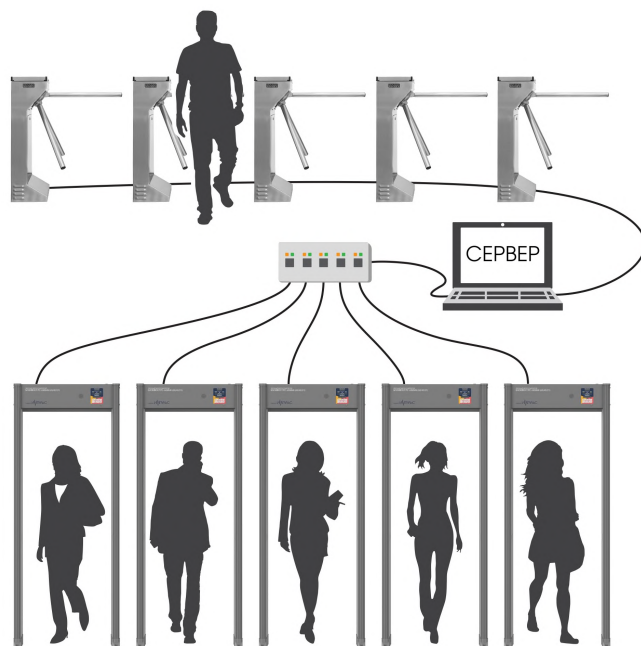
Комплектация



В комплект РС 3300МК ИМПУЛЬС входит:

- 1) кабель питания – 1 шт.
- 2) крепеж для блока управления – 8 шт.
- 3) пульт для дистанционной настройки металлодетектора – 1 шт.
- 4) батарейка к пульту – 1 шт.
- 5) блок управления – 1 шт.
- 6) перекладина – 1 шт.
- 7) антенные панели – 2 шт.
- 8) ключи – 4 шт.
- 9) кабель питания блока управления – 1 шт.
- 10) кабель подключения к антенным панелям – 2 шт.
- 11) инструкция по применению/ технический паспорт – 1 шт.

Подключение к компьютеру



В моделях БЛОКПОСТ серии Импульс появилась уникальная функция контроля нескольких сотен металлодетекторов, настройки и управления ими с помощью одного сервера. Эта функция необходима для передачи и анализа данных о количестве проходов, установок чувствительности, количества тревог. Информация может приниматься в режиме реального времени от одного до нескольких сотен металлодетекторов.

Компания «ИРА-ИНЖИНИРИНГ» разработала собственное программное обеспечение, с помощью которого появилась возможность контролировать безопасность таких больших объектов как: стадионы, ледовые дворцы, концертные залы, аэропорты, вокзалы и т.п. с помощью нескольких операторов.

Интеграция в систему контроля доступа

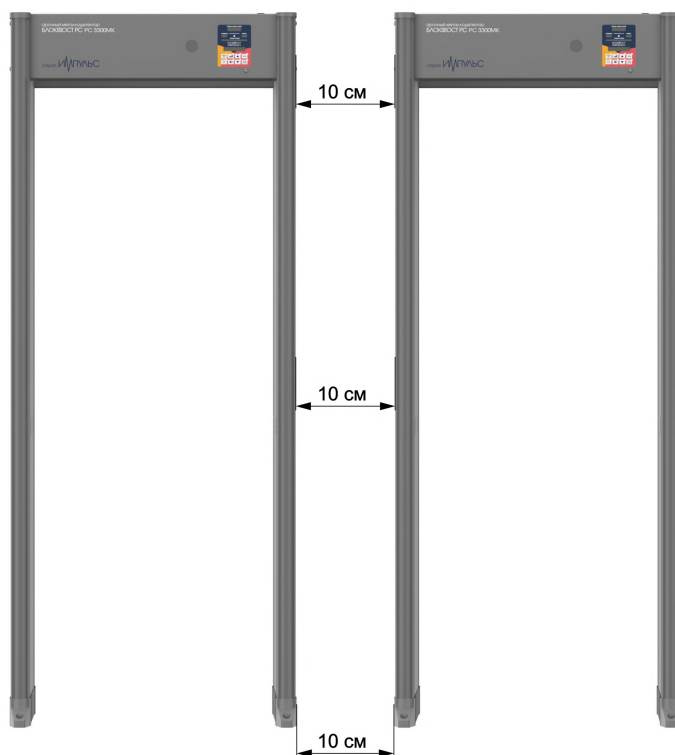


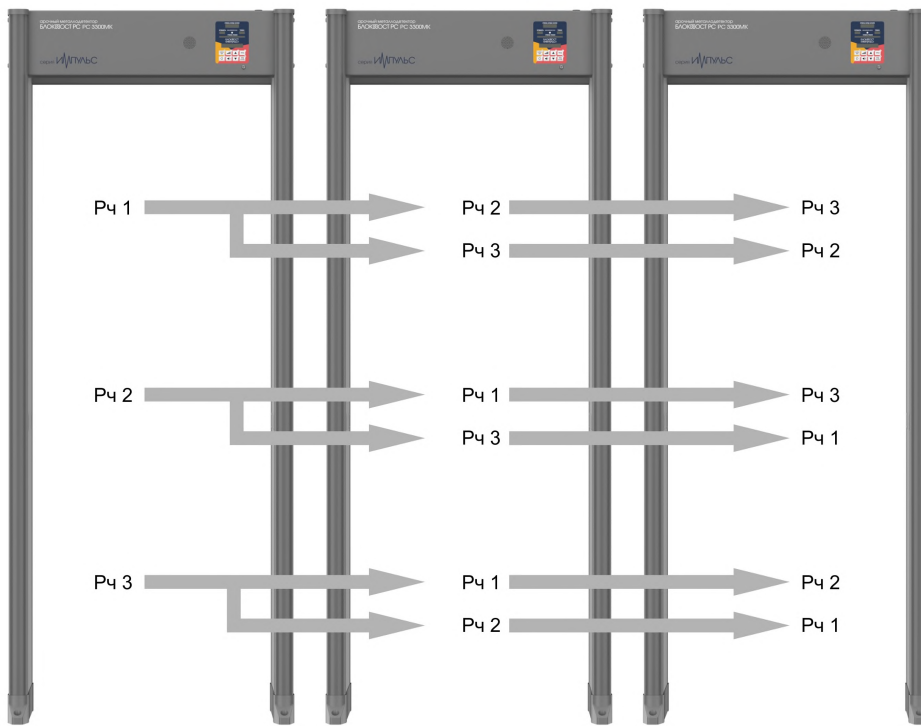
Благодаря наличию выхода для управления исполнительными устройствами (сухие контакты), металлодетекторы Импульс можно интегрировать в систему контроля доступа. Металлодетекторы можно устанавливать в связке со шлюзовыми кабинами, тамбур-шлюзами, турникетами, триподами, автоматическими дверями, полноростовыми турникетами и калитками.

Во время прохода человека через металлодетектор с запрещенным к проносу предметом срабатывает световая и звуковая индикация, информация передается через проводное соединение на турникет (шлюзовую кабину, автоматическую дверь и т.д.), который блокирует дальнейшее движение человека. Если запрещенных к проносу предметов нет, то турникет разрешит доступ.

Параллельная эксплуатация

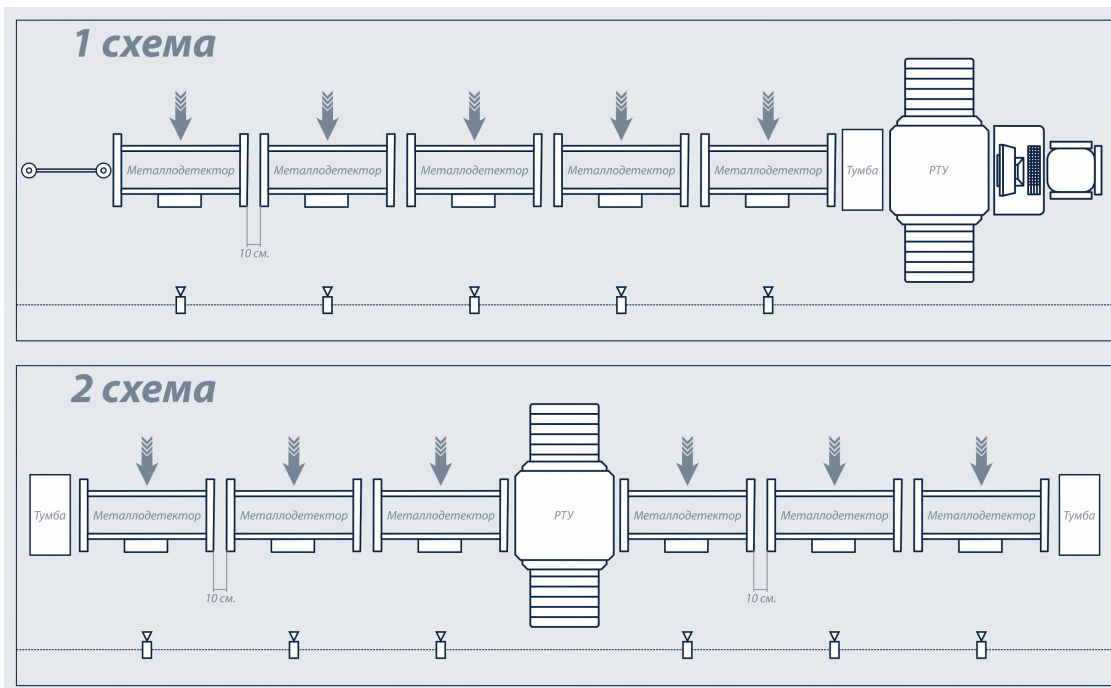
Металлодетектор РС 3300МК ИМПУЛЬС обладает возможностью использования до 10 единиц при параллельной эксплуатации на расстоянии от 10 см друг от друга. Данное оборудование имеет 33 рабочие частоты, благодаря чему снижаются взаимные помехи смежных металлодетекторов и обеспечивается возможность параллельной эксплуатации. Рекомендуется устанавливать разные значения рабочих частот для металлодетекторов стоящих рядом друг с другом. Расстояние параллельно эксплуатируемых металлодетекторов зависит от уровня чувствительности и комбинации частот. Минимальное расстояние, приемлемое для эксплуатации, определяется исходя из условий на месте установки.





Рекомендованная схема расстановки

Многозонный металлодетектор имеет возможность точно определить местонахождение одного или нескольких металлических предметов на теле человека. Благодаря этому, уменьшается время досмотра и повышается его точность и эффективность.



Сферы применения

Используются такие устройства в разных сферах: культурные объекты, например, музеи

или галереи; органы государственного управления; образовательные учреждения; промышленные объекты; стадионы; аэропорты, ж/д и автовокзалы; метро.

Вес товара: 74	Габариты транспортной упаковки (ДхШхВ): 2300 x 900 x
кг	190
Габариты прохода (мм) ДхШхВ	2000x760x590
Внешние габариты (мм)	2200x880x690
Вес нетто (кг)	65
Вес брутто (кг)	74
Количество независимых зон обнаружения	33
Кол-во уровней регулировки общей чувствительности	584
Независимая регулировка чувствительности каждой зоны	да
Селективность	Магнитные и немагнитные металлы
Степень локализации объекта	Точная
Энергонезависимая память для сохранения установок	да
Тестовый режим самодиагностики	да
Ширина прохода, мм	760
Количество стандартных программ	от 21
Пылевлагозащищенное покрытие корпуса	да
Пылевлагозащищенное исполнение	IP55
Счетчик проходов	да
Максимальное значение счетчика проходов	99 999
Счетчик срабатывания сигнала тревоги	да
Максимальное значение счетчиков тревог	99 999
Световое оповещение сигнала тревоги	да
Наличие светодиодов в антенных панелях	да
Звуковое оповещение сигнала тревоги	да
Выход тревоги для управления сторонним оборудованием (сухие контакты)	да
Блокировка меню блока управления	Да

Количество паролей для изменения настроек	2
Автоматический подсчет реальных сигналов тревоги	Да
Автоматический подсчет случайных сигналов тревоги	Да
Возможность работы с металлодетекторами других марок	Да
Пропускная способность, чел/мин	60
Количество режимов срабатывания ИК-датчиков	4
Пульт ДУ	Да, опция
Возможность синхронизации нескольких устройств	Да
Количество металлодетекторов при параллельном использовании (кол-во рабочих частот)	до 20
Повышенная помехозащищенность (минимальное расстояние между моделями, см)	10 см
Защита от вибрационных помех	Да
Защита от взаимной интерференции	Да
Фильтр для устранения низкочастотных импульсных помех	Да
Функция инфракрасного (IR) анализа	Да
Расширенная скорость детектирования	Да
LCD – дисплей	Да
Световое табло с символами «СТОП/ВПЕРЕД» для регулирования потока людей	Да (международные символы)
Диапазон рабочих температур	-25С - +70С
Мощность (Вт)	≤ 12 Вт
Напряжение (В)	100-240 В/50 Гц
Средний срок службы	10 лет
Гарантия	1 год
Функция автоматической установки чувствительности во всех зонах одновременно	Да

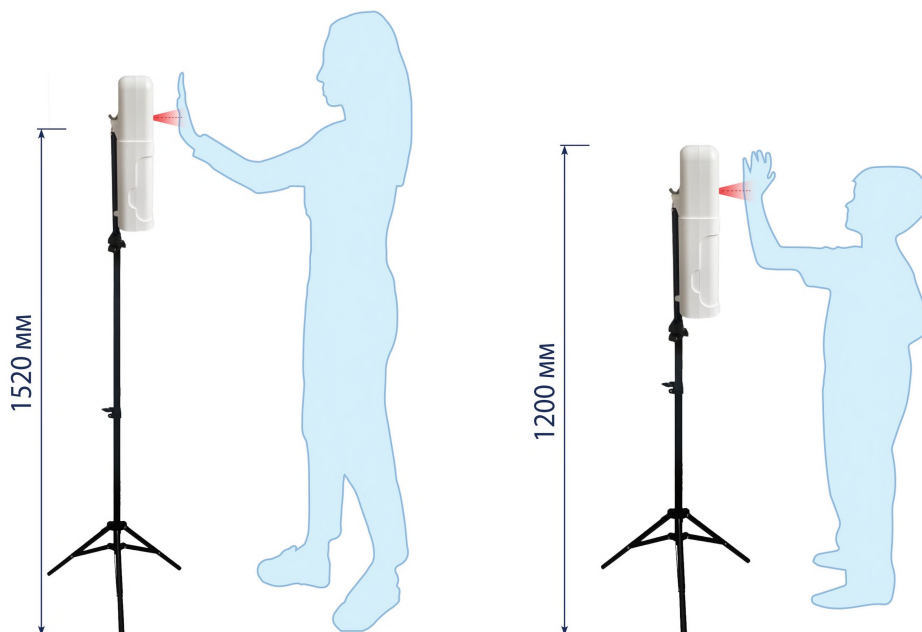
Термодатчик с диспенсером

Термодатчик БЛОКПОСТ ТДК-01 – автоматическое сенсорное устройство для измерения температуры тела и дезинфекции рук. Многофункциональность, высокая скорость работы и простота в использовании делают устройство незаменимым для обеспечения безопасности в условиях пандемии.

Чтобы измерить температуру, необходимо поднести лоб или запястье к ИК-датчику. На экране выводится температура, а голосовое оповещение озвучивает результат измерения. При размещении рук под дозатором из встроенного диспенсера автоматически вытекает средство для дезинфекции.

В комплект с устройством включен кронштейн на крепежных винтах. Высота кронштейна регулируется для удобного использования для взрослых и детей. Конструкция термодатчика БЛОКПОСТ ТДК-01 мобильна и многофункциональна, подходит для использования в помещении и на открытом воздухе.





Кофр

Кофр для металлодетекторов торговой марки БЛОКПОСТ, изготовлен из трехслойного материала. Надежный корпус состоит из влагостойкой фанеры и пластика. Внутренняя отделка – из прорезиненного слоя и ложа из вспененного полиэтилена.

Защитный кейс оснащен металлическими усиленными колесами с резиновыми ободами и тормозным механизмом, которые выдерживают большой вес и способствуют бесшумному передвижению при транспортировке. Во время хранения возможна установка до 4-х кейсов друг на друга, при этом колеса верхнего кофра в заблокированном состоянии ставятся в специальные выемки на крышке нижнего.





Чёрный



Венге



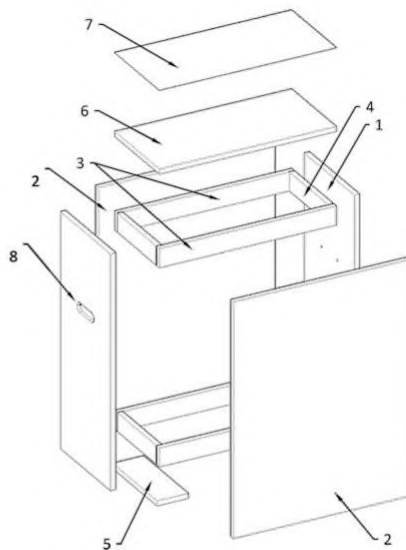
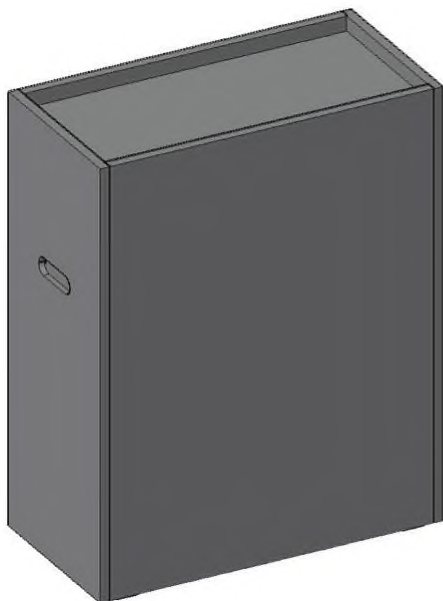
Орех

Возможно исполнение любого цветового решения
в соответствии со стандартами RAL.

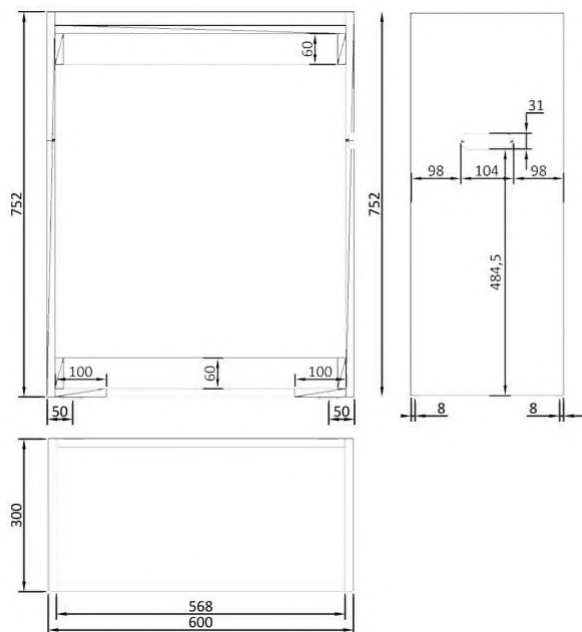


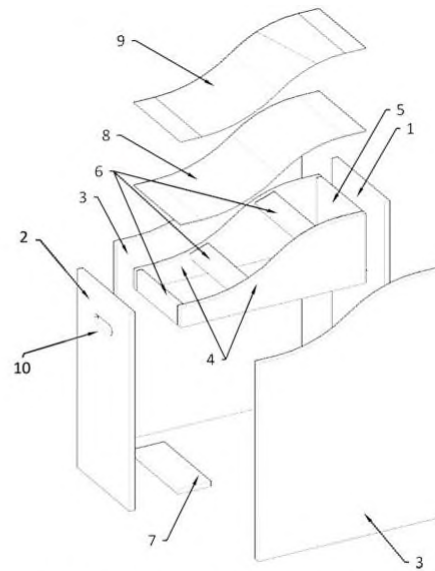
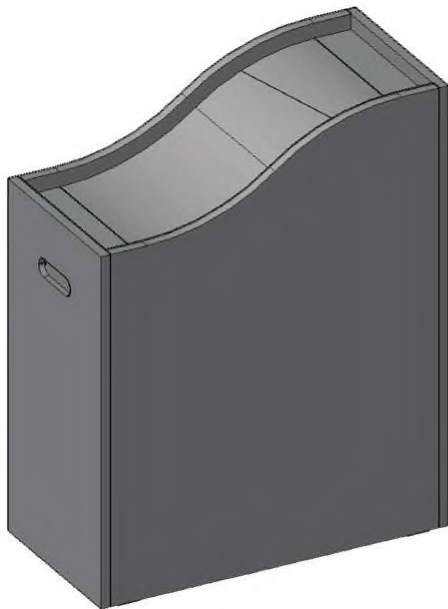
Тумбы досмотровые для металлодетекторов

Тумбы предназначены для выкладки из карманов посторонних предметов при проходе через металлодетектор. Под заказ мы можем изготовить тумбы по Вашим размерам.

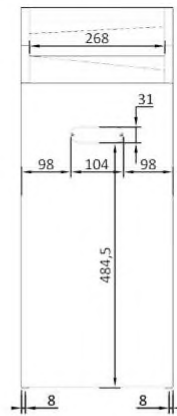
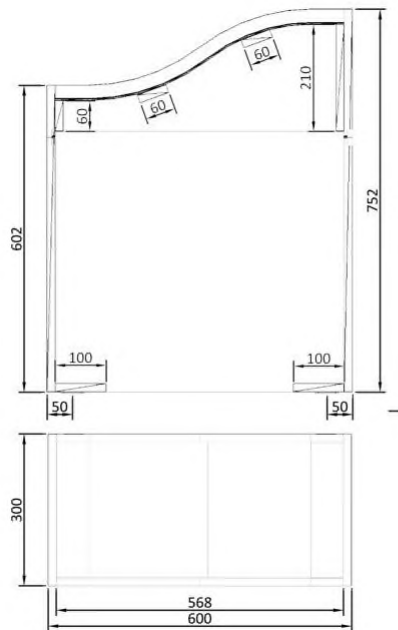


1. Лицевая панель
2. Боковая панель
3. Планка
4. Планка
5. Планка
6. Столешница
7. Пластик
8. Ручка врезная





1. Лицевая панель 2. Лицевая панель 3. Боковая панель 4. Основа горки 5. Планка 6. Планка 7. Планка 8. Фанера 9. Пластик 10. Ручка врезная



Удлиненный кабель

При сложнодоступном подключении к питанию, предлагаем Вам использование удлиненного кабеля.



Видеорегистратор

Специально для Вас мы можем установить видеорегистратор для идентификации лиц, проходящих через металлодетектор. Мы подбираем видеорегистратор исходя из Ваших запросов.



Возможность автономной работы

Автономная работа металлодетектора осуществляется с помощью литий-ионной аккумуляторной батареи с номинальной нагрузкой тока в 5,2А и напряжением 18V. Она подключается к металлодетектору и позволяет ему работать без подключения к электросети. Время непрерывной работы металлодетектора от аккумуляторной батареи без подзарядки не менее 4 часов. АКБ позволяет обеспечить бесперебойное питание металлодетектора в случае внезапного отключения электроэнергии





Арочный металлодетектор РС 4400МК ИМПУЛЬС (33/22/11)



Повышенная помехоустойчивость



Световая индикация



Звуковая индикация



Параллельное использование



Сухие контакты



Пылевлагозащищенное покрытие



Расширенный проход



Подключение к ПК



Пульт ДУ

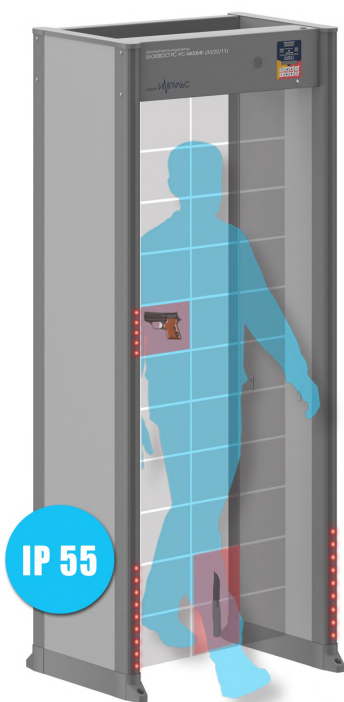
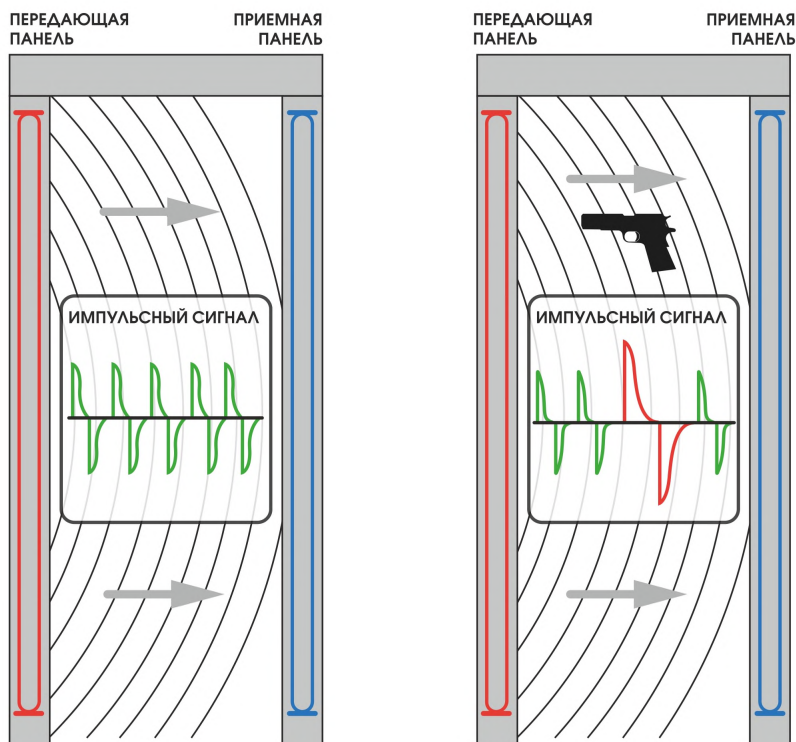
Модель РС 4400МК ИМПУЛЬС (33/22/11) обладает самой высокой степенью локализации объекта на теле человека среди металлодетекторов БЛОКПОСТ. Имеет возможность

детектирования как черных, так и цветных металлов, а также возможность синхронизации до 10 металлодетекторов, находящихся на расстоянии от 10 см друг от друга. Ее можно настроить на обнаружение металла массой от 1 грамма магнитного металла и 3,5 грамм немагнитного металла. Режим реле позволяет изменять релейные схемы типа AC (переменного тока) и DC (постоянного тока) в состоянии "нормально разомкнутый" (N/O) или "нормально замкнутый" (N/C) (наличие сухих контактов). Наличие светодиодных индикаторов, располагающихся по боковым антенным панелям, позволяет очень быстро оценить местоположение запрещенных металлических предметов на теле человека. Модель обладает очень высокой помехоустойчивостью к внешним устройствам, обладающим сильными электромагнитными полями. Доступный интерфейс блока управления с LCD-монитором, высокая степень безопасности, универсальная область применения, высокая чувствительность и помехоустойчивость, широкий диапазон детектирования, возможность эксплуатации в течение 24 часов в интеллектуальном режиме с выдачей одновременно звуковых и световых сигналов тревоги и отличные технические характеристики делают данную модель наиболее популярной среди потребителей.



Принцип действия

Функционирование металлодетекторов основано на использовании радиоволн. Одна из стенок (антенн) устройства посылает сигнал по направлению к другой стенке, которая этот сигнал принимает и затем возвращает обратно. Как известно, радиоволны через металлические предметы не проходят. При встрече с таким предметом, расположенным на теле человека, проходящего сквозь арочный металлоискатель, одна из радиоволн отражается от него и возвращается обратно быстрее, чем остальные волны. Прибор фиксирует время отражения сигнала и при изменении временного промежутка срабатывает сигнальное устройство. Многозонный металлодетектор имеет возможность точно определить местонахождение одного или нескольких металлических предметов на теле человека, благодаря чему уменьшается время досмотра.



-  Травматическое, газовое, пневматическое оружие
-  Холодное оружие
-  Травмоопасные металлические предметы
-  Взрывчатые вещества в металлической оболочке
-  Боеприпасы и снаряды
-  Огнестрельное оружие

11 / 22 / 33 зоны детектирования

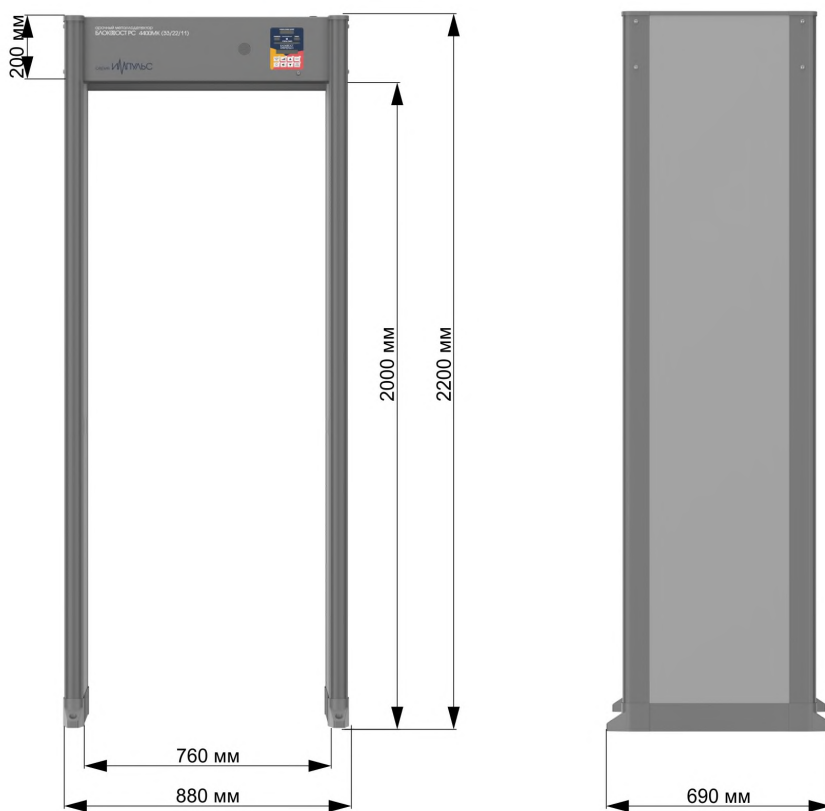
Многозонный металлодетектор имеет возможность точно определить местонахождение одного или нескольких металлических предметов на теле человека, благодаря чему уменьшается время досмотра.

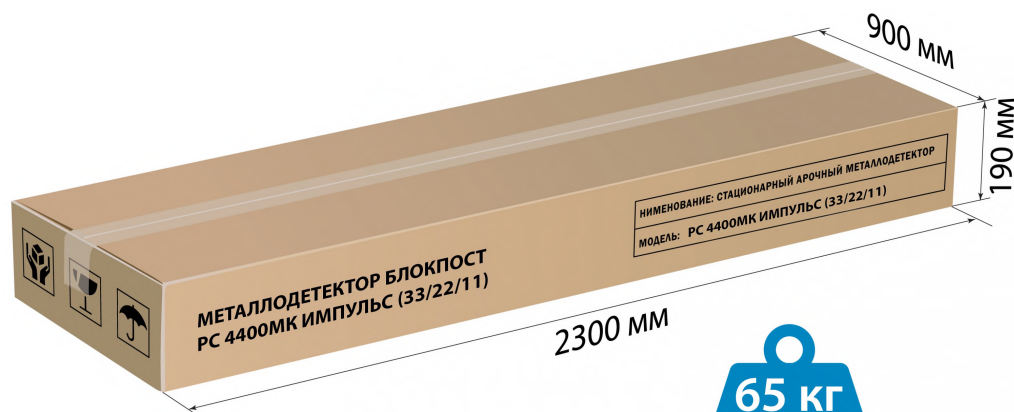
Металлодетекторы РС 4400МК ИМПУЛЬС (33/22/11) не представляют вреда для человеческого организма. Для детектирования используется магнитное поле низкой интенсивности, безопасное для беременных женщин, людей с кардиостимуляторами или слуховыми аппаратами. РС 4400МК ИМПУЛЬС (33/22/11) предназначен для использования на территории различных производственных предприятий, ювелирных заводов, на профильных выставках, складах и железнодорожных вокзалах, лабораториях и местах массового скопления людей.

Габариты металлодетектора

Наименование	Значение
Внешние габариты	2200x880x690 мм
Габариты прохода	2000x760x590 мм
Вес нетто	65 кг
Вес брутто	74 кг

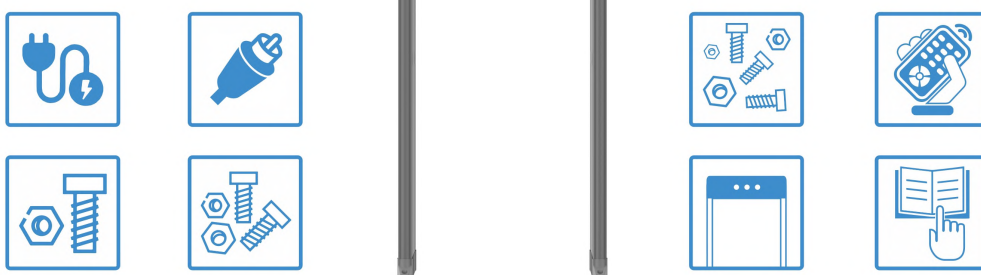
Металлодетекторы РС 4400МК ИМПУЛЬС (33/22/11) упаковываются в коробку. Транспортная упаковка защищает оборудование от повреждений, которые могут появиться в процессе доставки товара клиенту. Обеспечивает сохранность внешнего вида оборудования в процессе погрузочно-разгрузочных работ, транспортирования, складирования, а также крепления к транспортным средствам.





ВЕС БРУТТО
74 кг

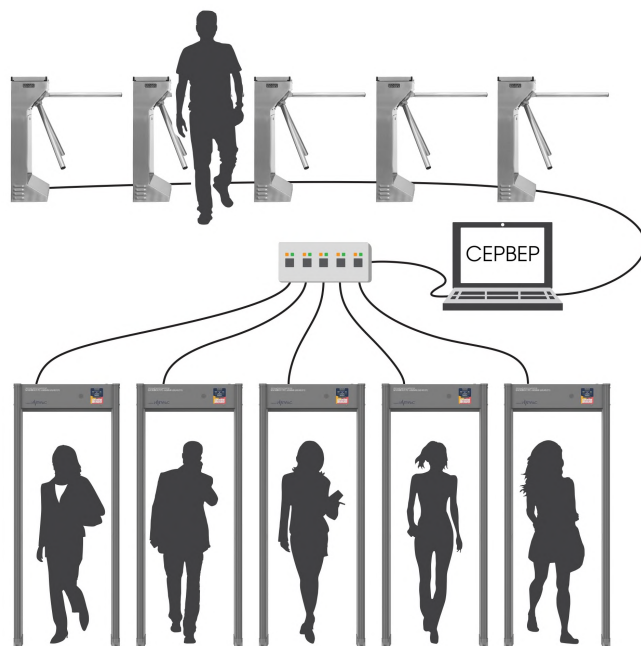
Комплектация



В комплект РС 4400МК ИМПУЛЬС (33/22/11) входит:

- 1) кабель питания – 1 шт.
- 2) крепеж для блока управления – 8 шт.
- 3) пульт для дистанционной настройки металлодетектора – 1 шт.
- 4) батарейка к пульту – 1 шт.
- 5) блок управления – 1 шт.
- 6) перекладина – 1 шт.
- 7) антенные панели – 2 шт.
- 8) ключи – 4 шт.
- 9) кабель питания блока управления – 1 шт.
- 10) кабель подключения к антенным панелям – 2 шт.
- 11) инструкция по применению/ технический паспорт – 1 шт.

Подключение к компьютеру



В моделях БЛОКПОСТ серии Импульс появилась уникальная функция контроля нескольких сотен металлодетекторов, настройки и управления ими с помощью одного сервера. Эта функция необходима для передачи и анализа данных о количестве проходов, установок чувствительности, количества тревог. Информация может приниматься в режиме реального времени от одного до нескольких сотен металлодетекторов.

Компания «ИРА-ИНЖИНИРИНГ» разработала собственное программное обеспечение, с помощью которого появилась возможность контролировать безопасность таких больших объектов как: стадионы, ледовые дворцы, концертные залы, аэропорты, вокзалы и т.п. с помощью нескольких операторов.

Интеграция в систему контроля доступа

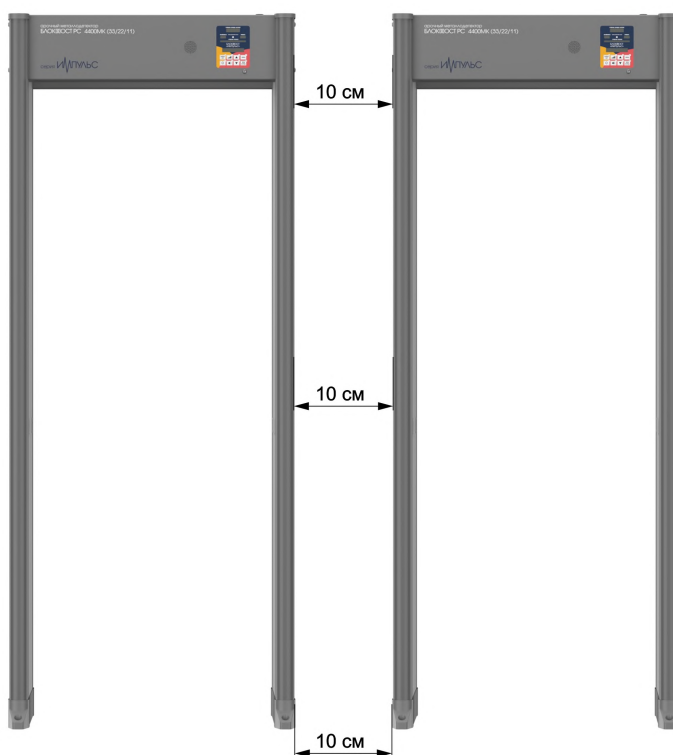


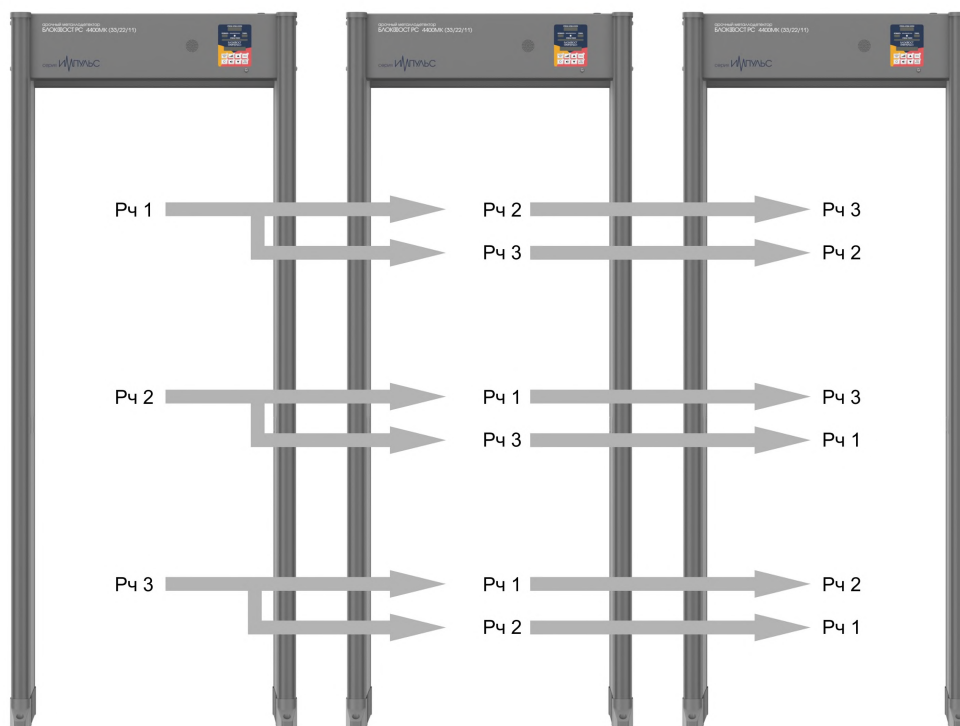
Благодаря наличию выхода для управления исполнительными устройствами (сухие контакты), металлодетекторы Импульс можно интегрировать в систему контроля доступа. Металлодетекторы можно устанавливать в связке со шлюзовыми кабинками, тамбур-шлюзами, турникетами, триподами, автоматическими дверями, полноростовыми турникетами и калитками.

Во время прохода человека через металлодетектор с запрещенным к проносу предметом срабатывает световая и звуковая индикация, информация передается через проводное соединение на турникет (шлюзовую кабину, автоматическую дверь и т.д.), который блокирует дальнейшее движение человека. Если запрещенных к проносу предметов нет, то турникет разрешит доступ.

Параллельная эксплуатация

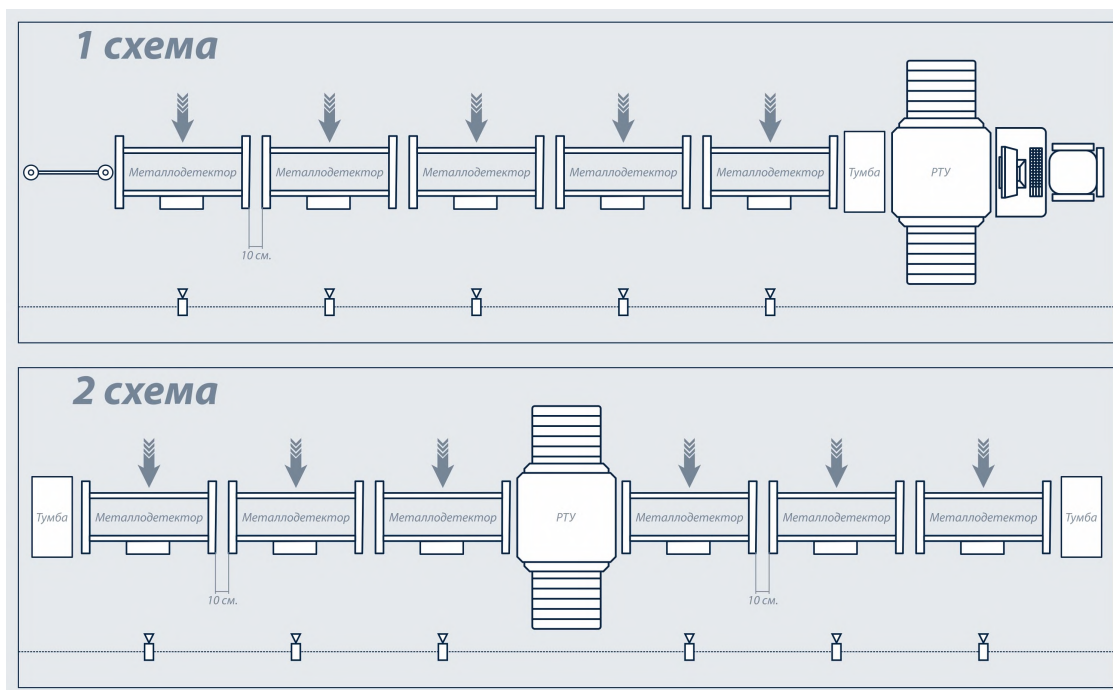
Металлодетектор РС 4400МК ИМПУЛЬС (33/22/11) обладает возможностью использования до 10 единиц при параллельной эксплуатации на расстоянии от 10 см друг от друга. Данное оборудование имеет 33 рабочие частоты, благодаря чему снижаются взаимные помехи смежных металлодетекторов и обеспечивается возможность параллельной эксплуатации. Рекомендуется устанавливать разные значения рабочих частот для металлодетекторов стоящих рядом друг с другом. Расстояние параллельно эксплуатируемых металлодетекторов зависит от уровня чувствительности и комбинации частот. Минимальное расстояние, приемлемое для эксплуатации, определяется исходя из условий на месте установки.





Рекомендованная схема расстановки

Многозонный металлодетектор имеет возможность точно определить местонахождение одного или нескольких металлических предметов на теле человека. Благодаря этому, уменьшается время досмотра и повышается его точность и эффективность.



Сферы применения

Используются такие устройства в разных сферах: культурные объекты, например, музеи

или галереи; органы государственного управления; образовательные учреждения; промышленные объекты; стадионы; аэропорты, ж/д и автовокзалы; метро.

Вес товара: 74	Габариты транспортной упаковки (ДхШхВ): 2300 x 900 x
кг	190
Габариты прохода (мм) ДхШхВ	2000x760x590
Внешние габариты (мм)	2200x880x690
Вес нетто (кг)	65
Вес брутто (кг)	74
Количество независимых зон обнаружения	11, 22, 33
Кол-во уровней регулировки общей чувствительности	584
Независимая регулировка чувствительности каждой зоны	да
Селективность	Магнитные и немагнитные металлы
Степень локализации объекта	Точная
Энергонезависимая память для сохранения установок	да
Тестовый режим самодиагностики	да
Ширина прохода, мм	760
Количество стандартных программ	от 21
Пылевлагозащищенное покрытие корпуса	да
Пылевлагозащищенное исполнение	IP55
Счетчик проходов	да
Максимальное значение счетчика проходов	99 999
Счетчик срабатывания сигнала тревоги	да
Максимальное значение счетчиков тревог	99 999
Световое оповещение сигнала тревоги	да
Наличие светодиодов в антенных панелях	да
Звуковое оповещение сигнала тревоги	да
Выход тревоги для управления сторонним оборудованием (сухие контакты)	да
Блокировка меню блока управления	Да

Количество паролей для изменения настроек	2
Автоматический подсчет реальных сигналов тревоги	Да
Автоматический подсчет случайных сигналов тревоги	Да
Возможность работы с металлодетекторами других марок	Да
Пропускная способность, чел/мин	60
Количество режимов срабатывания ИК-датчиков	4
Пульт ДУ	Да, опция
Возможность синхронизации нескольких устройств	Да
Количество металлодетекторов при параллельном использовании (кол-во рабочих частот)	до 20
Повышенная помехозащищенность (минимальное расстояние между моделями, см)	10 см
Защита от вибрационных помех	Да
Защита от взаимной интерференции	Да
Фильтр для устранения низкочастотных импульсных помех	Да
Функция инфракрасного (IR) анализа	Да
Расширенная скорость детектирования	Да
LCD – дисплей	Да
Световое табло с символами «СТОП/ВПЕРЕД» для регулирования потока людей	Да (международные символы)
Диапазон рабочих температур	-25С - +70С
Мощность (Вт)	≤ 12 Вт
Напряжение (В)	100-240 В/50 Гц
Средний срок службы	10 лет
Гарантия	1 год
Функция автоматической установки чувствительности во всех зонах одновременно	Да

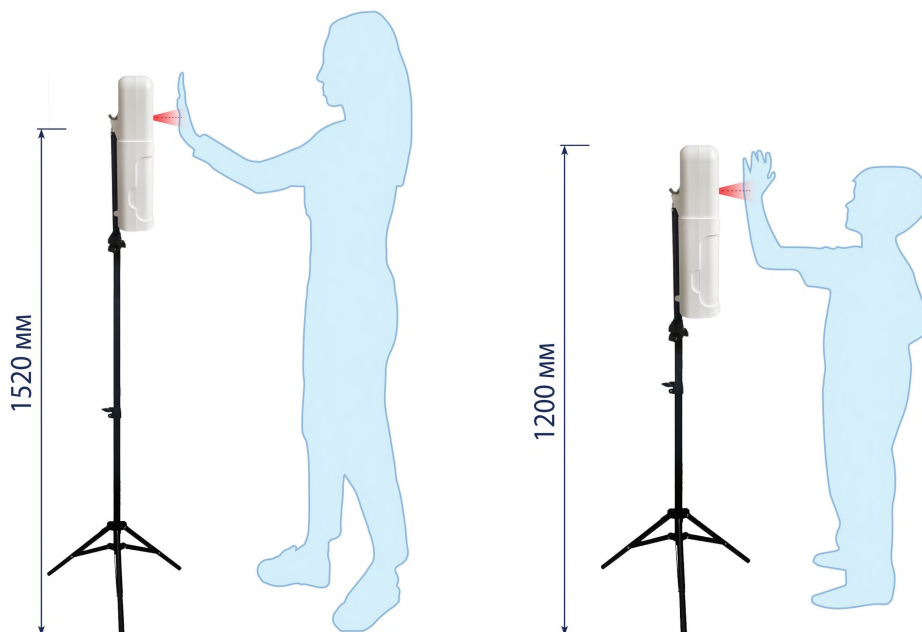
Термодатчик с диспенсером

Термодатчик БЛОКПОСТ ТДК-01 – автоматическое сенсорное устройство для измерения температуры тела и дезинфекции рук. Многофункциональность, высокая скорость работы и простота в использовании делают устройство незаменимым для обеспечения безопасности в условиях пандемии.

Чтобы измерить температуру, необходимо поднести лоб или запястье к ИК-датчику. На экране выводится температура, а голосовое оповещение озвучивает результат измерения. При размещении рук под дозатором из встроенного диспенсера автоматически вытекает средство для дезинфекции.

В комплект с устройством включен кронштейн на крепежных винтах. Высота кронштейна регулируется для удобного использования для взрослых и детей. Конструкция термодатчика БЛОКПОСТ ТДК-01 мобильна и многофункциональна, подходит для использования в помещении и на открытом воздухе.





Кофр

Кофр для металлодетекторов торговой марки БЛОКПОСТ, изготовлен из трехслойного материала. Надежный корпус состоит из влагостойкой фанеры и пластика. Внутренняя отделка – из прорезиненного слоя и ложа из вспененного полиэтилена.

Защитный кейс оснащен металлическими усиленными колесами с резиновыми ободами и тормозным механизмом, которые выдерживают большой вес и способствуют бесшумному передвижению при транспортировке. Во время хранения возможна установка до 4-х кейсов друг на друга, при этом колеса верхнего кофра в заблокированном состоянии ставятся в специальные выемки на крышке нижнего.





Чёрный



Венге



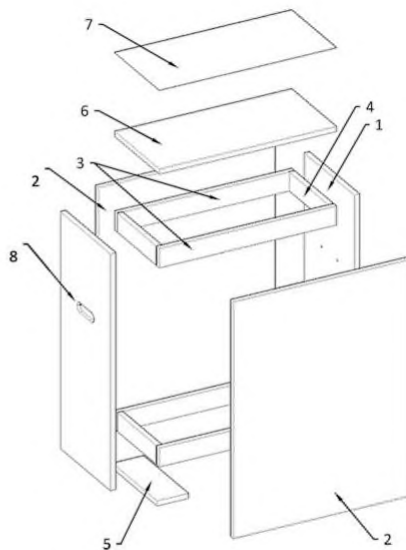
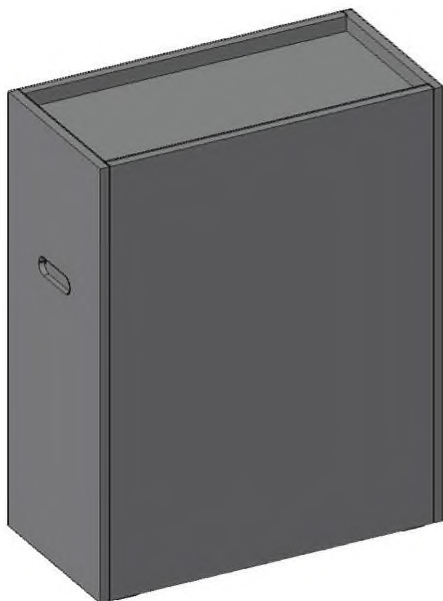
Орех

Возможно исполнение любого цветового решения
в соответствии со стандартами RAL.

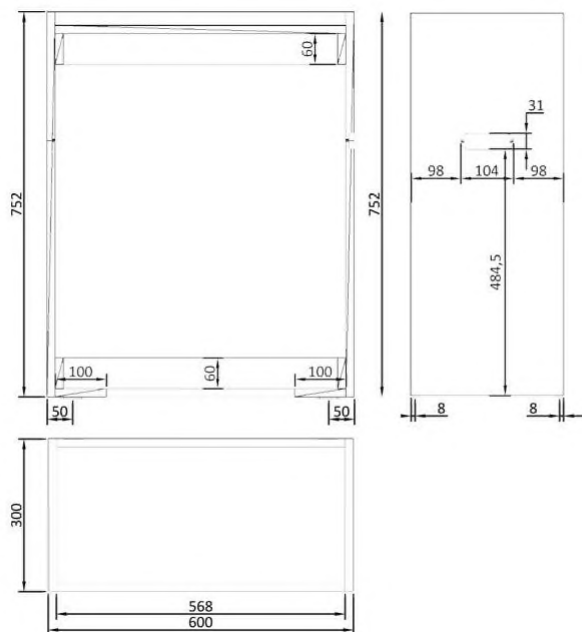


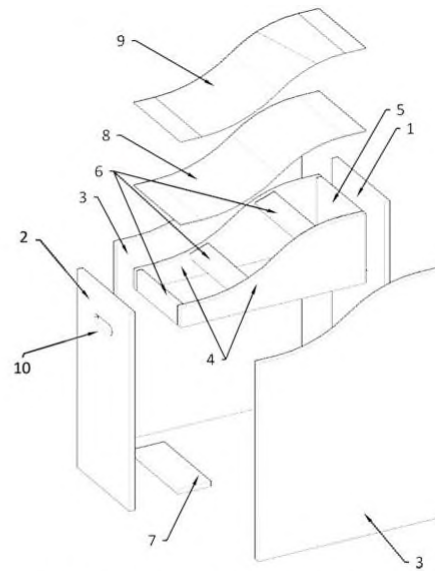
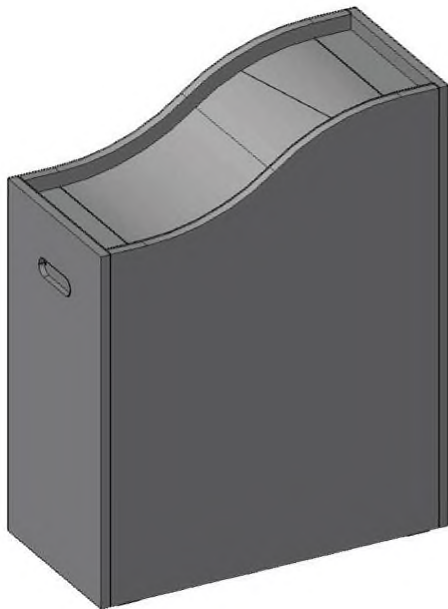
Тумбы досмотровые для металлодетекторов

Тумбы предназначены для выкладки из карманов посторонних предметов при проходе через металлодетектор. Под заказ мы можем изготовить тумбы по Вашим размерам.

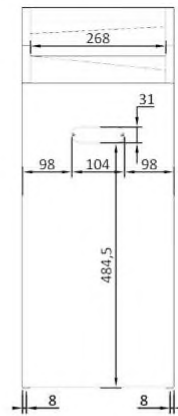
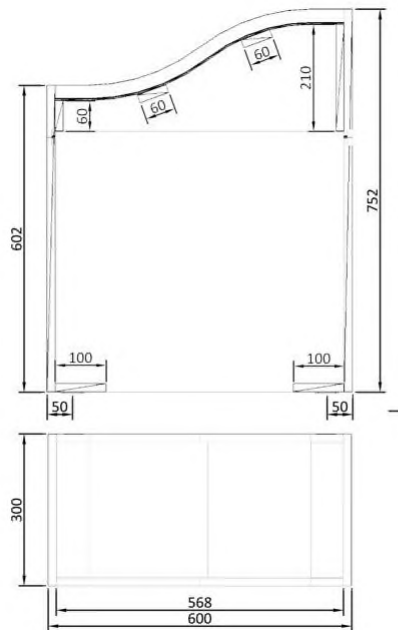


- 1. Лицевая панель
- 2. Боковая панель
- 3. Планка
- 4. Планка
- 5. Планка
- 6. Столешница
- 7. Пластик
- 8. Ручка врезная





1. Лицевая панель 2. Лицевая панель 3. Боковая панель 4. Основа горки 5. Планка 6. Планка 7. Планка 8. Фанера 9. Пластик 10. Ручка врезная



Удлиненный кабель

При сложнодоступном подключении к питанию, предлагаем Вам использование удлиненного кабеля.



Видеорегистратор

Специально для Вас мы можем установить видеорегистратор для идентификации лиц, проходящих через металлодетектор. Мы подбираем видеорегистратор исходя из Ваших запросов.



Возможность автономной работы

Автономная работа металлодетектора осуществляется с помощью литий-ионной аккумуляторной батареи с номинальной нагрузкой тока в 5,2А и напряжением 18V. Она подключается к металлодетектору и позволяет ему работать без подключения к электросети. Время непрерывной работы металлодетектора от аккумуляторной батареи без подзарядки не менее 4 часов. АКБ позволяет обеспечить бесперебойное питание металлодетектора в случае внезапного отключения электроэнергии





Арочный металлодетектор РС 6300МК ИМПУЛЬС (63/42/21)



Повышенная помехоустойчивость



Световая индикация



Звуковая индикация



Параллельное использование



Сухие контакты



Пылевлагозащищенное покрытие



Расширенный проход



Подключение к ПК



Пульт ДУ

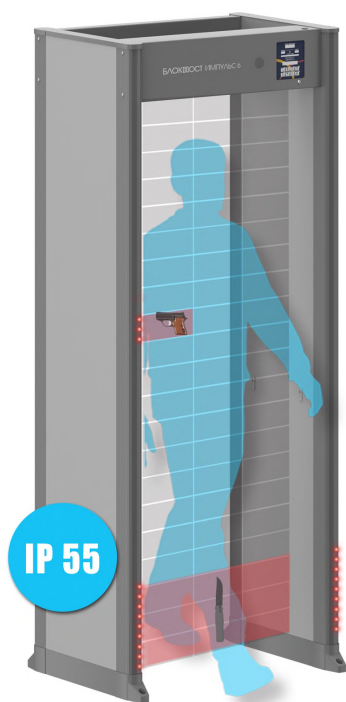
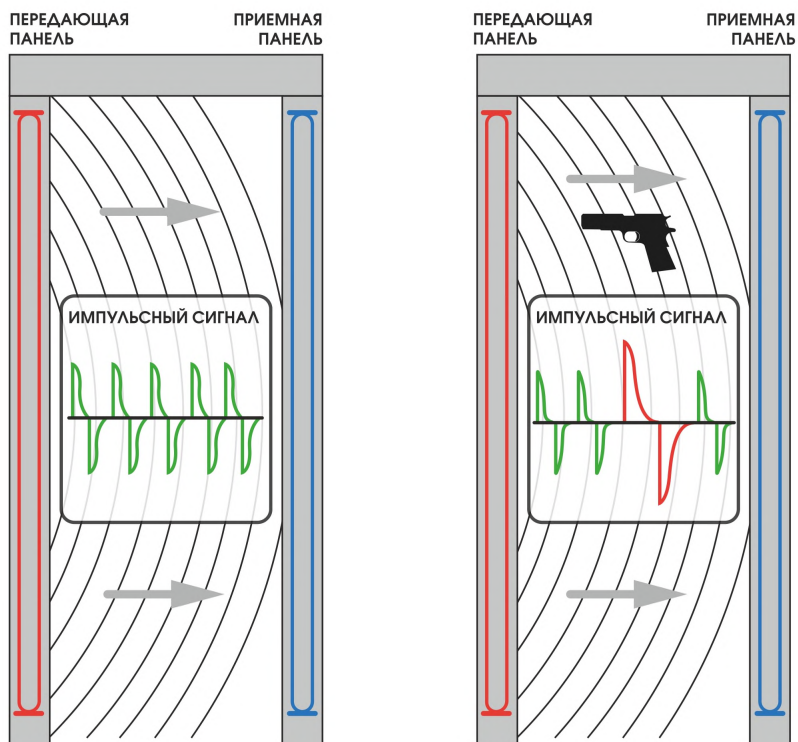
Модель РС 6300МК ИМПУЛЬС (63/42/21) обладает самой высокой степенью локализации объекта на теле человека среди металлодетекторов БЛОКПОСТ. Имеет возможность

детектирования как черных, так и цветных металлов, а также возможность синхронизации до 10 металлодетекторов, находящихся на расстоянии от 10 см друг от друга. Ее можно настроить на обнаружение металла массой от 1 грамма магнитного металла и 3,5 грамм немагнитного металла. Режим реле позволяет изменять релейные схемы типа AC (переменного тока) и DC (постоянного тока) в состоянии "нормально разомкнутый" (N/O) или "нормально замкнутый" (N/C) (наличие сухих контактов). Наличие светодиодных индикаторов, располагающихся по боковым антенным панелям, позволяет очень быстро оценить местоположение запрещенных металлических предметов на теле человека. Модель обладает очень высокой помехоустойчивостью к внешним устройствам, обладающим сильными электромагнитными полями. Доступный интерфейс блока управления с LCD-монитором, высокая степень безопасности, универсальная область применения, высокая чувствительность и помехоустойчивость, широкий диапазон детектирования, возможность эксплуатации в течение 24 часов в интеллектуальном режиме с выдачей одновременно звуковых и световых сигналов тревоги и отличные технические характеристики делают данную модель наиболее популярной среди потребителей.



Принцип действия

Функционирование металлодетекторов основано на использовании радиоволн. Одна из стенок (антенн) устройства посылает сигнал по направлению к другой стенке, которая этот сигнал принимает и затем возвращает обратно. Как известно, радиоволны через металлические предметы не проходят. При встрече с таким предметом, расположенным на теле человека, проходящего сквозь арочный металлоискатель, одна из радиоволн отражается от него и возвращается обратно быстрее, чем остальные волны. Прибор фиксирует время отражения сигнала и при изменении временного промежутка срабатывает сигнальное устройство. Многозонный металлодетектор имеет возможность точно определить местонахождение одного или нескольких металлических предметов на теле человека, благодаря чему уменьшается время досмотра.



-  Травматическое, газовое, пневматическое оружие
-  Холодное оружие
-  Травмоопасные металлические предметы
-  Взрывчатые вещества в металлической оболочке
-  Боеприпасы и снаряды
-  Огнестрельное оружие

63/42/21 зоны детектирования

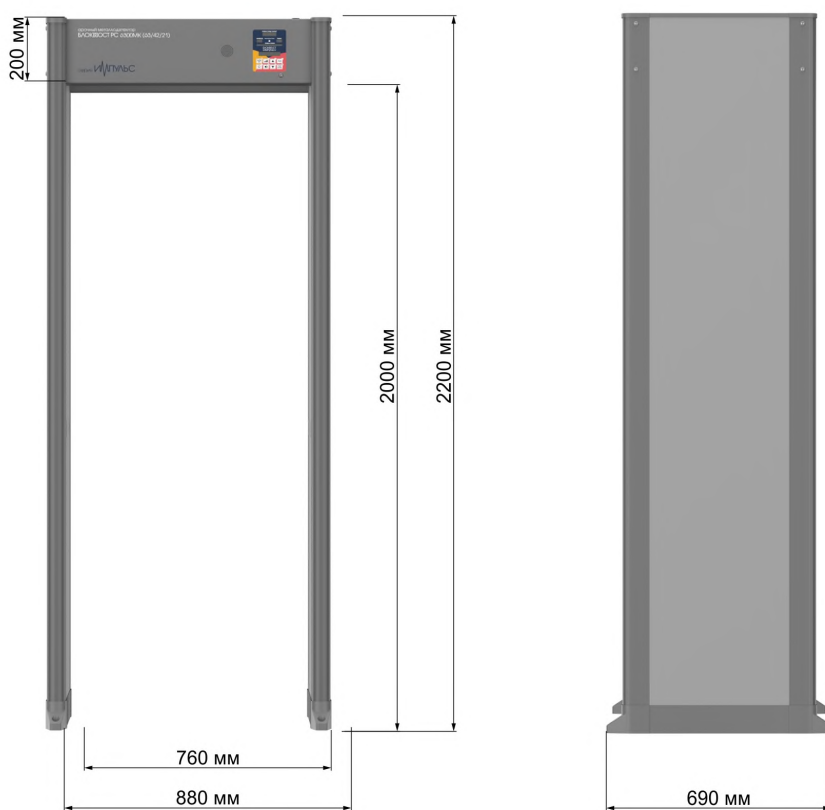
Многозонный металлодетектор имеет возможность точно определить местонахождение одного или нескольких металлических предметов на теле человека, благодаря чему уменьшается время досмотра.

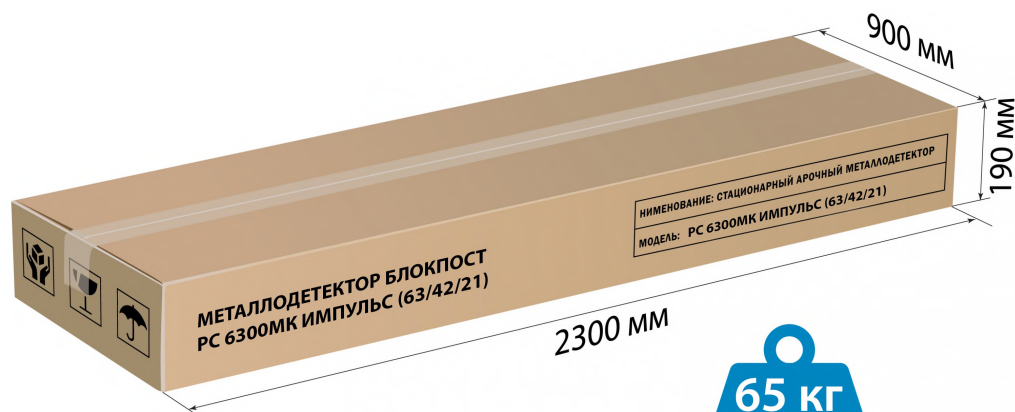
Металлодетекторы РС 6300МК ИМПУЛЬС (63/42/21) не представляют вреда для человеческого организма. Для детектирования используется магнитное поле низкой интенсивности, безопасное для беременных женщин, людей с кардиостимуляторами или слуховыми аппаратами. РС 6300МК ИМПУЛЬС (63/42/21) предназначен для использования на территории различных производственных предприятий, ювелирных заводов, на профильных выставках, складах и железнодорожных вокзалах, лабораториях и местах массового скопления людей.

Габариты металлодетектора

Наименование	Значение
Внешние габариты	2200x880x690 мм
Габариты прохода	2000x760x590 мм
Вес нетто	65 кг
Вес брутто	74 кг

Металлодетекторы РС 6300МК ИМПУЛЬС (63/42/21) упаковываются в коробку. Транспортная упаковка защищает оборудование от повреждений, которые могут появиться в процессе доставки товара клиенту. Обеспечивает сохранность внешнего вида оборудования в процессе погрузочно-разгрузочных работ, транспортирования, складирования, а также крепления к транспортным средствам.





ВЕС БРУТТО
74 кг

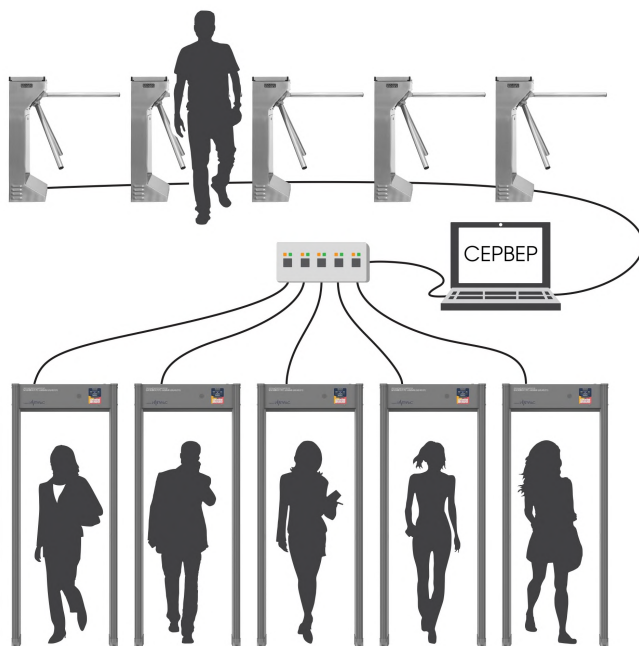
Комплектация



В комплект РС 6300МК ИМПУЛЬС (63/42/21) входит:

- 1) кабель питания – 1 шт.
- 2) крепеж для блока управления – 8 шт.
- 3) пульт для дистанционной настройки металлодетектора – 1 шт.
- 4) батарейка к пульту – 1 шт.
- 5) блок управления – 1 шт.
- 6) перекладина – 1 шт.
- 7) антенные панели – 2 шт.
- 8) ключи – 4 шт.
- 9) кабель питания блока управления – 1 шт.
- 10) кабель подключения к антенным панелям – 2 шт.
- 11) инструкция по применению/ технический паспорт – 1 шт.

Подключение к компьютеру



В моделях БЛОКПОСТ серии Импульс появилась уникальная функция контроля нескольких сотен металлодетекторов, настройки и управления ими с помощью одного сервера. Эта функция необходима для передачи и анализа данных о количестве проходов, установок чувствительности, количества тревог. Информация может приниматься в режиме реального времени от одного до нескольких сотен металлодетекторов.

Компания «ИРА-ИНЖИНИРИНГ» разработала собственное программное обеспечение, с помощью которого появилась возможность контролировать безопасность таких больших объектов как: стадионы, ледовые дворцы, концертные залы, аэропорты, вокзалы и т.п. с помощью нескольких операторов.

Интеграция в систему контроля доступа

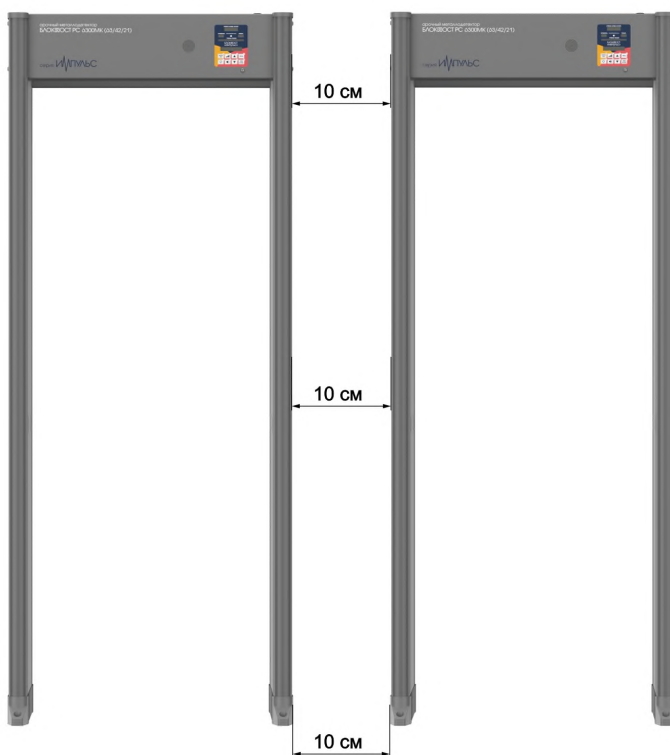


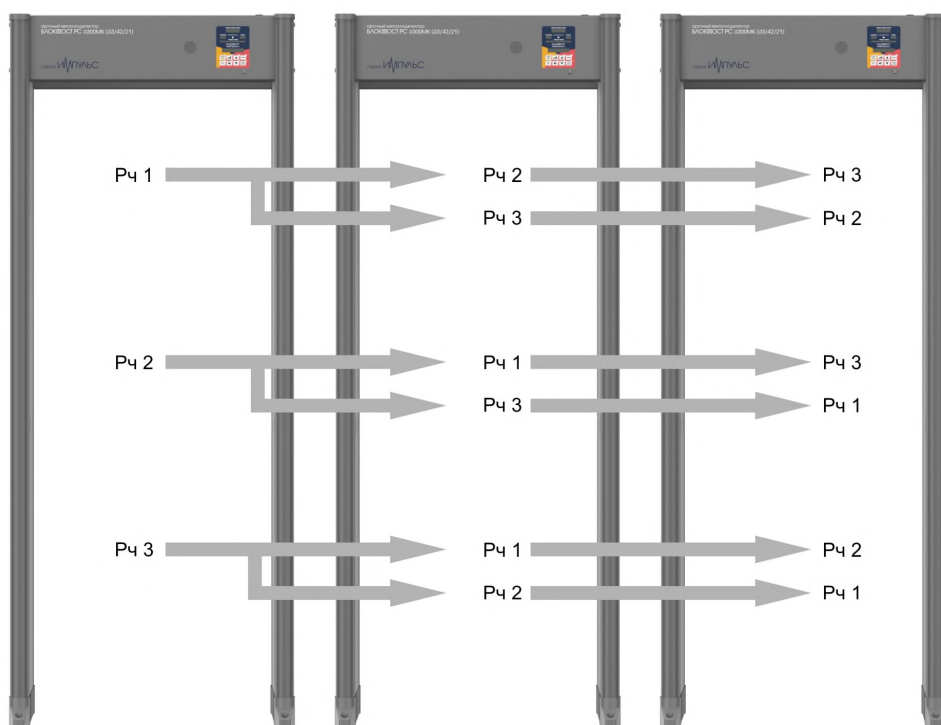
Благодаря наличию выхода для управления исполнительными устройствами (сухие контакты), металлодетекторы Импульс можно интегрировать в систему контроля доступа. Металлодетекторы можно устанавливать в связке со шлюзовыми кабинами, тамбур-шлюзами, турникетами, триподами, автоматическими дверями, полноростовыми турникетами и калитками.

Во время прохода человека через металлодетектор с запрещенным к проносу предметом срабатывает световая и звуковая индикация, информация передается через проводное соединение на турникет (шлюзовую кабину, автоматическую дверь и т.д.), который блокирует дальнейшее движение человека. Если запрещенных к проносу предметов нет, то турникет разрешит доступ.

Параллельная эксплуатация

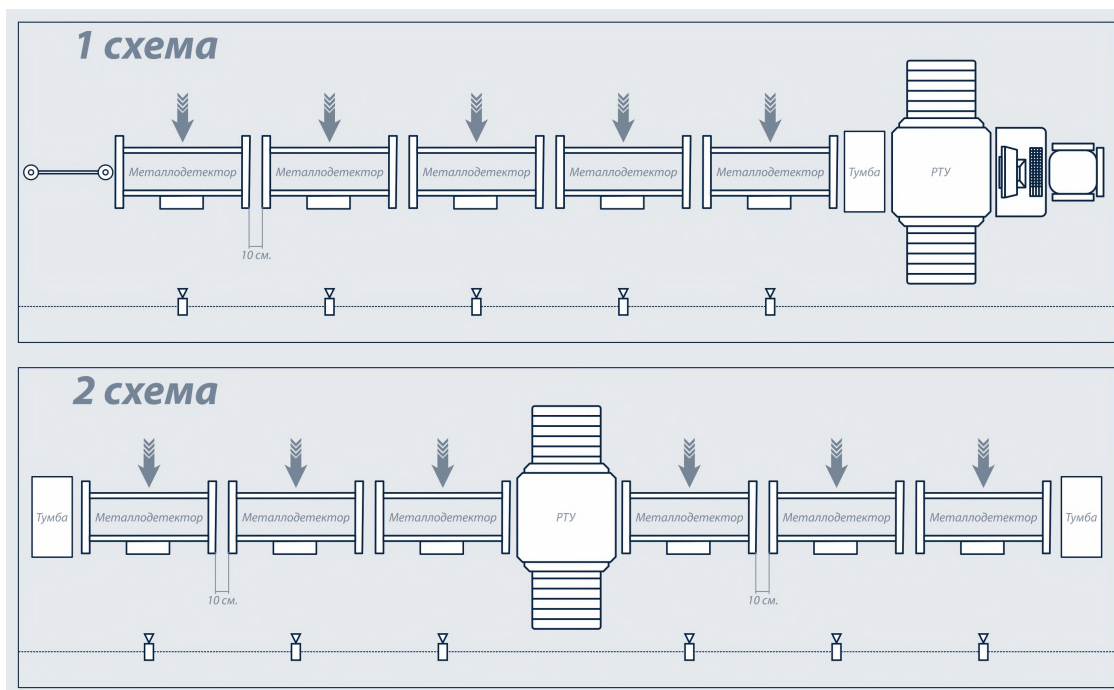
Металлодетектор РС 6300МК ИМПУЛЬС (63/42/21) обладает возможностью использования до 10 единиц при параллельной эксплуатации на расстоянии от 10 см друг от друга. Данное оборудование имеет 63 рабочие частоты, благодаря чему снижаются взаимные помехи смежных металлодетекторов и обеспечивается возможность параллельной эксплуатации. Рекомендуется устанавливать разные значения рабочих частот для металлодетекторов стоящих рядом друг с другом. Расстояние параллельно эксплуатируемых металлодетекторов зависит от уровня чувствительности и комбинации частот. Минимальное расстояние, приемлемое для эксплуатации, определяется исходя из условий на месте установки.





Рекомендованная схема расстановки

Многозонный металлодетектор имеет возможность точно определить местонахождение одного или нескольких металлических предметов на теле человека. Благодаря этому, уменьшается время досмотра и повышается его точность и эффективность.



Сферы применения

Используются такие устройства в разных сферах: культурные объекты, например, музеи

или галереи; органы государственного управления; образовательные учреждения; промышленные объекты; стадионы; аэропорты, ж/д и автовокзалы; метро.

Вес товара: 74	Габариты транспортной упаковки (ДхШхВ): 2300 x 900 x
кг	190
Габариты прохода (мм) ДхШхВ	2000x760x590
Внешние габариты (мм)	2200x880x690
Вес нетто (кг)	65
Вес брутто (кг)	74
Количество независимых зон обнаружения	21, 42, 63
Кол-во уровней регулировки общей чувствительности	584
Независимая регулировка чувствительности каждой зоны	да
Селективность	Магнитные и немагнитные металлы
Степень локализации объекта	Точная
Энергонезависимая память для сохранения установок	да
Тестовый режим самодиагностики	да
Ширина прохода, мм	760
Количество стандартных программ	от 21
Пылевлагозащищенное покрытие корпуса	да
Пылевлагозащищенное исполнение	IP55
Счетчик проходов	да
Максимальное значение счетчика проходов	99 999
Счетчик срабатывания сигнала тревоги	да
Максимальное значение счетчиков тревог	99 999
Световое оповещение сигнала тревоги	да
Наличие светодиодов в антенных панелях	да
Звуковое оповещение сигнала тревоги	да
Выход тревоги для управления сторонним оборудованием (сухие контакты)	да
Блокировка меню блока управления	Да

Количество паролей для изменения настроек	2
Автоматический подсчет реальных сигналов тревоги	Да
Автоматический подсчет случайных сигналов тревоги	Да
Возможность работы с металлодетекторами других марок	Да
Пропускная способность, чел/мин	60
Количество режимов срабатывания ИК-датчиков	4
Пульт ДУ	Да, опция
Возможность синхронизации нескольких устройств	Да
Количество металлодетекторов при параллельном использовании (кол-во рабочих частот)	до 20
Повышенная помехозащищенность (минимальное расстояние между моделями, см)	10 см
Защита от вибрационных помех	Да
Защита от взаимной интерференции	Да
Фильтр для устранения низкочастотных импульсных помех	Да
Функция инфракрасного (IR) анализа	Да
Расширенная скорость детектирования	Да
LCD – дисплей	Да
Световое табло с символами «СТОП/ВПЕРЕД» для регулирования потока людей	Да (международные символы)
Диапазон рабочих температур	-25С - +70С
Мощность (Вт)	≤ 12 Вт
Напряжение (В)	100-240 В/50 Гц
Средний срок службы	10 лет
Гарантия	1 год
Функция автоматической установки чувствительности во всех зонах одновременно	Да

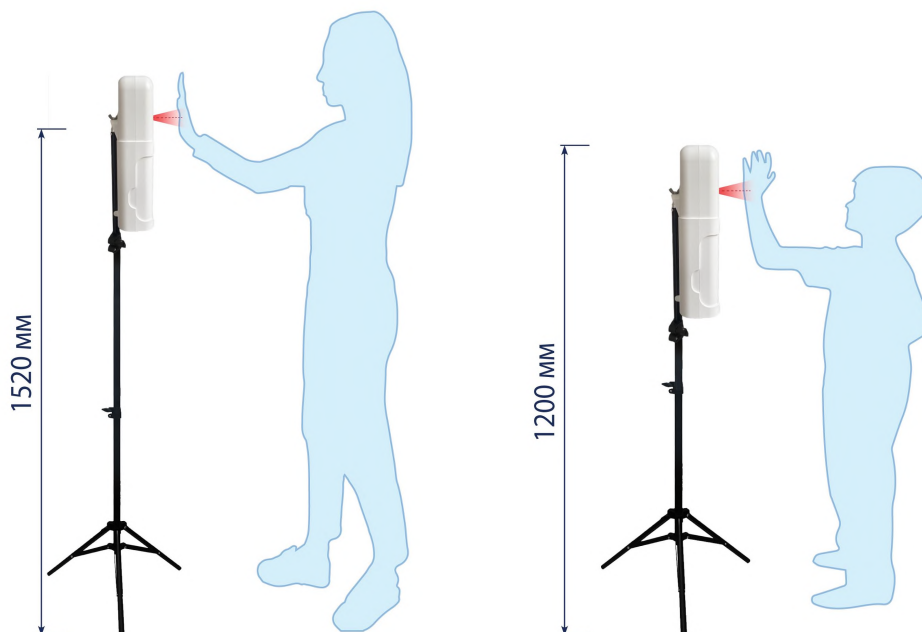
Термодатчик с диспенсером

Термодатчик БЛОКПОСТ ТДК-01 – автоматическое сенсорное устройство для измерения температуры тела и дезинфекции рук. Многофункциональность, высокая скорость работы и простота в использовании делают устройство незаменимым для обеспечения безопасности в условиях пандемии.

Чтобы измерить температуру, необходимо поднести лоб или запястье к ИК-датчику. На экране выводится температура, а голосовое оповещение озвучивает результат измерения. При размещении рук под дозатором из встроенного диспенсера автоматически вытекает средство для дезинфекции.

В комплект с устройством включен кронштейн на крепежных винтах. Высота кронштейна регулируется для удобного использования для взрослых и детей. Конструкция термодатчика БЛОКПОСТ ТДК-01 мобильна и многофункциональна, подходит для использования в помещении и на открытом воздухе.





Кофр

Кофр для металлодетекторов торговой марки БЛОКПОСТ, изготовлен из трехслойного материала. Надежный корпус состоит из влагостойкой фанеры и пластика. Внутренняя отделка – из прорезиненного слоя и ложа из вспененного полиэтилена.

Защитный кейс оснащен металлическими усиленными колесами с резиновыми ободами и тормозным механизмом, которые выдерживают большой вес и способствуют бесшумному передвижению при транспортировке. Во время хранения возможна установка до 4-х кейсов друг на друга, при этом колеса верхнего кофра в заблокированном состоянии ставятся в специальные выемки на крышке нижнего.





Чёрный



Венге



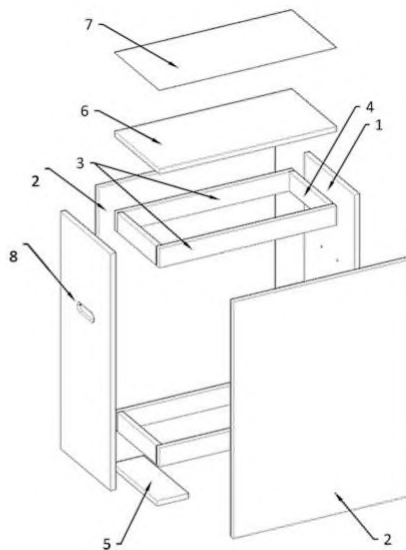
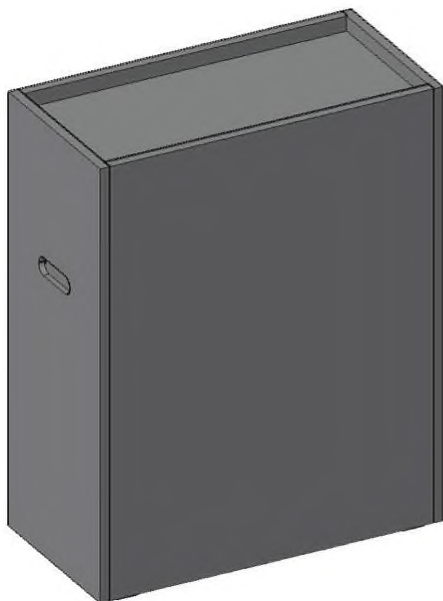
Орех

Возможно исполнение любого цветового решения
в соответствии со стандартами RAL.

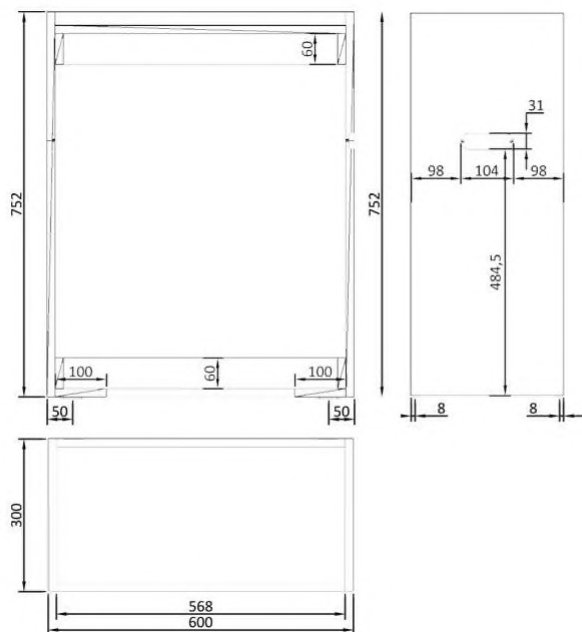


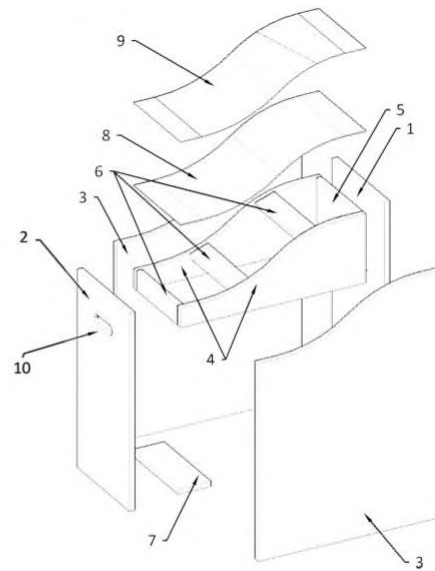
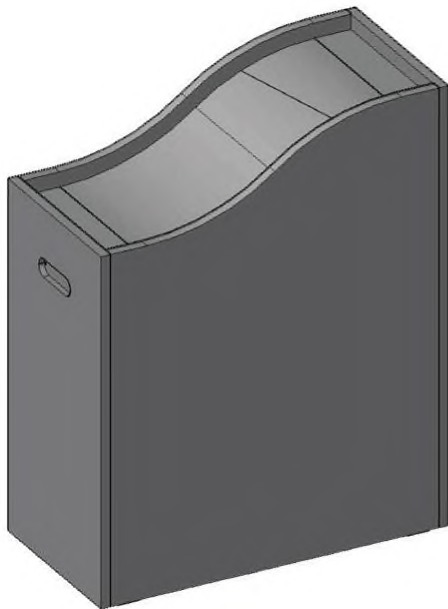
Тумбы досмотровые для металлодетекторов

Тумбы предназначены для выкладки из карманов посторонних предметов при проходе через металлодетектор. Под заказ мы можем изготовить тумбы по Вашим размерам.

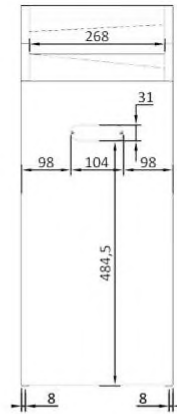
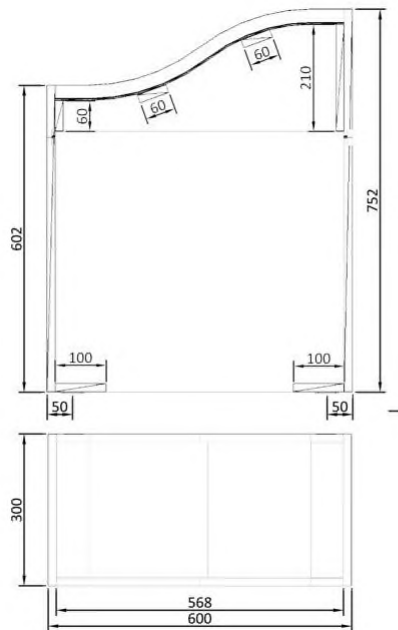


1. Лицевая панель
2. Боковая панель
3. Планка
4. Планка
5. Планка
6. Столешница
7. Пластик
8. Ручка врезная





1. Лицевая панель 2. Лицевая панель 3. Боковая панель 4. Основа горки 5. Планка 6. Планка 7. Планка 8. Фанера 9. Пластик 10. Ручка врезная



Удлиненный кабель

При сложнодоступном подключении к питанию, предлагаем Вам использование удлиненного кабеля.



Видеорегистратор

Специально для Вас мы можем установить видеорегистратор для идентификации лиц, проходящих через металлодетектор. Мы подбираем видеорегистратор исходя из Ваших запросов.



Возможность автономной работы

Автономная работа металлодетектора осуществляется с помощью литий-ионной аккумуляторной батареи с номинальной нагрузкой тока в 5,2А и напряжением 18V. Она подключается к металлодетектору и позволяет ему работать без подключения к электросети. Время непрерывной работы металлодетектора от аккумуляторной батареи без подзарядки не менее 4 часов. АКБ позволяет обеспечить бесперебойное питание металлодетектора в случае внезапного отключения электроэнергии





Арочный металлодетектор БЛОКПОСТ РС-3300М



Повышенная помехоустойчивость



Световая индикация



Звуковая индикация



Параллельное использование



Сухие контакты



Пылевлагозащищенное покрытие



Расширенный проход



Пульт ДУ

Модель БЛОКПОСТ РС-3300М обладает самой высокой степенью локализации объекта на теле человека среди металлодетекторов серии РС. Имеет возможность детектирования как черных, так и цветных металлов, а также возможность синхронизации до 7

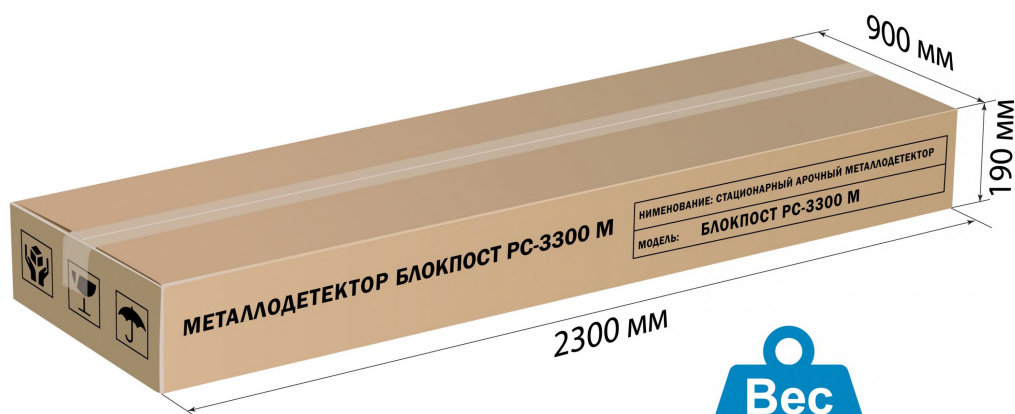
металлодетекторов, находящихся на расстоянии от 10 см друг от друга и до 20 металлодетекторов при параллельном использовании. Ее можно настроить на обнаружение металла массой от 10 граммов! Режим реле позволяет изменять релейные схемы типа АС (переменного тока) и DC (постоянного тока) в состояние "нормально разомкнутый" (N/O) или "нормально замкнутый" (N/C) (наличие сухих контактов). Наличие светодиодных индикаторов, располагающихся по боковым антенным панелям, позволяет очень быстро оценить местоположение запрещенных металлических предметов на теле человека. Модель обладает очень высокой помехоустойчивостью к внешним устройствам, обладающим сильными электромагнитными полями. Доступный интерфейс блока управления с LCD-монитором, высокая степень безопасности, универсальная область применения, высокая чувствительность и помехоустойчивость, широкий диапазон детектирования, возможность эксплуатации в течение 24 часов в интеллектуальном режиме с выдачей одновременно звуковых и световых сигналов тревоги и отличные технические характеристики делают данную модель наиболее популярной среди потребителей.

Металлодетекторы БЛОКПОСТ РС-3300М не представляют вреда для человеческого организма. Для детектирования используется магнитное поле низкой интенсивности, безопасное для беременных женщин, людей с кардиостимуляторами или слуховыми аппаратами. БЛОКПОСТ РС-3300М предназначен для использования на территории различных производственных предприятий, ювелирных заводов, на профильных выставках, складах и железнодорожных вокзалах, лабораториях и местах массового скопления людей.

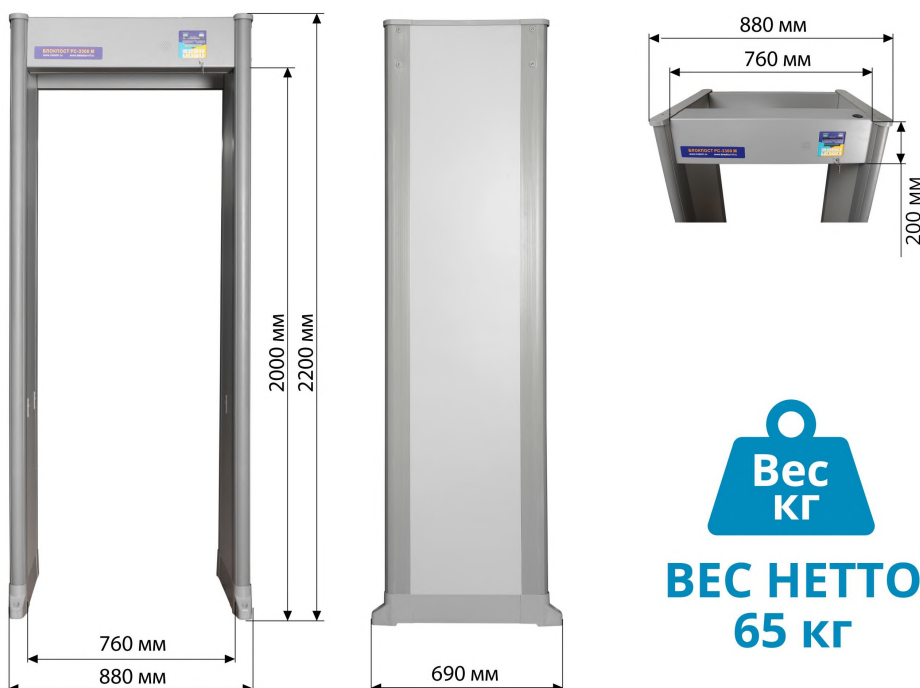
Габариты металлодетектора

Наименование	Значение
Внешние габариты	2200x880x690 мм
Габариты прохода	2000x760x600 мм
Вес нетто	65 кг
Вес брутто	74 кг

Металлодетекторы БЛОКПОСТ РС-3300М упаковываются в коробку. Транспортная упаковка защищает оборудование от повреждений, которые могут появиться в процессе доставки товара клиенту. Обеспечивает сохранность внешнего вида оборудования в процессе погрузочно-разгрузочных работ, транспортирования, складирования, а также крепления к транспортным средствам.



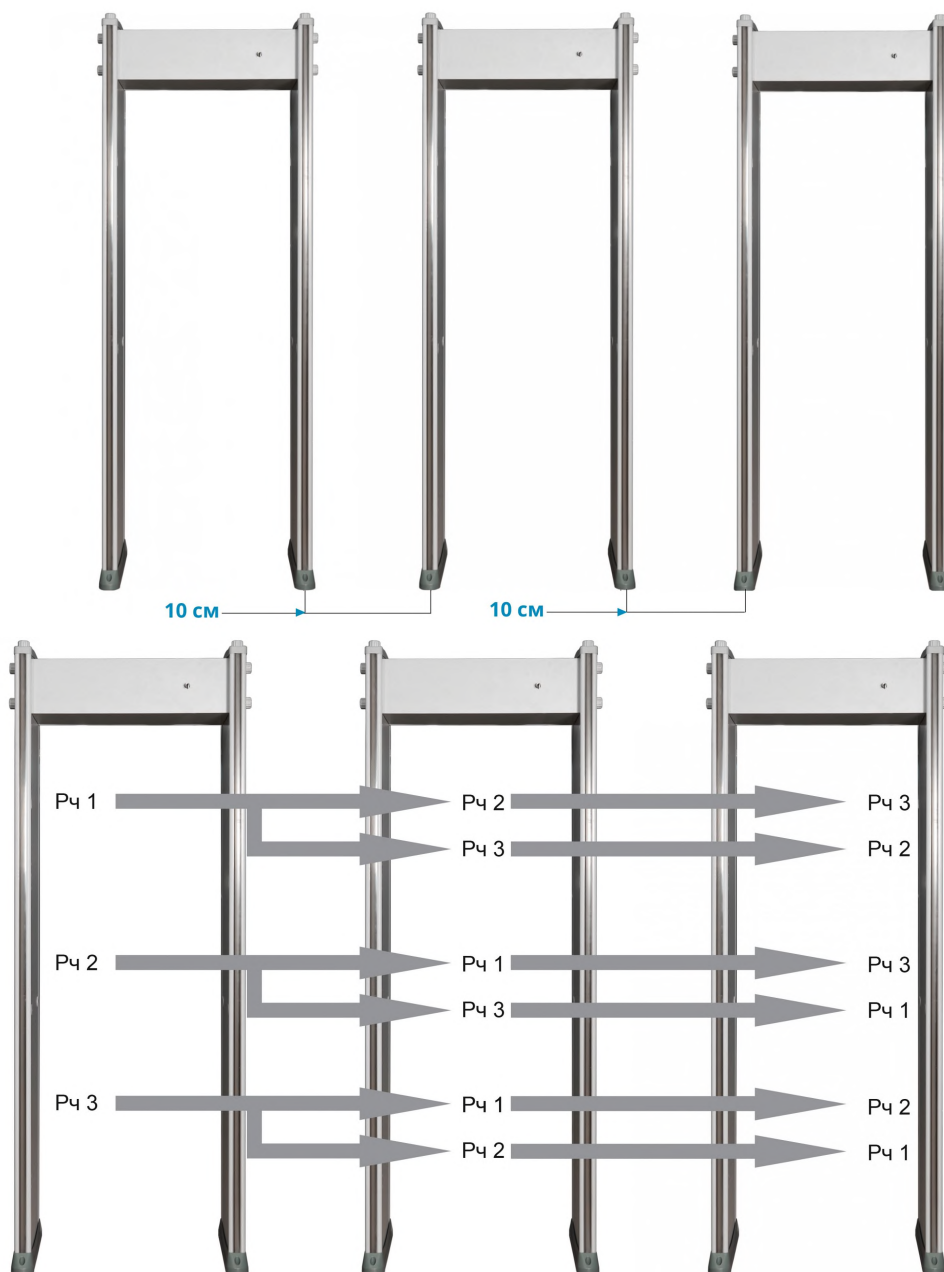
ВЕС БРУТТО
74 кг



ВЕС НЕТТО
65 кг

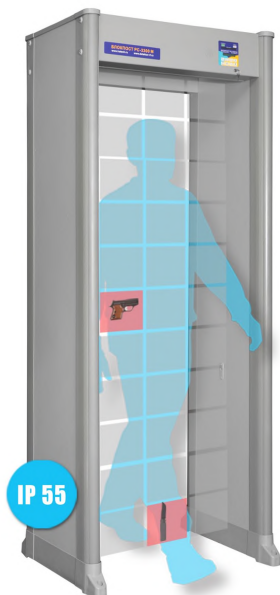
Параллельная эксплуатация

Металлодетектор БЛОКПОСТ РС-3300М обладает возможностью использования до 8 единиц при параллельной эксплуатации на расстоянии от 10 см друг от друга. Данное оборудование имеет 33 рабочие частоты, благодаря чему снижаются взаимные помехи смежных металлодетекторов и обеспечивается возможность параллельной эксплуатации. Рекомендуется устанавливать разные значения рабочих частот для металлодетекторов стоящих рядом друг с другом. Расстояние параллельно эксплуатируемых металлодетекторов зависит от уровня чувствительности и комбинации частот. Минимальное расстояние, приемлемое для эксплуатации, определяется исходя из условий на месте установки.

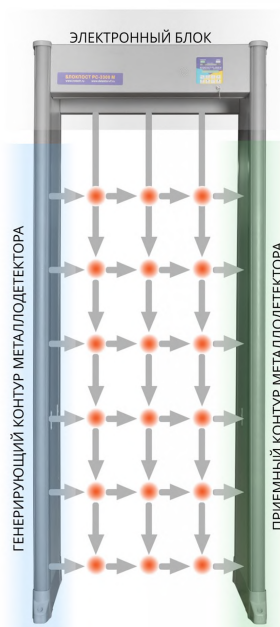


Принцип действия

Функционирование металлодетекторов основано на использовании радиоволн. Одна из стенок (антенн) устройства посылает сигнал по направлению к другой стенке, которая этот сигнал принимает и затем возвращает обратно. Как известно, радиоволны через металлические предметы не проходят. При встрече с таким предметом, расположенным на теле человека, проходящего сквозь арочный металлоискатель, одна из радиоволн отражается от него и возвращается обратно быстрее, чем остальные волны. Прибор фиксирует время отражения сигнала и при изменении временного промежутка срабатывает сигнальное устройство. Многозонный металлодетектор имеет возможность точно определить местонахождение одного или нескольких металлических предметов на теле человека, благодаря чему уменьшается время досмотра.



-  Травматическое, газовое, пневматическое оружие
-  Холодное оружие
-  Травмоопасные металлические предметы
-  Взрывчатые вещества в металлической оболочке
-  Боеприпасы и снаряды
-  Огнестрельное оружие



Многозонный металлодетектор имеет возможность точно определить местонахождение одного или нескольких металлических предметов на теле человека, благодаря чему уменьшается время досмотра.

Степени защиты IP		IP x0	IP x1	IP x2	IP x3	IP x4	IP x5	IP x6	IP x7	IP x8
		Нет защиты	Падение вертикальных капель	Падение вертикальных капель под углом 15° от вертикали	Брызги под углом 60° от вертикали	Брызги со всех сторон	Струи со всех сторон под небольшим давлением	Сильные потоки	Временное погружение (до 1 м)	Погружение полностью
IP x0	Нет защиты	IP 00								
IP x1	Частицы > 50 мм	IP 10	IP 11	IP 12						
IP x2	Частицы > 12,5 мм	IP 20	IP 21	IP 22	IP 23					
IP x3	Частицы > 2,5 мм	IP 30	IP 31	IP 32	IP 33	IP 34				
IP x4	Частицы > 1 мм	IP 40	IP 41	IP 42	IP 43	IP 44				
IP x5	Пыль частично	IP 50				IP 54	IP 55			
IP x6	Пыль полностью	IP 60					IP 65	IP 66	IP 67	IP 68

Вес товара: 74

Габариты транспортной упаковки (ДхШхВ): 2300 x 900 x

кг

190

Габариты прохода (мм) ДхШхВ	2000x760x590
Внешние габариты (мм)	2200x880x590
Вес нетто (кг)	65
Вес брутто (кг)	74
Количество независимых зон обнаружения	33
Кол-во уровней регулировки общей чувствительности	584
Независимая регулировка чувствительности каждой зоны	да
Селективность	Магнитные и немагнитные металлы
Степень локализации объекта	Точная
Энергонезависимая память для сохранения установок	да
Тестовый режим самодиагностики	да
Ширина прохода, мм	760
Количество стандартных программ	от 21
Пылевлагозащищенное покрытие корпуса	да
Пылевлагозащищенное исполнение	IP55
Счетчик проходов	да
Максимальное значение счетчика проходов	99 999
Счетчик срабатывания сигнала тревоги	да
Максимальное значение счетчиков тревог	99 999
Световое оповещение сигнала тревоги	да
Наличие светодиодов в антенных панелях	да
Звуковое оповещение сигнала тревоги	да
Выход тревоги для управления сторонним оборудованием (сухие контакты)	да
Блокировка меню блока управления	Да
Количество паролей для изменения настроек	2
Автоматический подсчет реальных сигналов тревоги	Да

Автоматический подсчет случайных сигналов тревоги	Да
Возможность работы с металлодетекторами других марок	Да
Пропускная способность, чел/мин	60
Количество режимов срабатывания ИК-датчиков	4
Пульт ДУ	Да, опция
Возможность синхронизации нескольких устройств	Да
Количество металлодетекторов при параллельном использовании (кол-во рабочих частот)	до 20
Повышенная помехозащищенность (минимальное расстояние между моделями, см)	10 см
Защита от вибрационных помех	Да
Защита от взаимной интерференции	Да
Фильтр для устранения низкочастотных импульсных помех	Да
Функция инфракрасного (IR) анализа	Да
Расширенная скорость детектирования	Да
LCD – дисплей	Да
Световое табло с символами «СТОП/ВПЕРЕД» для регулирования потока людей	Да (международные символы)
Диапазон рабочих температур	-25С - +70С
Мощность (Вт)	≤ 12 Вт
Напряжение (В)	100-240 В/50 Гц
Средний срок службы	10 лет
Гарантия	1 год
Функция автоматической установки чувствительности во всех зонах одновременно	Да

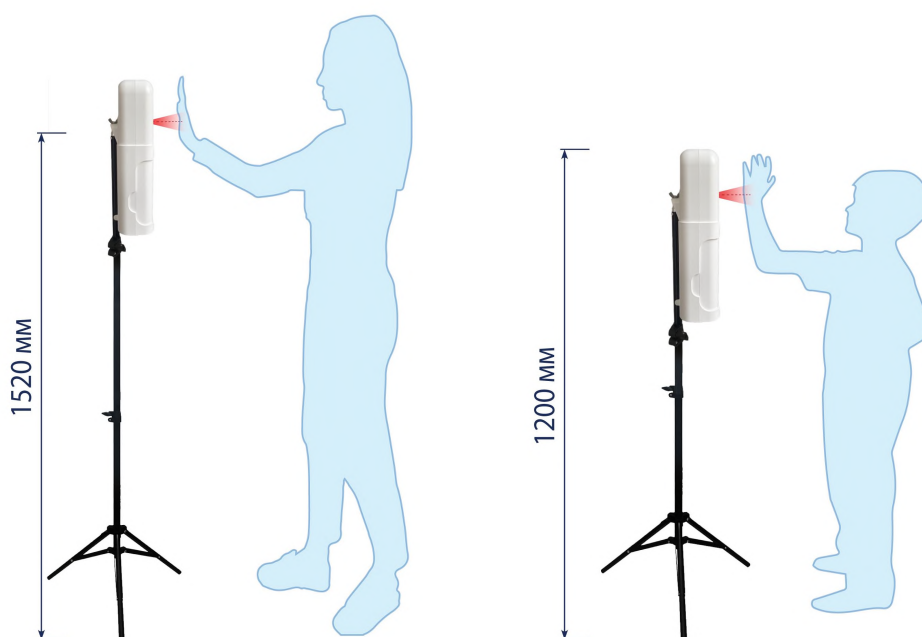
Термодатчик с диспенсером

Термодатчик БЛОКПОСТ ТДК-01 – автоматическое сенсорное устройство для измерения температуры тела и дезинфекции рук. Многофункциональность, высокая скорость работы

и простота в использовании делают устройство незаменимым для обеспечения безопасности в условиях пандемии.

Чтобы измерить температуру, необходимо поднести лоб или запястье к ИК-датчику. На экране выводится температура, а голосовое оповещение озвучивает результат измерения. При размещении рук под дозатором из встроенного диспенсера автоматически вытекает средство для дезинфекции.

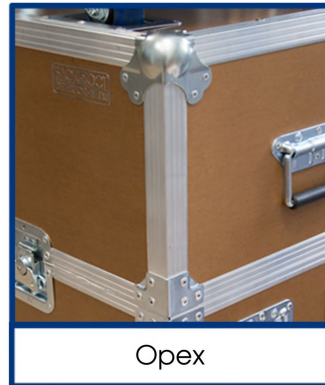
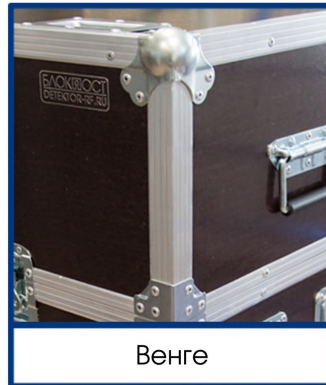
В комплект с устройством включен кронштейн на крепежных винтах. Высота кронштейна регулируется для удобного использования для взрослых и детей. Конструкция термодатчика БЛОКПОСТ ТДК-01 мобильна и многофункциональна, подходит для использования в помещении и на открытом воздухе.



Кофр

Кофр для металлодетекторов торговой марки БЛОКПОСТ, изготовлен из трехслойного материала. Надежный корпус состоит из влагостойкой фанеры и пластика. Внутренняя отделка – из прорезиненного слоя и ложа из вспененного полиэтилена.

Защитный кейс оснащен металлическими усиленными колесами с резиновыми ободами и тормозным механизмом, которые выдерживают большой вес и способствуют бесшумному передвижению при транспортировке. Во время хранения возможна установка до 4-х кейсов друг на друга, при этом колеса верхнего кофра в заблокированном состоянии ставятся в специальные выемки на крышке нижнего.



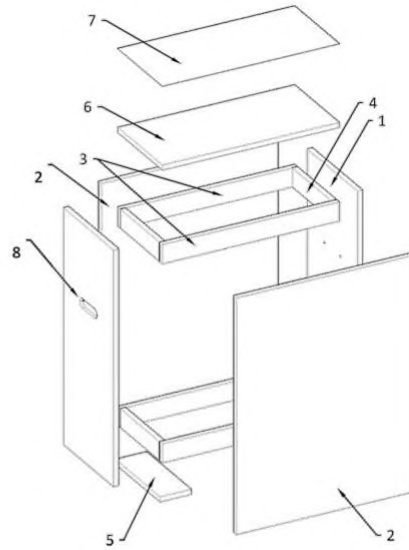
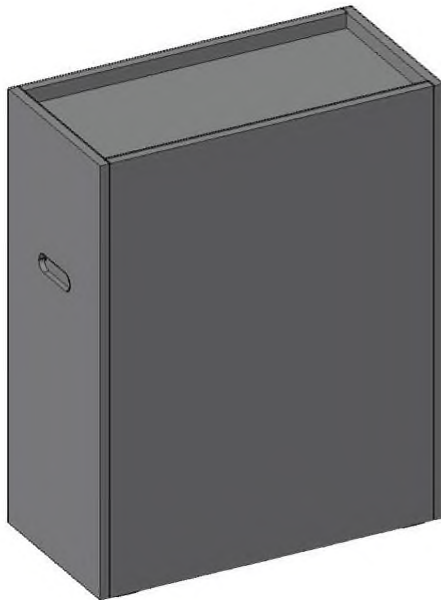
Возможно исполнение любого цветового решения в соответствии со стандартами RAL.



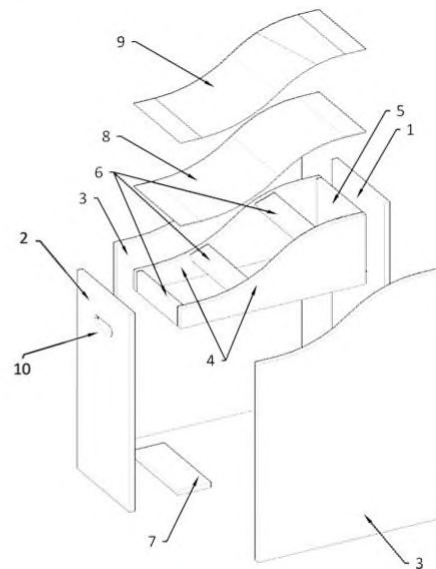
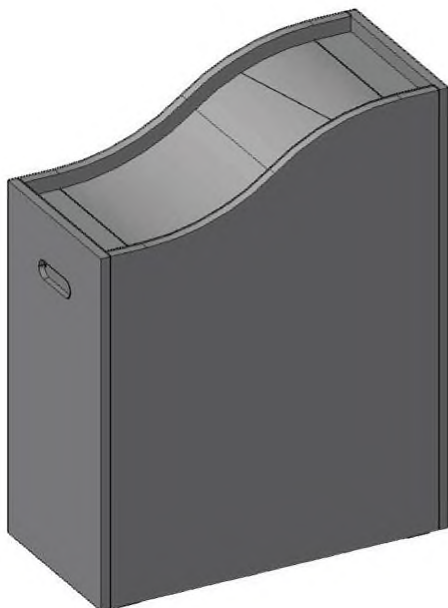
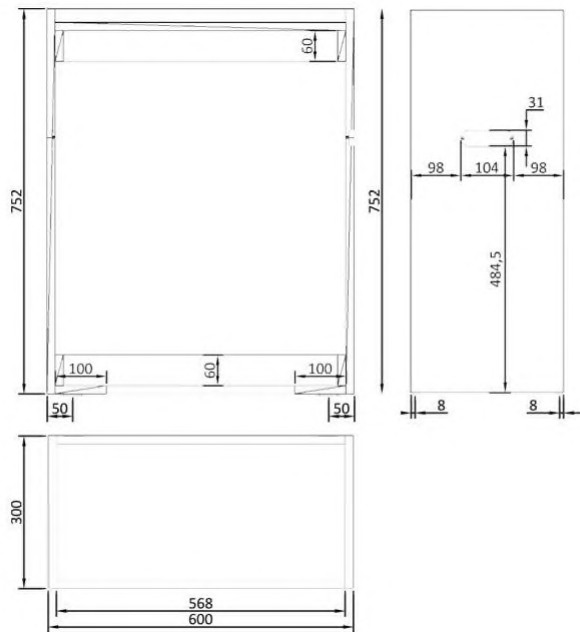


Тумбы досмотровые для металлодетекторов

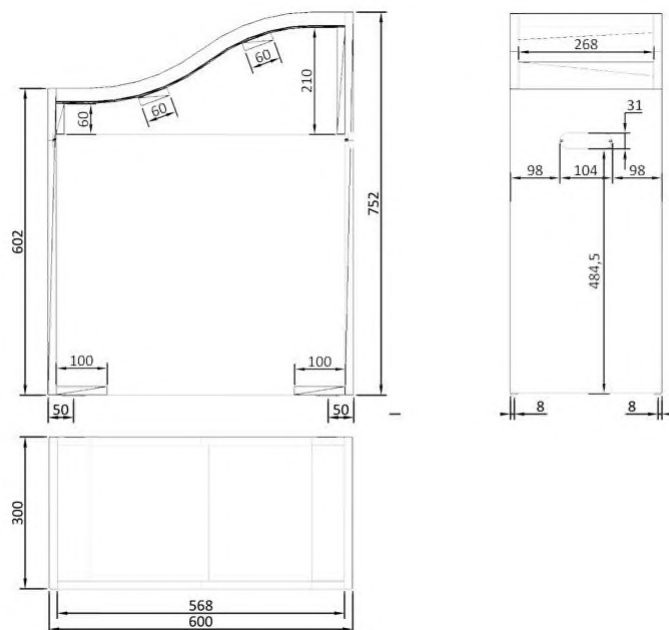
Тумбы предназначены для выкладки из карманов посторонних предметов при проходе через металлодетектор. Под заказ мы можем изготовить тумбы по Вашим размерам.



1. Лицевая панель 2. Боковая панель 3. Планка
4. Планка 5. Планка 6. Столешница 7. Пластик
8. Ручка врезная



1. Лицевая панель 2. Лицевая панель 3. Боковая
панель 4. Основа горки 5. Планка 6. Планка
7. Планка 8. Фанера 9. Пластик 10. Ручка врезная



Удлиненный кабель

При сложном доступном подключении к питанию, предлагаем Вам использование удлиненного кабеля.



Видеореги́стратор

Специально для Вас мы можем установить видеореги́стратор для идентификации лиц, проходящих через металлодетектор. Мы подбираем видеореги́стратор исходя из Ваших запросов.



Возможность автономной работы

Автономная работа металлодетектора осуществляется с помощью литий-ионной аккумуляторной батареи с номинальной нагрузкой тока в 5,2А и напряжением 18V. Она подключается к металлодетектору и позволяет ему работать без подключения к электросети. Время непрерывной работы металлодетектора от аккумуляторной батареи без подзарядки не менее 4 часов. АКБ позволяет обеспечить бесперебойное питание металлодетектора в случае внезапного отключения электроэнергии





Арочный металлодетектор БЛОКПОСТ РС-0300 М



Повышенная помехоустойчивость



Световая индикация



Звуковая индикация



Параллельное использование



Пылевлагозащищенное покрытие

Модель БЛОКПОСТ РС-0300 М представлена в сборно-разборном виде. Трехзонный металлодетектор собирается и разбирается на 7 частей за 2 минуты. Модель БЛОКПОСТ РС-0300 М изготовлена из сверхпрочного, водонепроницаемого и защищающего электрические схемы ПВХ-материала, что позволяет использовать ее как внутри помещений, так и на открытом воздухе. Степень пылевлагозащищенности – IP-55. Прост в использовании и в настройке. Наличие светодиодных индикаторов, расположенных по боковым антенным панелям, позволяет очень быстро оценить местоположение запрещенных металлических предметов на теле человека.

Доступный интерфейс блока управления, высокая степень безопасности, универсальная применимость, высокая чувствительность, широкий диапазон детектирования, нечувствительность к помехам, возможность эксплуатации в течение 24 часов в

интеллектуальном режиме с выдачей одновременно звуковых и световых сигналов тревоги, высокое качество, эффективность – все эти параметры находятся на самом современном мировом уровне. Металлодетекторы БЛОКПОСТ РС-0300 М безвредны для человеческого организма. Используется магнитное поле низкой интенсивности, безопасное для людей с кардиостимуляторами, слуховыми аппаратами, беременных женщин.

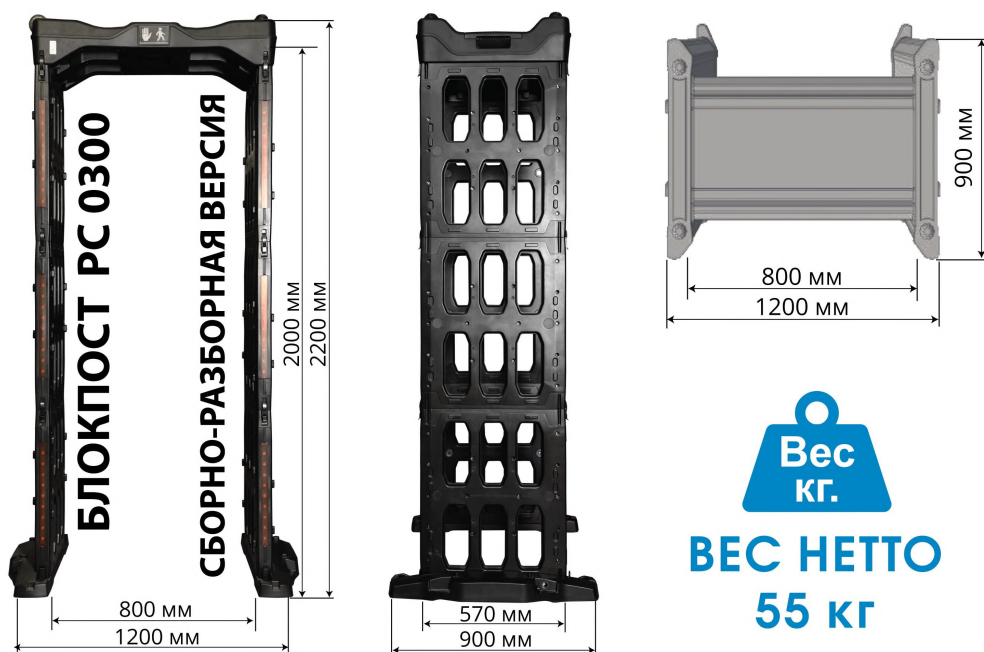
Предназначение

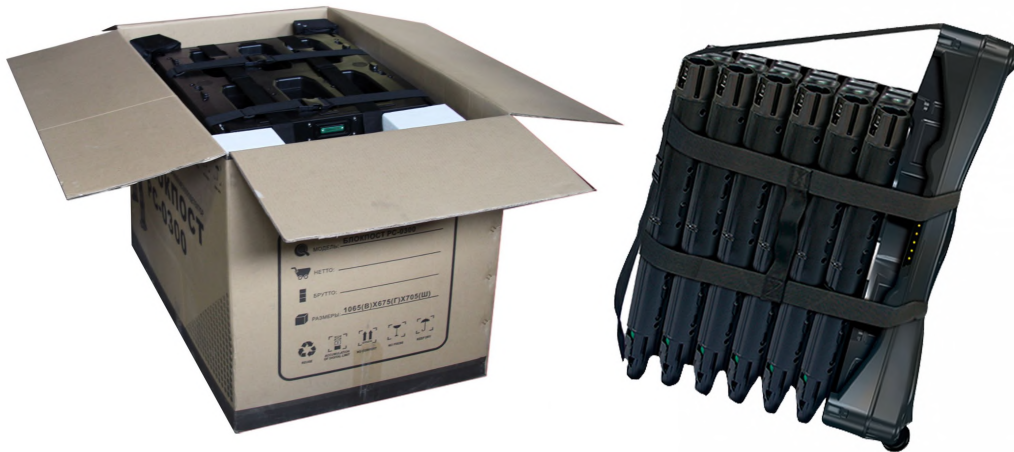
Сборно-разборный арочный металлодетектор БЛОКПОСТ РС-0300 М предназначен для использования при проведении культурно-массовых мероприятий, выездных праздников и на временных объектах, требующих обеспечения безопасности людей.

Габариты металлодетектора

Наименование	Значение
Внешние габариты	2200x1200x900 мм
Габариты прохода	2000x800x570 мм
Вес нетто	55 кг
Вес брутто	68 кг

Металлодетекторы БЛОКПОСТ РС-0300 М упаковываются в коробку.

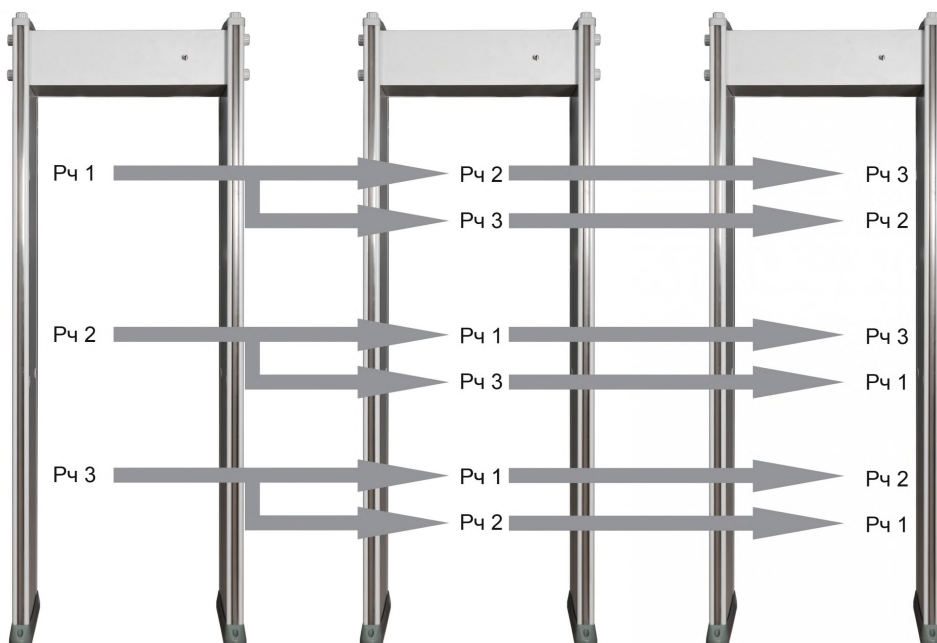




Параллельная эксплуатация

Металлодетектор БЛОКПОСТ РС-0300 М обладает возможностью использования до 8 единиц при параллельной эксплуатации на расстоянии 50 см друг от друга. Данное оборудование имеет 3 зоны обнаружения, благодаря чему снижаются взаимные помехи смежных металлодетекторов и обеспечивается возможность параллельной эксплуатации. Рекомендуется устанавливать разные значения рабочих частот для металлодетекторов, стоящих рядом друг с другом. Расстояние параллельно эксплуатируемых металлодетекторов зависит от уровня чувствительности и комбинации частот. Минимальное расстояние, приемлемое для эксплуатации, определяется исходя из условий на месте установки.





Принцип действия

Функционирование металлодетекторов основано на использовании радиоволн. Одна из стенок (антенн) устройства посылает сигнал по направлению к другой стенке, которая этот сигнал принимает и затем возвращает обратно. Как известно, радиоволны через металлические предметы не проходят.

При встрече с таким предметом, расположенным на теле человека, проходящего сквозь арочный металлоискатель, одна из радиоволн отражается от него и возвращается обратно быстрее, чем остальные волны. Прибор фиксирует время отражения сигнала и при изменении временного промежутка срабатывает сигнальное устройство.

Многозонный металлодетектор имеет возможность точно определить местонахождение одного или нескольких металлических предметов на теле человека. Благодаря этому уменьшается время досмотра, повышается точность и эффективность.



Травматическое, газовое, пневматическое оружие



Холодное оружие



Травмоопасные металлические предметы



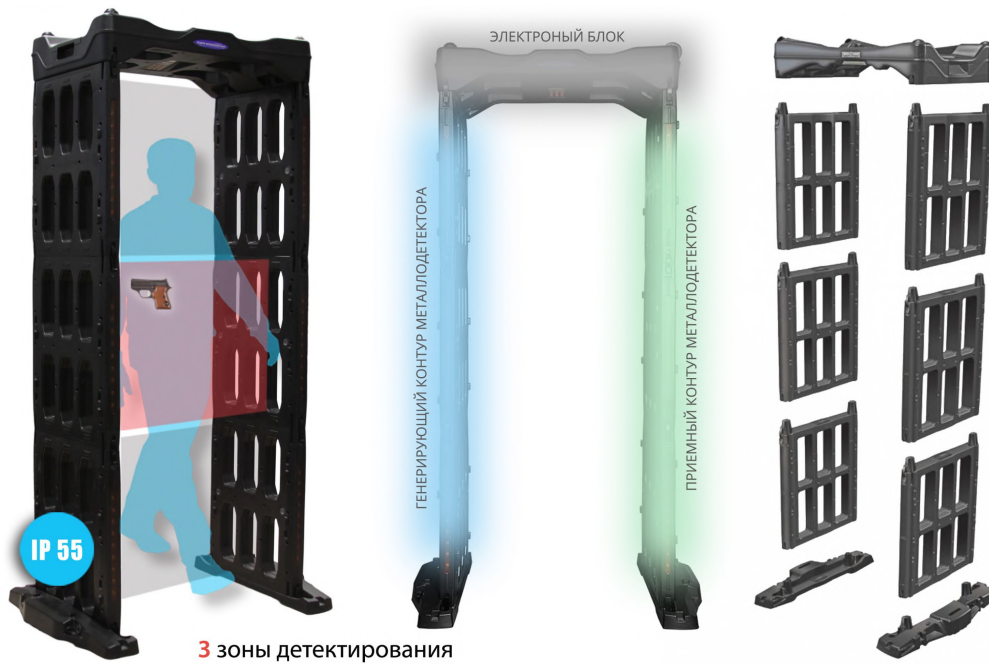
Взрывчатые вещества в металлической оболочке



Боеприпасы и снаряды



Огнестрельное оружие



Вес товара: 68

Габариты транспортной упаковки (ДхШхВ): 700 x 600 x

кг

1000

Габариты прохода (мм) ДхШхВ	2000x800x570
Внешние габариты (мм)	2200x1200x900
Вес нетто (кг)	55
Вес брутто (кг)	68
Количество независимых зон обнаружения	3
Независимая регулировка чувствительности каждой зоны	да
Кол-во уровней регулировки чувствительности каждой зоны	300
Селективность	Магнитные и немагнитные металлы
Степень локализации объекта	точная
Энергонезависимая память для сохранения установок	да
Тестовый режим самодиагностики	да
Ширина прохода, мм	800
Пылевлагозащищенное покрытие корпуса	да
Счетчик проходов	да
Счетчик срабатывания сигнала тревоги	да
Световое оповещение сигнала тревоги	да

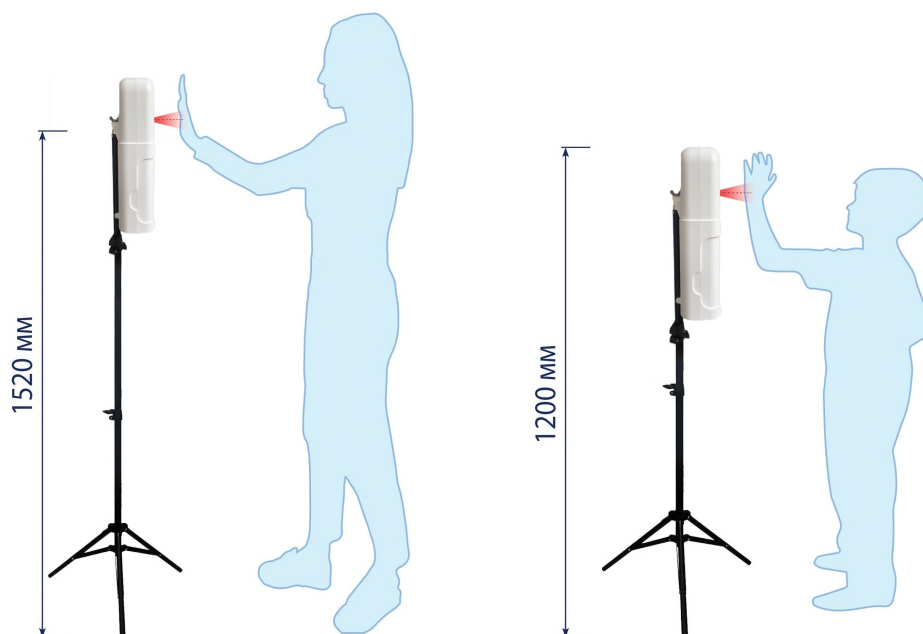
Наличие светодиодов в антенных панелях	да
Звуковое оповещение сигнала тревоги	да
Количество тонов сигнала тревоги	10
Количество паролей для изменения настроек	1
Восьмизначный пароль	да
Пропускная способность, чел/мин	60
Количество режимов срабатывания ИК-датчиков	3
Автономная работа	да
Количество металлодетекторов при параллельном использовании (кол-во рабочих частот)	8
Повышенная помехозащищенность (минимальное расстояние между моделями, см)	50
Диапазон рабочих температур	-20С - +50С
Мощность (Вт)	≤ 15 Вт
Напряжение (В)	110-240 В/50 Гц
Средний срок службы	10
Гарантия	1 год

Термодатчик с диспенсером

Термодатчик БЛОКПОСТ ТДК-01 – автоматическое сенсорное устройство для измерения температуры тела и дезинфекции рук. Многофункциональность, высокая скорость работы и простота в использовании делают устройство незаменимым для обеспечения безопасности в условиях пандемии.

Чтобы измерить температуру, необходимо поднести лоб или запястье к ИК-датчику. На экране выводится температура, а голосовое оповещение озвучивает результат измерения. При размещении рук под дозатором из встроенного диспенсера автоматически вытекает средство для дезинфекции.

В комплект с устройством включен кронштейн на крепежных винтах. Высота кронштейна регулируется для удобного использования для взрослых и детей. Конструкция термодатчика БЛОКПОСТ ТДК-01 мобильна и многофункциональна, подходит для использования в помещении и на открытом воздухе.



Кофр

Кофр для металлодетекторов торговой марки БЛОКПОСТ, изготовлен из трехслойного материала. Надежный корпус состоит из влагостойкой фанеры и пластика. Внутренняя отделка – из прорезиненного слоя и ложа из вспененного полиэтилена.

Защитный кейс оснащен металлическими усиленными колесами с резиновыми ободами и тормозным механизмом, которые выдерживают большой вес и способствуют бесшумному передвижению при транспортировке. Во время хранения возможна установка до 4-х кейсов друг на друга, при этом колеса верхнего кофра в заблокированном состоянии ставятся в специальные выемки на крышке нижнего.



Чёрный



Венге



Орех

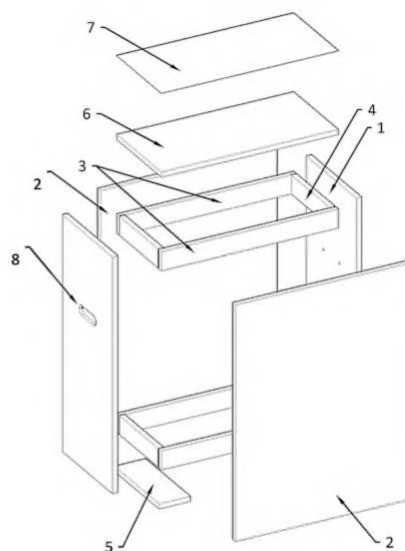
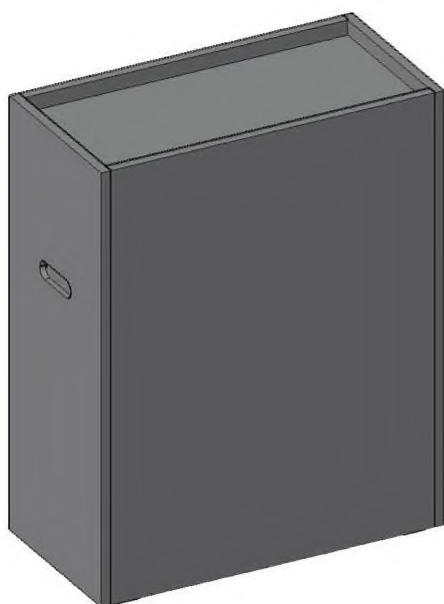
Возможно исполнение любого цветового решения
в соответствии со стандартами RAL.



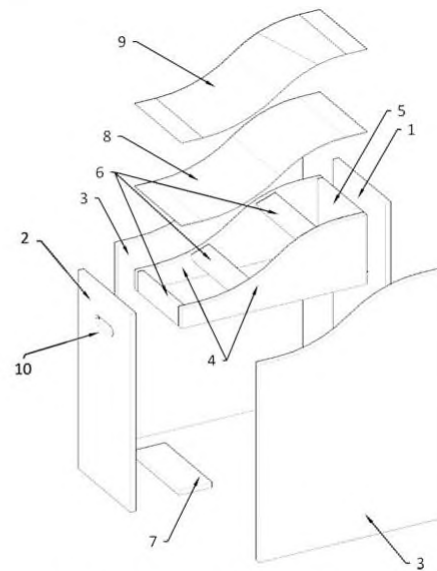
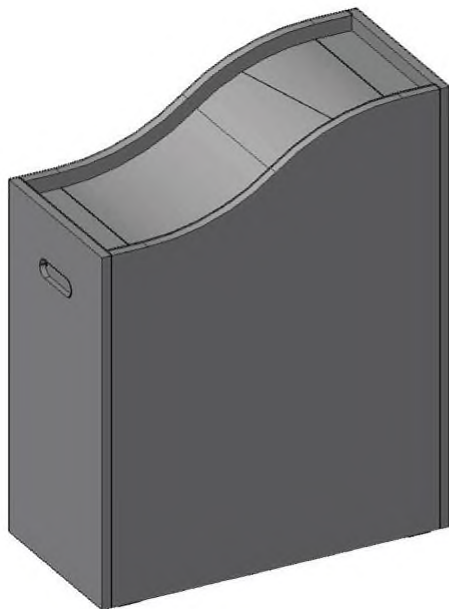
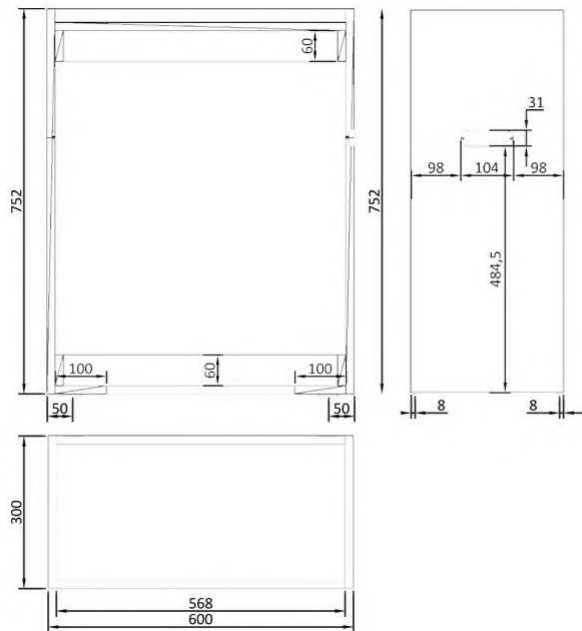


Тумбы досмотровые для металлодетекторов

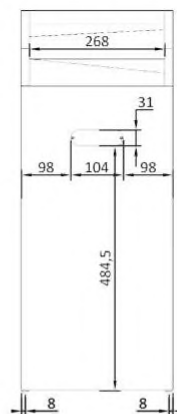
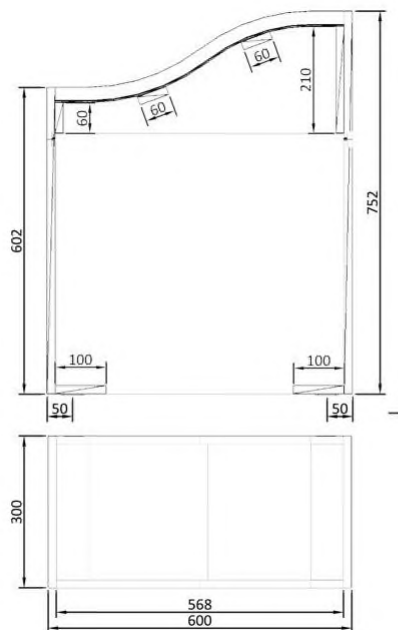
Тумбы предназначены для выкладки из карманов посторонних предметов при проходе через металлодетектор. Под заказ мы можем изготовить тумбы по Вашим размерам.



1. Лицевая панель
2. Боковая панель
3. Планка
4. Планка
5. Планка
6. Столешница
7. Пластик
8. Ручка врезная



1. Лицевая панель 2. Лицевая панель 3. Боковая панель 4. Основа горки 5. Планка 6. Планка 7. Планка 8. Фанера 9. Пластик 10. Ручка врезная



Удлиненный кабель

При сложнодоступном подключении к питанию, предлагаем Вам использование удлиненного кабеля.



Видеореги́стратор

Специально для Вас мы можем установить видеореги́стратор для идентификации лиц, проходящих через металлодетектор. Мы подбираем видеореги́стратор исходя из Ваших запросов.



Возможность автономной работы

Автономная работа металлодетектора осуществляется с помощью литий-ионной аккумуляторной батареи с номинальной нагрузкой тока в 5,2А и напряжением 18V. Она

подключается к металлодетектору и позволяет ему работать без подключения к электросети. Время непрерывной работы металлодетектора от аккумуляторной батареи без подзарядки не менее 4 часов. АКБ позволяет обеспечить бесперебойное питание металлодетектора в случае внезапного отключения электроэнергии





Арочный металлодетектор БЛОКПОСТ РС-600



Повышенная помехоустойчивость



Световая индикация



Звуковая индикация



Параллельное использование



Сухие контакты



Пылевлагозащищенное покрытие



Расширенный проход



Пульт ДУ

Модель БЛОКПОСТ РС-600 является наиболее популярной среди нашей линейки металлодетекторов. Благодаря превосходному соотношению цена-качество и простоте в эксплуатации, модель БЛОКПОСТ РС-600 занимает лидирующие позиции на рынке металлодетекторов. Модель производства 2016 года дополняется пультом дистанционного управления, что существенно облегчает работу с металлодетектором.

Для упрощения работы с металлодетектором Блокпост РС-600 мы разработали новый дизайн блока управления и маркировки деталей, а также усовершенствовали крепежные элементы.

Доступный интерфейс блока управления, высокая степень безопасности, универсальная область применения, высокая чувствительность и помехоустойчивость, широкий диапазон детектирования, возможность эксплуатации в течение 24 часов в интеллектуальном режиме с выдачей одновременно звуковых и световых сигналов тревоги и отличные технические характеристики делают данную модель наиболее популярной среди потребителей.

Металлодетекторы БЛОКПОСТ РС-600 не представляют вреда для человеческого организма. Для детектирования используется магнитное поле низкой интенсивности, безопасное для беременных женщин, людей с кардиостимуляторами или слуховыми аппаратами.

Предназначение

Металлодетектор БЛОКПОСТ РС-600 предназначен для использования в учебных учреждениях, детских садах, кинотеатрах, музеях, цирках, магазинах и в других местах, требующих обеспечения безопасности людей.

Габариты металлодетектора

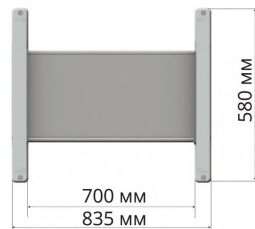
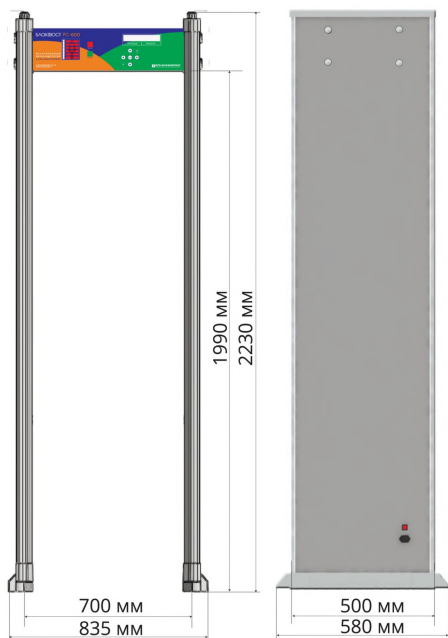
Наименование	Значение
Внешние габариты	2230x835x580 мм
Габариты прохода	1990x700x500
Вес нетто	65 кг
Вес брутто	72 кг

Металлодетекторы БЛОКПОСТ РС-600 упаковываются в 2 коробки: блок управления и антенные панели.

Транспортная упаковка защищает оборудование от повреждений, которые могут появиться в процессе доставки товара клиенту. Обеспечивает сохранность внешнего вида оборудования в процессе погрузочно-разгрузочных работ, транспортирования, складирования, а также крепления к транспортным средствам.



ВЕС БРУТТО
72 кг



ВЕС НЕТТО
65 кг

Интеграция в систему контроля доступа



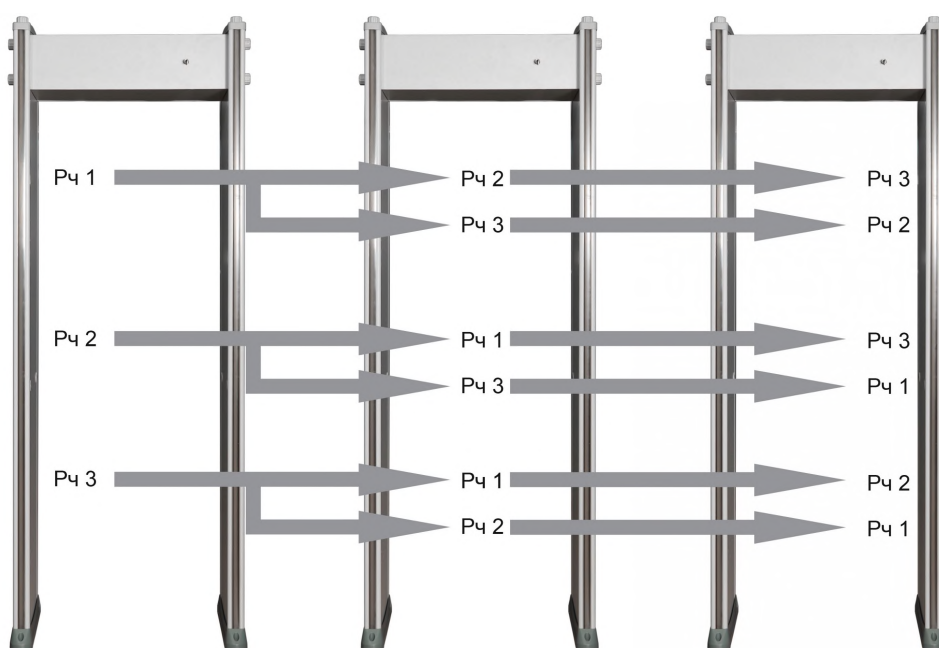
Благодаря наличию выхода для управления исполнительными устройствами (сухие контакты), металлодетекторы БЛОКПОСТ РС-600 можно интегрировать в систему контроля доступа. Металлодетекторы можно устанавливать в связке со шлюзовыми кабинами, тамбур-шлюзами, турникетами, триподами, автоматическими дверями.

Во время прохода человека через металлодетектор с запрещенным к проносу предметом срабатывает световая и звуковая индикация, информация передается через проводное соединение на турникет (шлюзовую кабину, автоматическую дверь и т.д.), который блокирует дальнейшее движение человека. Если запрещенных к проносу предметов нет, то турникет разрешит доступ.

Параллельная эксплуатация

Металлодетектор БЛОКПОСТ РС-600 обладает возможностью использования до 8 единиц при параллельной эксплуатации на расстоянии от 50-70 см друг от друга.. Данное оборудование имеет 8 рабочих частот, благодаря чему снижаются взаимные помехи смежных металлодетекторов и обеспечивается возможность параллельной эксплуатации. Рекомендуется устанавливать разные значения рабочих частот для металлодетекторов стоящих рядом друг с другом.

Расстояние параллельно эксплуатируемых металлодетекторов зависит от уровня чувствительности и комбинации частот. Минимальное расстояние, приемлемое для эксплуатации, определяется исходя из условий на месте установки.





Принцип действия

Функционирование металлодетекторов основано на использовании радиоволн. Одна из стенок (антенн) устройства посылает сигнал по направлению к другой стенке, которая этот сигнал принимает и затем возвращает обратно. Как известно, радиоволны через металлические предметы не проходят.

При встрече с таким предметом, расположенным на теле человека, проходящего сквозь арочный металлоискатель, одна из радиоволн отражается от него и возвращается обратно быстрее, чем остальные волны. Прибор фиксирует время отражения сигнала и при изменении временного промежутка срабатывает сигнальное устройство.



Травматическое, газовое, пневматическое оружие



Холодное оружие



Травмоопасные металлические предметы



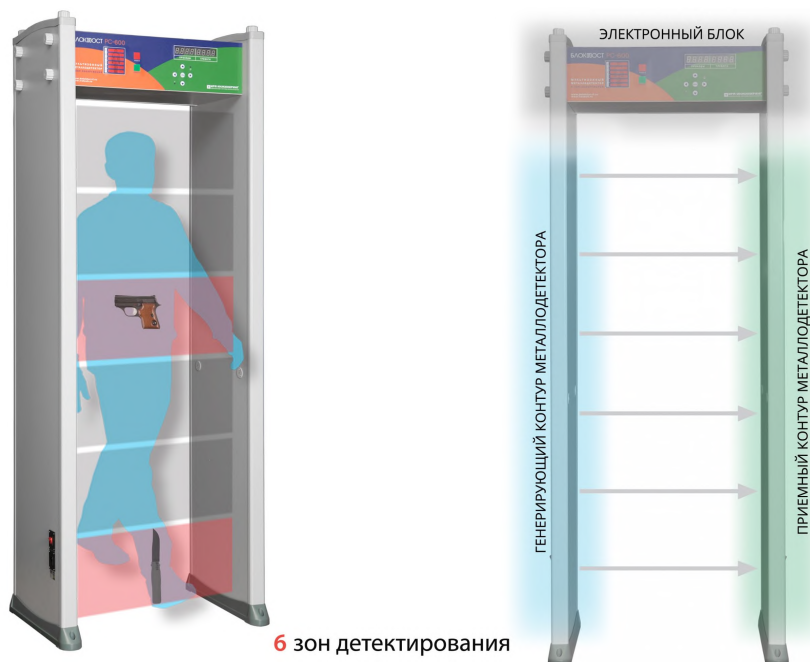
Взрывчатые вещества в металлической оболочке



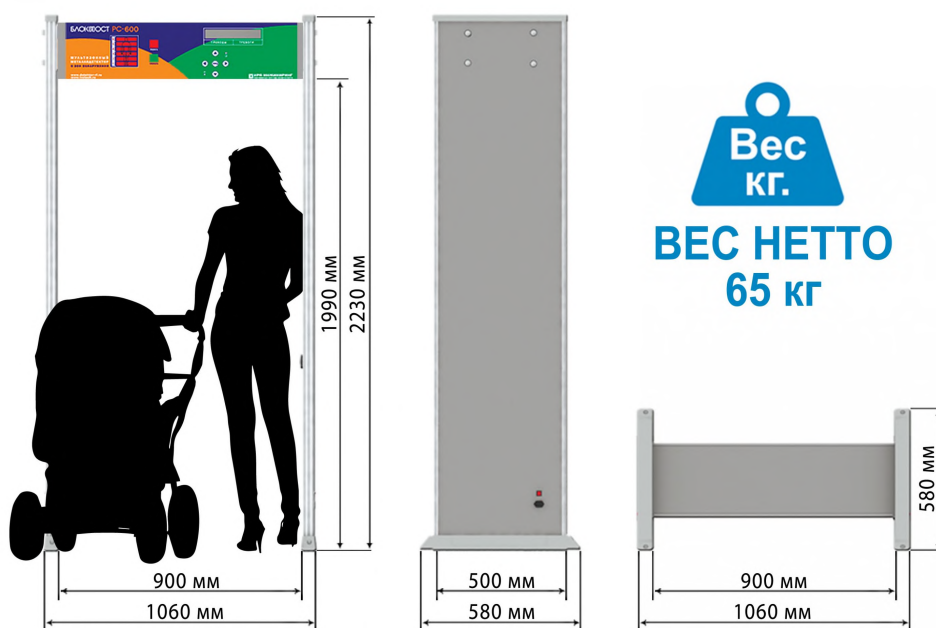
Боеприпасы и снаряды



Огнестрельное оружие



Опционно расширенный проход металлодетектора 1150 мм



При увеличении ширины прохода в зоне контроля металлодетектора сохраняется возможность обнаружения металлических предметов I-III уровня из комплекта тест-объектов ФГИМ.411449.004 в виде цилиндров из магнитной (40ХНМА) и немагнитной (12ХА18Н9Т) нержавеющей стали. Тест-объекты соответствуют пяти уровням безопасности, принятым в гражданской авиации, включая металлические элементы холодного и огнестрельного оружия, а также оболочек и детали взрывчатых устройств. Способность детектирования снижается при тестировании предметов IV-V класса, согласно проведенным испытаниям на производстве.

Для модели металлодетектора БЛОКПОСТ РС-600 с расширенным проходом в штатном режиме индексируются магнитные и немагнитные металлические образцы I-III уровня безопасности, исключая IV-V класс обоих видов тест-объектов.

Рекомендованная схема расстановки

Многозонный металлодетектор имеет возможность точно определить местонахождение одного или нескольких металлических предметов на теле человека. Благодаря этому, уменьшается время досмотра и повышается его точность и эффективность.

Схема №1

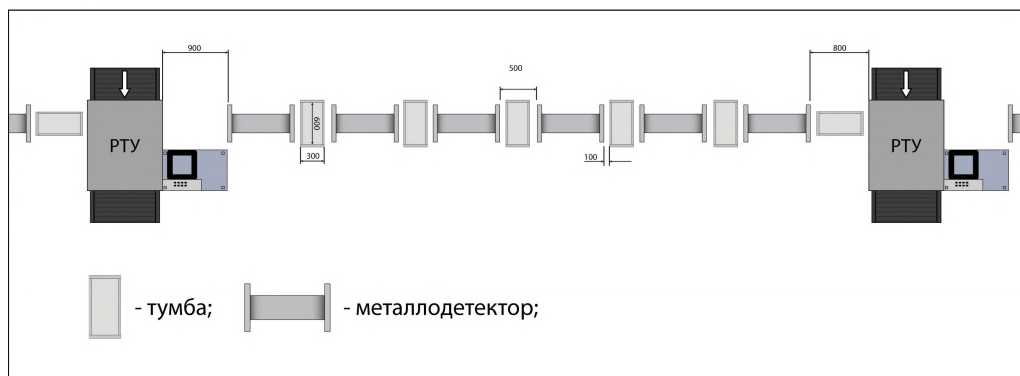
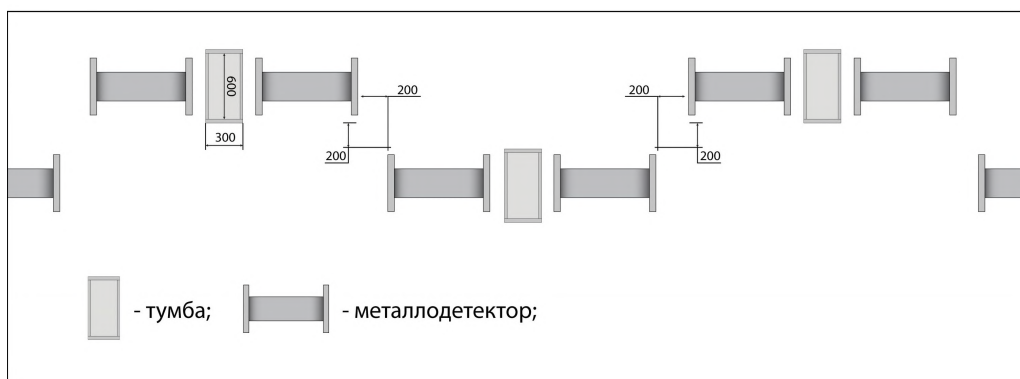


Схема №2



Вес товара: 72

Габариты транспортной упаковки (ДхШхВ): 2340 x 680 x

кг

270

Габариты прохода (мм) ДхШхВ 1990x700x500

Внешние габариты (мм) 2230x835x580

Вес нетто (кг) 65

Вес брутто (кг) 72

Количество независимых зон обнаружения 6

Кол-во уровней регулировки общей чувствительности 255

Независимая регулировка чувствительности каждой зоны да

Селективность Магнитные и немагнитные металлы

Степень локализации объекта точная

Энергонезависимая память для сохранения установок	да
Тестовый режим самодиагностики	да
Ширина прохода, мм	700
Пылевлагозащищенное покрытие корпуса	да
Счетчик проходов	да
Счетчик срабатывания сигнала тревоги	да
Световое оповещение сигнала тревоги	да
Звуковое оповещение сигнала тревоги	да
Количество тонов сигнала тревоги	10
Диапазон изменения громкости сигнала тревоги	0 ... 255
Восьмизначный пароль	да
Пропускная способность, чел/мин	60
Пульт ДУ	Да
Автономная работа	да, опция
Количество металлодетекторов при параллельном использовании (кол-во рабочих частот)	8
Повышенная помехозащищенность (минимальное расстояние между моделями, см)	70 см
Диапазон рабочих температур	-20С - +50С
Мощность (Вт)	≤ 12 Вт
Напряжение (В)	110-240 В/50 Гц
Антенные панели, мм	упаковка: 2280x650x210
Блок управления, мм	750x490x265
Средний срок службы	10 лет
Гарантия	1 год

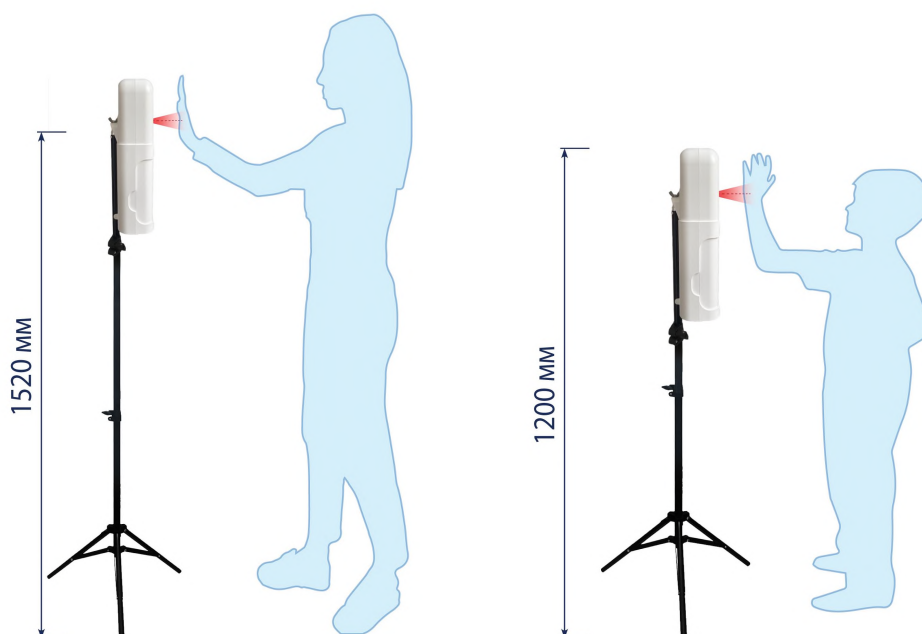
Термодатчик с диспенсером

Термодатчик БЛОКПОСТ ТДК-01 – автоматическое сенсорное устройство для измерения температуры тела и дезинфекции рук. Многофункциональность, высокая скорость работы и простота в использовании делают устройство незаменимым для обеспечения безопасности в условиях пандемии.

Чтобы измерить температуру, необходимо поднести лоб или запястье к ИК-датчику. На

экране выводится температура, а голосовое оповещение озвучивает результат измерения. При размещении рук под дозатором из встроенного диспенсера автоматически вытекает средство для дезинфекции.

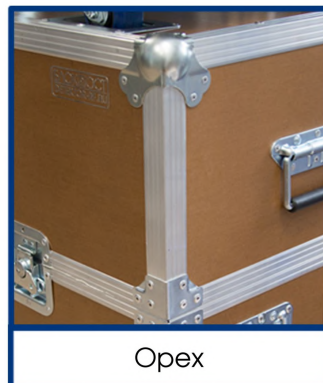
В комплект с устройством включен кронштейн на крепежных винтах. Высота кронштейна регулируется для удобного использования для взрослых и детей. Конструкция термодатчика БЛОКПОСТ ТДК-01 мобильна и многофункциональна, подходит для использования в помещении и на открытом воздухе.



Кофр

Кофр для металлодетекторов торговой марки БЛОКПОСТ, изготовлен из трехслойного материала. Надежный корпус состоит из влагостойкой фанеры и пластика. Внутренняя

отделка – из прорезиненного слоя и ложа из вспененного полиэтилена.
Защитный кейс оснащен металлическими усиленными колесами с резиновыми ободами и тормозным механизмом, которые выдерживают большой вес и способствуют бесшумному передвижению при транспортировке. Во время хранения возможна установка до 4-х кейсов друг на друга, при этом колеса верхнего кофра в заблокированном состоянии ставятся в специальные выемки на крышке нижнего.



Возможно исполнение любого цветового решения
в соответствии со стандартами RAL.





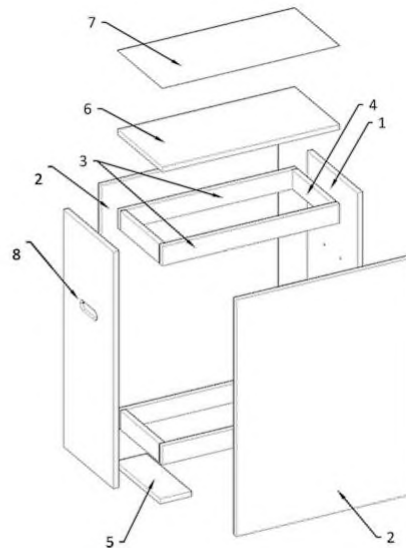
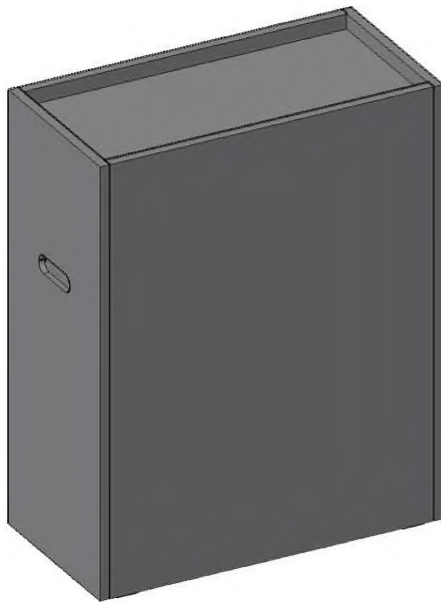
Защита от пыли и влаги

В случае использования металлодетектора в условиях агрессивного воздействия окружающей среды, Вы можете приобрести дополнительный комплект защиты от пыли и влаги (IP 55).

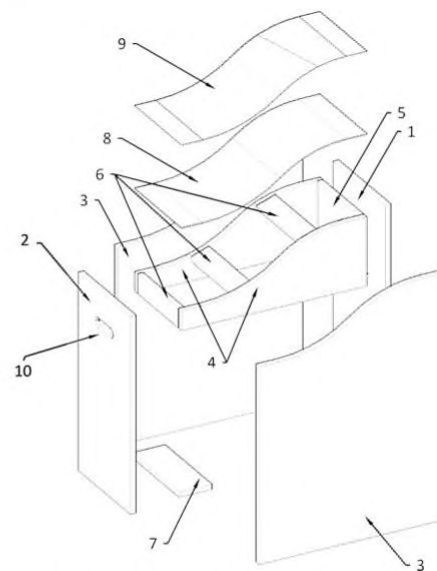
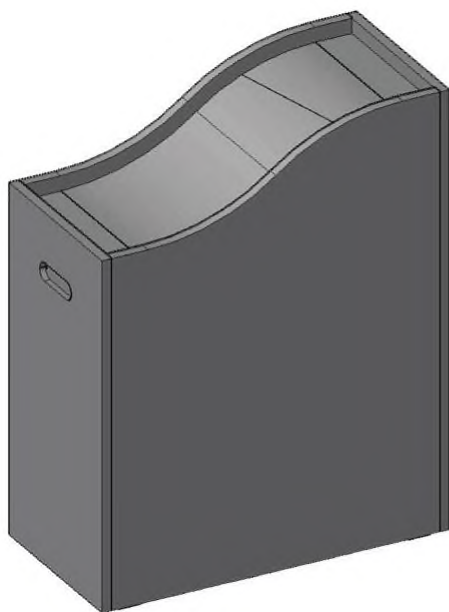
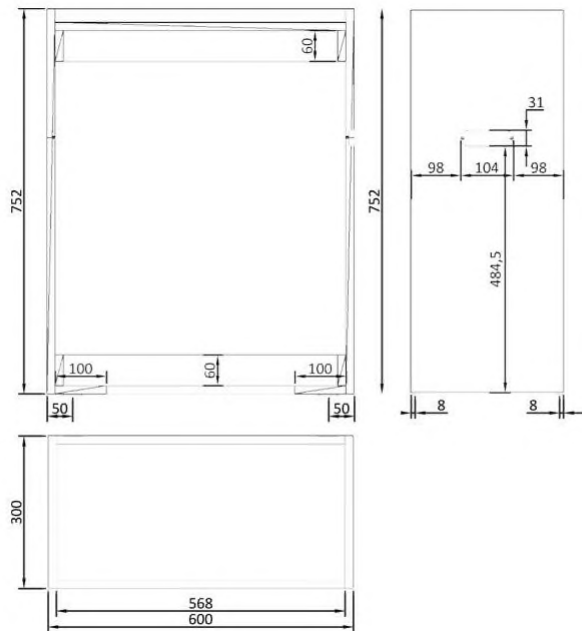


Тумбы досмотровые для металлодетекторов

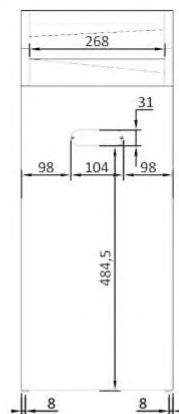
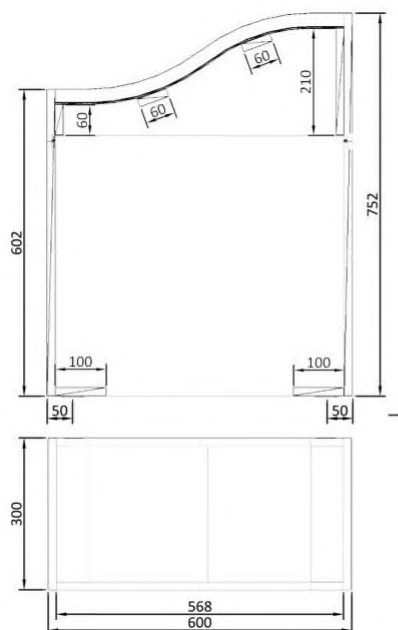
Тумбы предназначены для выкладки из карманов посторонних предметов при проходе через металлодетектор. Под заказ мы можем изготовить тумбы по Вашим размерам.



1. Лицевая панель
2. Боковая панель
3. Планка
4. Планка
5. Планка
6. Столешница
7. Пластик
8. Ручка врезная



1. Лицевая панель 2. Лицевая панель 3. Боковая панель 4. Основа горки 5. Планка 6. Планка 7. Планка 8. Фанера 9. Пластик 10. Ручка врезная



Удлиненный кабель

При сложнодоступном подключении к питанию, предлагаем Вам использование удлиненного кабеля.



Видеореги́стратор

Специально для Вас мы можем установить видеореги́стратор для идентификации лиц, проходящих через металлодетектор. Мы подбираем видеореги́стратор исходя из Ваших запросов.



Возможность автономной работы

Автономная работа металлодетектора осуществляется с помощью литий-ионной аккумуляторной батареи с номинальной нагрузкой тока в 5,2А и напряжением 18V. Она подключается к металлодетектору и позволяет ему работать без подключения к

электросети. Время непрерывной работы металлодетектора от аккумуляторной батареи без подзарядки не менее 4 часов. АКБ позволяет обеспечить бесперебойное питание металлодетектора в случае внезапного отключения электроэнергии





Арочный металлодетектор БЛОКПОСТ РС-600М



Повышенная помехоустойчивость



Световая индикация



Звуковая индикация



Параллельное использование



Сухие контакты



Пылевлагозащищенное покрытие



SD card



Пульт ДУ

Модель БЛОКПОСТ РС-600М является модификацией (улучшенной версией) модели БЛОКПОСТ РС-600. Ее конструктивными отличиями являются: более высокая чувствительность, наличие светодиодных индикаторов, располагающихся по боковым антенным панелям и позволяющих очень быстро оценить местоположение запрещенных металлических предметов на теле человека, и более высокая помехоустойчивость к

внешним устройствам, обладающим сильными электромагнитными полями. Модель производства 2016 года дополняется пультом дистанционного управления, что существенно облегчает работу с металлодетектором.

Доступный интерфейс блока управления, высокая степень безопасности, универсальная область применения, высокая чувствительность и помехоустойчивость, широкий диапазон детектирования, возможность эксплуатации в течение 24 часов в интеллектуальном режиме с выдачей одновременно звуковых и световых сигналов тревоги и отличные технические характеристики делают данную модель наиболее популярной среди потребителей.

Металлодетекторы БЛОКПОСТ РС-600М не представляют вреда для человеческого организма. Для детектирования используется магнитное поле низкой интенсивности, безопасное для беременных женщин, людей с кардиостимуляторами или слуховыми аппаратами. БЛОКПОСТ РС-600М предназначен для использования в торговых центрах, гостиницах, выставках, торгово-развлекательных комплексах, административных сооружениях.

Предназначение

Металлодетектор БЛОКПОСТ РС-600М предназначен для работы в государственных учреждениях, учебных учреждениях, медицинских учреждениях, производствах, бизнес-центрах и в других местах, требующих обеспечения безопасности людей.

Габариты металлодетектора

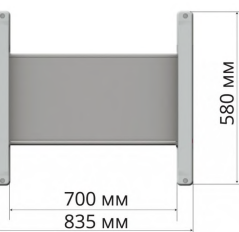
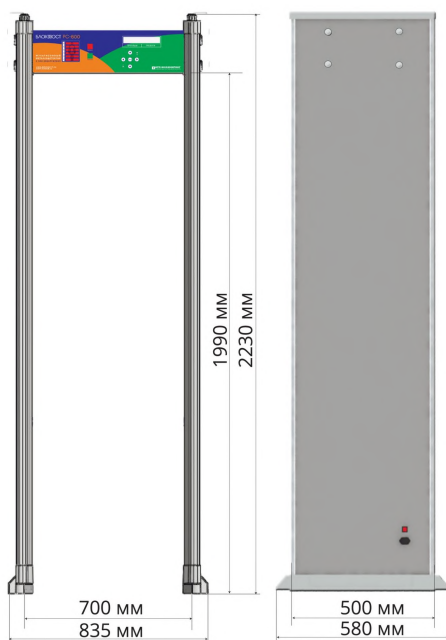
Наименование	Значение
Внешние габариты	2240x860x580 мм
Габариты прохода	1990x700x500
Вес нетто	58 кг
Вес брутто	64 кг

Металлодетекторы БЛОКПОСТ РС-600М упаковываются в 2 коробки: блок управления и антенные панели.

Транспортная упаковка защищает оборудование от повреждений, которые могут появиться в процессе доставки товара клиенту. Обеспечивает сохранность внешнего вида оборудования в процессе погрузочно-разгрузочных работ, транспортирования, складирования, а также крепления к транспортным средствам.



ВЕС БРУТТО
72 кг



ВЕС НЕТТО
65 кг

Интеграция в систему контроля доступа



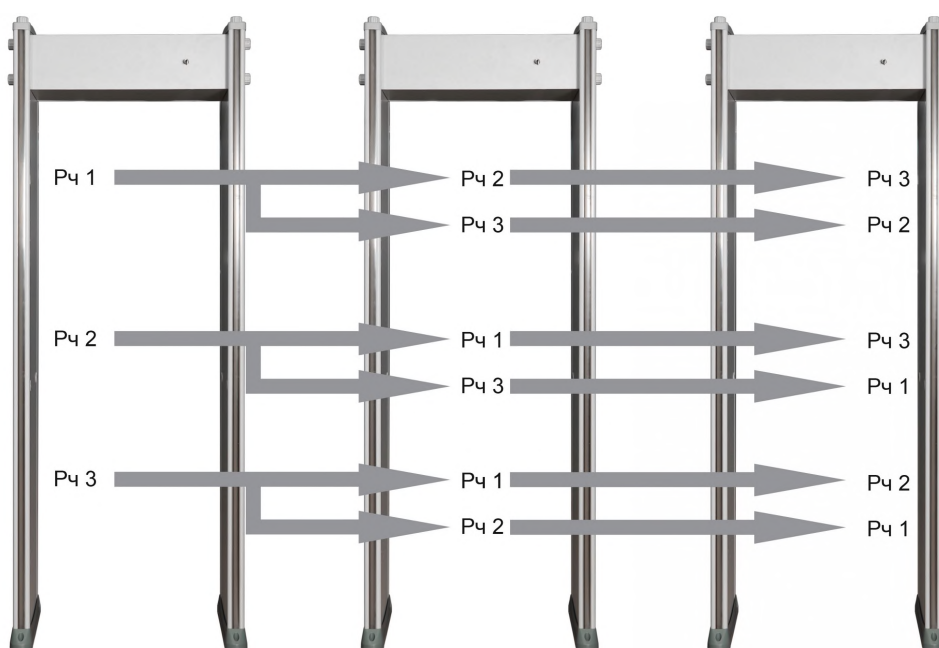
Благодаря наличию выхода для управления исполнительными устройствами (сухие контакты), металлодетекторы БЛОКПОСТ РС-600М можно интегрировать в систему контроля доступа. Металлодетекторы можно устанавливать в связке со шлюзовыми кабинами, тамбур-шлюзами, турникетами, триподами, автоматическими дверями.

Во время прохода человека через металлодетектор с запрещенным к проносу предметом срабатывает световая и звуковая индикация, информация передается через проводное соединение на турникет (шлюзовую кабину, автоматическую дверь и т.д.), который блокирует дальнейшее движение человека. Если запрещенных к проносу предметов нет, то турникет разрешит доступ.

Параллельная эксплуатация

Металлодетектор БЛОКПОСТ РС-600М обладает возможностью использования до 8 единиц при параллельной эксплуатации на расстоянии от 50-70 см друг от друга. Данное оборудование имеет 8 рабочих частот, благодаря чему снижаются взаимные помехи смежных металлодетекторов и обеспечивается возможность параллельной эксплуатации. Рекомендуется устанавливать разные значения рабочих частот для металлодетекторов стоящих рядом друг с другом.

Расстояние параллельно эксплуатируемых металлодетекторов зависит от уровня чувствительности и комбинации частот. Минимальное расстояние, приемлемое для эксплуатации, определяется исходя из условий на месте установки.





Принцип действия

Функционирование металлодетекторов основано на использовании радиоволн. Одна из стенок (антенн) устройства посылает сигнал по направлению к другой стенке, которая этот сигнал принимает и затем возвращает обратно. Как известно, радиоволны через металлические предметы не проходят.

При встрече с таким предметом, расположенным на теле человека, проходящего сквозь арочный металлоискатель, одна из радиоволн отражается от него и возвращается обратно быстрее, чем остальные волны. Прибор фиксирует время отражения сигнала и при изменении временного промежутка срабатывает сигнальное устройство.



Травматическое, газовое, пневматическое оружие



Холодное оружие



Травмоопасные металлические предметы



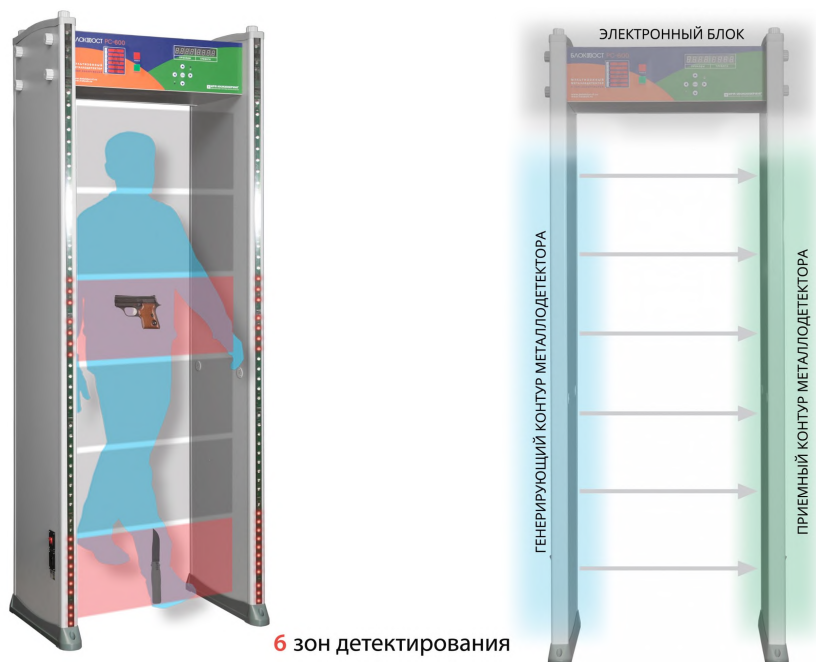
Взрывчатые вещества в металлической оболочке



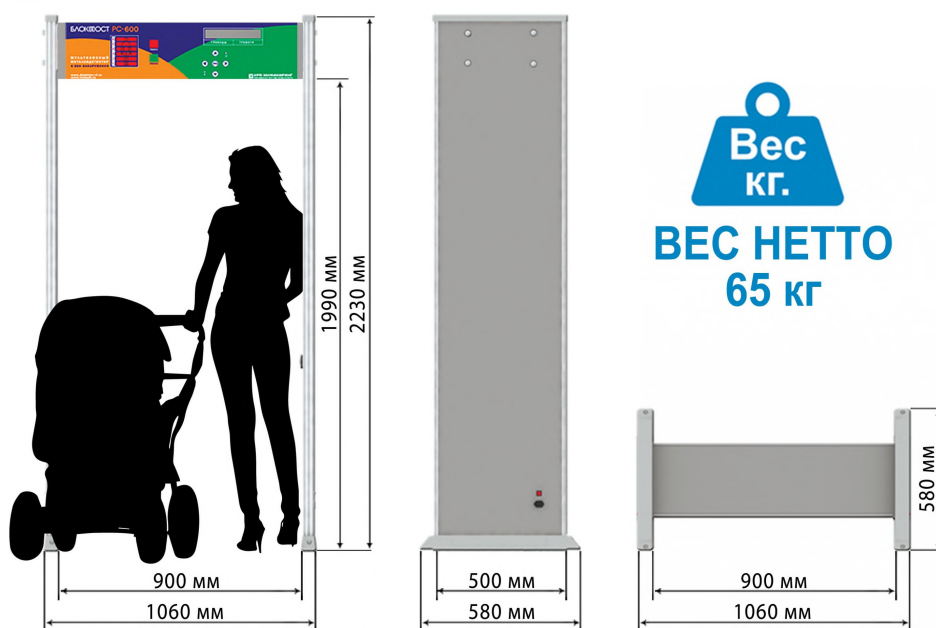
Боеприпасы и снаряды



Огнестрельное оружие



Опционно расширенный проход металлодетектора 1150 мм



При увеличении ширины прохода в зоне контроля металлодетектора сохраняется возможность обнаружения металлических предметов I-III уровня из комплекта тест-объектов ФГИМ.411449.004 в виде цилиндров из магнитной (40ХНМА) и немагнитной (12ХА18Н9Т) нержавеющей стали. Тест-объекты соответствуют пяти уровням безопасности, принятым в гражданской авиации, включая металлические элементы холодного и огнестрельного оружия, а также оболочек и детали взрывчатых устройств. Способность детектирования снижается при тестировании предметов IV-V класса, согласно проведенным испытаниям на производстве.

Для модели металлодетектора БЛОКПОСТ РС-600М с расширенным проходом в штатном режиме индексируются магнитные и немагнитные металлические образцы I-III уровня безопасности, исключая IV-V класс обоих видов тест-объектов.

Рекомендованная схема расстановки

Многозонный металлодетектор имеет возможность точно определить местонахождение одного или нескольких металлических предметов на теле человека. Благодаря этому, уменьшается время досмотра и повышается его точность и эффективность.

Схема №1

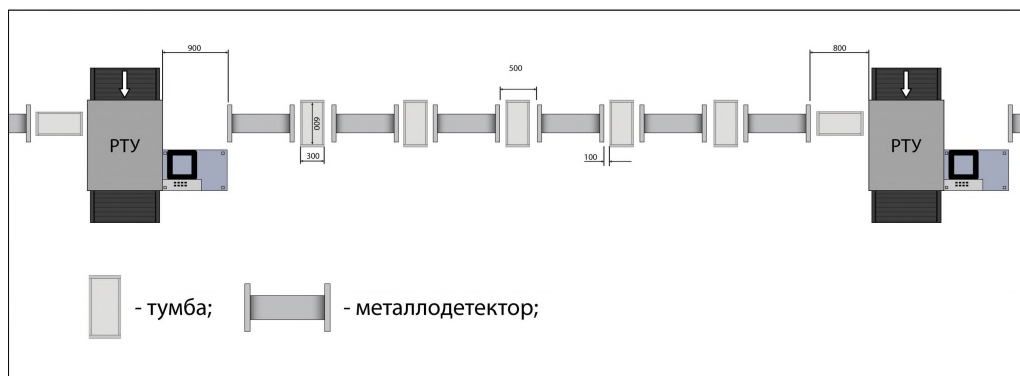
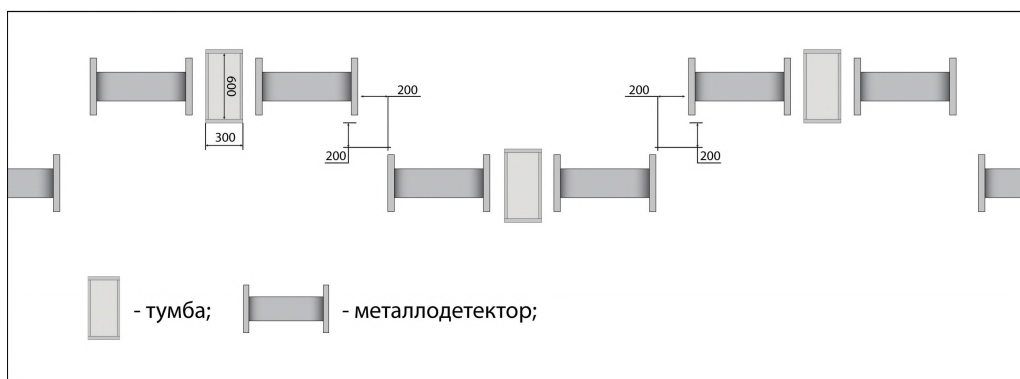


Схема №2



Вес товара: 64

Габариты транспортной упаковки (ДхШхВ): 2340 x 680 x

кг

270

Габариты прохода (мм) ДхШхВ 1990x700x500

Внешние габариты (мм) 2240x860x580

Вес нетто (кг) 65

Вес брутто (кг) 72

Количество независимых зон обнаружения 6

Кол-во уровней регулировки общей чувствительности 255

Независимая регулировка чувствительности каждой зоны да

Селективность Магнитные и немагнитные металлы

Степень локализации объекта точная

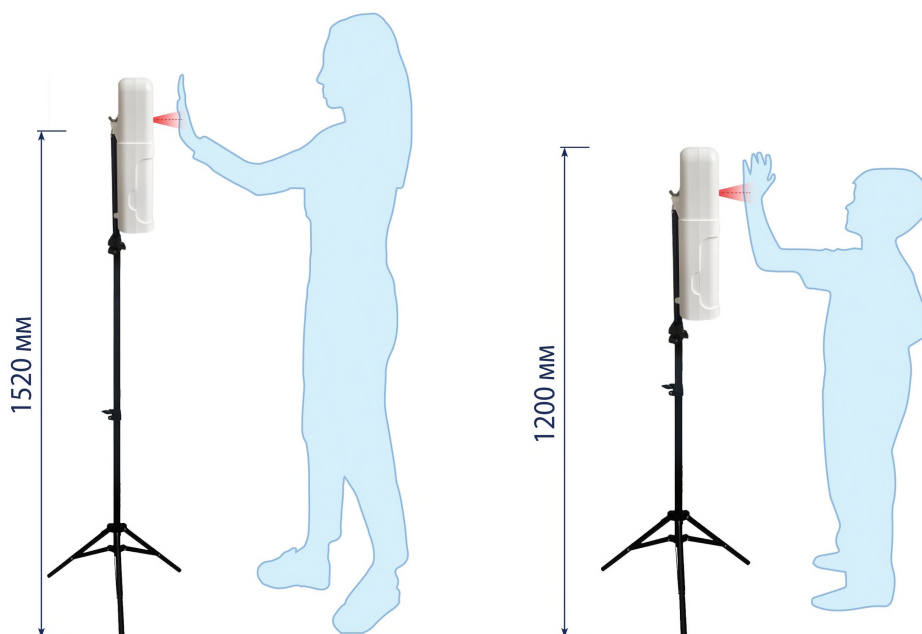
Энергонезависимая память для сохранения установок	да
Тестовый режим самодиагностики	да
Ширина прохода, мм	700
Пылевлагозащищенное покрытие корпуса	да
Счетчик проходов	да
Счетчик срабатывания сигнала тревоги	да
Световое оповещение сигнала тревоги	да
Наличие светодиодов в антенных панелях	да
Звуковое оповещение сигнала тревоги	да
Диапазон изменения громкости сигнала тревоги	0 ... 255
Количество паролей для изменения настроек	2
Пропускная способность, чел/мин	60
Пульт ДУ	Да
Автономная работа	да, опция
Количество металлодетекторов при параллельном использовании (кол-во рабочих частот)	8
Повышенная помехозащищенность (минимальное расстояние между моделями, см)	70
Диапазон рабочих температур	-20С - +50С
Мощность (Вт)	≤ 12 Вт
Напряжение (В)	110-240 В/50 Гц
Антенные панели, мм	упаковка: 2280x650x210
Блок управления, мм	750x490x265
Средний срок службы	10 лет
Гарантия	1 год

Термодатчик с диспенсером

Термодатчик БЛОКПОСТ ТДК-01 – автоматическое сенсорное устройство для измерения температуры тела и дезинфекции рук. Многофункциональность, высокая скорость работы и простота в использовании делают устройство незаменимым для обеспечения безопасности в условиях пандемии.

Чтобы измерить температуру, необходимо поднести лоб или запястье к ИК-датчику. На экране выводится температура, а голосовое оповещение озвучивает результат измерения. При размещении рук под дозатором из встроенного диспенсера автоматически вытекает средство для дезинфекции.

В комплект с устройством включен кронштейн на крепежных винтах. Высота кронштейна регулируется для удобного использования для взрослых и детей. Конструкция термоматчика БЛОКПОСТ ТДК-01 мобильна и многофункциональна, подходит для использования в помещении и на открытом воздухе.

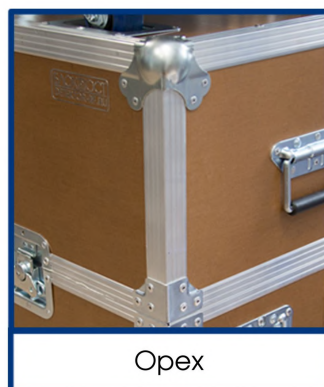


Кофр

Кофр для металлодетекторов торговой марки БЛОКПОСТ, изготовлен из трехслойного

материала. Надежный корпус состоит из влагостойкой фанеры и пластика. Внутренняя отделка – из прорезиненного слоя и ложа из вспененного полиэтилена.

Защитный кейс оснащен металлическими усиленными колесами с резиновыми ободами и тормозным механизмом, которые выдерживают большой вес и способствуют бесшумному передвижению при транспортировке. Во время хранения возможна установка до 4-х кейсов друг на друга, при этом колеса верхнего кофра в заблокированном состоянии ставятся в специальные выемки на крышке нижнего.



Возможно исполнение любого цветового решения в соответствии со стандартами RAL.





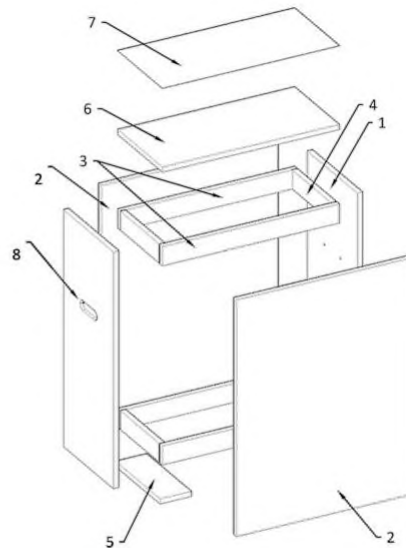
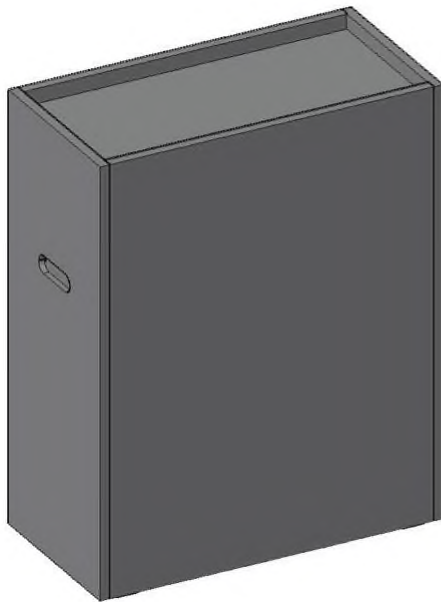
Защита от пыли и влаги

В случае использования металлодетектора в условиях агрессивного воздействия окружающей среды, Вы можете приобрести дополнительный комплект защиты от пыли и влаги (IP 55).

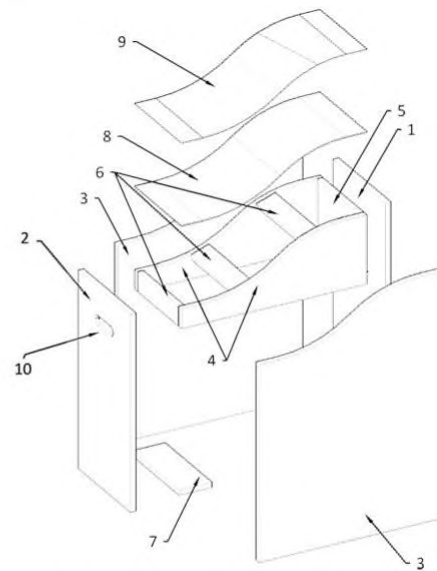
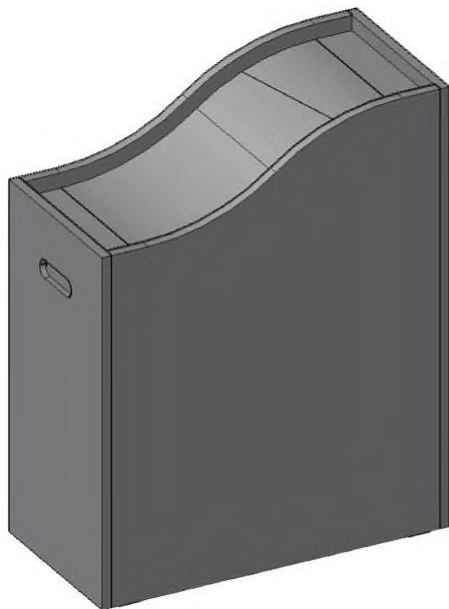
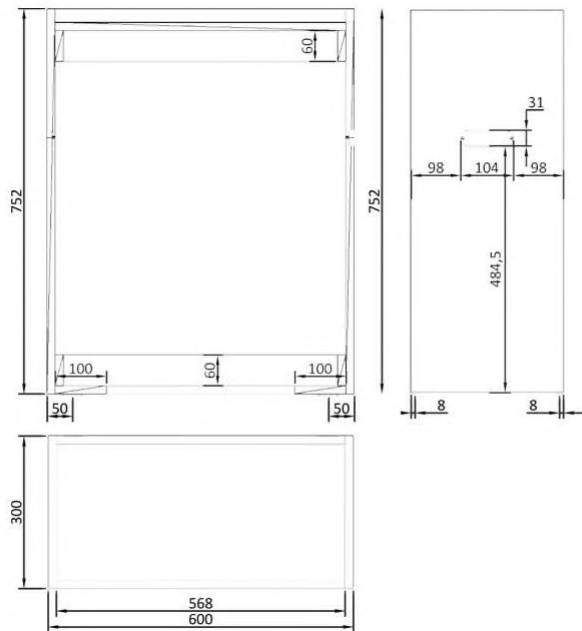


Тумбы досмотровые для металлодетекторов

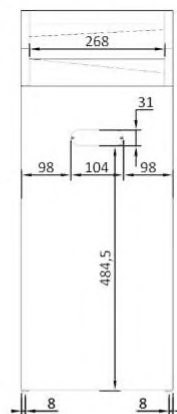
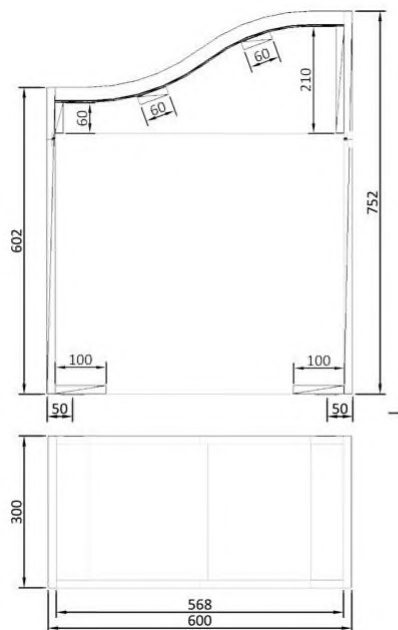
Тумбы предназначены для выкладки из карманов посторонних предметов при проходе через металлодетектор. Под заказ мы можем изготовить тумбы по Вашим размерам.



1. Лицевая панель
2. Боковая панель
3. Планка
4. Планка
5. Планка
6. Столешница
7. Пластик
8. Ручка врезная



1. Лицевая панель 2. Лицевая панель 3. Боковая панель 4. Основа горки 5. Планка 6. Планка 7. Планка 8. Фанера 9. Пластик 10. Ручка врезная



Удлиненный кабель

При сложнодоступном подключении к питанию, предлагаем Вам использование удлиненного кабеля.



Видеореги́стратор

Специально для Вас мы можем установить видеореги́стратор для идентификации лиц, проходящих через металлодетектор. Мы подбираем видеореги́стратор исходя из Ваших запросов.



Возможность автономной работы

Автономная работа металлодетектора осуществляется с помощью литий-ионной аккумуляторной батареи с номинальной нагрузкой тока в 5,2А и напряжением 18V. Она подключается к металлодетектору и позволяет ему работать без подключения к

электросети. Время непрерывной работы металлодетектора от аккумуляторной батареи без подзарядки не менее 4 часов. АКБ позволяет обеспечить бесперебойное питание металлодетектора в случае внезапного отключения электроэнергии





Арочный металлодетектор БЛОКПОСТ РС-1000А



Повышенная помехоустойчивость



Световая индикация



Звуковая индикация



Параллельное использование



Пылевлагозащищенное покрытие



Расширенный проход



Пульт ДУ

Модель БЛОКПОСТ РС-1000А изготовлена из сверхпрочного, водонепроницаемого и защищающего электрические схемы ПВХ-материала. Степень пылевлагозащищенности – IP-65. Модель имеет высокий уровень детектирования благодаря наличию шести взаимно перекрывающимся зонам. Наличие светодиодных индикаторов, располагающихся по боковым антенным панелям, позволяет очень быстро оценить местоположение запрещенных металлических предметов на теле человека. Настройка и управление металлодетектором осуществляется с помощью пульта дистанционного управления, что

позволяет использовать БЛОКПОСТ РС-1000А непрерывно, не мешая процессу контроля потока людей.

Доступный интерфейс блока управления, высокая степень безопасности, универсальная применимость, высокая чувствительность, нечувствительность к помехам, возможность эксплуатации в течение 24 часов в интеллектуальном режиме с выдачей одновременно звуковых и световых сигналов тревоги, высокое качество, эффективность и отличные технические характеристики – все эти параметры находятся на самом современном мировом уровне. Металлодетекторы БЛОКПОСТ РС-1000А безвредны для человеческого организма. Используется магнитное поле низкой интенсивности, безопасное для людей с кардиостимуляторами, слуховыми аппаратами, беременных женщин.

Предназначение

БЛОКПОСТ РС-1000А предназначен для работы как в помещении, так и на открытом воздухе в местах, требующих обеспечения безопасности людей.

Габариты металлодетектора

Наименование	Значение
Внешние габариты	2230х900х340 мм
Габариты прохода	2000х700х270 мм
Вес нетто	32 кг
Вес брутто	42 кг

Транспортная упаковка защищает оборудование от повреждений, которые могут появиться в процессе доставки товара клиенту. Обеспечивает сохранность внешнего вида оборудования в процессе погрузочно-разгрузочных работ, транспортирования, складирования, а также крепления к транспортным средствам.



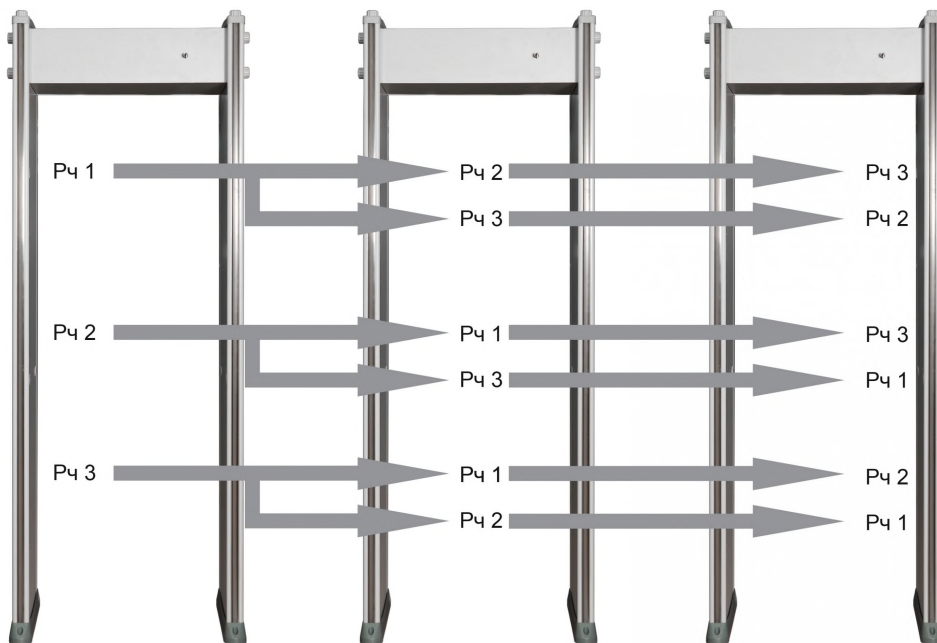


Параллельная эксплуатация

Металлодетектор БЛОКПОСТ РС-1000А обладает возможностью использования до 8 единиц при параллельной эксплуатации на расстоянии от 50-70 см друг от друга. Данное оборудование имеет 6 рабочих частот, благодаря чему снижаются взаимные помехи смежных металлодетекторов и обеспечивается возможность параллельной эксплуатации. Рекомендуется устанавливать разные значения рабочих частот для металлодетекторов стоящих рядом друг с другом.

Расстояние параллельно эксплуатируемых металлодетекторов зависит от уровня чувствительности и комбинации частот. Минимальное расстояние, приемлемое для эксплуатации, определяется исходя из условий на месте установки.





Принцип действия

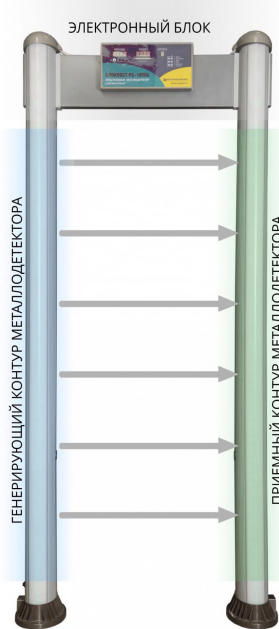
Функционирование металлодетекторов основано на использовании радиоволн. Одна из стенок (антенн) устройства посылает сигнал по направлению к другой стенке, которая этот сигнал принимает и затем возвращает обратно. Как известно, радиоволны через металлические предметы не проходят.

При встрече с таким предметом, расположенным на теле человека, проходящего сквозь арочный металлоискатель, одна из радиоволн отражается от него и возвращается обратно быстрее, чем остальные волны. Прибор фиксирует время отражения сигнала и при изменении временного промежутка срабатывает сигнальное устройство. Многозонный металлодетектор имеет возможность точно определить местонахождение одного или нескольких металлических предметов на теле человека, благодаря чему уменьшается время досмотра.

Многозонный металлодетектор имеет возможность точно определить местонахождение одного или нескольких металлических предметов на теле человека, благодаря чему уменьшается время досмотра.



-  Травматическое, газовое, пневматическое оружие
-  Холодное оружие
-  Травмоопасные металлические предметы
-  Взрывчатые вещества в металлической оболочке
-  Боеприпасы и снаряды
-  Огнестрельное оружие



Степени защиты IP		IP x0	IP x1	IP x2	IP x3	IP x4	IP x5	IP x6	IP x7	IP x8
		Нет защиты	Падение вертикальных капель	Падение вертикальных капель под углом 15° от вертикали	Брызги под углом 60° от вертикали	Брызги со всех сторон	Струи со всех сторон под небольшим давлением	Сильные потоки	Временное погружение (до 1 м)	Погружение полностью
IP x0	Нет защиты	IP 00								
IP x1	Частицы > 50 мм	IP 10	IP 11	IP 12						
IP x2	Частицы > 12,5 мм	IP 20	IP 21	IP 22	IP 23					
IP x3	Частицы > 2,5 мм	IP 30	IP 31	IP 32	IP 33	IP 34				
IP x4	Частицы > 1 мм	IP 40	IP 41	IP 42	IP 43	IP 44				
IP x5	Пыль частично	IP 50				IP 54	IP 55			
IP x6	Пыль полностью	IP 60					IP 65	IP 66	IP 67	IP 68

Вес товара: 42Габариты транспортной упаковки (ДхШхВ): 2280 x 580 x

Габариты прохода (мм) ДхШхВ	2000x720x270
Внешние габариты (мм)	2230x900x340
Вес нетто (кг)	31
Вес брутто (кг)	42
Количество независимых зон обнаружения	6
Кол-во уровней регулировки общей чувствительности	100
Независимая регулировка чувствительности каждой зоны	да
Селективность	Магнитные и немагнитные металлы
Степень локализации объекта	точная
Энергонезависимая память для сохранения установок	да
Тестовый режим самодиагностики	да
Ширина прохода, мм	720
Пылевлагозащищенное покрытие корпуса	да
Пылевлагозащищенное исполнение	IP 65
Счетчик проходов	да
Счетчик срабатывания сигнала тревоги	да
Световое оповещение сигнала тревоги	да
Наличие светодиодов в антенных панелях	да
Звуковое оповещение сигнала тревоги	да
Количество паролей для изменения настроек	1
Пропускная способность, чел/мин	60
Пульт ДУ	Да
Автономная работа	да, опция
Количество металлодетекторов при параллельном использовании (кол-во рабочих частот)	8
Повышенная помехозащищенность (минимальное расстояние между моделями, см)	50 см
Диапазон рабочих температур	-30С - +70С
Мощность (Вт)	≤ 40 Вт

Напряжение (В)	110-240 В/47 - 50 Гц
Средний срок службы	10 лет
Гарантия	1 год

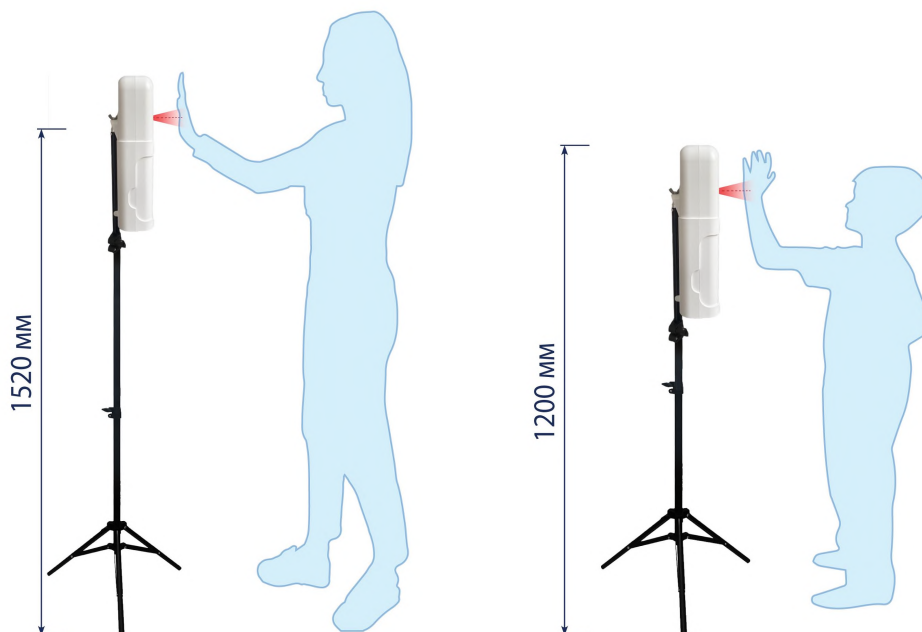
Термодатчик с диспенсером

Термодатчик БЛОКПОСТ ТДК-01 – автоматическое сенсорное устройство для измерения температуры тела и дезинфекции рук. Многофункциональность, высокая скорость работы и простота в использовании делают устройство незаменимым для обеспечения безопасности в условиях пандемии.

Чтобы измерить температуру, необходимо поднести лоб или запястье к ИК-датчику. На экране выводится температура, а голосовое оповещение озвучивает результат измерения. При размещении рук под дозатором из встроенного диспенсера автоматически вытекает средство для дезинфекции.

В комплект с устройством включен кронштейн на крепежных винтах. Высота кронштейна регулируется для удобного использования для взрослых и детей. Конструкция термодатчика БЛОКПОСТ ТДК-01 мобильна и многофункциональна, подходит для использования в помещении и на открытом воздухе.





Кoffer

Кoffer для металлодетекторов торговой марки БЛОКПОСТ, изготовлен из трехслойного материала. Надежный корпус состоит из влагостойкой фанеры и пластика. Внутренняя отделка – из прорезиненного слоя и ложа из вспененного полиэтилена.

Защитный кейс оснащен металлическими усиленными колесами с резиновыми ободами и тормозным механизмом, которые выдерживают большой вес и способствуют бесшумному передвижению при транспортировке. Во время хранения возможна установка до 4-х кейсов друг на друга, при этом колеса верхнего кофра в заблокированном состоянии ставятся в специальные выемки на крышке нижнего.





Чёрный



Венге



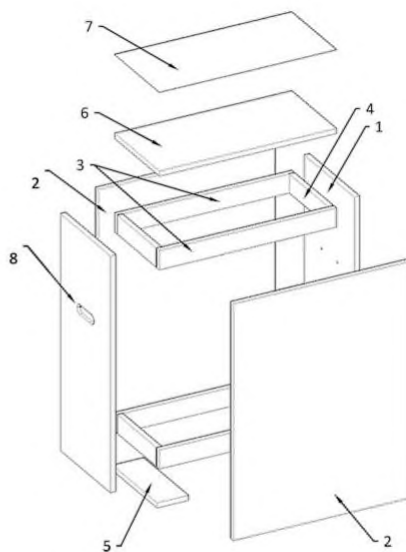
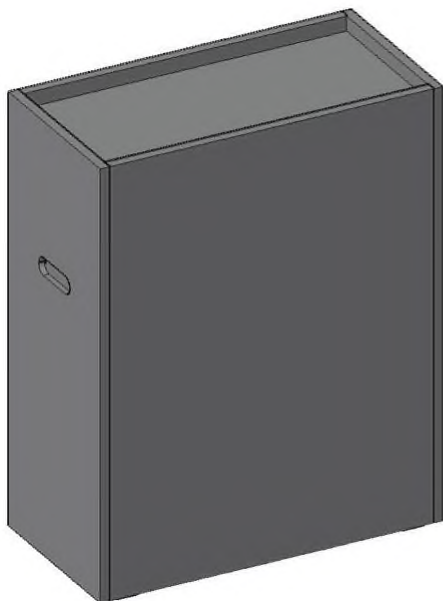
Орех

Возможно исполнение любого цветового решения
в соответствии со стандартами RAL.

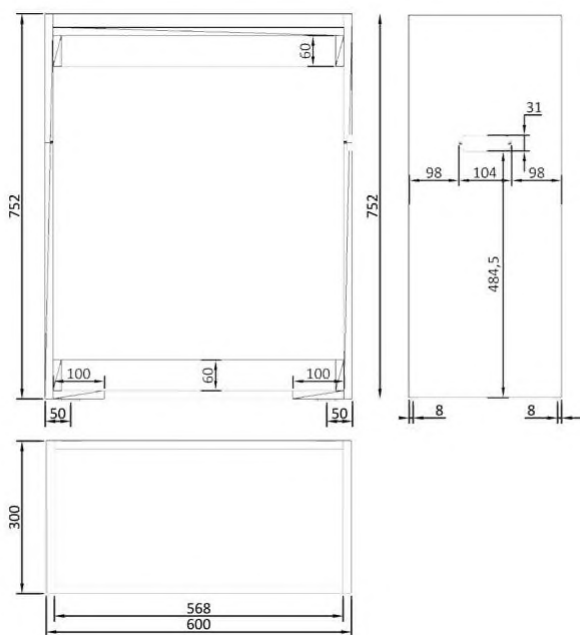


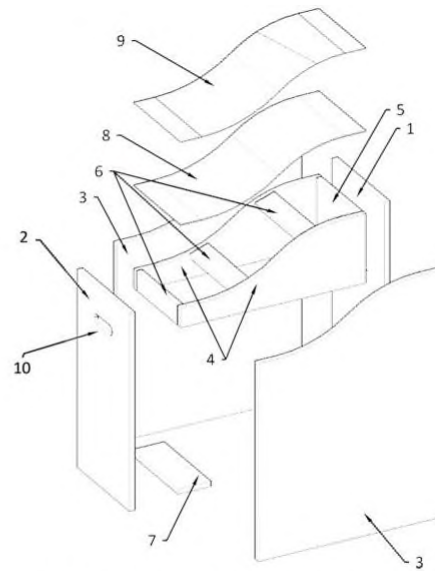
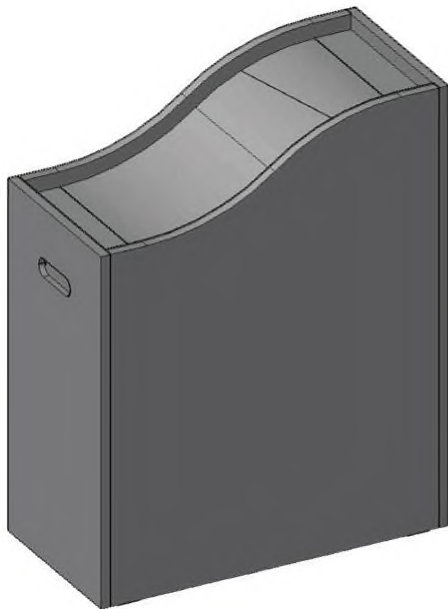
Тумбы досмотровые для металлодетекторов

Тумбы предназначены для выкладки из карманов посторонних предметов при проходе через металлодетектор. Под заказ мы изготавливаем тумбы по индивидуальным размерам.

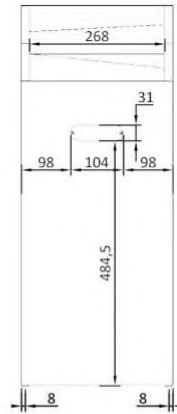
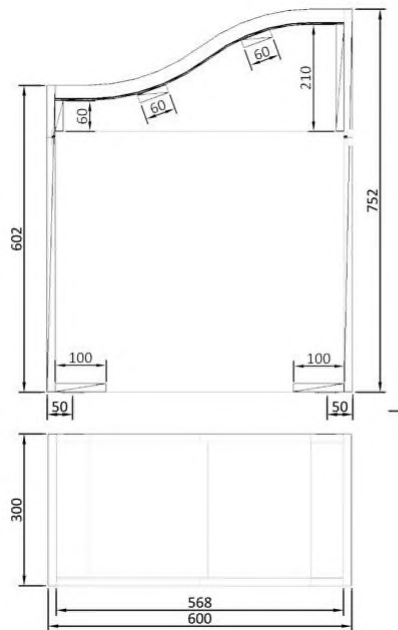


1. Лицевая панель
2. Боковая панель
3. Планка
4. Планка
5. Планка
6. Столешница
7. Пластик
8. Ручка врезная





1. Лицевая панель 2. Лицевая панель 3. Боковая панель 4. Основа горки 5. Планка 6. Планка 7. Планка 8. Фанера 9. Пластик 10. Ручка врезная



Удлиненный кабель

При сложнодоступном подключении к питанию, предлагаем Вам использование удлиненного кабеля.



Видеорегистратор

Специально для Вас мы можем установить видеорегистратор для идентификации лиц, проходящих через металлодетектор. Мы подбираем видеорегистратор исходя из Ваших запросов.



Возможность автономной работы

Автономная работа металлодетектора осуществляется с помощью литий-ионной аккумуляторной батареи с номинальной нагрузкой тока в 5,2А и напряжением 18V. Она подключается к металлодетектору и позволяет ему работать без подключения к электросети. Время непрерывной работы металлодетектора от аккумуляторной батареи без подзарядки не менее 4 часов. АКБ позволяет обеспечить бесперебойное питание металлодетектора в случае внезапного отключения электроэнергии





Арочный металлодетектор БЛОКПОСТ РС-1100М



Повышенная помехоустойчивость



Световая индикация



Звуковая индикация



Параллельное использование



Сухие контакты



Пылевлагозащищенное покрытие



SD card



Пульт ДУ

ОБНОВЛЕННАЯ МОДЕЛЬ БЛОКПОСТ РС-1100 УЖЕ В НАЛИЧИИ!



Новый корпус металлодетектора БЛОКПОСТ РС-1100М более устойчив к воздействию агрессивных погодных условий, т.к. выполнен из сверхпрочного, водонепроницаемого ПВХ-материала .

- Влагозащищенное исполнение – IP65.
- Обновленный дизайн.
- Микропроцессор нового поколения.

Отличительные особенности

Модель БЛОКПОСТ РС-1100М изготовлена из водонепроницаемого и защищающего электрические схемы ПВХ-материала. Степень пылевлагозащиты - IP-55. Модель имеет очень высокий уровень детектирования, благодаря наличию восемнадцати взаимно перекрывающимся зонам. Наличие светодиодных индикаторов, располагающихся по боковым антенным панелям, позволяет очень быстро оценить местоположение запрещенных металлических предметов на теле человека. Настройка и управление металлодетектором осуществляется с помощью пульта дистанционного управления, что позволяет использовать БЛОКПОСТ РС-1100М непрерывно, не мешая процессу контроля потока людей. Данной моделью оборудованы все входные зоны Торгового центра «ГУМ» на Красной площади.

Доступный интерфейс блока управления, высокая степень безопасности, универсальная применимость, высокая чувствительность, нечувствительность к помехам, возможность эксплуатации в течение 24 часов в интеллектуальном режиме с выдачей одновременно звуковых и световых сигналов тревоги, высокое качество, эффективность и отличные технические характеристики – все эти параметры находятся на самом современном мировом уровне. Металлодетекторы БЛОКПОСТ РС-1100М безвредны для человеческого организма. Используется магнитное поле низкой интенсивности, безопасное для людей с кардиостимуляторами, слуховыми аппаратами, беременных женщин. Металлодетектор БЛОКПОСТ РС-1100М предназначен для использования как на открытом пространстве, так и в помещениях: на вокзалах, спортивных сооружениях, развлекательных учреждениях, культурно-массовых мероприятиях, складских помещениях, торговых центрах.

Габариты металлодетектора

Наименование	Значение
Внешние габариты	2250х930х360 мм
Габариты прохода	2080х700х270 мм
Вес нетто	50 кг
Вес брутто	54 кг

Металлодетекторы БЛОКПОСТ РС-1100М упаковываются в коробку

Транспортная упаковка защищает оборудование от повреждений, которые могут появиться в процессе доставки товара клиенту. Обеспечивает сохранность внешнего вида оборудования в процессе погрузочно-разгрузочных работ, транспортирования, складирования, а также крепления к транспортным средствам.



KG
ВЕС НЕТТО
54 кг



Вес
KG
ВЕС НЕТТО
50 кг

Интеграция в систему контроля доступа



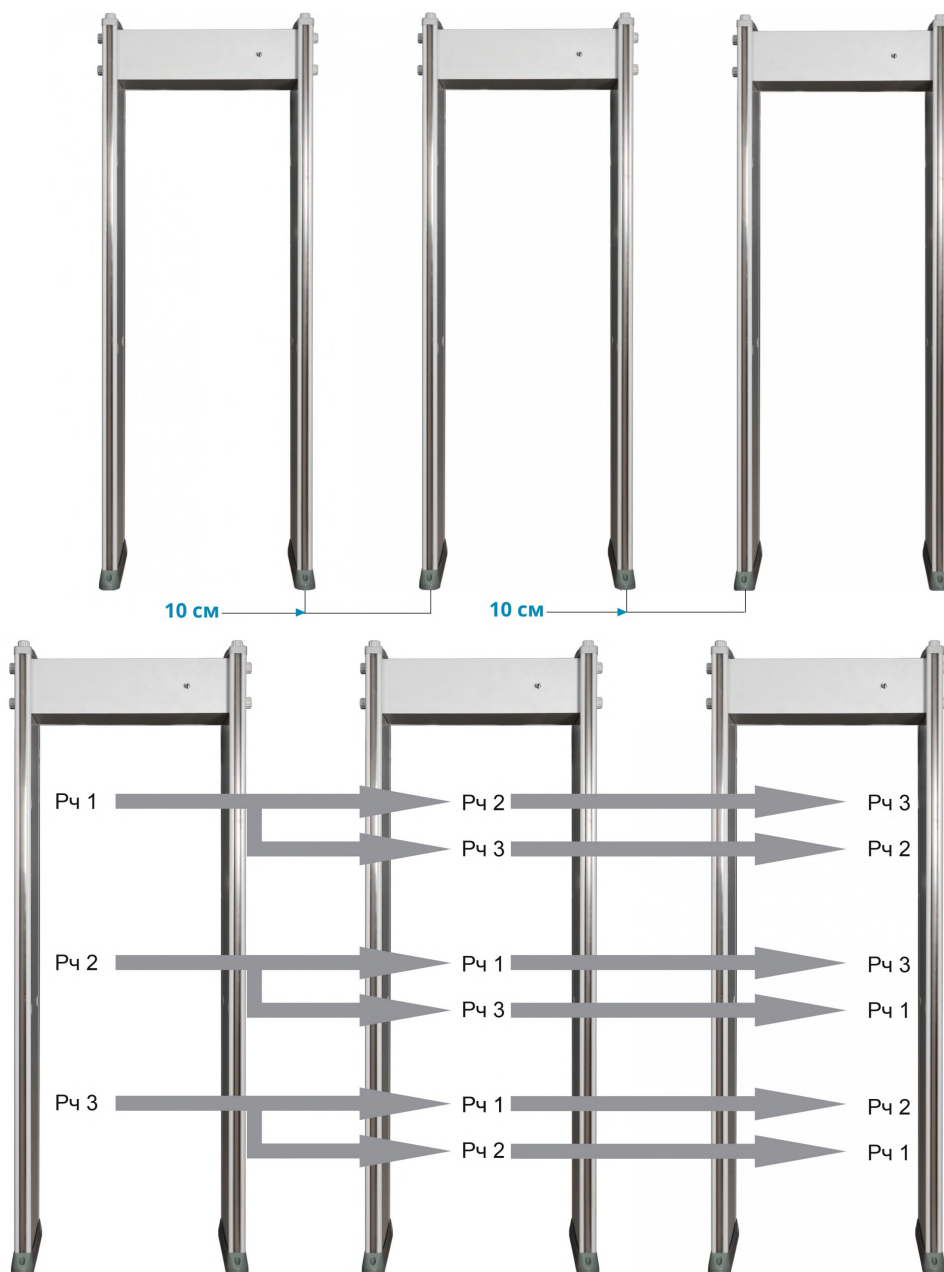
Благодаря наличию выхода для управления исполнительными устройствами (сухие контакты), металлодетекторы БЛОКПОСТ РС-1100М можно интегрировать в систему контроля доступа. Металлодетекторы можно устанавливать в связке со шлюзовыми кабинками, тамбур-шлюзами, турникетами, триподами, автоматическими дверями.

Во время прохода человека через металлодетектор с запрещенным к проносу предметом срабатывает световая и звуковая индикация, информация передается через проводное соединение на турникет (шлюзовую кабину, автоматическую дверь и т.д.), который блокирует дальнейшее движение человека. Если запрещенных к проносу предметов нет, то турникет разрешит доступ.

Параллельная эксплуатация

Металлодетектор БЛОКПОСТ РС-1100М обладает возможностью использования до 8 единиц при параллельной эксплуатации на расстоянии от 10 см друг от друга. Данное оборудование имеет 18 рабочих частот, благодаря чему снижаются взаимные помехи смежных металлодетекторов и обеспечивается возможность параллельной эксплуатации. Рекомендуется устанавливать разные значения рабочих частот для металлодетекторов стоящих рядом друг с другом.

Расстояние параллельно эксплуатируемых металлодетекторов зависит от уровня чувствительности и комбинации частот. Минимальное расстояние, приемлемое для эксплуатации, определяется исходя из условий на месте установки.

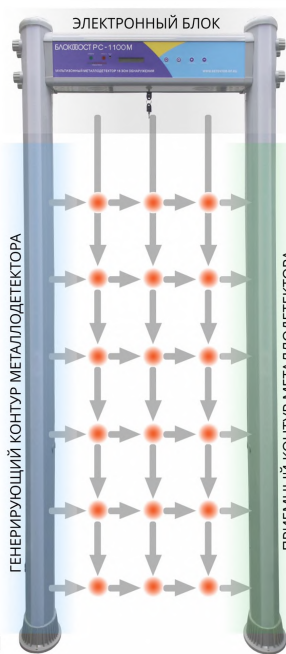


Принцип действия

Функционирование металлодетекторов основано на использовании радиоволн. Одна из стенок (антенн) устройства посылает сигнал по направлению к другой стенке, которая этот сигнал принимает и затем возвращает обратно. Как известно, радиоволны через металлические предметы не проходят. При встрече с таким предметом, расположенным на теле человека, проходящего сквозь арочный металлоискатель, одна из радиоволн отражается от него и возвращается обратно быстрее, чем остальные волны. Прибор фиксирует время отражения сигнала и при изменении временного промежутка срабатывает сигнальное устройство. Многозонный металлодетектор имеет возможность точно определить местонахождение одного или нескольких металлических предметов на теле человека, благодаря чему уменьшается время досмотра.



-  Травматическое, газовое, пневматическое оружие
-  Холодное оружие
-  Травмоопасные металлические предметы
-  Взрывчатые вещества в металлической оболочке
-  Боеприпасы и снаряды
-  Огнестрельное оружие



18 зон детектирования

Многозонный металлодетектор имеет возможность точно определить местонахождение одного или нескольких металлических предметов на теле человека, благодаря чему уменьшается время досмотра.

Степени защиты IP		IP x0	IP x1	IP x2	IP x3	IP x4	IP x5	IP x6	IP x7	IP x8
		Нет защиты	Падение вертикальных капель	Падение вертикальных капель под углом 15° от вертикали	Брызги под углом 60° от вертикали	Брызги со всех сторон	Струи со всех сторон под небольшим давлением	Сильные потоки	Временное погружение (до 1 м)	Погружение полностью
IP x0	Нет защиты	IP 00								
IP x1	Частицы > 50 мм	IP 10	IP 11	IP 12						
IP x2	Частицы > 12,5 мм	IP 20	IP 21	IP 22	IP 23					
IP x3	Частицы > 2,5 мм	IP 30	IP 31	IP 32	IP 33	IP 34				
IP x4	Частицы > 1 мм	IP 40	IP 41	IP 42	IP 43	IP 44				
IP x5	Пыль частично	IP 50				IP 54	IP 55			
IP x6	Пыль полностью	IP 60					IP 65	IP 66	IP 67	IP 68

Вес товара: 54

Габариты транспортной упаковки (ДхШхВ): 2235 x 830 x

кг

220

Габариты прохода (мм) ДхШхВ 2080x720x300

Внешние габариты (мм) 2250x930x360

Вес нетто (кг) 50

Вес брутто (кг) 54

Количество независимых зон обнаружения 18

Кол-во уровней регулировки общей чувствительности 255

Независимая регулировка чувствительности каждой зоны да

Селективность Магнитные и немагнитные металлы

Степень локализации объекта точная

Энергонезависимая память для сохранения установок да

Тестовый режим самодиагностики да

Ширина прохода, мм 720

Пылевлагозащищенное покрытие корпуса да

Пылевлагозащищенное исполнение IP 55

Счетчик проходов да

Счетчик срабатывания сигнала тревоги да

Световое оповещение сигнала тревоги да

Наличие светодиодов в антенных панелях да

Звуковое оповещение сигнала тревоги да

Количество паролей для изменения настроек 1

Пропускная способность, чел/мин 60

Пульт ДУ Да

Автономная работа да, опция

Количество металлодетекторов при параллельном использовании (кол-во рабочих частот) 10

Повышенная помехозащищенность (минимальное расстояние между моделями, см) 30 см

Диапазон рабочих температур	-30С - +55С
Мощность (Вт)	≤ 35 Вт
Напряжение (В)	110 - 240 В/50 - 60 Гц
Средний срок службы	10 лет
Гарантия	1 год

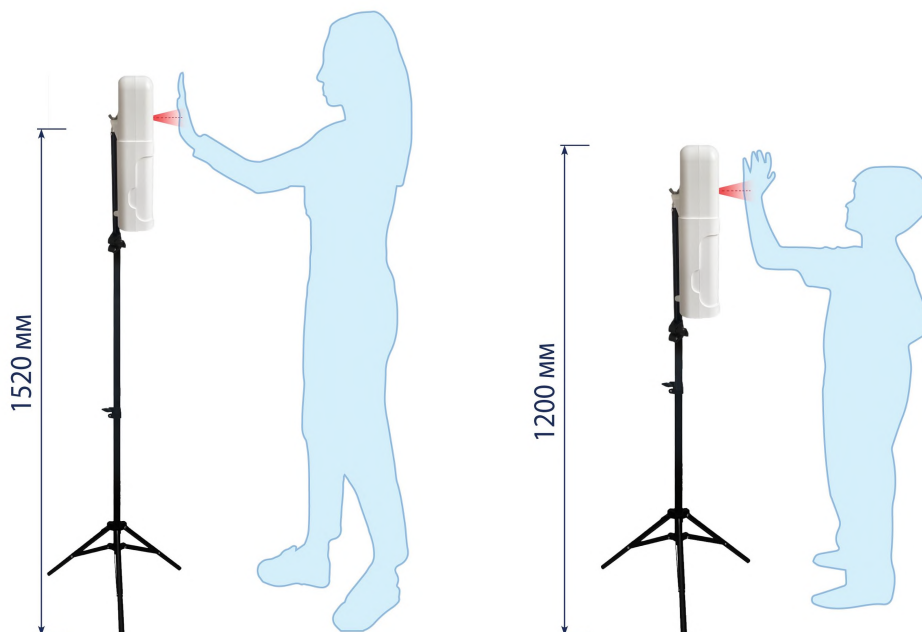
Термодатчик с диспенсером

Термодатчик БЛОКПОСТ ТДК-01 – автоматическое сенсорное устройство для измерения температуры тела и дезинфекции рук. Многофункциональность, высокая скорость работы и простота в использовании делают устройство незаменимым для обеспечения безопасности в условиях пандемии.

Чтобы измерить температуру, необходимо поднести лоб или запястье к ИК-датчику. На экране выводится температура, а голосовое оповещение озвучивает результат измерения. При размещении рук под дозатором из встроенного диспенсера автоматически вытекает средство для дезинфекции.

В комплект с устройством включен кронштейн на крепежных винтах. Высота кронштейна регулируется для удобного использования для взрослых и детей. Конструкция термодатчика БЛОКПОСТ ТДК-01 мобильна и многофункциональна, подходит для использования в помещении и на открытом воздухе.





Кофр

Кофр для металлодетекторов торговой марки БЛОКПОСТ, изготовлен из трехслойного материала. Надежный корпус состоит из влагостойкой фанеры и пластика. Внутренняя отделка – из прорезиненного слоя и ложа из вспененного полиэтилена.

Защитный кейс оснащен металлическими усиленными колесами с резиновыми ободами и тормозным механизмом, которые выдерживают большой вес и способствуют бесшумному передвижению при транспортировке. Во время хранения возможна установка до 4-х кейсов друг на друга, при этом колеса верхнего кофра в заблокированном состоянии ставятся в специальные выемки на крышке нижнего.





Чёрный



Венге



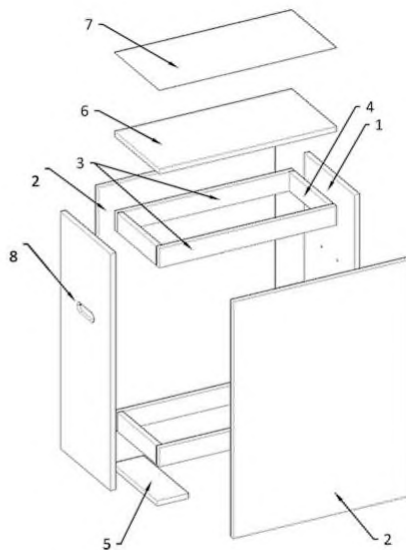
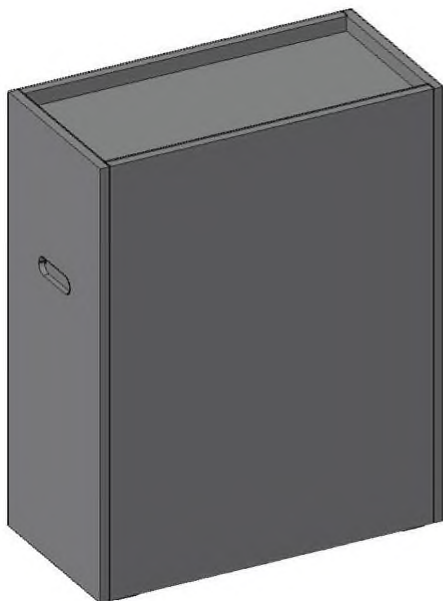
Орех

Возможно исполнение любого цветового решения
в соответствии со стандартами RAL.

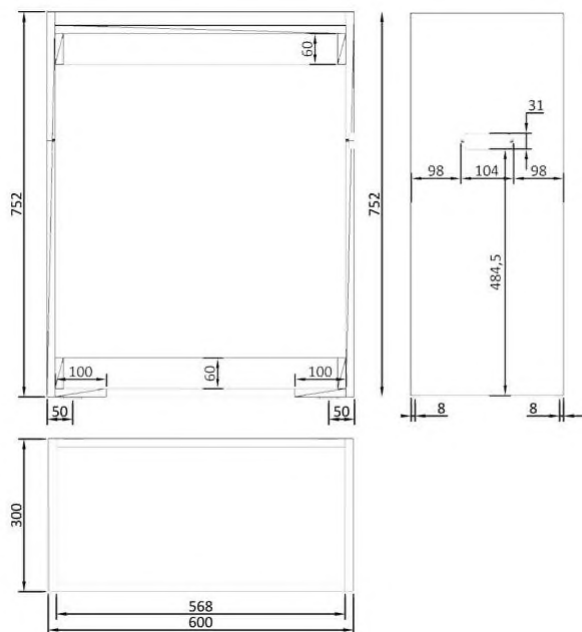


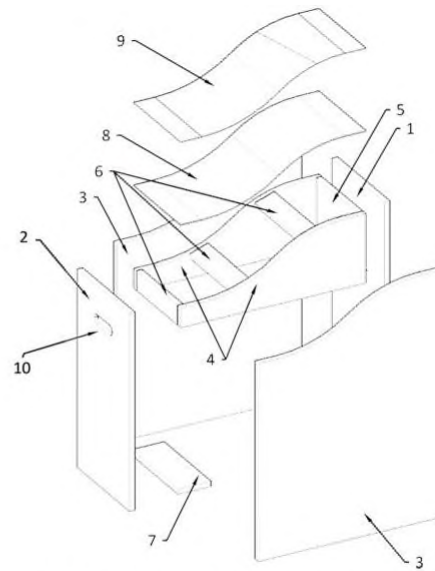
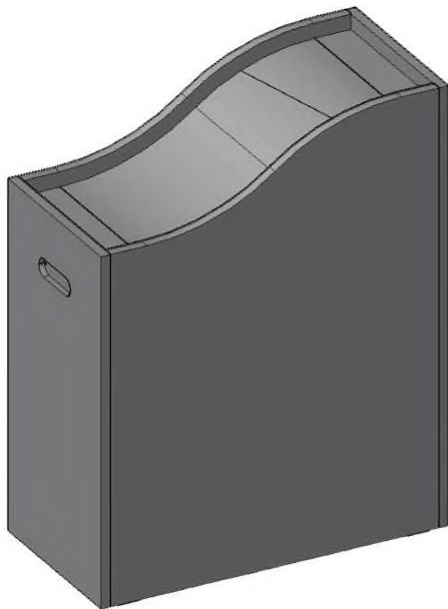
Тумбы досмотровые для металлодетекторов

Тумбы предназначены для выкладки из карманов посторонних предметов при проходе через металлодетектор. Под заказ мы можем изготовить тумбы по Вашим размерам.

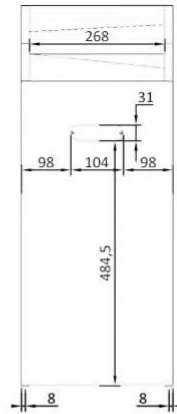
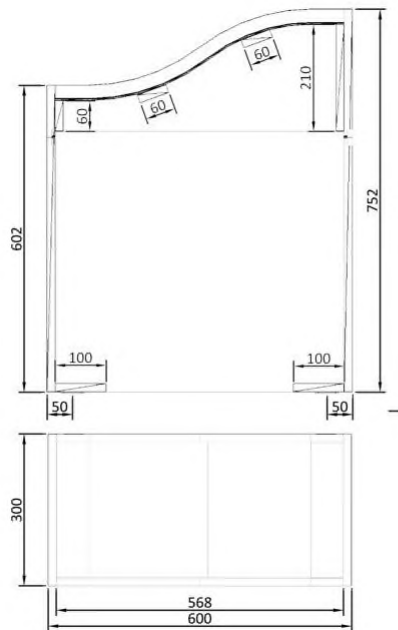


- 1. Лицевая панель
- 2. Боковая панель
- 3. Планка
- 4. Планка
- 5. Планка
- 6. Столешница
- 7. Пластик
- 8. Ручка врезная





1. Лицевая панель 2. Лицевая панель 3. Боковая панель 4. Основа горки 5. Планка 6. Планка 7. Планка 8. Фанера 9. Пластик 10. Ручка врезная



Удлиненный кабель

При сложнодоступном подключении к питанию, предлагаем Вам использование удлиненного кабеля.



Видеорегистратор

Специально для Вас мы можем установить видеорегистратор для идентификации лиц, проходящих через металлодетектор. Мы подбираем видеорегистратор исходя из Ваших запросов.



Возможность автономной работы

Автономная работа металлодетектора осуществляется с помощью литий-ионной аккумуляторной батареи с номинальной нагрузкой тока в 5,2А и напряжением 18V. Она подключается к металлодетектору и позволяет ему работать без подключения к электросети. Время непрерывной работы металлодетектора от аккумуляторной батареи без подзарядки не менее 4 часов. АКБ позволяет обеспечить бесперебойное питание металлодетектора в случае внезапного отключения электроэнергии





Арочный металлодетектор БЛОКПОСТ РС-600 (уцененный)



Повышенная помехоустойчивость



Световая индикация



Звуковая индикация



Параллельное использование



Сухие контакты



Пылевлагозащищенное покрытие



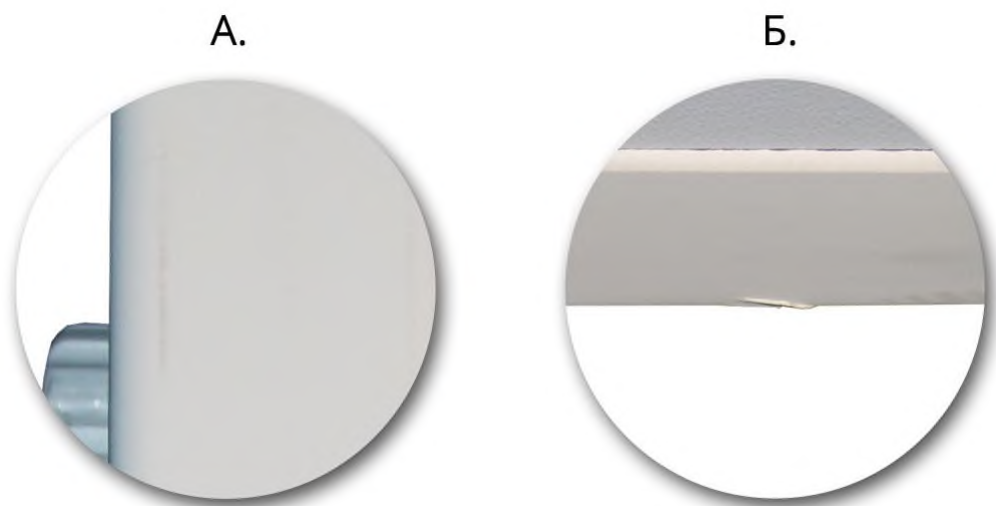
Расширенный проход



Пульт ДУ

Представляем Вашему вниманию Модель БЛОКПОСТ РС-600, уцененную по внешнему виду. Механические повреждения, являющиеся причиной уценки, никак не отражаются на качестве работы товара. На данной модели присутствуют небольшие дефекты – потертость на левой антенной панели (А), небольшой скол на блоке управления (Б).

Данная модель является абсолютно новым с полной гарантией.



Модель БЛОКПОСТ РС-600 является наиболее популярной среди нашей линейки металлодетекторов. Благодаря превосходному соотношению цена-качество и простоте в эксплуатации, модель БЛОКПОСТ РС-600 занимает лидирующие позиции на рынке металлодетекторов. Модель производства 2016 года дополняется пультом дистанционного управления, что существенно облегчает работу с металлодетектором.

Для упрощения работы с металлодетектором Блокпост РС-600, мы разработали новый дизайн блока управления и маркировки деталей, а также усовершенствовали крепежные элементы.

Доступный интерфейс блока управления, высокая степень безопасности, универсальная область применения, высокая чувствительность и помехоустойчивость, широкий диапазон детектирования, возможность эксплуатации в течение 24 часов в интеллектуальном режиме с выдачей одновременно звуковых и световых сигналов тревоги и отличные технические характеристики делают данную модель наиболее популярной среди потребителей.

Металлодетекторы БЛОКПОСТ РС-600 не представляют вреда для человеческого организма. Для детектирования используется магнитное поле низкой интенсивности, безопасное для беременных женщин, людей с кардиостимуляторами или слуховыми аппаратами. БЛОКПОСТ РС-600 предназначен для использования в учебных учреждениях, детских садах, кинотеатрах, музеях, цирках, магазинах и т.д.

Предназначение

БЛОКПОСТ РС 600 предназначен для использования в учебных учреждениях, детских садах, кинотеатрах, музеях, торговых центрах, магазинах и пр.

Интеграция в систему контроля доступа



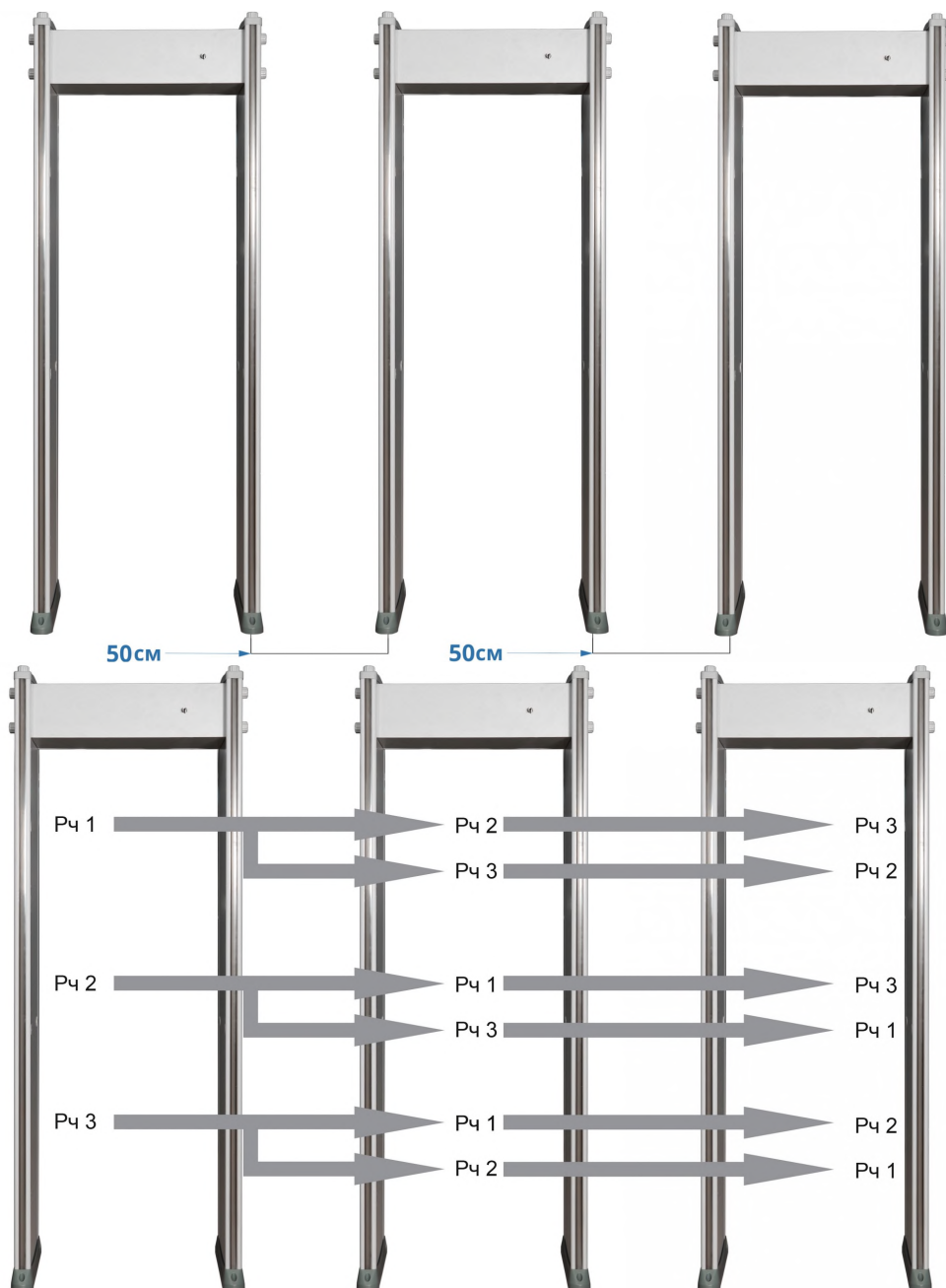
Благодаря наличию выхода для управления исполнительными устройствами (сухие контакты), металлодетекторы БЛОКПОСТ РС-600 можно интегрировать в систему контроля доступа. Металлодетекторы можно устанавливать в связке со шлюзовыми кабинами, тамбур-шлюзами, турникетами, триподами, автоматическими дверями.

Во время прохода человека через металлодетектор с запрещенным к проносу предметом срабатывает световая и звуковая индикация, информация передается через проводное соединение на турникет (шлюзовую кабину, автоматическую дверь и т.д.), который блокирует дальнейшее движение человека. Если запрещенных к проносу предметов нет, то турникет разрешит доступ.

Параллельная эксплуатация

Металлодетектор БЛОКПОСТ РС-600 обладает возможностью использования до 8 единиц при параллельной эксплуатации на расстоянии от 50-70 см друг от друга.. Данное оборудование имеет 8 рабочих частот, благодаря чему снижаются взаимные помехи смежных металлодетекторов и обеспечивается возможность параллельной эксплуатации. Рекомендуется устанавливать разные значения рабочих частот для металлодетекторов стоящих рядом друг с другом.

Расстояние параллельно эксплуатируемых металлодетекторов зависит от уровня чувствительности и комбинации частот. Минимальное расстояние, приемлемое для эксплуатации, определяется исходя из условий на месте установки.



Принцип действия

Функционирование металлодетекторов основано на использовании радиоволн. Одна из стенок (антенн) устройства посылает сигнал по направлению к другой стенке, которая этот сигнал принимает и затем возвращает обратно. Как известно, радиоволны через металлические предметы не проходят.

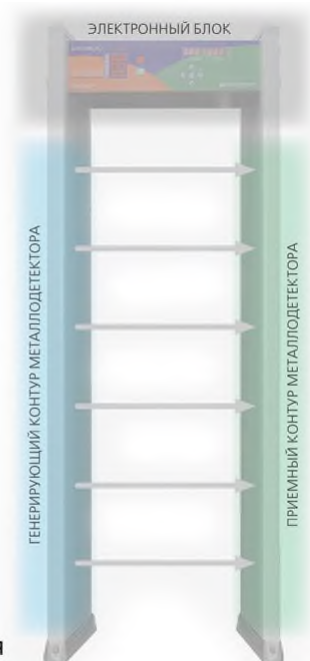
При встрече с таким предметом, расположенным на теле человека, проходящего сквозь арочный металлоискатель, одна из радиоволн отражается от него и возвращается обратно быстрее, чем остальные волны. Прибор фиксирует время отражения сигнала и при изменении временного промежутка срабатывает сигнальное устройство.



-  Травматическое, газовое, пневматическое оружие
-  Холодное оружие
-  Травмоопасные металлические предметы
-  Взрывчатые вещества в металлической оболочке
-  Боеприпасы и снаряды
-  Огнестрельное оружие



6 зон детектирования



Габариты металлодетектора

Наименование	Значение
Внешние габариты	2230x835x580 мм
Габариты прохода	1990x700x500
Вес нетто	65 кг
Вес брутто	72 кг

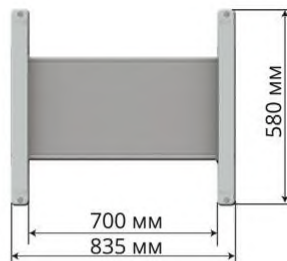
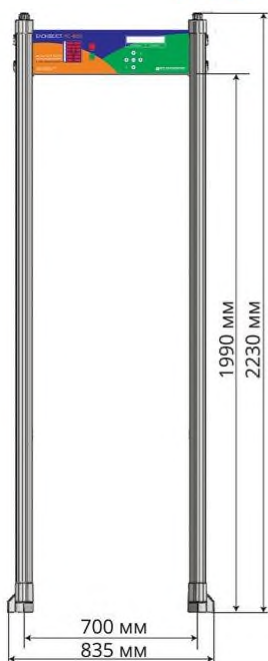
Металлодетекторы БЛОКПОСТ РС-600 упаковываются в 2 коробки: блок управления и антенные панели.

Транспортная упаковка защищает оборудование от повреждений, которые могут появиться в процессе доставки товара клиенту. Обеспечивает сохранность внешнего вида оборудования в процессе погрузочно-разгрузочных работ, транспортирования, складирования, а также крепления к транспортным средствам.



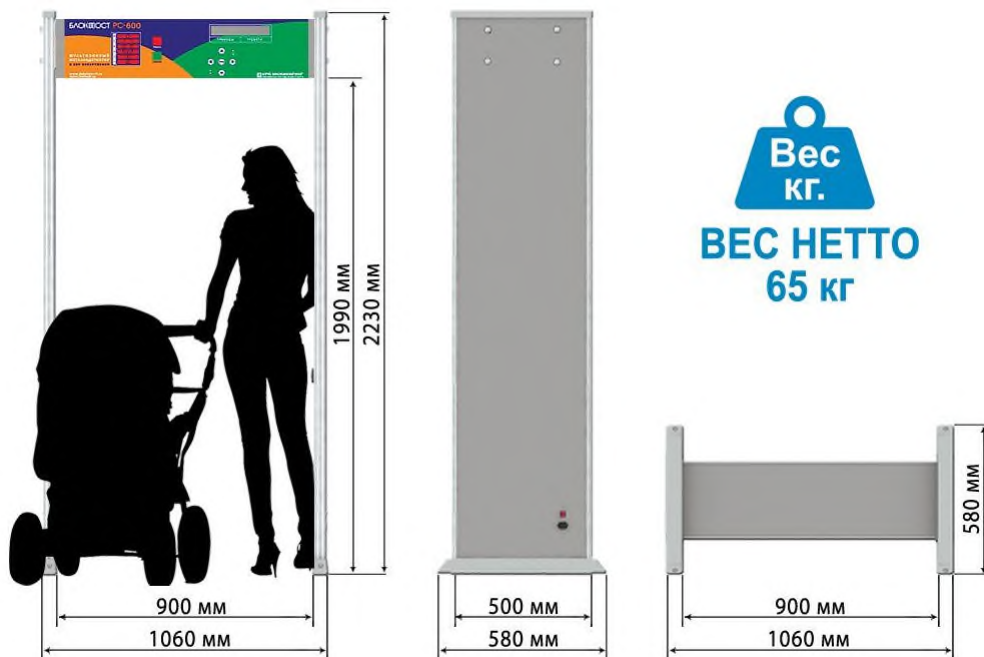
Вес
кг.

ВЕС БРУТТО
72 кг



ВЕС
кг.
ВЕС НЕТТО
65 кг

Опционно расширенный проход металлодетектора
1150 мм



При увеличении ширины прохода в зоне контроля металлодетектора сохраняется возможность обнаружения металлических предметов I-III уровня из комплекта тест-объектов ФГИМ.411449.004 в виде цилиндров из магнитной (40ХНМА) и немагнитной (12ХА18Н9Т) нержавеющей стали. Тест-объекты соответствуют пяти уровням безопасности, принятым в гражданской авиации, включая металлические элементы холодного и огнестрельного оружия, а также оболочек и детали взрывчатых устройств. Способность детектирования снижается при тестировании предметов IV-V класса, согласно проведенным испытаниям на производстве.

Для модели металлодетектора БЛОКПОСТ РС-600 с расширенным проходом в штатном режиме индексируются магнитные и немагнитные металлические образцы I-III уровня безопасности, исключая IV-V класс обоих видов тест-объектов.

Рекомендованная схема расстановки

Многозонный металлодетектор имеет возможность точно определить местонахождение одного или нескольких металлических предметов на теле человека. Благодаря этому, уменьшается время досмотра и повышается его точность и эффективность.

Схема №1

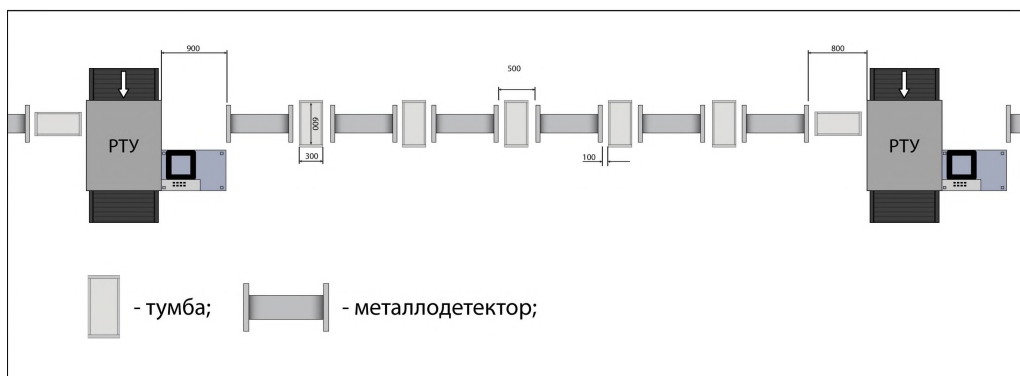
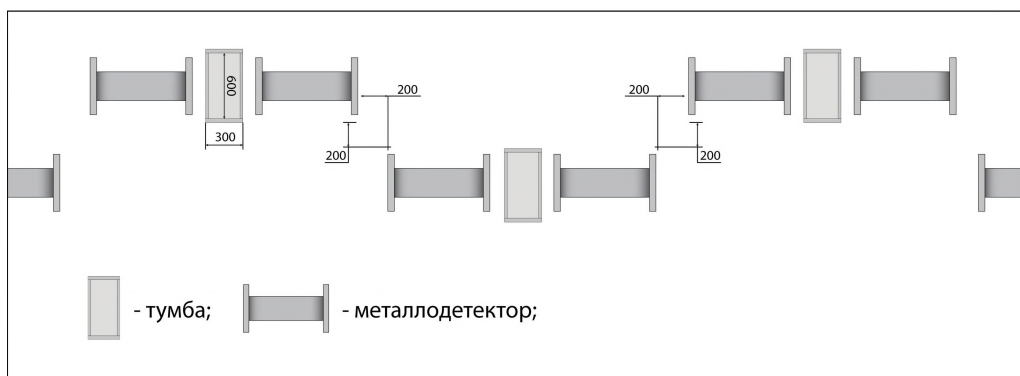


Схема №2



Вес товара: 71.5

Габариты транспортной упаковки (ДхШхВ): 2300 x 490 x

кг

460

Габариты прохода (мм) ДхШхВ 1990x700x500

Вес нетто (кг) 65

Вес брутто (кг) 72

Количество независимых зон обнаружения 6

Кол-во уровней регулировки общей чувствительности 255

Независимая регулировка чувствительности каждой зоны да

Селективность Магнитные и немагнитные металлы

Степень локализации объекта точная

Энергонезависимая память для сохранения установок да

Тестовый режим самодиагностики да

Ширина прохода, мм 700

Пылевлагозащищенное покрытие корпуса да

Счетчик проходов да

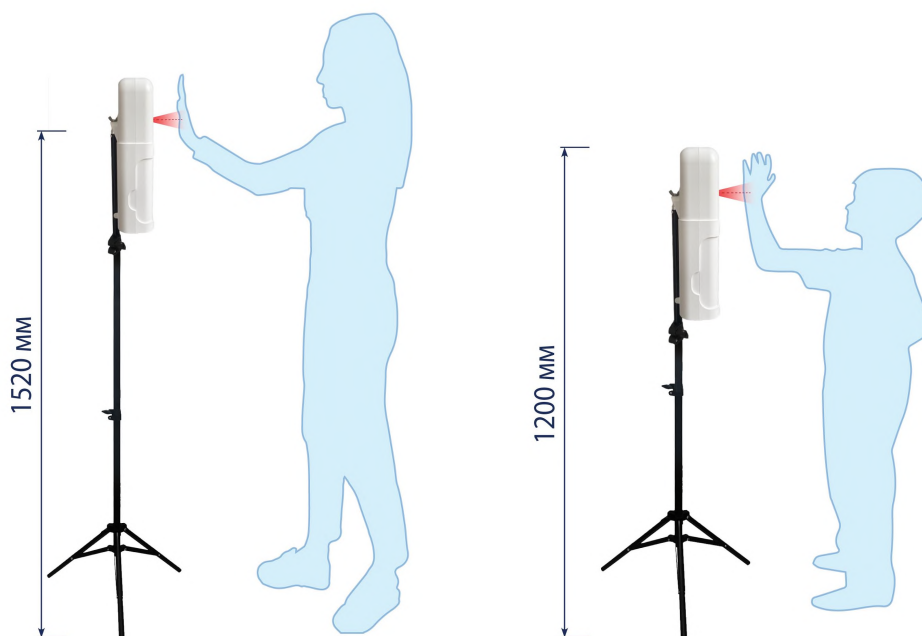
Счетчик срабатывания сигнала тревоги	да
Световое оповещение сигнала тревоги	да
Звуковое оповещение сигнала тревоги	да
Количество тонов сигнала тревоги	10
Диапазон изменения громкости сигнала тревоги	0 ... 255
Восьмизначный пароль	да
Пропускная способность, чел/мин	60
Автономная работа	да, опция
Количество металлодетекторов при параллельном использовании (кол-во рабочих частот)	8
Повышенная помехозащищенность (минимальное расстояние между моделями, см)	70 см
Диапазон рабочих температур	-20С - +50С
Мощность (Вт)	≤ 12 Вт
Напряжение (В)	110-240 В/50 Гц
Антенные панели, мм	упаковка: 2280x650x210
Блок управления, мм	750x490x265
Средний срок службы	10 лет
Гарантия	1 год

Термодатчик с диспенсером

Термодатчик БЛОКПОСТ ТДК-01 – автоматическое сенсорное устройство для измерения температуры тела и дезинфекции рук. Многофункциональность, высокая скорость работы и простота в использовании делают устройство незаменимым для обеспечения безопасности в условиях пандемии.

Чтобы измерить температуру, необходимо поднести лоб или запястье к ИК-датчику. На экране выводится температура, а голосовое оповещение озвучивает результат измерения. При размещении рук под дозатором из встроенного диспенсера автоматически вытекает средство для дезинфекции.

В комплект с устройством включен кронштейн на крепежных винтах. Высота кронштейна регулируется для удобного использования для взрослых и детей. Конструкция термодатчика БЛОКПОСТ ТДК-01 мобильна и многофункциональна, подходит для использования в помещении и на открытом воздухе.



Кофр

Кофр для металлодетекторов торговой марки БЛОКПОСТ, изготовлен из трехслойного материала. Надежный корпус состоит из влагостойкой фанеры и пластика. Внутренняя отделка – из прорезиненного слоя и ложа из вспененного полиэтилена.

Защитный кейс оснащен металлическими усиленными колесами с резиновыми ободами и тормозным механизмом, которые выдерживают большой вес и способствуют бесшумному передвижению при транспортировке. Во время хранения возможна установка до 4-х кейсов друг на друга, при этом колеса верхнего кофра в заблокированном состоянии ставятся в специальные выемки на крышке нижнего.



Чёрный



Венге



Орех

Возможно исполнение любого цветового решения
в соответствии со стандартами RAL.





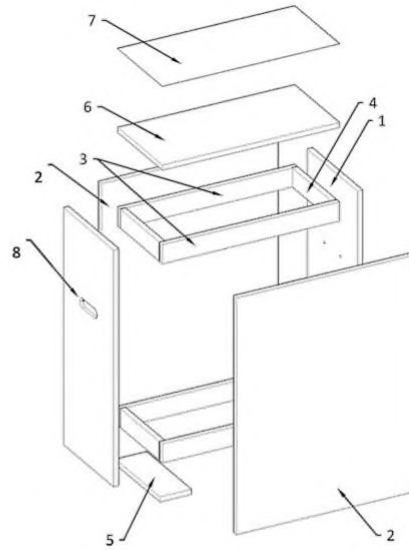
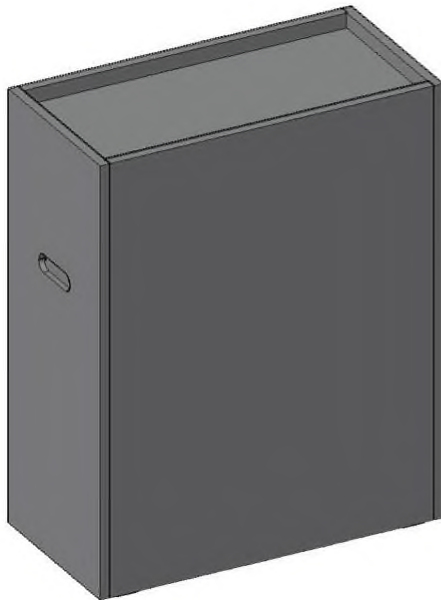
Защита от пыли и влаги

В случае использования металлодетектора в условиях агрессивного воздействия окружающей среды, Вы можете приобрести дополнительный комплект защиты от пыли и влаги (IP 55).

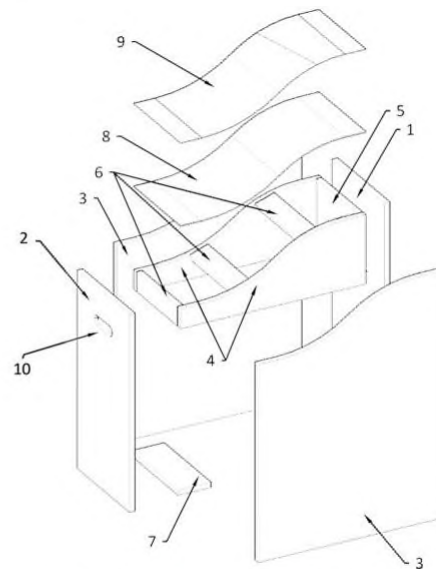
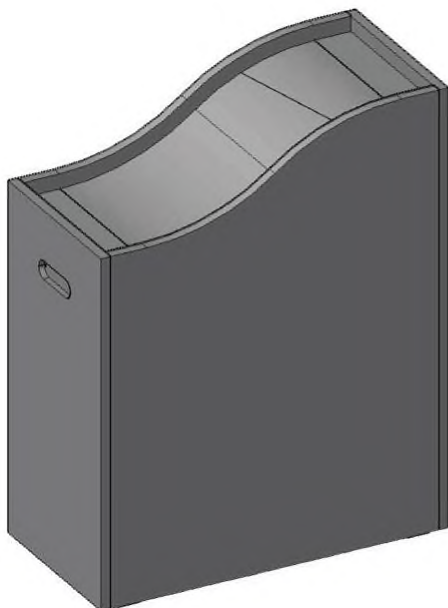
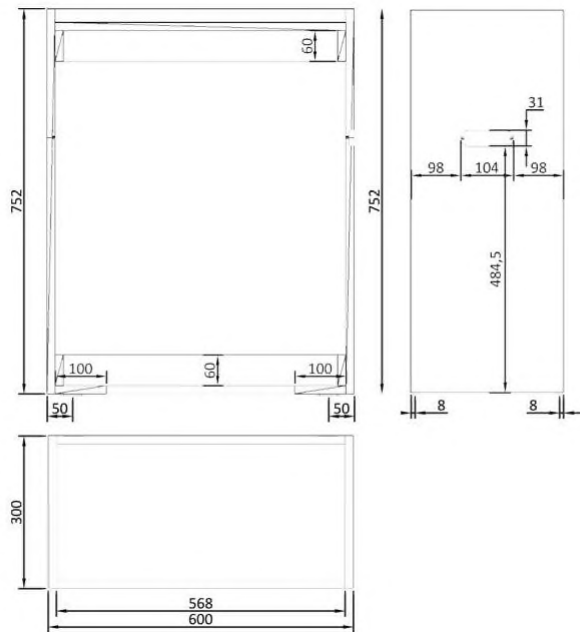


Тумбы досмотровые для металлодетекторов

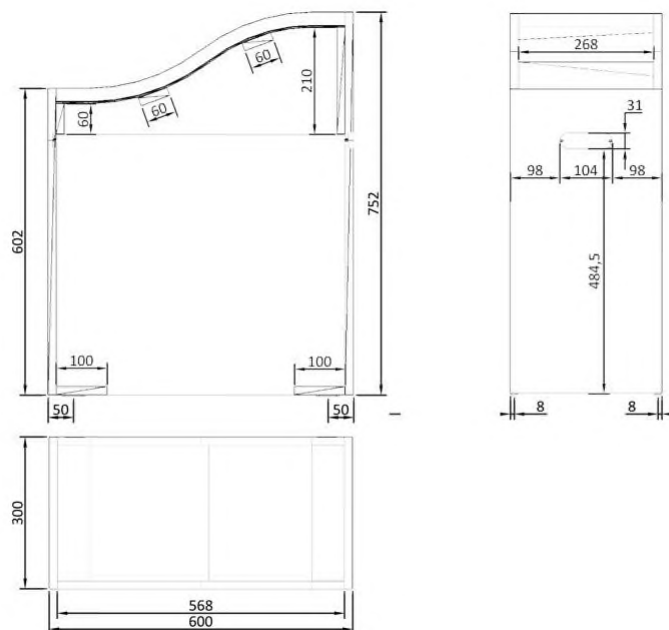
Тумбы предназначены для выкладки из карманов посторонних предметов при проходе через металлодетектор. Под заказ мы можем изготовить тумбы по Вашим размерам.



1. Лицевая панель 2. Боковая панель 3. Планка
4. Планка 5. Планка 6. Столешница 7. Пластик
8. Ручка врезная



1. Лицевая панель 2. Лицевая панель 3. Боковая панель 4. Основа горки 5. Планка 6. Планка
7. Планка 8. Фанера 9. Пластик 10. Ручка врезная



Удлиненный кабель

При сложнодоступном подключении к питанию, предлагаем Вам использование удлиненного кабеля.



Видеореги́стратор

Специально для Вас мы можем установить видеореги́стратор для идентификации лиц, проходящих через металлодетектор. Мы подбираем видеореги́стратор исходя из Ваших запросов.



Возможность автономной работы

Автономная работа металлодетектора осуществляется с помощью литий-ионной аккумуляторной батареи с номинальной нагрузкой тока в 5,2А и напряжением 18V. Она подключается к металлодетектору и позволяет ему работать без подключения к электросети. Время непрерывной работы металлодетектора от аккумуляторной батареи без подзарядки не менее 4 часов. АКБ позволяет обеспечить бесперебойное питание металлодетектора в случае внезапного отключения электроэнергии





Арочный металлодетектор БЛОКПОСТ РС-1000А (уцененный)



Повышенная помехоустойчивость



Световая индикация



Звуковая индикация



Параллельное использование

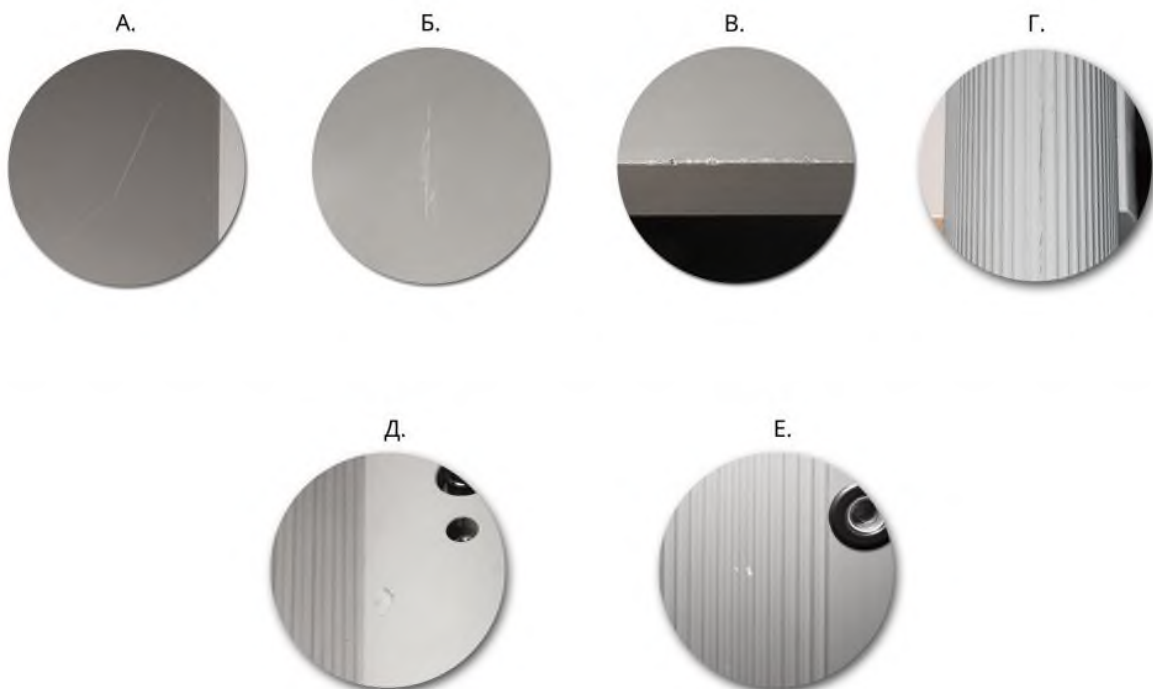


Пылевлагозащищенное покрытие



Расширенный проход

Представляем Вашему вниманию модель БЛОКПОСТ РС-1000А, уцененную по внешнему виду. Механические повреждения, являющиеся причиной уценки, никак не отражаются на качестве работы товара. На данной модели присутствуют небольшие дефекты - царапины на перекладине металлодетектора (А, Б, В), небольшая потертость на левой антенной панели (Г), деформация на левой антенной панели металлодетектора (Д), мелкий скол на правой антенной панели (Е). Данная модель металлодетектора исправна, обладает заявленными производителем техническими характеристиками, не нарушает требования безопасности, является абсолютно новым с полной гарантией.

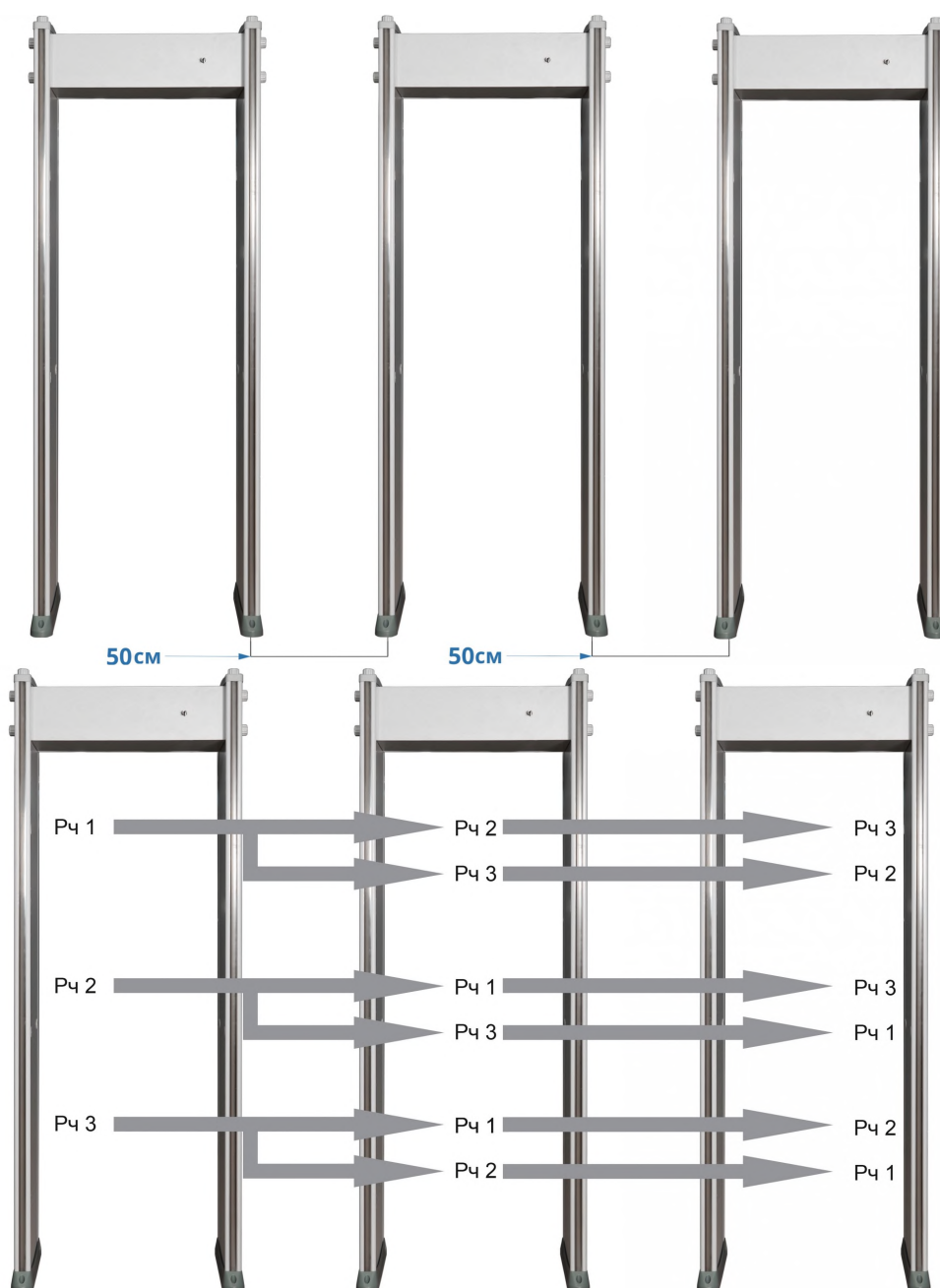


Модель БЛОКПОСТ РС-1000А изготовлена из сверхпрочного, водонепроницаемого и защищающего электрические схемы ПВХ-материала. Степень пылевлагозащищенности - IP-65. Модель имеет высокий уровень детектирования, благодаря наличию шести взаимно перекрывающимся зонам. Наличие светодиодных индикаторов, располагающихся по боковым антенным панелям, позволяет очень быстро оценить местоположение запрещенных металлических предметов на теле человека. Настройка и управление металлодетектором осуществляется с помощью пульта дистанционного управления, что позволяет использовать БЛОКПОСТ РС-1000А непрерывно, не мешая процессу контроля потока людей. Доступный интерфейс блока управления, высокая степень безопасности, универсальная применимость, высокая чувствительность, нечувствительность к помехам, возможность эксплуатации в течение 24 часов в интеллектуальном режиме с выдачей одновременно звуковых и световых сигналов тревоги, высокое качество, эффективность и отличные технические характеристики – все эти параметры находятся на самом современном мировом уровне. Металлодетекторы БЛОКПОСТ РС-1000А безвредны для человеческого организма. Используется магнитное поле низкой интенсивности, безопасное для людей с кардиостимуляторами, слуховыми аппаратами, беременных женщин. БЛОКПОСТ РС-1000А предназначен для использования как на открытом пространстве, так и в помещениях, в частности на вокзалах, спортивных сооружениях, развлекательных учреждениях, культурно-массовых мероприятиях, складских помещениях.

Параллельная эксплуатация

Металлодетектор БЛОКПОСТ РС-1000А обладает возможностью использования до 8 единиц при параллельной эксплуатации на расстоянии от 50-70 см друг от друга. Данное оборудование имеет 6 рабочих частот, благодаря чему снижаются взаимные помехи смежных металлодетекторов и обеспечивается возможность параллельной эксплуатации. Рекомендуется устанавливать разные значения рабочих частот для металлодетекторов стоящих рядом друг с другом.

Расстояние параллельно эксплуатируемых металлодетекторов зависит от уровня чувствительности и комбинации частот. Минимальное расстояние, приемлемое для эксплуатации, определяется исходя из условий на месте установки.



Принцип действия

Функционирование металлодетекторов основано на использовании радиоволн. Одна из стенок (антенн) устройства посылает сигнал по направлению к другой стенке, которая этот сигнал принимает и затем возвращает обратно. Как известно, радиоволны через металлические предметы не проходят.

При встрече с таким предметом, расположенным на теле человека, проходящего сквозь арочный металлоискатель, одна из радиоволн отражается от него и возвращается обратно быстрее, чем остальные волны. Прибор фиксирует время отражения сигнала и при изменении временного промежутка срабатывает сигнальное устройство. Многозонный

металлодетектор имеет возможность точно определить местонахождение одного или нескольких металлических предметов на теле человека, благодаря чему уменьшается время досмотра.

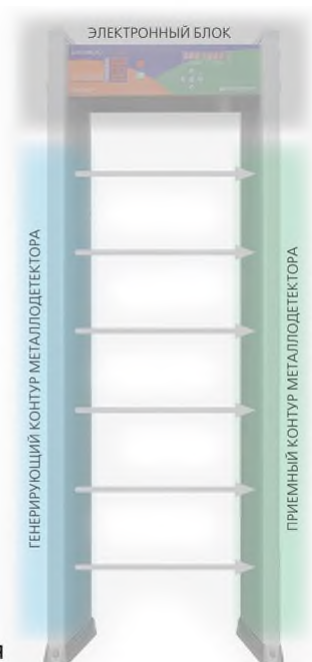
Многозонный металлодетектор имеет возможность точно определить местонахождение одного или нескольких металлических предметов на теле человека, благодаря чему уменьшается время досмотра.



-  Травматическое, газовое, пневматическое оружие
-  Холодное оружие
-  Травмоопасные металлические предметы
-  Взрывчатые вещества в металлической оболочке
-  Боеприпасы и снаряды
-  Огнестрельное оружие



6 зон детектирования

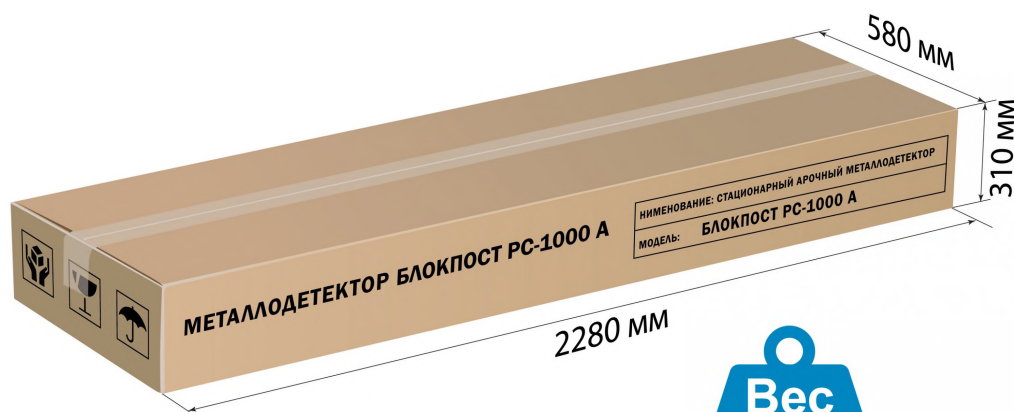


Степени защиты IP		IP x0	IP x1	IP x2	IP x3	IP x4	IP x5	IP x6	IP x7	IP x8
		Нет защиты	Падение вертикальных капель	Падение вертикальных капель под углом 15° от вертикали	Брызги под углом 60° от вертикали	Брызги со всех сторон	Струи со всех сторон под небольшим давлением	Сильные потоки	Временное погружение (до 1 м)	Полное погружение
IP 0x	Нет защиты	IP 00								
IP 1x	Частицы > 50 мм	IP 10	IP 11	IP 12						
IP 2x	Частицы > 12,5 мм	IP 20	IP 21	IP 22	IP 23					
IP 3x	Частицы > 2,5 мм	IP 30	IP 31	IP 32	IP 33	IP 34				
IP 4x	Частицы > 1 мм	IP 40	IP 41	IP 42	IP 43	IP 44				
IP 5x	Пыль частично	IP 50				IP 54	IP 55			
IP 6x	Пыль полностью	IP 60					IP 65	IP 66	IP 67	IP 68

Габариты металлодетектора

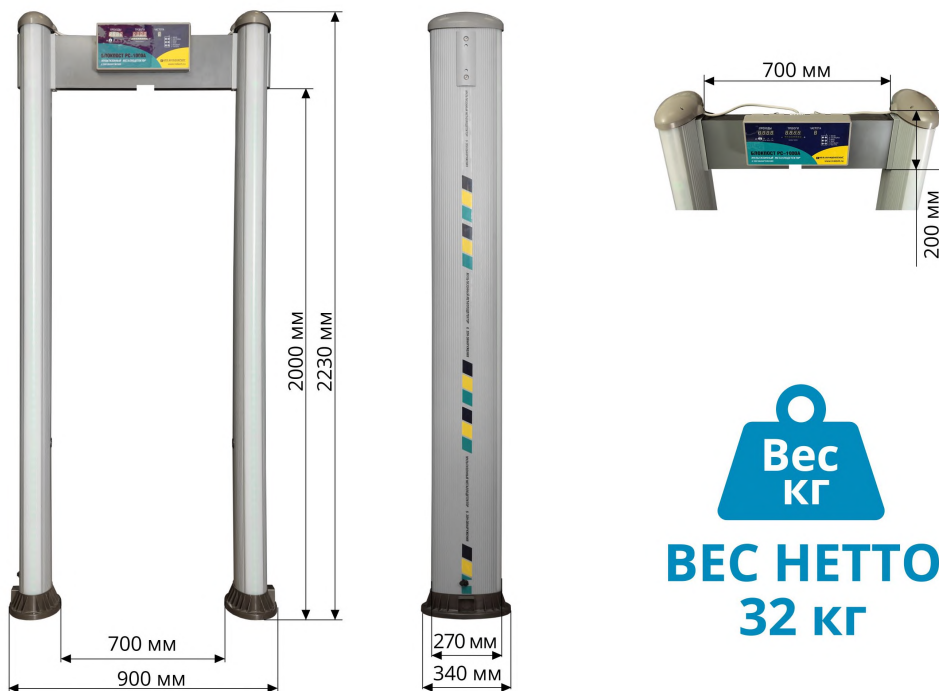
Наименование	Значение
Внешние габариты	2230x900x340 мм
Габариты прохода	2000x700x270 мм
Вес нетто	32 кг
Вес брутто	42 кг

Транспортная упаковка защищает оборудование от повреждений, которые могут появиться в процессе доставки товара клиенту. Обеспечивает сохранность внешнего вида оборудования в процессе погрузочно-разгрузочных работ, транспортирования, складирования, а также крепления к транспортным средствам.



Вес
кг

ВЕС БРУТТО
42 кг



Вес товара: 42

Габариты транспортной упаковки (ДхШхВ): 2280 x 580 x

г

310

Габариты прохода (мм) ДхШхВ	2000x720x270
Вес нетто (кг)	31
Вес брутто (кг)	42
Количество независимых зон обнаружения	6
Кол-во уровней регулировки общей чувствительности	100
Независимая регулировка чувствительности каждой зоны	да
Селективность	Магнитные и немагнитные металлы
Степень локализации объекта	точная
Энергонезависимая память для сохранения установок	да
Тестовый режим самодиагностики	да
Ширина прохода, мм	720
Пылевлагозащищенное покрытие корпуса	да
Пылевлагозащищенное исполнение	IP 65
Счетчик проходов	да
Счетчик срабатывания сигнала тревоги	да
Световое оповещение сигнала тревоги	да

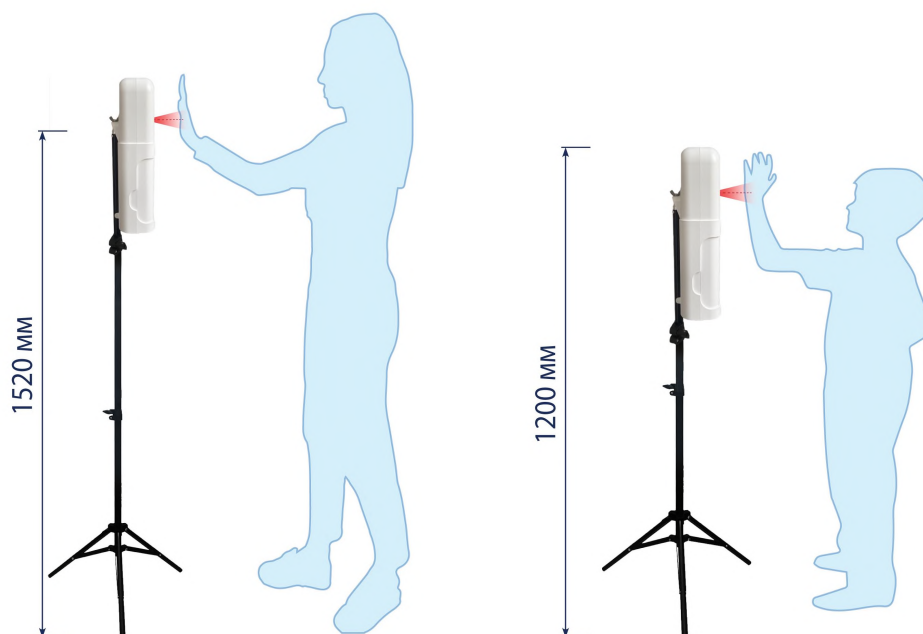
Наличие светодиодов в антенных панелях	да
Звуковое оповещение сигнала тревоги	да
Количество паролей для изменения настроек	1
Пропускная способность, чел/мин	60
Автономная работа	да, опция
Количество металлодетекторов при параллельном использовании (кол-во рабочих частот)	8
Повышенная помехозащищенность (минимальное расстояние между моделями, см)	50 см
Диапазон рабочих температур	-30С - +70С
Мощность (Вт)	≤ 40 Вт
Напряжение (В)	110-240 В/47 - 50 Гц
Средний срок службы	10 лет
Гарантия	1 год

Термодатчик с диспенсером

Термодатчик БЛОКПОСТ ТДК-01 – автоматическое сенсорное устройство для измерения температуры тела и дезинфекции рук. Многофункциональность, высокая скорость работы и простота в использовании делают устройство незаменимым для обеспечения безопасности в условиях пандемии.

Чтобы измерить температуру, необходимо поднести лоб или запястье к ИК-датчику. На экране выводится температура, а голосовое оповещение озвучивает результат измерения. При размещении рук под дозатором из встроенного диспенсера автоматически вытекает средство для дезинфекции.

В комплект с устройством включен кронштейн на крепежных винтах. Высота кронштейна регулируется для удобного использования для взрослых и детей. Конструкция термодатчика БЛОКПОСТ ТДК-01 мобильна и многофункциональна, подходит для использования в помещении и на открытом воздухе.



Кофр

Кофр для металлодетекторов торговой марки БЛОКПОСТ, изготовлен из трехслойного материала. Надежный корпус состоит из влагостойкой фанеры и пластика. Внутренняя отделка – из прорезиненного слоя и ложа из вспененного полиэтилена.

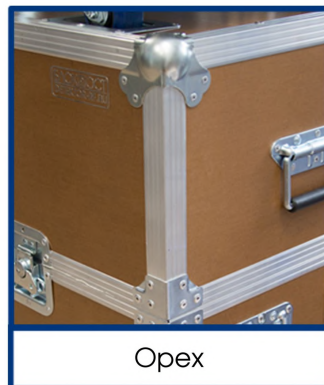
Защитный кейс оснащен металлическими усиленными колесами с резиновыми ободами и тормозным механизмом, которые выдерживают большой вес и способствуют бесшумному передвижению при транспортировке. Во время хранения возможна установка до 4-х кейсов друг на друга, при этом колеса верхнего кофра в заблокированном состоянии ставятся в специальные выемки на крышке нижнего.



Чёрный



Венге



Орех

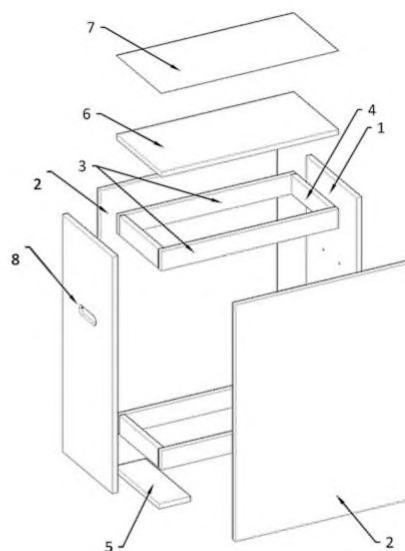
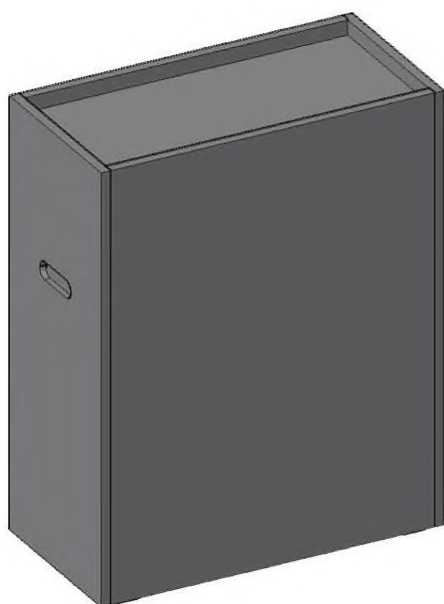
Возможно исполнение любого цветового решения
в соответствии со стандартами RAL.



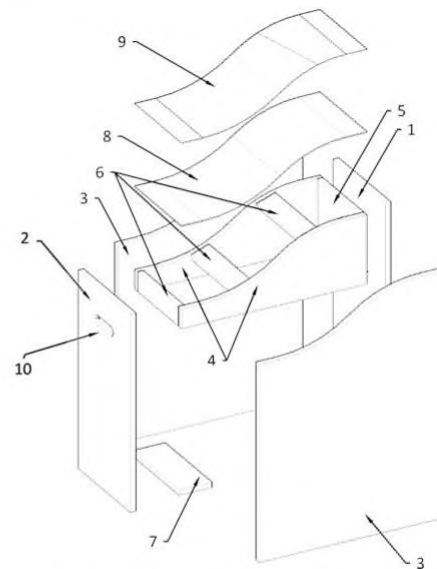
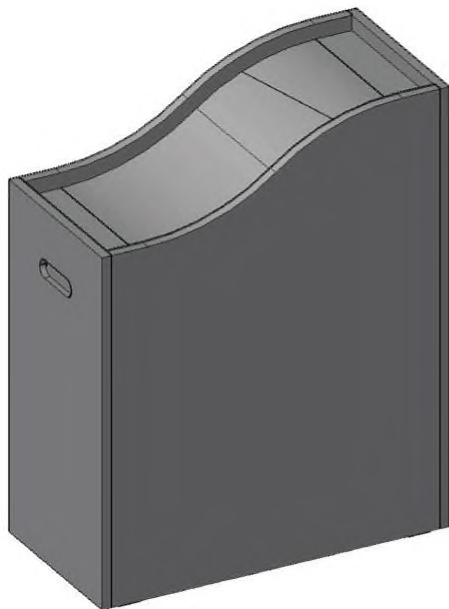
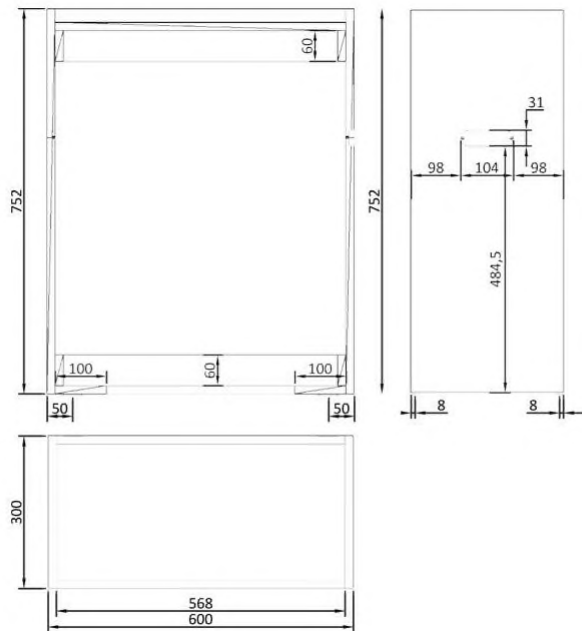


Тумбы досмотровые для металлодетекторов

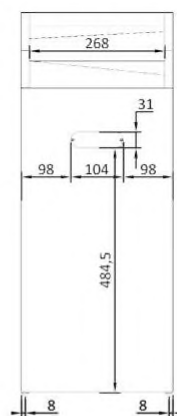
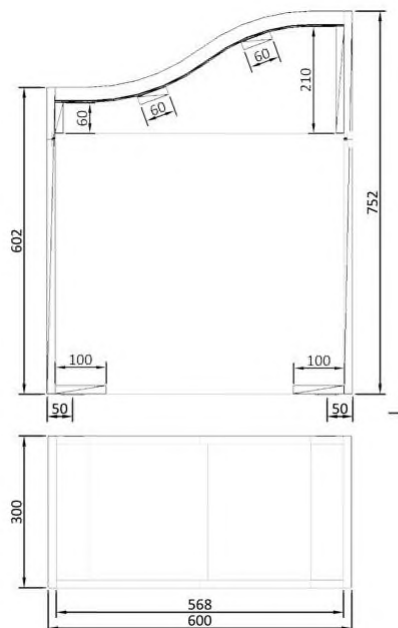
Тумбы предназначены для выкладки из карманов посторонних предметов при проходе через металлодетектор. Под заказ мы можем изготовить тумбы по Вашим размерам.



1. Лицевая панель
2. Боковая панель
3. Планка
4. Планка
5. Планка
6. Столешница
7. Пластик
8. Ручка врезная



1. Лицевая панель 2. Лицевая панель 3. Боковая панель 4. Основа горки 5. Планка 6. Планка 7. Планка 8. Фанера 9. Пластик 10. Ручка врезная



Удлиненный кабель

При сложнодоступном подключении к питанию, предлагаем Вам использование удлиненного кабеля.



Видеорегистратор

Специально для Вас мы можем установить видеорегистратор для идентификации лиц, проходящих через металлодетектор. Мы подбираем видеорегистратор исходя из Ваших запросов.

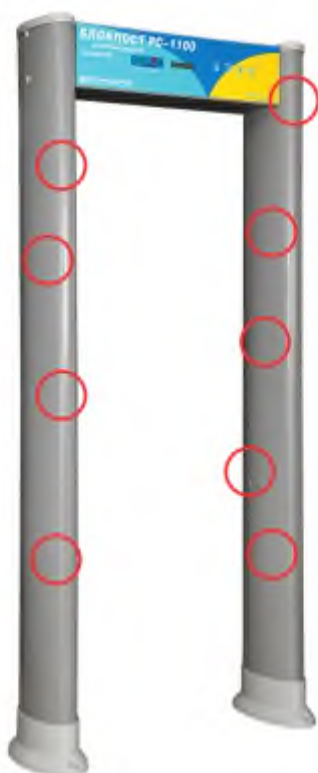


Возможность автономной работы

Автономная работа металлодетектора осуществляется с помощью литий-ионной аккумуляторной батареи с номинальной нагрузкой тока в 5,2А и напряжением 18V. Она

подключается к металлодетектору и позволяет ему работать без подключения к электросети. Время непрерывной работы металлодетектора от аккумуляторной батареи без подзарядки не менее 4 часов. АКБ позволяет обеспечить бесперебойное питание металлодетектора в случае внезапного отключения электроэнергии





Арочный металлодетектор БЛОКПОСТ РС-1100 (уцененный)



Повышенная помехоустойчивость



Световая индикация



Звуковая индикация



Параллельное использование



Сухие контакты

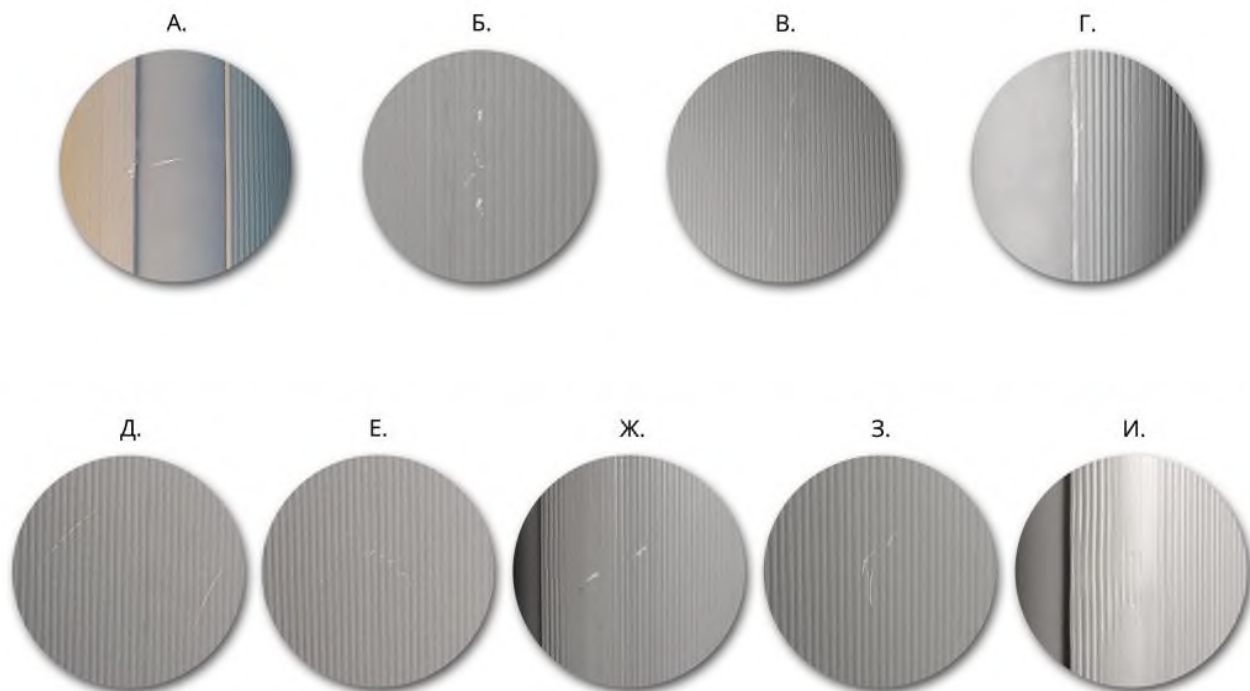


Пылевлагозащищенное покрытие



SD card

Предлагаем Вам уцененную модель металлодетектора БЛОКПОСТ РС 1100, которая имеет некоторые внешние дефекты, такие как: мелкие царапины на правой панели металлодетектора (А, Б, В), потертость на правой панели (Г), мелкие царапины на левой панели металлодетектора (Д, Е, Ж, З), небольшая деформация на правой панели (И). Металлодетектор БЛОКПОСТ РС 1100 является абсолютно новым с полной гарантией.



Отличительные особенности

Модель БЛОКПОСТ РС-1100 изготовлена из сверхпрочного, водонепроницаемого и защищающего электрические схемы ПВХ-материала. Степень пылевлагозащитенности - IP-55. Модель имеет очень высокий уровень детектирования, благодаря наличию восемнадцати взаимно перекрывающимся зонам. Наличие светодиодных индикаторов, располагающихся по боковым антенным панелям, позволяет очень быстро оценить местоположение запрещенных металлических предметов на теле человека. Настройка и управление металлодетектором осуществляется с помощью пульта дистанционного управления, что позволяет использовать БЛОКПОСТ РС-1100 непрерывно, не мешая процессу контроля потока людей. Данной моделью оборудованы все входные зоны Торгового центра «ГУМ» на Красной площади. Доступный интерфейс блока управления, высокая степень безопасности, универсальная применимость, высокая чувствительность, нечувствительность к помехам, возможность эксплуатации в течение 24 часов в интеллектуальном режиме с выдачей одновременно звуковых и световых сигналов тревоги, высокое качество, эффективность и отличные технические характеристики – все эти параметры находятся на самом современном мировом уровне. Металлодетекторы БЛОКПОСТ РС-1100 безвредны для человеческого организма. Используется магнитное поле низкой интенсивности, безопасное для людей с кардиостимуляторами, слуховыми аппаратами, беременных женщин и т.д. БЛОКПОСТ РС-1100 предназначен для использования как на открытом пространстве, так и в помещениях, в частности на вокзалах, спортивных сооружениях, развлекательных учреждениях, культурно-массовых мероприятиях, складских помещениях, торговых центрах.

Интеграция в систему контроля доступа



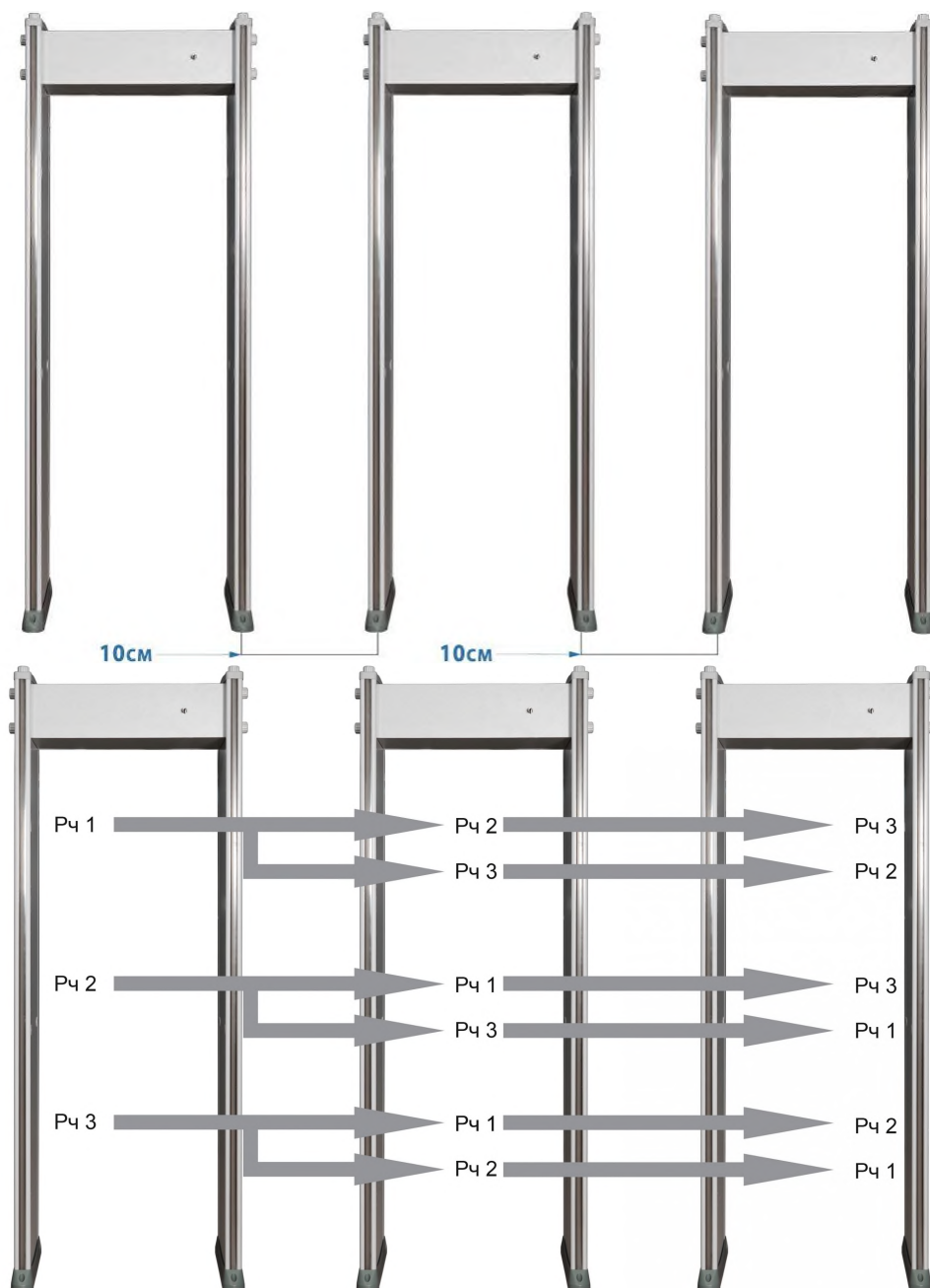
Благодаря наличию выхода для управления исполнительными устройствами (сухие контакты), металлодетекторы БЛОКПОСТ РС-1100 можно интегрировать в систему контроля доступа. Металлодетекторы можно устанавливать в связке со шлюзовыми кабинами, тамбур-шлюзами, турникетами, триподами, автоматическими дверями.

Во время прохода человека через металлодетектор с запрещенным к проносу предметом срабатывает световая и звуковая индикация, информация передается через проводное соединение на турникет (шлюзовую кабину, автоматическую дверь и т.д.), который блокирует дальнейшее движение человека. Если запрещенных к проносу предметов нет, то турникет разрешит доступ.

Параллельная эксплуатация

Металлодетектор БЛОКПОСТ РС-1100 обладает возможностью использования до 8 единиц при параллельной эксплуатации на расстоянии от 10 см друг от друга. Данное оборудование имеет 18 рабочих частот, благодаря чему снижаются взаимные помехи смежных металлодетекторов и обеспечивается возможность параллельной эксплуатации. Рекомендуется устанавливать разные значения рабочих частот для металлодетекторов стоящих рядом друг с другом.

Расстояние параллельно эксплуатируемых металлодетекторов зависит от уровня чувствительности и комбинации частот. Минимальное расстояние, приемлемое для эксплуатации, определяется исходя из условий на месте установки.



Габариты металлодетектора

Наименование	Значение
Внешние габариты	2250х930х360 мм
Габариты прохода	2080х700х270 мм
Вес нетто	50 кг
Вес брутто	54 кг

Металлодетекторы БЛОКПОСТ РС-1100 упаковываются в коробку

Транспортная упаковка защищает оборудование от повреждений, которые могут появиться в процессе доставки товара клиенту. Обеспечивает сохранность внешнего вида оборудования в процессе погрузочно-разгрузочных работ, транспортирования, складирования, а также крепления к транспортным средствам.



KG
ВЕС НЕТТО
54 кг



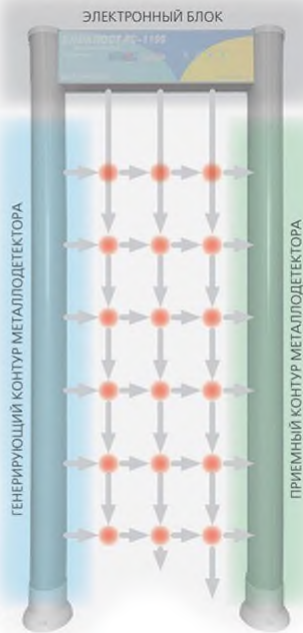
Вес
кг.
ВЕС НЕТТО
50 кг

Принцип действия

Функционирование металлодетекторов основано на использовании радиоволн. Одна из стенок (антенн) устройства посылает сигнал по направлению к другой стенке, которая этот сигнал принимает и затем возвращает обратно. Как известно, радиоволны через металлические предметы не проходят. При встрече с таким предметом, расположенным на теле человека, проходящего сквозь арочный металлоискатель, одна из радиоволн отражается от него и возвращается обратно быстрее, чем остальные волны. Прибор фиксирует время отражения сигнала и при изменении временного промежутка срабатывает сигнальное устройство. Многозонный металлодетектор имеет возможность точно определить местонахождение одного или нескольких металлических предметов на теле человека, благодаря чему уменьшается время досмотра.



-  Травматическое, газовое, пневматическое оружие
-  Холодное оружие
-  Травмоопасные металлические предметы
-  Взрывчатые вещества в металлической оболочке
-  Боеприпасы и снаряды
-  Огнестрельное оружие



18 зон детектирования

Многозонный металлодетектор имеет возможность точно определить местонахождение одного или нескольких металлических предметов на теле человека, благодаря чему уменьшается время досмотра.

Степени защиты IP		IP x0	IP x1	IP x2	IP x3	IP x4	IP x5	IP x6	IP x7	IP x8
		Нет защиты	Падение вертикальных капель	Падение вертикальных капель под углом 15° от вертикали	Брызги под углом 60° от вертикали	Брызги со всех сторон	Струи со всех сторон под небольшим давлением	Сильные потоки	Временное погружение (до 1 м)	Полное погружение
IP 0x	Нет защиты	IP 00								
IP 1x	Частицы > 50 мм	IP 10	IP 11	IP 12						
IP 2x	Частицы > 12,5 мм	IP 20	IP 21	IP 22	IP 23					
IP 3x	Частицы > 2,5 мм	IP 30	IP 31	IP 32	IP 33	IP 34				
IP 4x	Частицы > 1 мм	IP 40	IP 41	IP 42	IP 43	IP 44				
IP 5x	Пыль частично	IP 50				IP 54	IP 55			
IP 6x	Пыль полностью	IP 60					IP 65	IP 66	IP 67	IP 68

Вес товара: 54

Габариты транспортной упаковки (ДхШхВ): 2235 x 830 x

кг

220

Габариты прохода (мм) ДхШхВ	2080x720x300
Вес нетто (кг)	50
Вес брутто (кг)	54
Количество независимых зон обнаружения	18
Кол-во уровней регулировки общей чувствительности	255
Независимая регулировка чувствительности каждой зоны	да
Селективность	Магнитные и немагнитные металлы
Степень локализации объекта	точная
Энергонезависимая память для сохранения установок	да
Тестовый режим самодиагностики	да
Ширина прохода, мм	720
Пылевлагозащищенное покрытие корпуса	да
Пылевлагозащищенное исполнение	IP 55
Счетчик проходов	да
Счетчик срабатывания сигнала тревоги	да
Световое оповещение сигнала тревоги	да
Наличие светодиодов в антенных панелях	да
Звуковое оповещение сигнала тревоги	да
Количество паролей для изменения настроек	1
Пропускная способность, чел/мин	60
Автономная работа	да, опция
Количество металлодетекторов при параллельном использовании (кол-во рабочих частот)	10
Повышенная помехозащищенность (минимальное расстояние между моделями, см)	30 см
Диапазон рабочих температур	-30С - +55С
Мощность (Вт)	≤ 35 Вт
Напряжение (В)	110 - 240 В/50 - 60 Гц

Средний срок службы 10 лет

Гарантия 1 год

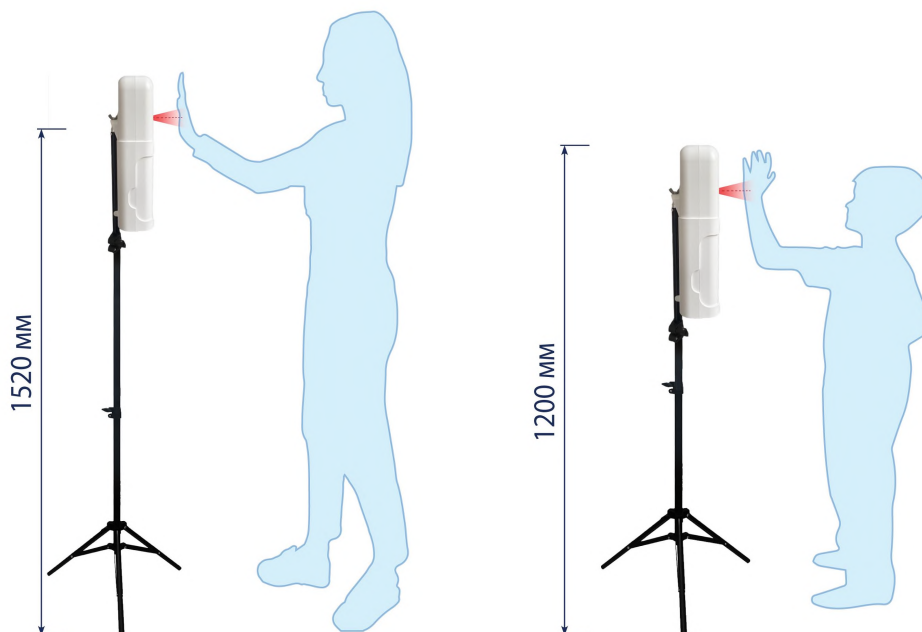
Термодатчик с диспенсером

Термодатчик БЛОКПОСТ ТДК-01 – автоматическое сенсорное устройство для измерения температуры тела и дезинфекции рук. Многофункциональность, высокая скорость работы и простота в использовании делают устройство незаменимым для обеспечения безопасности в условиях пандемии.

Чтобы измерить температуру, необходимо поднести лоб или запястье к ИК-датчику. На экране выводится температура, а голосовое оповещение озвучивает результат измерения. При размещении рук под дозатором из встроенного диспенсера автоматически вытекает средство для дезинфекции.

В комплект с устройством включен кронштейн на крепежных винтах. Высота кронштейна регулируется для удобного использования для взрослых и детей. Конструкция термодатчика БЛОКПОСТ ТДК-01 мобильна и многофункциональна, подходит для использования в помещении и на открытом воздухе.





Кoffer

Кoffer для металлодетекторов торговой марки БЛОКПОСТ, изготовлен из трехслойного материала. Надежный корпус состоит из влагостойкой фанеры и пластика. Внутренняя отделка – из прорезиненного слоя и ложа из вспененного полиэтилена.

Защитный кейс оснащен металлическими усиленными колесами с резиновыми ободами и тормозным механизмом, которые выдерживают большой вес и способствуют бесшумному передвижению при транспортировке. Во время хранения возможна установка до 4-х кейсов друг на друга, при этом колеса верхнего кофра в заблокированном состоянии ставятся в специальные выемки на крышке нижнего.





Чёрный



Венге



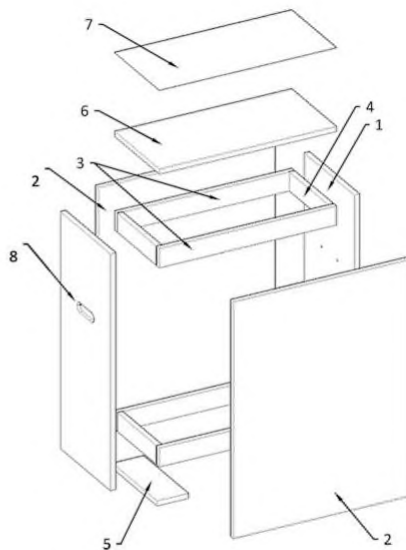
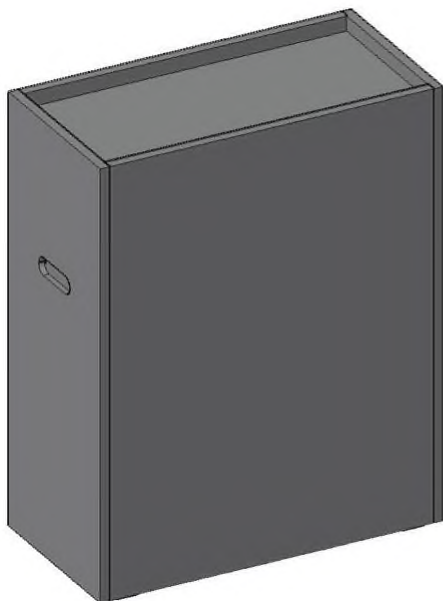
Орех

Возможно исполнение любого цветового решения
в соответствии со стандартами RAL.

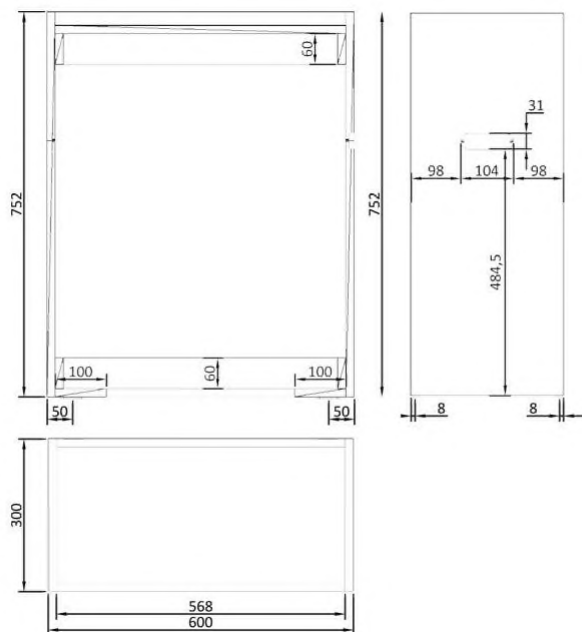


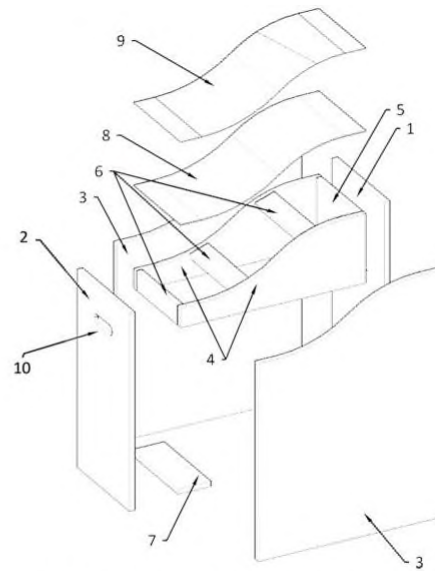
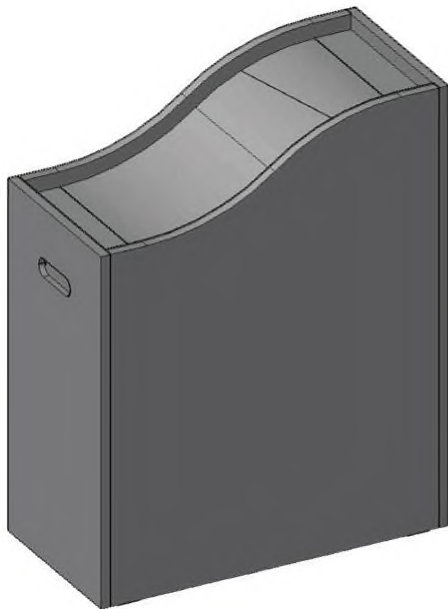
Тумбы досмотровые для металлодетекторов

Тумбы предназначены для выкладки из карманов посторонних предметов при проходе через металлодетектор. Под заказ мы можем изготовить тумбы по Вашим размерам.

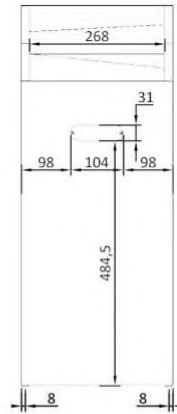
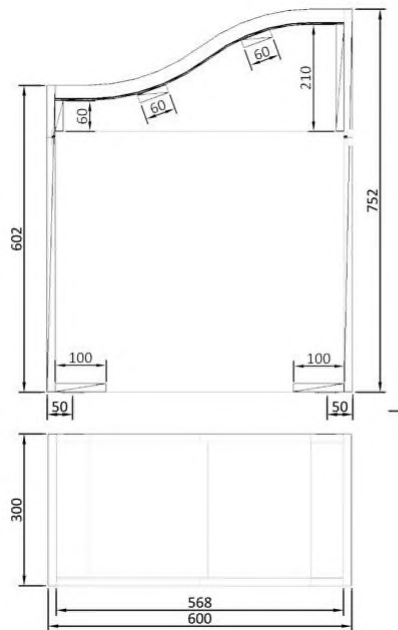


1. Лицевая панель
2. Боковая панель
3. Планка
4. Планка
5. Планка
6. Столешница
7. Пластик
8. Ручка врезная





1. Лицевая панель 2. Лицевая панель 3. Боковая панель 4. Основа горки 5. Планка 6. Планка 7. Планка 8. Фанера 9. Пластик 10. Ручка врезная



Удлиненный кабель

При сложнодоступном подключении к питанию, предлагаем Вам использование удлиненного кабеля.



Видеорегистратор

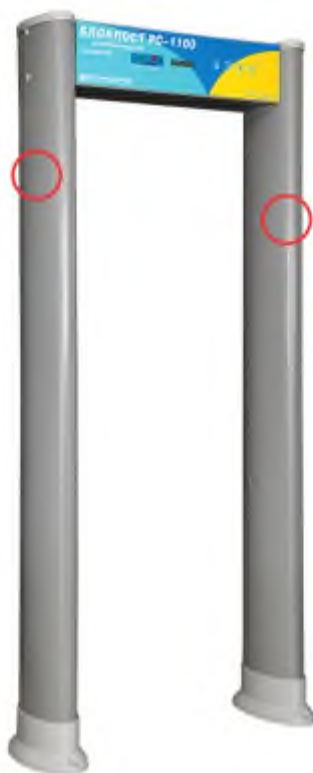
Специально для Вас мы можем установить видеорегистратор для идентификации лиц, проходящих через металлодетектор. Мы подбираем видеорегистратор исходя из Ваших запросов.



Возможность автономной работы

Автономная работа металлодетектора осуществляется с помощью литий-ионной аккумуляторной батареи с номинальной нагрузкой тока в 5,2А и напряжением 18V. Она подключается к металлодетектору и позволяет ему работать без подключения к электросети. Время непрерывной работы металлодетектора от аккумуляторной батареи без подзарядки не менее 4 часов. АКБ позволяет обеспечить бесперебойное питание металлодетектора в случае внезапного отключения электроэнергии





Арочный металлодетектор БЛОКПОСТ РС-1100 (уцененный)



Повышенная помехоустойчивость



Световая индикация



Звуковая индикация



Параллельное использование



Сухие контакты



Пылевлагозащищенное покрытие



SD card

Мы предлагаем Вам уцененную модель металлодетектора БЛОКПОСТ РС 1100, имеющую незначительные дефекты внешнего вида – потертости на боковых антенных панелях (А, Б). На уцененные металлодетекторы сохраняется гарантия в течение гарантийного срока, как и на полноценные модели.

А.



Б.



Отличительные особенности

Модель БЛОКПОСТ РС-1100 изготовлена из сверхпрочного, водонепроницаемого и защищающего электрические схемы ПВХ-материала. Степень пылевлагозащищенности - IP-55. Модель имеет очень высокий уровень детектирования, благодаря наличию восемнадцати взаимно перекрывающимся зонам. Наличие светодиодных индикаторов, располагающихся по боковым антенным панелям, позволяет очень быстро оценить местоположение запрещенных металлических предметов на теле человека. Настройка и управление металлодетектором осуществляется с помощью пульта дистанционного управления, что позволяет использовать БЛОКПОСТ РС-1100 непрерывно, не мешая процессу контроля потока людей. Данной моделью оборудованы все входные зоны Торгового центра «ГУМ» на Красной площади. Доступный интерфейс блока управления, высокая степень безопасности, универсальная применимость, высокая чувствительность, нечувствительность к помехам, возможность эксплуатации в течение 24 часов в интеллектуальном режиме с выдачей одновременно звуковых и световых сигналов тревоги, высокое качество, эффективность и отличные технические характеристики – все эти параметры находятся на самом современном мировом уровне. Металлодетекторы БЛОКПОСТ РС-1100 безвредны для человеческого организма. Используется магнитное поле низкой интенсивности, безопасное для людей с кардиостимуляторами, слуховыми аппаратами, беременных женщин и т.д. БЛОКПОСТ РС-1100 предназначен для использования как на открытом пространстве, так и в помещениях, в частности на вокзалах, спортивных сооружениях, развлекательных учреждениях, культурно-массовых мероприятиях, складских помещениях, торговых центрах.

Интеграция в систему контроля доступа



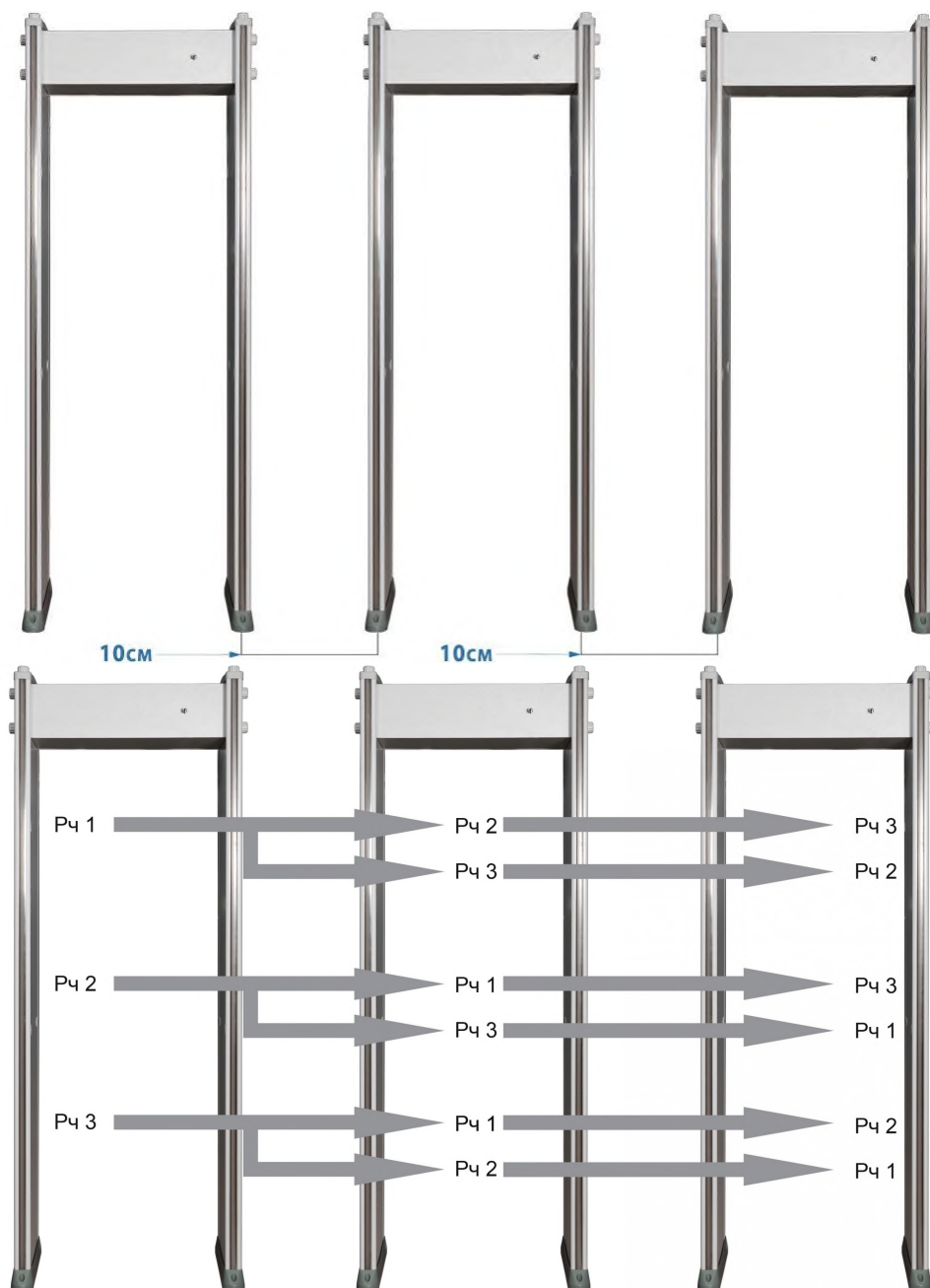
Благодаря наличию выхода для управления исполнительными устройствами (сухие контакты), металлодетекторы БЛОКПОСТ РС-1100 можно интегрировать в систему контроля доступа. Металлодетекторы можно устанавливать в связке со шлюзовыми кабинами, тамбур-шлюзами, турникетами, триподами, автоматическими дверями.

Во время прохода человека через металлодетектор с запрещенным к проносу предметом срабатывает световая и звуковая индикация, информация передается через проводное соединение на турникет (шлюзовую кабину, автоматическую дверь и т.д.), который блокирует дальнейшее движение человека. Если запрещенных к проносу предметов нет, то турникет разрешит доступ.

Параллельная эксплуатация

Металлодетектор БЛОКПОСТ РС-1100 обладает возможностью использования до 8 единиц при параллельной эксплуатации на расстоянии от 10 см друг от друга. Данное оборудование имеет 18 рабочих частот, благодаря чему снижаются взаимные помехи смежных металлодетекторов и обеспечивается возможность параллельной эксплуатации. Рекомендуется устанавливать разные значения рабочих частот для металлодетекторов стоящих рядом друг с другом.

Расстояние параллельно эксплуатируемых металлодетекторов зависит от уровня чувствительности и комбинации частот. Минимальное расстояние, приемлемое для эксплуатации, определяется исходя из условий на месте установки.



Габариты металлодетектора

Наименование	Значение
Внешние габариты	2250х930х360 мм
Габариты прохода	2080х700х270 мм
Вес нетто	50 кг
Вес брутто	54 кг

Металлодетекторы БЛОКПОСТ РС-1100 упаковываются в коробку

Транспортная упаковка защищает оборудование от повреждений, которые могут появиться в процессе доставки товара клиенту. Обеспечивает сохранность внешнего вида оборудования в процессе погрузочно-разгрузочных работ, транспортирования, складирования, а также крепления к транспортным средствам.



KG
ВЕС НЕТТО
54 кг



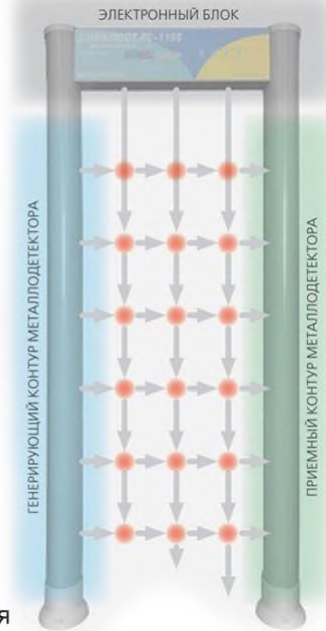
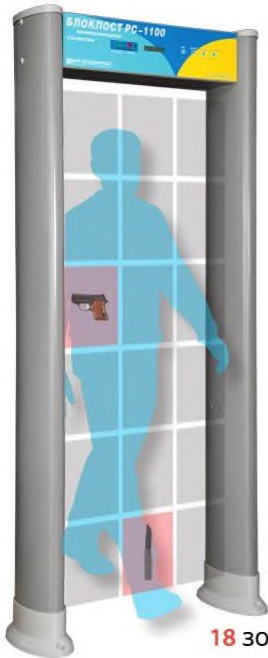
Вес
кг.
ВЕС НЕТТО
50 кг

Принцип действия

Функционирование металлодетекторов основано на использовании радиоволн. Одна из стенок (антенн) устройства посылает сигнал по направлению к другой стенке, которая этот сигнал принимает и затем возвращает обратно. Как известно, радиоволны через металлические предметы не проходят. При встрече с таким предметом, расположенным на теле человека, проходящего сквозь арочный металлоискатель, одна из радиоволн отражается от него и возвращается обратно быстрее, чем остальные волны. Прибор фиксирует время отражения сигнала и при изменении временного промежутка срабатывает сигнальное устройство. Многозонный металлодетектор имеет возможность точно определить местонахождение одного или нескольких металлических предметов на теле человека, благодаря чему уменьшается время досмотра.



-  Травматическое, газовое, пневматическое оружие
-  Холодное оружие
-  Травмоопасные металлические предметы
-  Взрывчатые вещества в металлической оболочке
-  Боеприпасы и снаряды
-  Огнестрельное оружие



18 зон детектирования

Многозонный металлодетектор имеет возможность точно определить местонахождение одного или нескольких металлических предметов на теле человека, благодаря чему уменьшается время досмотра.

Степени защиты IP		IP x0	IP x1	IP x2	IP x3	IP x4	IP x5	IP x6	IP x7	IP x8
		Нет защиты	Падение вертикальных капель	Падение вертикальных капель под углом 15° от вертикали	Брызги под углом 60° от вертикали	Брызги со всех сторон	Струи со всех сторон под небольшим давлением	Сильные потоки	Временное погружение (до 1 м)	Полное погружение
IP 0x	Нет защиты	IP 00								
IP 1x	Частицы > 50 мм	IP 10	IP 11	IP 12						
IP 2x	Частицы > 12,5 мм	IP 20	IP 21	IP 22	IP 23					
IP 3x	Частицы > 2,5 мм	IP 30	IP 31	IP 32	IP 33	IP 34				
IP 4x	Частицы > 1 мм	IP 40	IP 41	IP 42	IP 43	IP 44				
IP 5x	Пыль частично	IP 50				IP 54	IP 55			
IP 6x	Пыль полностью	IP 60					IP 65	IP 66	IP 67	IP 68

Вес товара: 54

Габариты транспортной упаковки (ДхШхВ): 2235 x 830 x

кг

220

Габариты прохода (мм) ДхШхВ	2080x720x300
Вес нетто (кг)	50
Вес брутто (кг)	54
Количество независимых зон обнаружения	18
Кол-во уровней регулировки общей чувствительности	255
Независимая регулировка чувствительности каждой зоны	да
Селективность	Магнитные и немагнитные металлы
Степень локализации объекта	точная
Энергонезависимая память для сохранения установок	да
Тестовый режим самодиагностики	да
Ширина прохода, мм	720
Пылевлагозащищенное покрытие корпуса	да
Пылевлагозащищенное исполнение	IP 55
Счетчик проходов	да
Счетчик срабатывания сигнала тревоги	да
Световое оповещение сигнала тревоги	да
Наличие светодиодов в антенных панелях	да
Звуковое оповещение сигнала тревоги	да
Количество паролей для изменения настроек	1
Пропускная способность, чел/мин	60
Автономная работа	да, опция
Количество металлодетекторов при параллельном использовании (кол-во рабочих частот)	10
Повышенная помехозащищенность (минимальное расстояние между моделями, см)	30 см
Диапазон рабочих температур	-30С - +55С
Мощность (Вт)	≤ 35 Вт

Напряжение (В)	110 - 240 В/50 - 60 Гц
Средний срок службы	10 лет
Гарантия	1 год

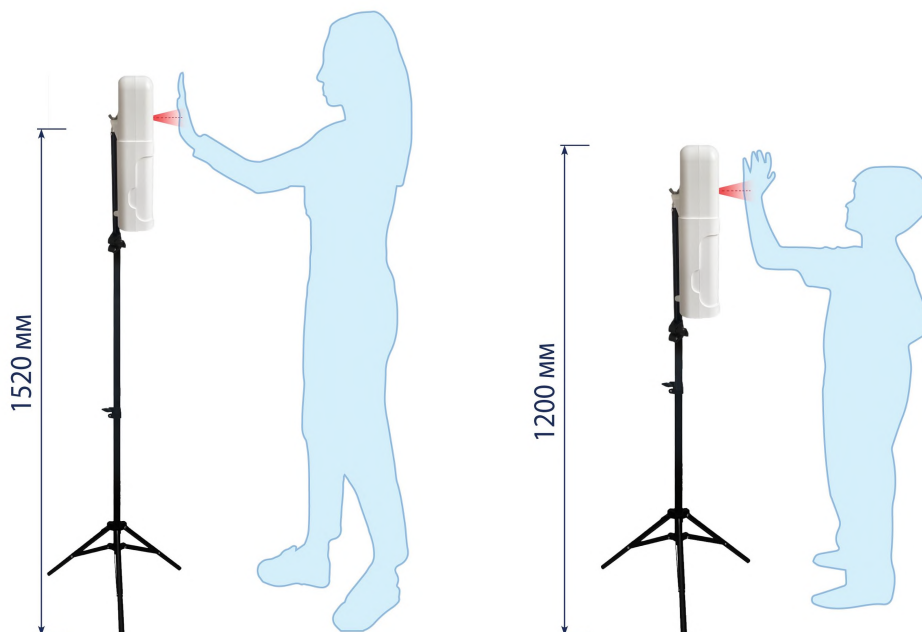
Термодатчик с диспенсером

Термодатчик БЛОКПОСТ ТДК-01 – автоматическое сенсорное устройство для измерения температуры тела и дезинфекции рук. Многофункциональность, высокая скорость работы и простота в использовании делают устройство незаменимым для обеспечения безопасности в условиях пандемии.

Чтобы измерить температуру, необходимо поднести лоб или запястье к ИК-датчику. На экране выводится температура, а голосовое оповещение озвучивает результат измерения. При размещении рук под дозатором из встроенного диспенсера автоматически вытекает средство для дезинфекции.

В комплект с устройством включен кронштейн на крепежных винтах. Высота кронштейна регулируется для удобного использования для взрослых и детей. Конструкция термодатчика БЛОКПОСТ ТДК-01 мобильна и многофункциональна, подходит для использования в помещении и на открытом воздухе.





Кoffer

Кoffer для металлодетекторов торговой марки БЛОКПОСТ, изготовлен из трехслойного материала. Надежный корпус состоит из влагостойкой фанеры и пластика. Внутренняя отделка – из прорезиненного слоя и ложа из вспененного полиэтилена.

Защитный кейс оснащен металлическими усиленными колесами с резиновыми ободами и тормозным механизмом, которые выдерживают большой вес и способствуют бесшумному передвижению при транспортировке. Во время хранения возможна установка до 4-х кейсов друг на друга, при этом колеса верхнего кофра в заблокированном состоянии ставятся в специальные выемки на крышке нижнего.





Чёрный



Венге



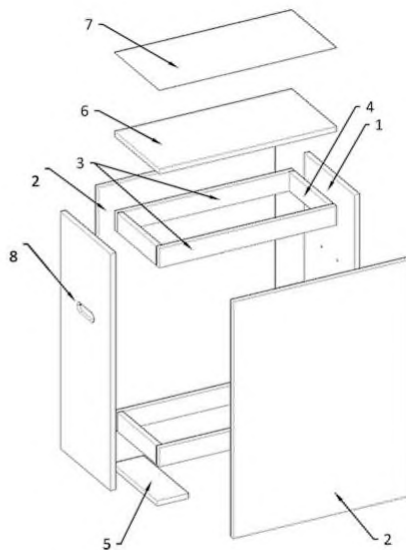
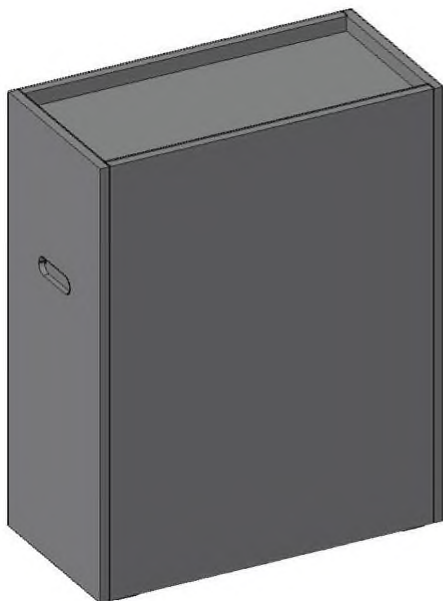
Орех

Возможно исполнение любого цветового решения
в соответствии со стандартами RAL.

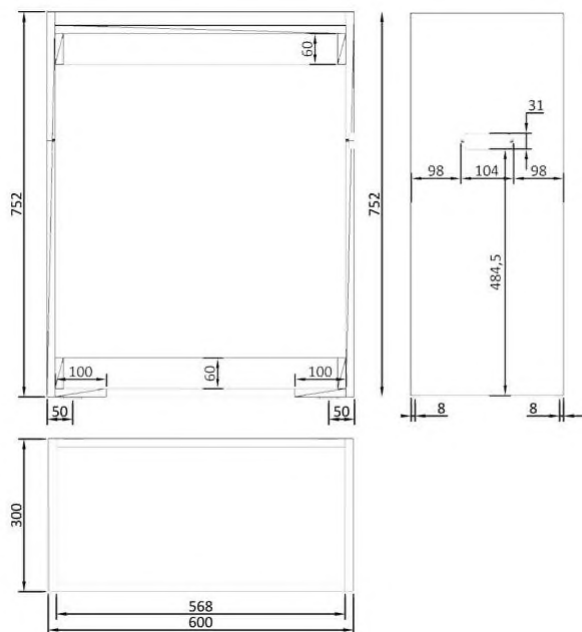


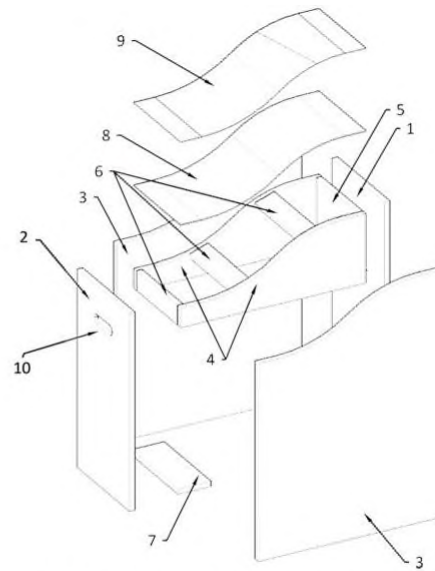
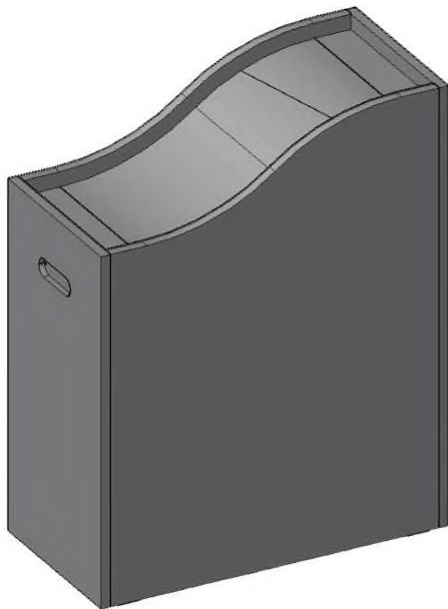
Тумбы досмотровые для металлодетекторов

Тумбы предназначены для выкладки из карманов посторонних предметов при проходе через металлодетектор. Под заказ мы можем изготовить тумбы по Вашим размерам.

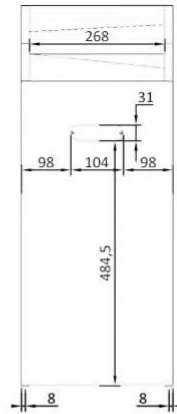
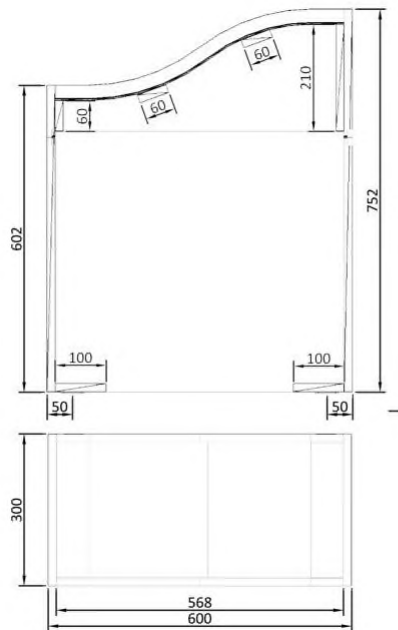


- 1. Лицевая панель
- 2. Боковая панель
- 3. Планка
- 4. Планка
- 5. Планка
- 6. Столешница
- 7. Пластик
- 8. Ручка врезная





1. Лицевая панель 2. Лицевая панель 3. Боковая панель 4. Основа горки 5. Планка 6. Планка 7. Планка 8. Фанера 9. Пластик 10. Ручка врезная



Удлиненный кабель

При сложнодоступном подключении к питанию, предлагаем Вам использование удлиненного кабеля.



Видеорегистратор

Специально для Вас мы можем установить видеорегистратор для идентификации лиц, проходящих через металлодетектор. Мы подбираем видеорегистратор исходя из Ваших запросов.



Возможность автономной работы

Автономная работа металлодетектора осуществляется с помощью литий-ионной аккумуляторной батареи с номинальной нагрузкой тока в 5,2А и напряжением 18V. Она подключается к металлодетектору и позволяет ему работать без подключения к электросети. Время непрерывной работы металлодетектора от аккумуляторной батареи без подзарядки не менее 4 часов. АКБ позволяет обеспечить бесперебойное питание металлодетектора в случае внезапного отключения электроэнергии



По вопросам продаж и поддержки обращайтесь:

Алматы (7273)495-231	Калининград (4012)72-03-81	Омск (3812)21-46-40	Сыктывкар (8212)25-95-17
Ангарск (3955)60-70-56	Калуга (4842)92-23-67	Орел (4862)44-53-42	Тамбов (4752)50-40-97
Архангельск (8182)63-90-72	Кемерово (3842)65-04-62	Оренбург (3532)37-68-04	Тверь (4822)63-31-35
Астрахань (8512)99-46-04	Киров (8332)68-02-04	Пенза (8412)22-31-16	Тольятти (8482)63-91-07
Барнаул (3852)73-04-60	Коломна (4966)23-41-49	Петрозаводск (8142)55-98-37	Томск (3822)98-41-53
Белгород (4722)40-23-64	Кострома (4942)77-07-48	Псков (8112)59-10-37	Тула (4872)33-79-87
Благовещенск (4162)22-76-07	Краснодар (861)203-40-90	Пермь (342)205-81-47	Тюмень (3452)66-21-18
Брянск (4832)59-03-52	Красноярск (391)204-63-61	Ростов-на-Дону (863)308-18-15	Ульяновск (8422)24-23-59
Владивосток (423)249-28-31	Курск (4712)77-13-04	Рязань (4912)46-61-64	Улан-Удэ (3012)59-97-51
Владикавказ (8672)28-90-48	Курган (3522)50-90-47	Самара (846)206-03-16	Уфа (347)229-48-12
Владимир (4922)49-43-18	Липецк (4742)52-20-81	Саранск (8342)22-96-24	Хабаровск (4212)92-98-04
Волгоград (844)278-03-48	Магнитогорск (3519)55-03-13	Санкт-Петербург (812)309-46-40	Чебоксары (8352)28-53-07
Вологда (8172)26-41-59	Москва (495)268-04-70	Саратов (845)249-38-78	Челябинск (351)202-03-61
Воронеж (473)204-51-73	Мурманск (8152)59-64-93	Севастополь (8692)22-31-93	Череповец (8202)49-02-64
Екатеринбург (343)384-55-89	Набережные Челны (8552)20-53-41	Симферополь (3652)67-13-56	Чита (3022)38-34-83
Иваново (4932)77-34-06	Нижний Новгород (831)429-08-12	Смоленск (4812)29-41-54	Якутск (4112)23-90-97
Ижевск (3412)26-03-58	Новокузнецк (3843)20-46-81	Сочи (862)225-72-31	Ярославль (4852)69-52-93
Иркутск (395)279-98-46	Ноябрьск (3496)41-32-12	Ставрополь (8652)20-65-13	
Казань (843)206-01-48	Новосибирск (383)227-86-73	Сургут (3462)77-98-35	
Россия +7(495)268-04-70	Киргизия +996(312)-96-26-47	Казахстан +7(7172)727-132	