

Технические характеристики

По вопросам продаж и поддержки обращайтесь:

Алматы (7273)495-231	Калининград (4012)72-03-81	Омск (3812)21-46-40	Сыктывкар (8212)25-95-17
Ангарск (3955)60-70-56	Калуга (4842)92-23-67	Орел (4862)44-53-42	Тамбов (4752)50-40-97
Архангельск (8182)63-90-72	Кемерово (3842)65-04-62	Оренбург (3532)37-68-04	Тверь (4822)63-31-35
Астрахань (8512)99-46-04	Киров (8332)68-02-04	Пенза (8412)22-31-16	Тольятти (8482)63-91-07
Барнаул (3852)73-04-60	Коломна (4966)23-41-49	Петрозаводск (8142)55-98-37	Томск (3822)98-41-53
Белгород (4722)40-23-64	Кострома (4942)77-07-48	Псков (8112)59-10-37	Тула (4872)33-79-87
Благовещенск (4162)22-76-07	Краснодар (861)203-40-90	Пермь (342)205-81-47	Тюмень (3452)66-21-18
Брянск (4832)59-03-52	Красноярск (391)204-63-61	Ростов-на-Дону (863)308-18-15	Ульяновск (8422)24-23-59
Владивосток (423)249-28-31	Курск (4712)77-13-04	Рязань (4912)46-61-64	Улан-Удэ (3012)59-97-51
Владикавказ (8672)28-90-48	Курган (3522)50-90-47	Самара (846)206-03-16	Уфа (347)229-48-12
Владимир (4922)49-43-18	Липецк (4742)52-20-81	Саранск (8342)22-96-24	Хабаровск (4212)92-98-04
Волгоград (844)278-03-48	Магнитогорск (3519)55-03-13	Санкт-Петербург (812)309-46-40	Чебоксары (8352)28-53-07
Вологда (8172)26-41-59	Москва (495)268-04-70	Саратов (845)249-38-78	Челябинск (351)202-03-61
Воронеж (473)204-51-73	Мурманск (8152)59-64-93	Севастополь (8692)22-31-93	Череповец (8202)49-02-64
Екатеринбург (343)384-55-89	Набережные Челны (8552)20-53-41	Симферополь (3652)67-13-56	Чита (3022)38-34-83
Иваново (4932)77-34-06	Нижний Новгород (831)429-08-12	Смоленск (4812)29-41-54	Якутск (4112)23-90-97
Ижевск (3412)26-03-58	Новокузнецк (3843)20-46-81	Сочи (862)225-72-31	Ярославль (4852)69-52-93
Иркутск (395)279-98-46	Ноябрьск (3496)41-32-12	Ставрополь (8652)20-65-13	
Казань (843)206-01-48	Новосибирск (383)227-86-73	Сургут (3462)77-98-35	
Россия +7(495)268-04-70	Киргизия +996(312)-96-26-47	Казахстан +7(7172)727-132	



Турникет распашной БЛОКПОСТ СДВ 500

Внешние габариты (мм) ДхШхВ	1480x260x1000
Ширина прохода (мм)	1040
Габариты упаковки (мм) ДхШхВ	1640x380x1110
Масса нетто (кг)	57
Масса брутто (кг)	81
Режим "антипаника"	автоматический/ручной
Материал корпуса	нержавеющая сталь AISI 304
Материал створок	Нержавеющая сталь AISI 304
Интерфейс управления	Сухой контакт
Ширина створки (мм)	490
Пропускная способность (чел/мин)	25-40
Время открытия (сек)	0.6 (регулируется)

Преимущества



Два
электронных
считывателя для
карт



Турникет
изготовлен из
нержавеющей
стали



Универсальность



Расширенный
проход



Функция автоматическая "Антипаника"

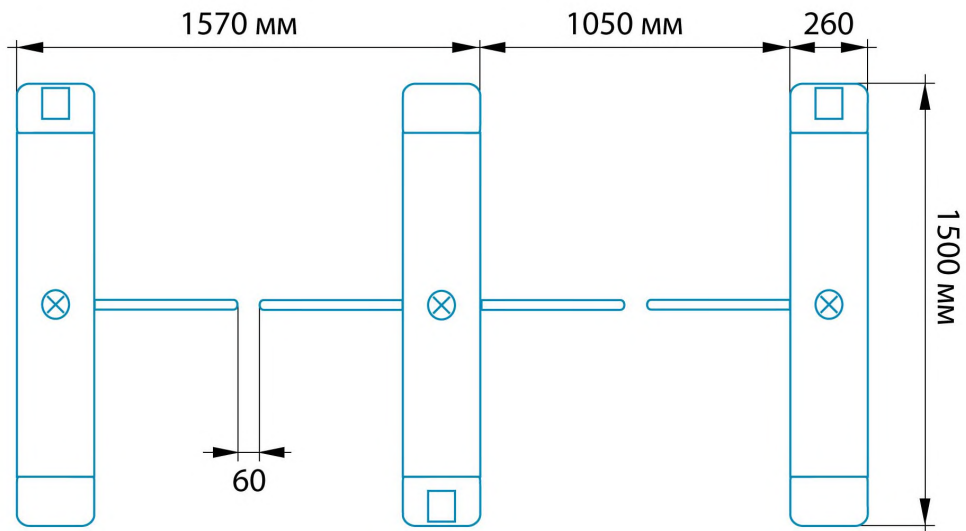
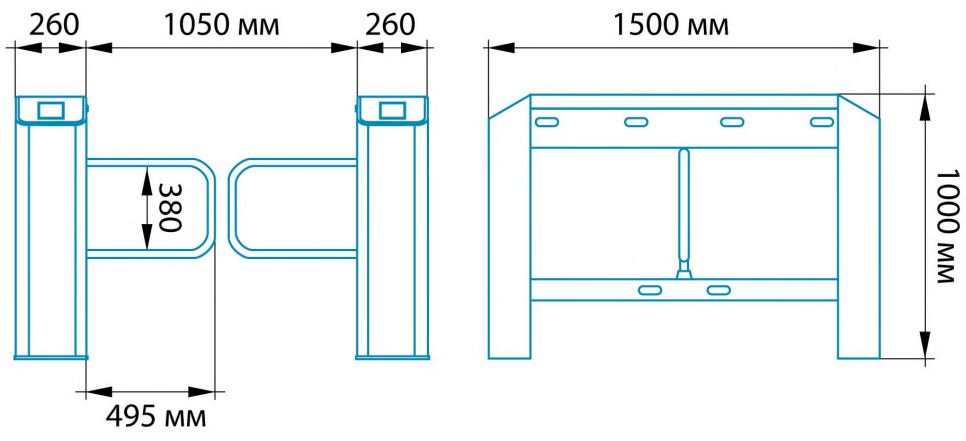
Распашные турникеты предназначены для организации проходов с повышенными требованиями к дизайну и комфортабельности прохода. СДВ 500 достаточно компактная модель с высокой проходимостью, которая подойдет для применения в интенсивных условиях эксплуатации. Турникет СДВ 500 — это преграждающая конструкция, имеющая створки, которые закреплены на вертикальных валиках и могут распахиваться как в одну сторону, так и в другую. Распашной турникет оборудован функцией «Антипаника». Эта функция автоматически освобождает проход в экстренных случаях или при сбое электропитания, также она может быть активирована с пульта ДУ.

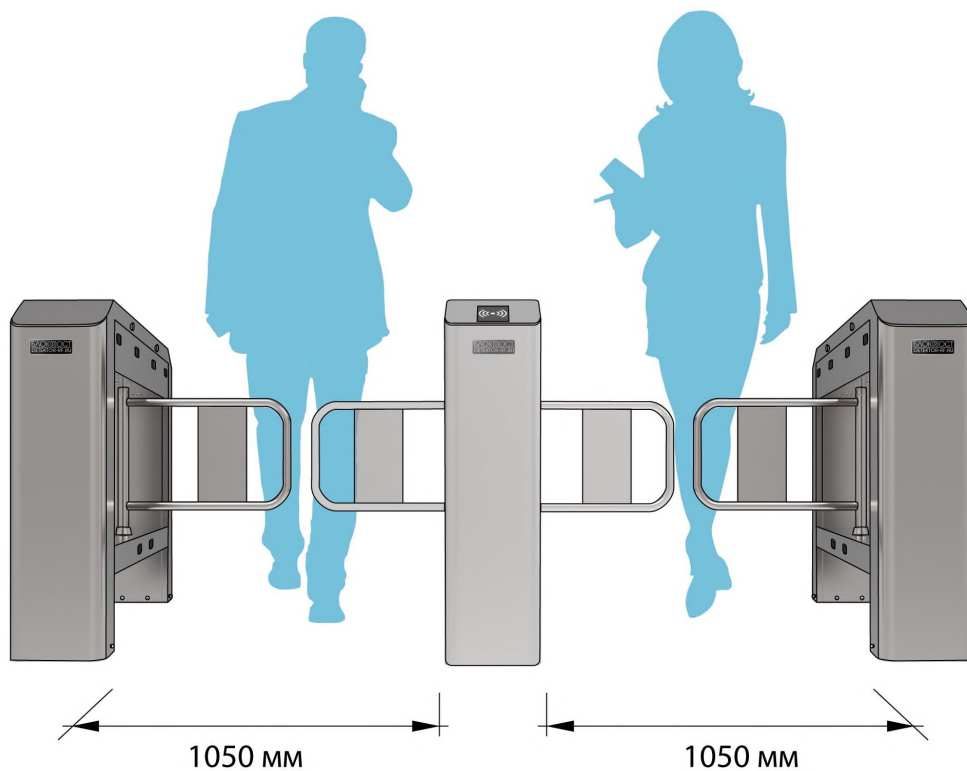
Конструкция турникета предполагает подключение к оборудованию другого назначения: арочные металлодетекторы, монопанели с односторонним или двусторонним детектированием, пожарная система безопасности и др. При подключении исполнительного устройства к стороннему оборудованию других производителей обеспечивается корректная работа всей пропускной системы.

Работу проходной можно дополнить всевозможными модулями СКУД: биометрическими идентификаторами, сканерами, считывателями, картоприемниками и пр.

Габариты и эксплуатация турникета

Распашной СДВ 500 предназначен для использования внутри помещения. Также его можно использовать на улице, создав условия непрямого воздействия атмосферных осадков и при рекомендуемой температуре воздуха от -28 до +60°C. Турникет изготовлен из нержавеющей стали AISI 304. При использовании СДВ 500 следует располагать параллельно друг другу в один ряд. Расстояние между тумбами турникета составляет 1050 мм.





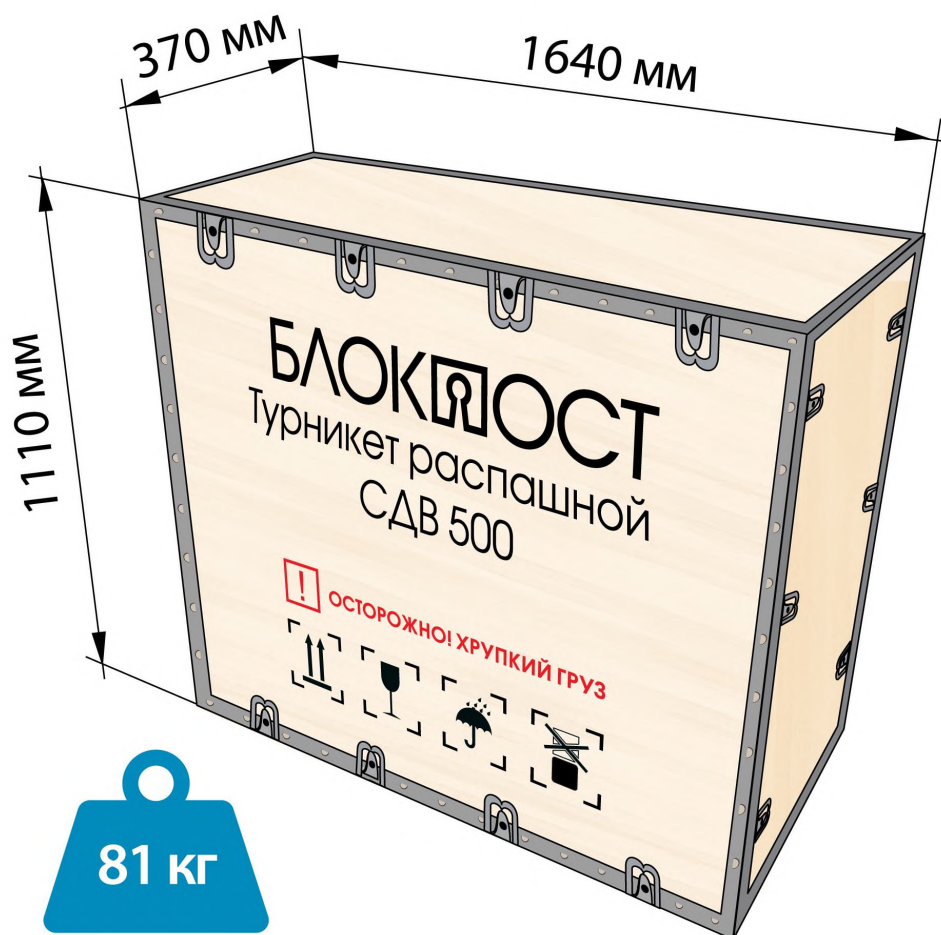
Интеграция в систему контроля доступа

Интеграция оборудования возможна благодаря реле для управления устройствами («Сухие контакты»). К исполнительному устройству можно подключить стороннее оборудование: металлодетекторы, пожарная система безопасности и др. Также обеспечивается исправная работа при интеграции с устройствами других производителей. Интеграция турникета через «Сухие контакты» способствует налаженной работе всего оборудования. В случаях проноса запрещенного предмета на охраняемую территорию, поступает сигнал турникету с устройства, которое зафиксировало нарушение, и исполнительный механизм автоматически блокирует проход. При срабатывании сигнала пожарной тревоги или сбое электропитания включается функция разблокировки выхода «Антипаника». Эта функция автоматически реагирует в экстренных случаях и открывает створки для свободного передвижения людей. Также она может быть активирована с пульта ДУ.

Базовая комплектация распашного турникета СДВ 500 включает в себя два электронных кардосчитывателя. Турникет СДВ 500 можно дополнить устройствами идентификации: биометрические СКУД, картоприёмники, сканеры штрих-кода и пр.

Хранение и транспортировка

Деревянная упаковка турникета имеет надежные крепления. Она предохраняет устройство от различных повреждений, а также от прямого воздействия атмосферных осадков. Перевозку турникетов можно осуществлять в гермокабинах самолетов, автомобильным и железнодорожным транспортом. Согласно правилам перевозки, хранения и эксплуатации грузов следует предохранить оборудование от прямого воздействия влаги, пыли и различных атмосферных осадков.



Вес товара: 81

Габариты транспортной упаковки (ДхШхВ): 1640 x 370 x

кг

1110

Внешние габариты (мм) ДхШхВ 1480x260x1000

Ширина прохода (мм) 1040

Габариты упаковки (мм) ДхШхВ 1640x380x1110

Масса нетто (кг) 57

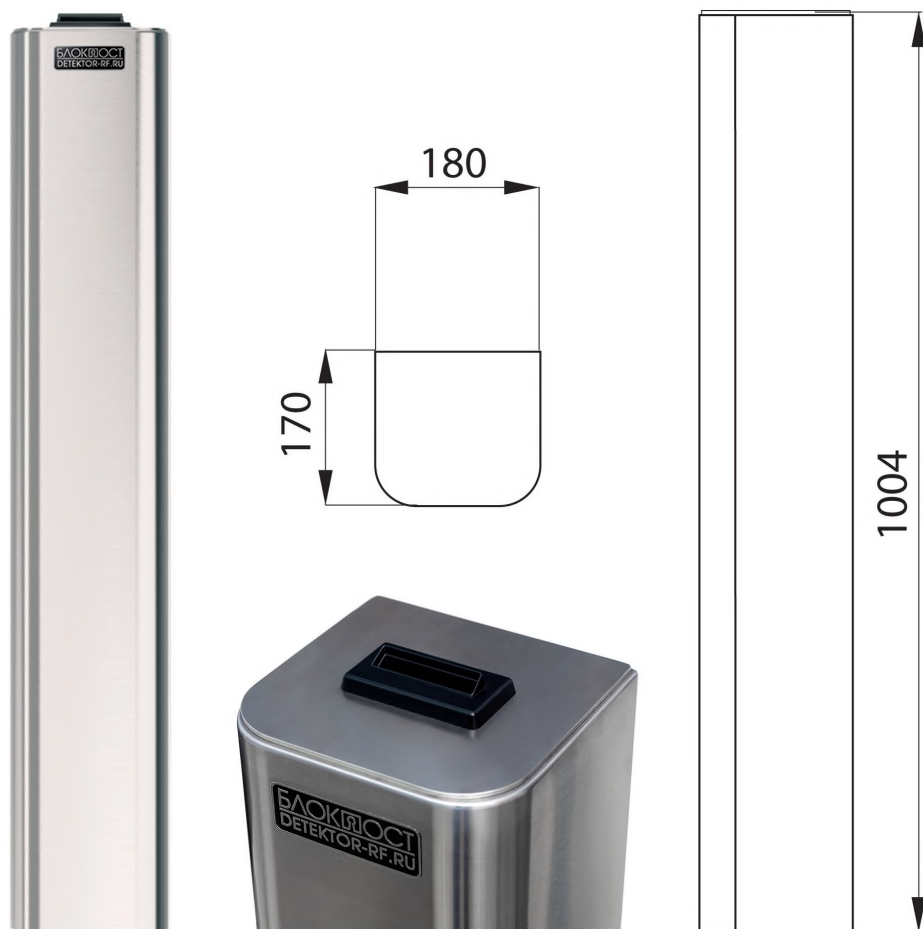
Масса брутто (кг) 81

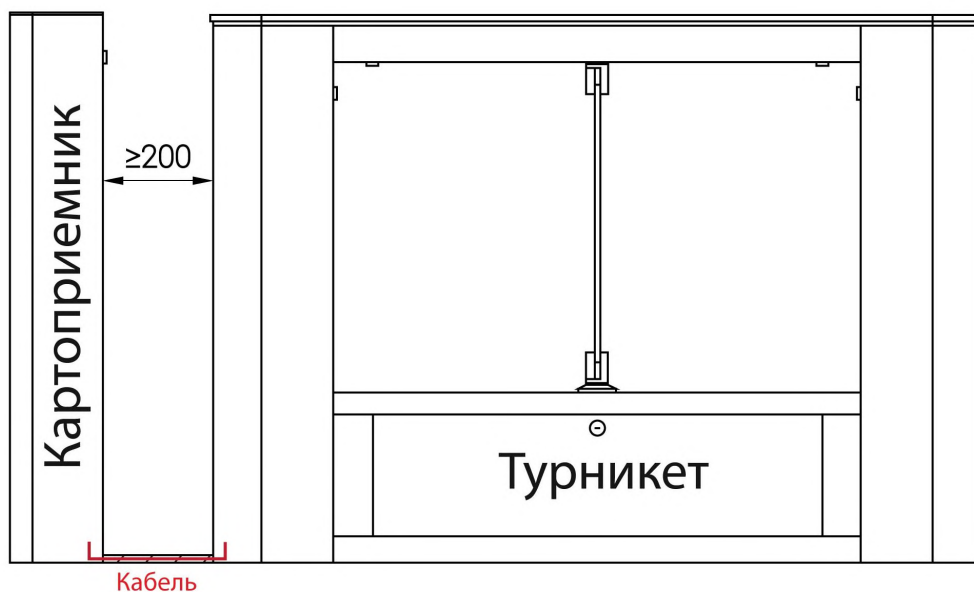
Режим "антипаника"	автоматический/ручной
Материал корпуса	нержавеющая сталь AISI 304
Материал створок	Нержавеющая сталь AISI 304
Интерфейс управления	Сухой контакт
Ширина створки (мм)	490
Пропускная способность (чел/мин)	25-40
Время открытия (сек)	0.6 (регулируется)
Рабочее напряжение (В)	24
Источник электропитания (В)	220
Место установки	Внутри помещения или снаружи (под навесом)
Электромагнитный привод	есть
Средняя наработка на отказ	≥ 2 000 000 проходов
Встроенная индикация режимов работы	есть
Штатные места для установки устройств считывания карт (шт)	2
Возможность установки доп. биометрических устройств	есть
Способ открывания створок	При отключении электричества/при аварийной сигнализации
Направление открывания створок	Однонаправленное/двунаправленное (управляемое)
Комплект считывателей	E-Marine
Влажность	5% ~ 80%
Напряжение питания	220 В, 50 Гц
Диапазон рабочих температур	от -28 до +60 °С
Пульт ДУ	Проводной пульт / ИК-пульт
Тип	автоматический

Оснащение картоприемником

В систему безопасности может быть включен картоприемник Блокпост КП 500 для приема карт разового посещения, которые выдаются для доступа к территории на входе и подлежат возврату на выходе. Устройство предназначено для работы в системе СКУД и легко встраивается в состав любого турникета компании БЛОКПОСТ. Лёгкость и стабильность данной системы обеспечивают высокую скорость обслуживания на территориях с большой проходимостью людей.

Картоприемник КП 500 предназначен для использования внутри помещения. Также его можно использовать на улице в условиях непрямого воздействия атмосферных осадков и при рекомендуемой температуре воздуха от -15 до +50°C. Благодаря компактным размерам и универсальному дизайну кард-коллектор органично впишется в любое пространство.



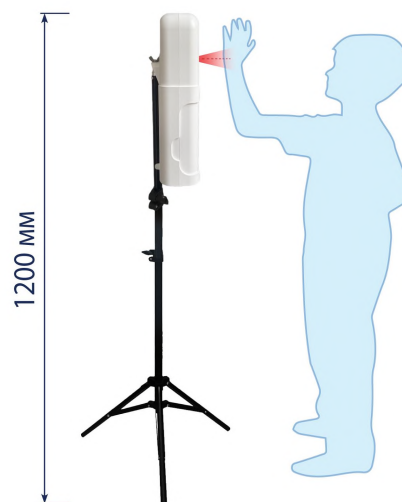
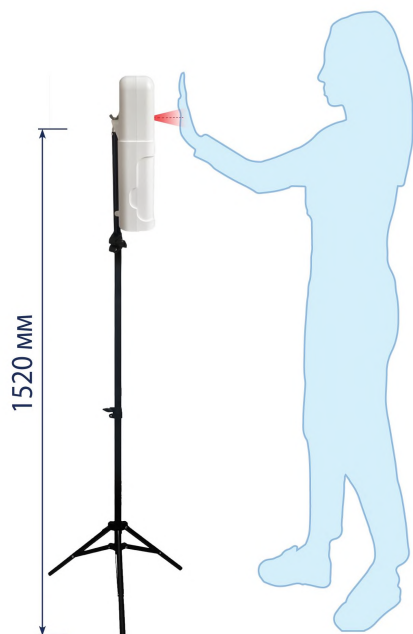


Термодатчик с диспенсером

Термодатчик БЛОКПОСТ ТДК-01 — автоматическое сенсорное устройство для измерения температуры тела и дезинфекции рук. Многофункциональность, высокая скорость работы и простота в использовании делают устройство незаменимым для обеспечения безопасности в условиях пандемии.

Чтобы измерить температуру, необходимо поднести лоб или запястье к ИК-датчику. На экране выводится температура, а голосовое оповещение озвучивает результат измерения. При размещении рук под дозатором из встроенного диспенсера автоматически вытекает средство для дезинфекции.

В комплект с устройством включен кронштейн на крепежных винтах. Высота кронштейна регулируется для удобного использования для взрослых и детей. Конструкция термодатчика БЛОКПОСТ ТДК-01 мобильна и многофункциональна, подходит для использования в помещении и на открытом воздухе.





Турникет распашной БЛОКПОСТ СДВ 1000

Внешние габариты (мм) ДхШхВ	1480x260x1000
Ширина прохода (мм)	1040
Габариты упаковки (мм) ДхШхВ	1640x400x1110
Масса нетто (кг)	66
Масса брутто (кг)	98
Режим "антипаника"	автоматический/ручной
Материал корпуса	нержавеющая сталь AISI 304
Материал створок	Нержавеющая сталь AISI 304
Интерфейс управления	Сухой контакт
Ширина створки (мм)	490
Пропускная способность (чел/мин)	25-40
Время открытия (сек)	0.6 (регулируется)

Преимущества



Два
электронных
считывателя для
карт



Турникет
изготовлен из
нержавеющей
стали



Универсальность



Расширенный
проход



Функция автоматическая "Антипаника"

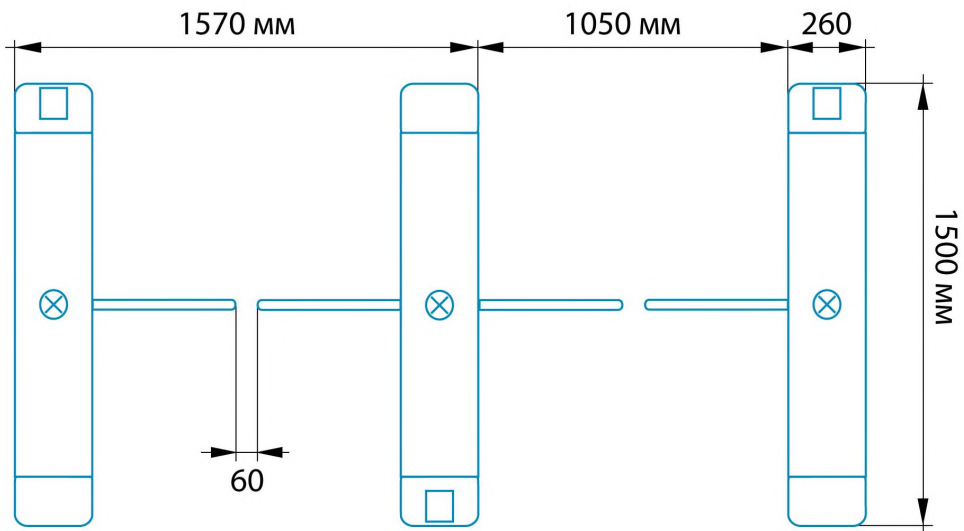
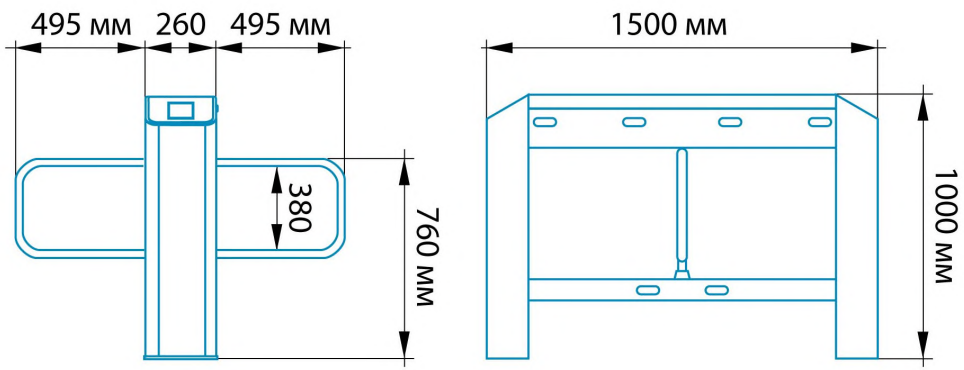
Распашные турникеты предназначены для организации проходов с повышенными требованиями к дизайну и комфортабельности прохода. СДВ 1000 достаточно компактная модель с высокой проходимостью, которая подойдет для применения в интенсивных условиях эксплуатации. Турникет СДВ 1000 — это преграждающая конструкция, имеющая створки, которые закреплены на вертикальных валиках и могут распахиваться как в одну сторону, так и в другую. Распашной турникет оборудован функцией «Антипаника». Эта функция автоматически освобождает проход в экстренных случаях или при сбое электропитания, также она может быть активирована с пульта ДУ.

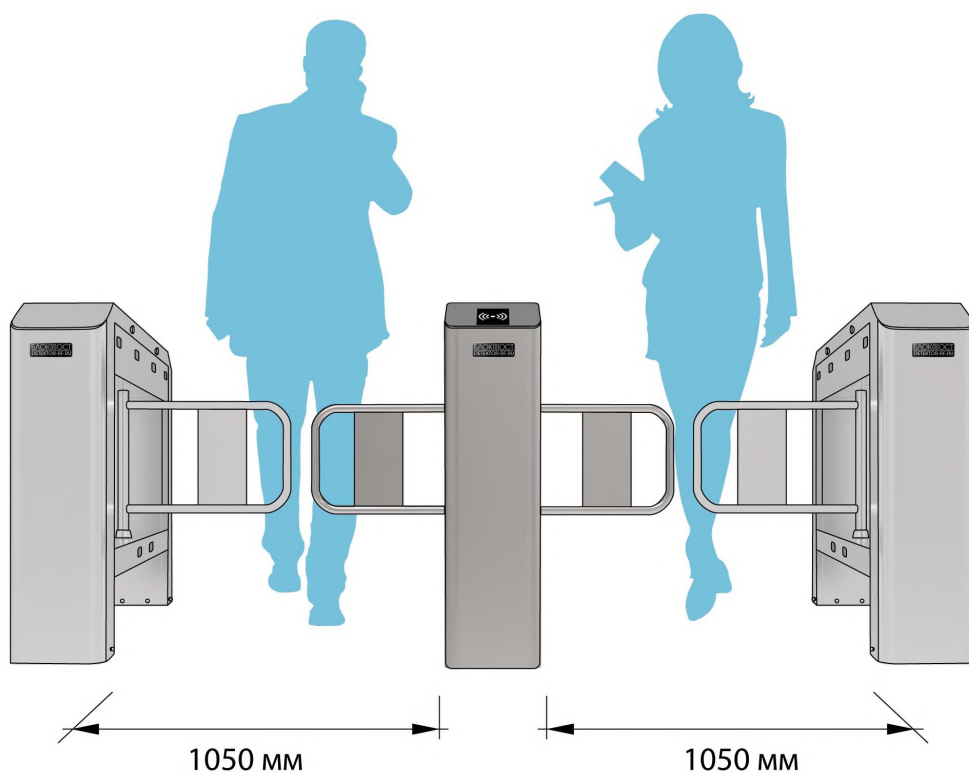
Конструкция турникета предполагает подключение к оборудованию другого назначения: арочные металлодетекторы, монопанели с односторонним или двусторонним детектированием, пожарная система безопасности и др. При подключении исполнительного устройства к стороннему оборудованию других производителей обеспечивается корректная работа всей пропускной системы.

Работу проходной можно дополнить всевозможными модулями СКУД: биометрическими идентификаторами, сканерами, считывателями, картоприемниками и пр.

Габариты и эксплуатация турникета

Распашной СДВ 1000 предназначен для использования внутри помещения. Также его можно использовать на улице, создав условия непрямого воздействия атмосферных осадков и при рекомендуемой температуре воздуха от -28 до +60°C. Турникет изготовлен из нержавеющей стали AISI 304. При использовании СДВ 1000 следует располагать параллельно друг другу в один ряд. Расстояние между тумбами турникета составляет 1050 мм.



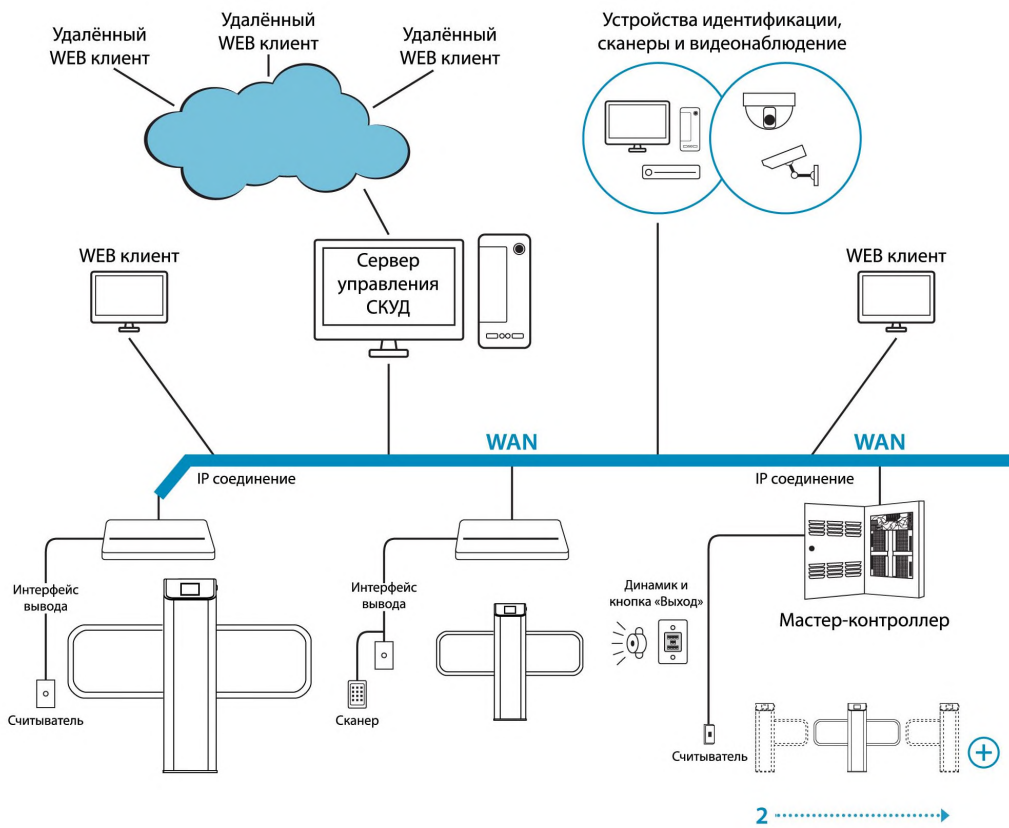


Интеграция в систему контроля доступа

Интеграция оборудования возможна благодаря реле для управления устройствами («Сухие контакты»). К исполнительному устройству можно подключить стороннее оборудование: металлодетекторы, пожарная система безопасности и др. Также обеспечивается исправная работа при интеграции с устройствами других производителей. Интеграция турникета через «Сухие контакты» способствует налаженной работе всего оборудования. В случаях проноса запрещенного предмета на охраняемую территорию, поступает сигнал турникету с устройства, которое зафиксировало нарушение, и исполнительный механизм автоматически блокирует проход. При срабатывании сигнала пожарной тревоги или сбое электропитания включается функция разблокировки выхода «Антипаника». Эта функция автоматически реагирует в экстренных случаях и открывает створки для свободного передвижения людей. Также она может быть активирована с пульта ДУ.

Базовая комплектация распашного турникета СДВ 1000 включает в себя два электронных кардосчитывателя. Турникет СДВ 1000 можно дополнить устройствами идентификации: биометрические СКУД, картоприёмники, сканеры штрих-кода и пр.

Схема стандартного подключения к системе СКУД

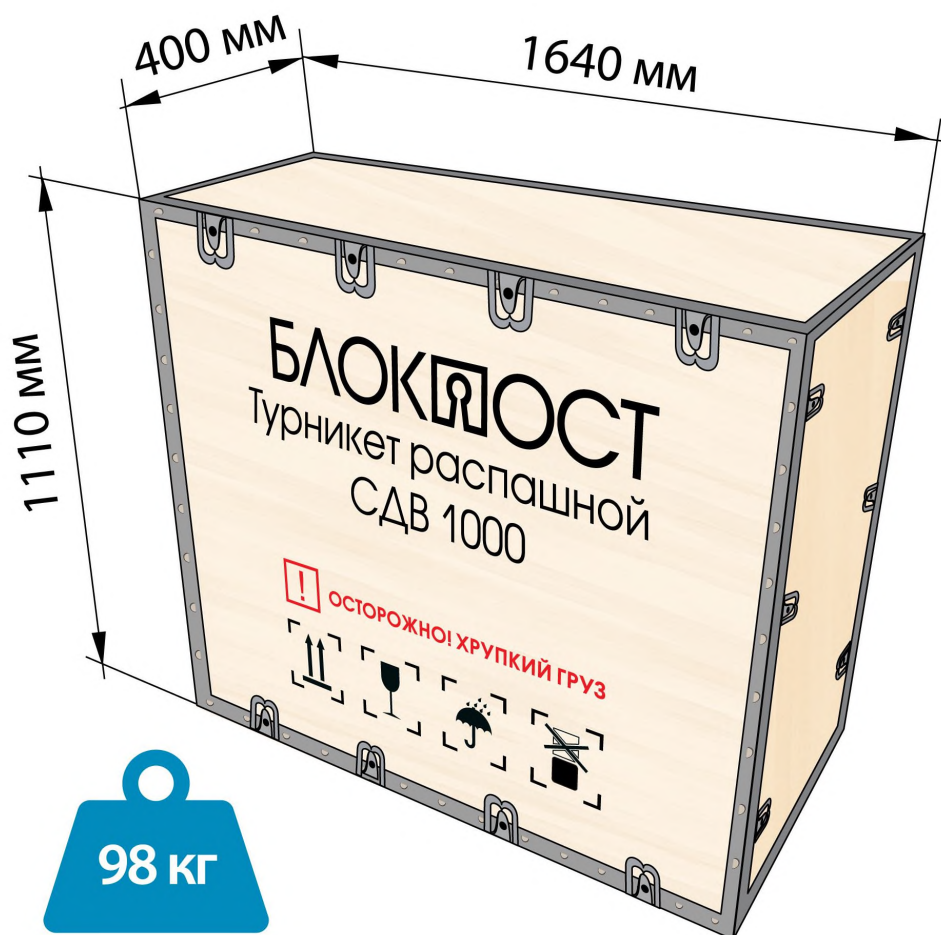


Устройство распознавания лиц



Хранение и транспортировка

Деревянная упаковка турникета имеет надежные крепления. Она предохраняет устройство от различных повреждений, а также от прямого воздействия атмосферных осадков. Перевозку турникетов можно осуществлять в гермокабинах самолетов, автомобильным и железнодорожным транспортом. Согласно правилам перевозки, хранения и эксплуатации грузов следует предохранить оборудование от прямого воздействия влаги, пыли и различных атмосферных осадков.



Вес товара: 98

Габариты транспортной упаковки (ДхШхВ): 1640 x 400 x

кг

1110

Внешние габариты (мм) ДхШхВ 1480x260x1000

Ширина прохода (мм) 1040

Габариты упаковки (мм) ДхШхВ 1640x400x1110

Масса нетто (кг) 66

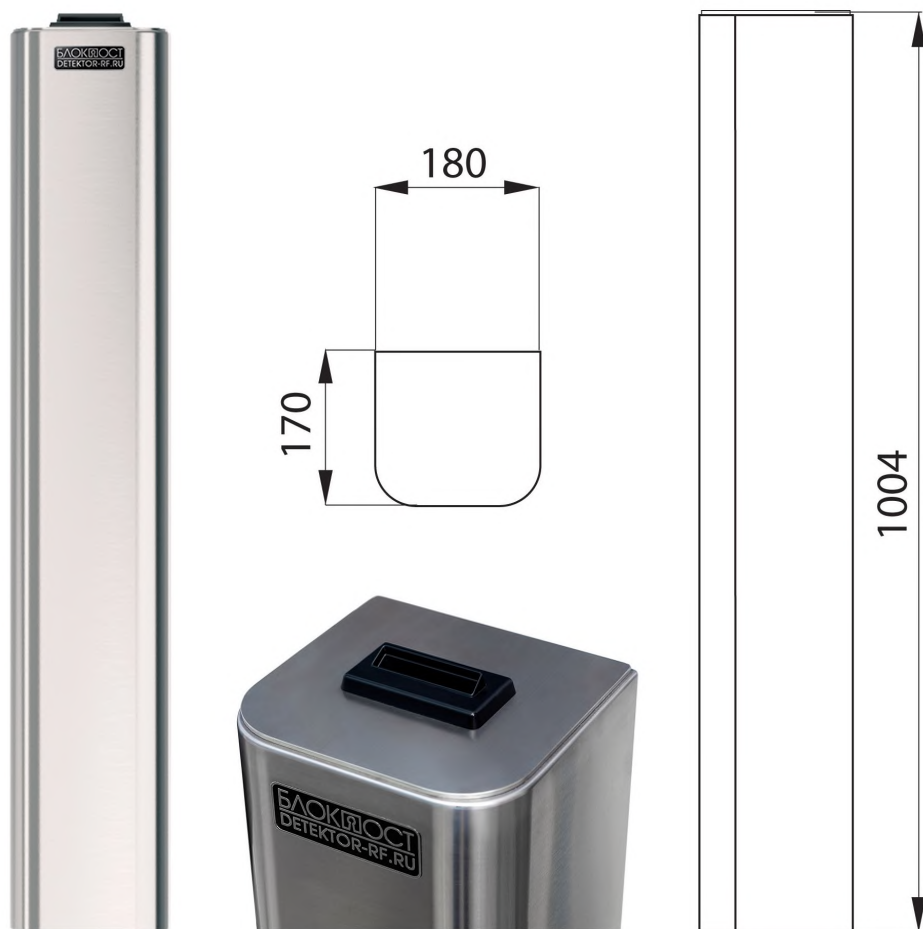
Масса брутто (кг) 98

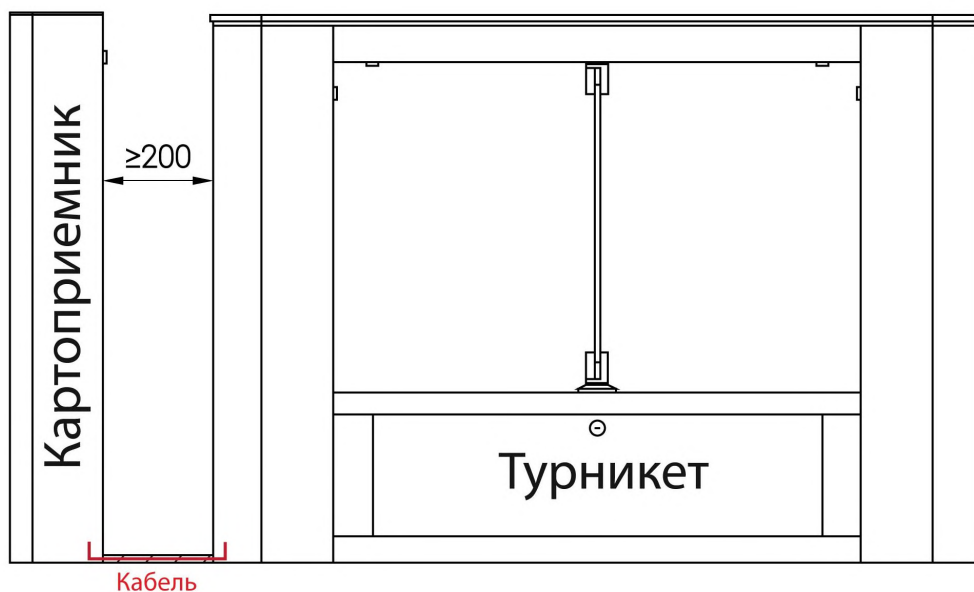
Режим "антипаника"	автоматический/ручной
Материал корпуса	нержавеющая сталь AISI 304
Материал створок	Нержавеющая сталь AISI 304
Интерфейс управления	Сухой контакт
Ширина створки (мм)	490
Пропускная способность (чел/мин)	25-40
Время открытия (сек)	0.6 (регулируется)
Рабочее напряжение (В)	24
Источник электропитания (В)	220
Напряжение индикаторной лампы (В)	12
Место установки	Внутри помещения или снаружи (под навесом)
Электромагнитный привод	есть
Средняя наработка на отказ	≥ 2 000 000 проходов
Встроенная индикация режимов работы	есть
Штатные места для установки устройств считывания карт (шт)	2
Возможность установки доп. биометрических устройств	есть
Способ открывания створок	При отключении электричества/при аварийной сигнализации
Направление открывания створок	Однонаправленное/двунаправленное (управляемое)
Комплект считывателей	E-Marine
Влажность	5% ~ 80%
Напряжение питания	220 В, 50 Гц
Диапазон рабочих температур	от -28 до +60 °С
Пульт ДУ	Проводной пульт / ИК-пульт
Тип	автоматический

Оснащение картоприемником

В систему безопасности может быть включен картоприемник Блокпост КП 500 для приема карт разового посещения, которые выдаются для доступа к территории на входе и подлежат возврату на выходе. Устройство предназначено для работы в системе СКУД и легко встраивается в состав любого турникета компании БЛОКПОСТ. Лёгкость и стабильность данной системы обеспечивают высокую скорость обслуживания на территориях с большой проходимостью людей.

Картоприемник КП 500 предназначен для использования внутри помещения. Также его можно использовать на улице в условиях непрямого воздействия атмосферных осадков и при рекомендуемой температуре воздуха от -15 до +50°C. Благодаря компактным размерам и универсальному дизайну кард-коллектор органично впишется в любое пространство.



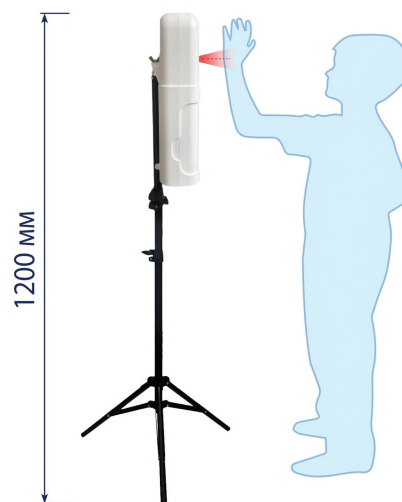
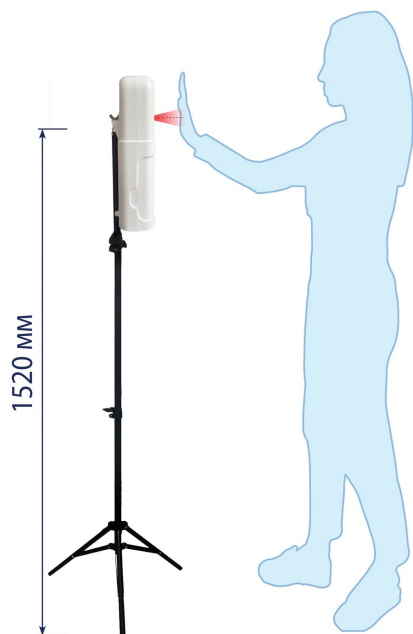


Термодатчик с диспенсером

Термодатчик БЛОКПОСТ ТДК-01 — автоматическое сенсорное устройство для измерения температуры тела и дезинфекции рук. Многофункциональность, высокая скорость работы и простота в использовании делают устройство незаменимым для обеспечения безопасности в условиях пандемии.

Чтобы измерить температуру, необходимо поднести лоб или запястье к ИК-датчику. На экране выводится температура, а голосовое оповещение озвучивает результат измерения. При размещении рук под дозатором из встроенного диспенсера автоматически вытекает средство для дезинфекции.

В комплект с устройством включен кронштейн на крепежных винтах. Высота кронштейна регулируется для удобного использования для взрослых и детей. Конструкция термодатчика БЛОКПОСТ ТДК-01 мобильна и многофункциональна, подходит для использования в помещении и на открытом воздухе.



По вопросам продаж и поддержки обращайтесь:

Алматы (7273)495-231	Калининград (4012)72-03-81	Омск (3812)21-46-40	Сыктывкар (8212)25-95-17
Ангарск (3955)60-70-56	Калуга (4842)92-23-67	Орел (4862)44-53-42	Тамбов (4752)50-40-97
Архангельск (8182)63-90-72	Кемерово (3842)65-04-62	Оренбург (3532)37-68-04	Тверь (4822)63-31-35
Астрахань (8512)99-46-04	Киров (8332)68-02-04	Пенза (8412)22-31-16	Тольятти (8482)63-91-07
Барнаул (3852)73-04-60	Коломна (4966)23-41-49	Петрозаводск (8142)55-98-37	Томск (3822)98-41-53
Белгород (4722)40-23-64	Кострома (4942)77-07-48	Псков (8112)59-10-37	Тула (4872)33-79-87
Благовещенск (4162)22-76-07	Краснодар (861)203-40-90	Пермь (342)205-81-47	Тюмень (3452)66-21-18
Брянск (4832)59-03-52	Красноярск (391)204-63-61	Ростов-на-Дону (863)308-18-15	Ульяновск (8422)24-23-59
Владивосток (423)249-28-31	Курск (4712)77-13-04	Рязань (4912)46-61-64	Улан-Удэ (3012)59-97-51
Владикавказ (8672)28-90-48	Курган (3522)50-90-47	Самара (846)206-03-16	Уфа (347)229-48-12
Владимир (4922)49-43-18	Липецк (4742)52-20-81	Саранск (8342)22-96-24	Хабаровск (4212)92-98-04
Волгоград (844)278-03-48	Магнитогорск (3519)55-03-13	Санкт-Петербург (812)309-46-40	Чебоксары (8352)28-53-07
Вологда (8172)26-41-59	Москва (495)268-04-70	Саратов (845)249-38-78	Челябинск (351)202-03-61
Воронеж (473)204-51-73	Мурманск (8152)59-64-93	Севастополь (8692)22-31-93	Череповец (8202)49-02-64
Екатеринбург (343)384-55-89	Набережные Челны (8552)20-53-41	Симферополь (3652)67-13-56	Чита (3022)38-34-83
Иваново (4932)77-34-06	Нижний Новгород (831)429-08-12	Смоленск (4812)29-41-54	Якутск (4112)23-90-97
Ижевск (3412)26-03-58	Новокузнецк (3843)20-46-81	Сочи (862)225-72-31	Ярославль (4852)69-52-93
Иркутск (395)279-98-46	Ноябрьск (3496)41-32-12	Ставрополь (8652)20-65-13	
Казань (843)206-01-48	Новосибирск (383)227-86-73	Сургут (3462)77-98-35	
Россия +7(495)268-04-70	Киргизия +996(312)-96-26-47	Казахстан +7(7172)727-132	