

Технические характеристики

По вопросам продаж и поддержки обращайтесь:

Алматы (7273)495-231	Калининград (4012)72-03-81	Омск (3812)21-46-40	Сыктывкар (8212)25-95-17
Ангарск (3955)60-70-56	Калуга (4842)92-23-67	Орел (4862)44-53-42	Тамбов (4752)50-40-97
Архангельск (8182)63-90-72	Кемерово (3842)65-04-62	Оренбург (3532)37-68-04	Тверь (4822)63-31-35
Астрахань (8512)99-46-04	Киров (8332)68-02-04	Пенза (8412)22-31-16	Тольятти (8482)63-91-07
Барнаул (3852)73-04-60	Коломна (4966)23-41-49	Петрозаводск (8142)55-98-37	Томск (3822)98-41-53
Белгород (4722)40-23-64	Кострома (4942)77-07-48	Псков (8112)59-10-37	Тула (4872)33-79-87
Благовещенск (4162)22-76-07	Краснодар (861)203-40-90	Пермь (342)205-81-47	Тюмень (3452)66-21-18
Брянск (4832)59-03-52	Красноярск (391)204-63-61	Ростов-на-Дону (863)308-18-15	Ульяновск (8422)24-23-59
Владивосток (423)249-28-31	Курск (4712)77-13-04	Рязань (4912)46-61-64	Улан-Удэ (3012)59-97-51
Владикавказ (8672)28-90-48	Курган (3522)50-90-47	Самара (846)206-03-16	Уфа (347)229-48-12
Владимир (4922)49-43-18	Липецк (4742)52-20-81	Саранск (8342)22-96-24	Хабаровск (4212)92-98-04
Волгоград (844)278-03-48	Магнитогорск (3519)55-03-13	Санкт-Петербург (812)309-46-40	Чебоксары (8352)28-53-07
Вологда (8172)26-41-59	Москва (495)268-04-70	Саратов (845)249-38-78	Челябинск (351)202-03-61
Воронеж (473)204-51-73	Мурманск (8152)59-64-93	Севастополь (8692)22-31-93	Череповец (8202)49-02-64
Екатеринбург (343)384-55-89	Набережные Челны (8552)20-53-41	Симферополь (3652)67-13-56	Чита (3022)38-34-83
Иваново (4932)77-34-06	Нижний Новгород (831)429-08-12	Смоленск (4812)29-41-54	Якутск (4112)23-90-97
Ижевск (3412)26-03-58	Новокузнецк (3843)20-46-81	Сочи (862)225-72-31	Ярославль (4852)69-52-93
Иркутск (395)279-98-46	Ноябрьск (3496)41-32-12	Ставрополь (8652)20-65-13	
Казань (843)206-01-48	Новосибирск (383)227-86-73	Сургут (3462)77-98-35	
Россия +7(495)268-04-70	Киргизия +996(312)-96-26-47	Казахстан +7(7172)727-132	



Турникет распашной БЛОКПОСТ РСП 400

Внешние габариты (мм) ДхШхВ	1400x185x1020
Ширина прохода (мм)	610
Габариты упаковки (мм) ДхШхВ	1440x225x1040
Масса нетто (кг)	66
Режим "антипаника"	автоматический/ручной
Материал корпуса	нержавеющая сталь AISI 304
Материал створок	Акрил
Интерфейс управления	Сухой контакт
Ширина створки (мм)	280
Пропускная способность (чел/мин)	30-40
Место установки	Внутри помещения или снаружи (под навесом)
Средняя наработка на отказ	≥ 9 000 000 проходов

Преимущества



Два
электронных
считывателя для
карт



Турникет
изготовлен из
нержавеющей
стали



Универсальность



Расширенный
проход



Функция автоматическая "Антипаника"

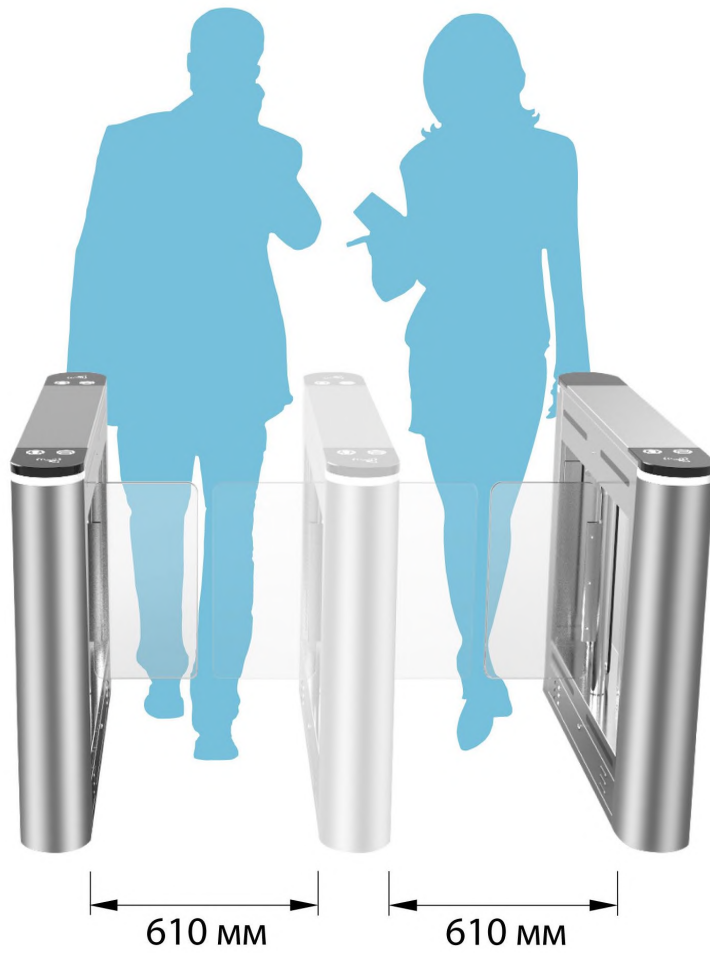
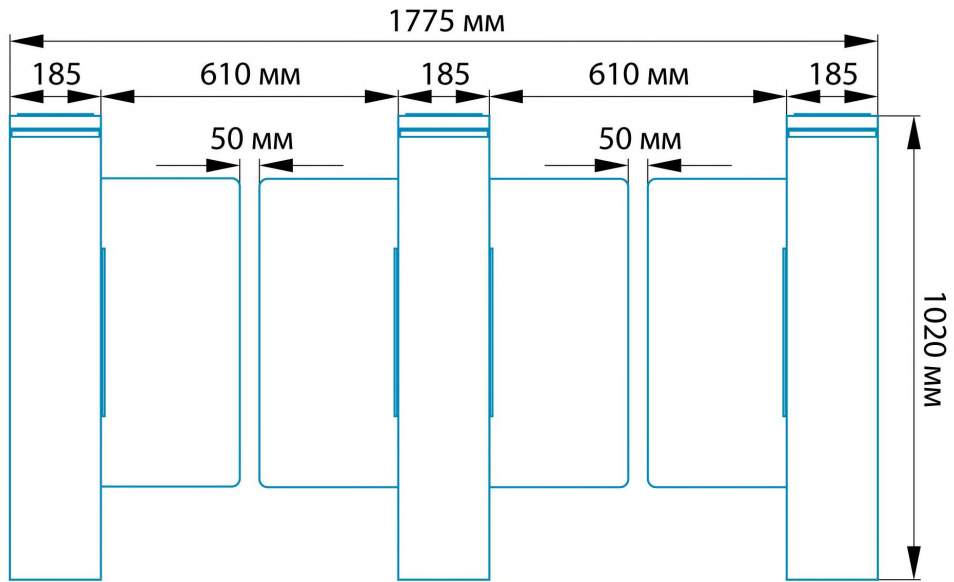
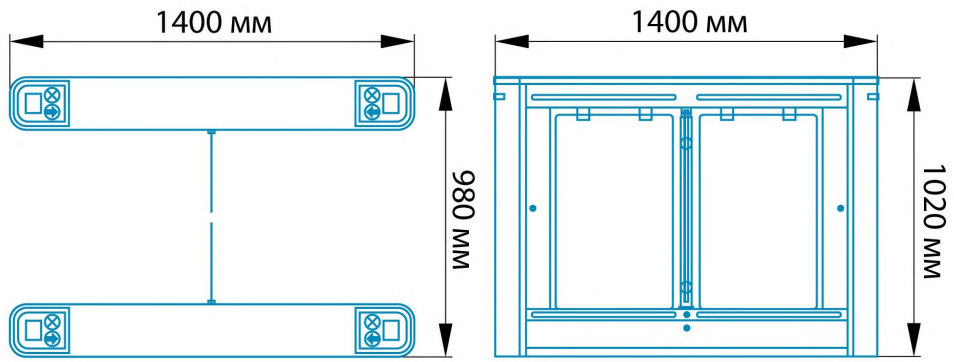
Распашные турникеты предназначены для организации проходов с повышенными требованиями к дизайну и комфортабельности прохода. РСП 400 достаточно компактная модель с высокой проходимостью, которая подойдет для применения в интенсивных условиях эксплуатации. Турникет РСП 400 – это преграждающая конструкция, имеющая створки, которые закреплены на вертикальных валиках и могут распахиваться как в одну сторону, так и в другую. Распашной турникет оборудован функцией «Антипаника». Эта функция автоматически освобождает проход в экстренных случаях или при сбое электропитания, также она может быть активирована с пульта ДУ.

Конструкция турникета предполагает подключение к оборудованию другого назначения: арочные металлодетекторы, монопанели с односторонним или двусторонним детектированием, пожарная система безопасности и др. При подключении исполнительного устройства к стороннему оборудованию других производителей обеспечивается корректная работа всей пропускной системы.

Работу проходной можно дополнить всевозможными модулями СКУД: биометрическими идентификаторами, сканерами, считывателями, картоприемниками и пр.

Габариты и эксплуатация турникета

Распашной РСП 400 предназначен для использования внутри помещения. Также его можно использовать на улице, создав условия непрямого воздействия атмосферных осадков и при рекомендуемой температуре воздуха от -20 до +60°C. Турникет изготовлен из нержавеющей стали AISI 304, а створки ограждения – из акрилового стекла толщиной 7 мм. При использовании РСП 400 следует располагать параллельно друг другу в один ряд. Расстояние между тумбами турникета составляет 650 мм.

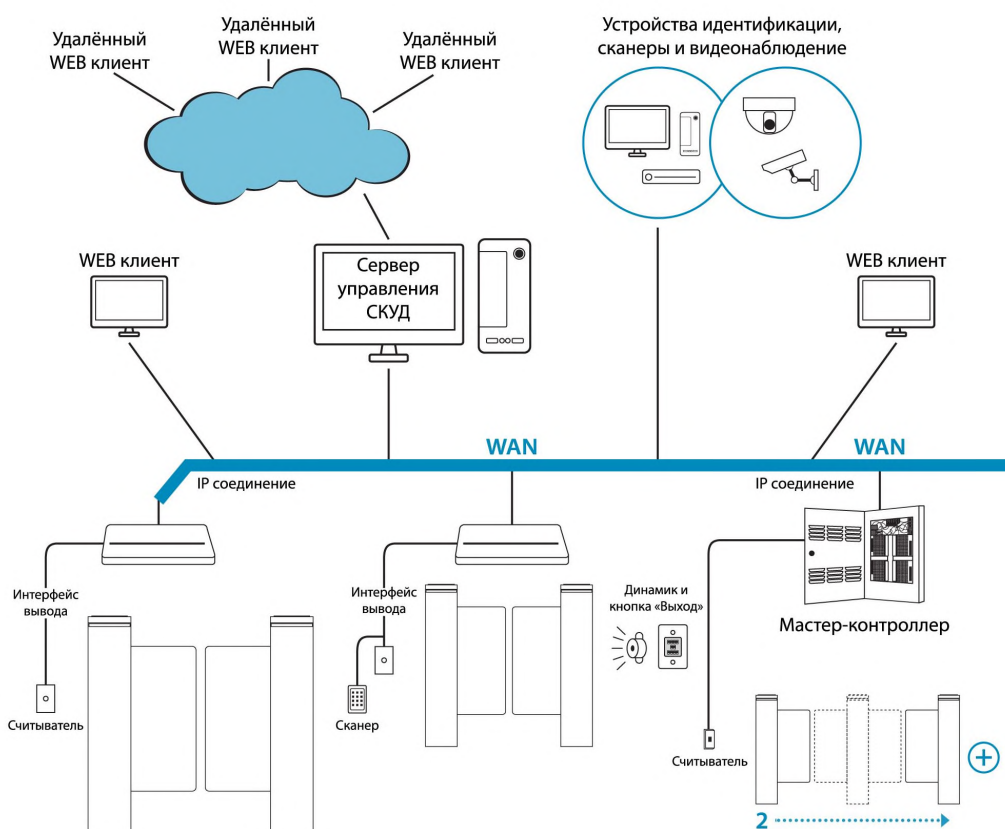


Интеграция в систему контроля доступа

Интеграция оборудования возможна благодаря реле для управления устройствами («Сухие контакты»). К исполнительному устройству можно подключить стороннее оборудование: металлодетекторы, пожарная система безопасности и др. Также обеспечивается исправная работа при интеграции с устройствами других производителей. Интеграция турникета через «Сухие контакты» способствует налаженной работе всего оборудования. В случаях проноса запрещенного предмета на охраняемую территорию, поступает сигнал турникету с устройства, которое зафиксировало нарушение, и исполнительный механизм автоматически блокирует проход. При срабатывании сигнала пожарной тревоги или сбое электропитания включается функция разблокировки выхода «Антипаника». Эта функция автоматически реагирует в экстренных случаях и открывает створки для свободного передвижения людей. Также она может быть активирована с пульта ДУ.

Базовая комплектация распашного турникета РСР 400 включает в себя два электронных кардосчитывателя. Турникет РСР 400 можно дополнить устройствами идентификации: биометрические СКУД, картоприёмники, сканеры штрих-кода и пр.

Схема стандартного подключения к системе СКУД





Хранение и транспортировка

Деревянная упаковка турникета имеет надежные крепления. Она предохраняет устройство от различных повреждений, а также от прямого воздействия атмосферных осадков. Перевозку турникетов можно осуществлять в гермокабинах самолетов, автомобильным и железнодорожным транспортом. Согласно правилам перевозки, хранения и эксплуатации грузов следует предохранить оборудование от прямого воздействия влаги, пыли и различных атмосферных осадков.



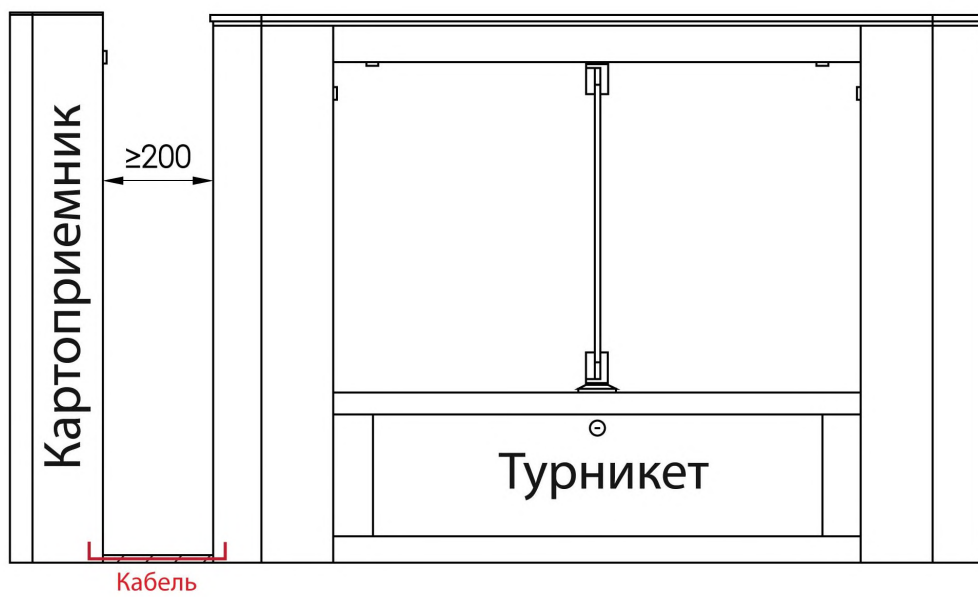
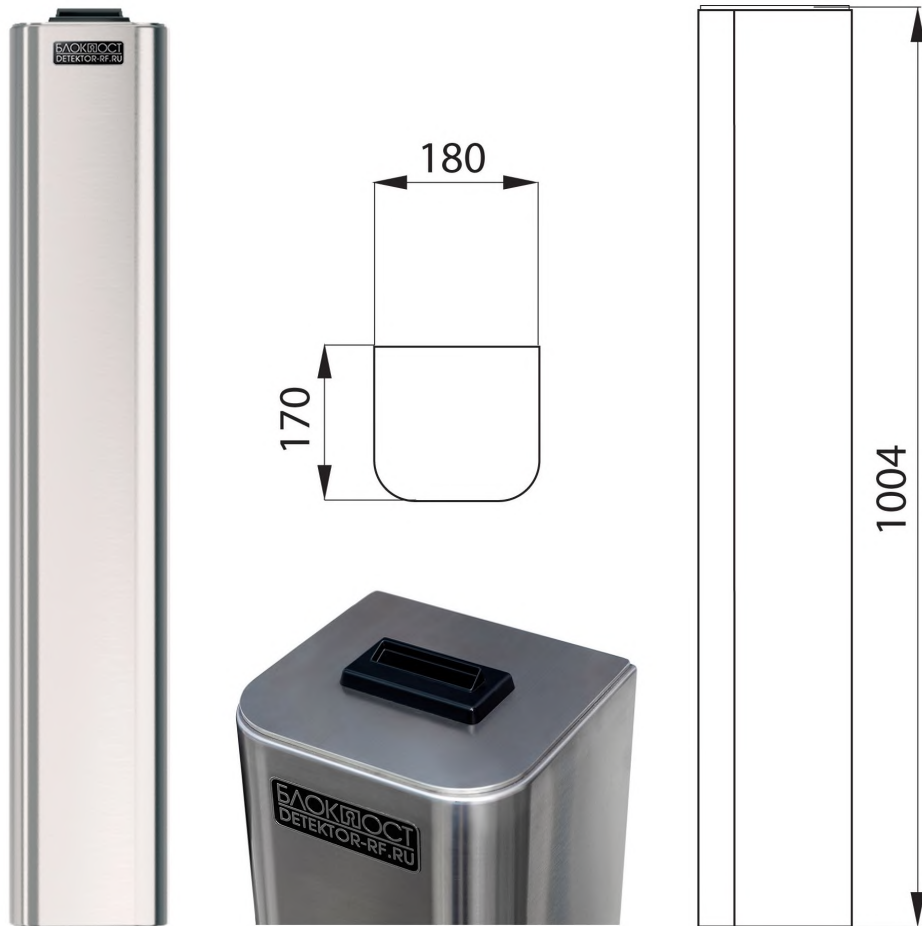
Вес товара: 0 г	Габариты транспортной упаковки (ДхШхВ): х х
Внешние габариты (мм) ДхШхВ	1400x185x1020
Ширина прохода (мм)	610
Габариты упаковки (мм) ДхШхВ	1440x225x1040
Масса нетто (кг)	66
Режим "антипаника"	автоматический/ручной
Материал корпуса	нержавеющая сталь AISI 304
Материал створок	Акрил
Интерфейс управления	Сухой контакт
Ширина створки (мм)	280
Пропускная способность (чел/мин)	30-40
Место установки	Внутри помещения или снаружи (под навесом)
Средняя наработка на отказ	≥ 9 000 000 проходов
Способ открывания створок	При отключении электричества/при

	аварийной сигнализации
Направление открывания створок	Однонаправленное/двунаправленное (управляемое)
Напряжение устройства откидных створок (В)	12
Комплект считывателей	E-Marine
Диапазон рабочих температур	от -20 до +70 °С
Пульт ДУ	Проводной пульт / ИК-пульт

Оснащение картоприемником

В систему безопасности может быть включен картоприемник Блокпост КП 500 для приема карт разового посещения, которые выдаются для доступа к территории на входе и подлежат возврату на выходе. Устройство предназначено для работы в системе СКУД и легко встраивается в состав любого турникета компании БЛОКПОСТ. Лёгкость и стабильность данной системы обеспечивают высокую скорость обслуживания на территориях с большой проходимостью людей.

Картоприемник КП 500 предназначен для использования внутри помещения. Также его можно использовать на улице в условиях непрямого воздействия атмосферных осадков и при рекомендуемой температуре воздуха от -15 до +50°С. Благодаря компактным размерам и универсальному дизайну кард-коллектор органично впишется в любое пространство.



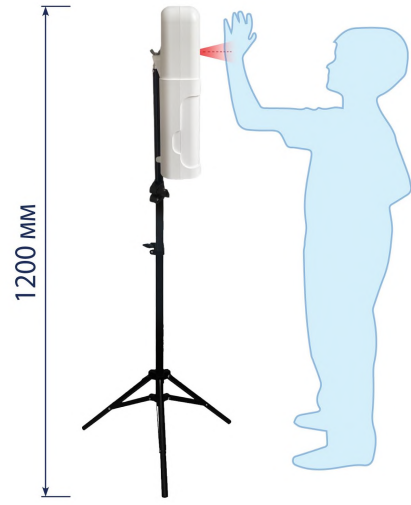
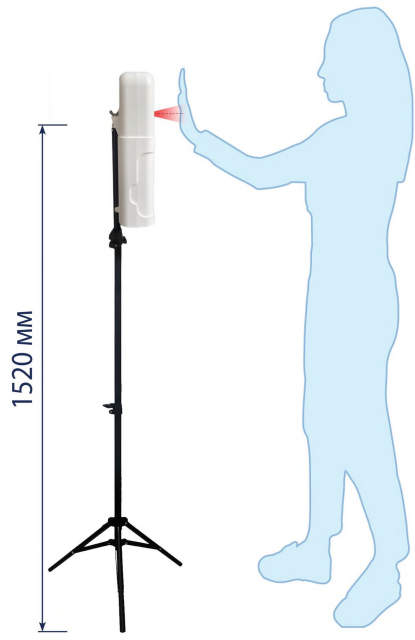
Термодатчик с диспенсером

Термодатчик БЛОКПОСТ ТДК-01 — автоматическое сенсорное устройство для измерения температуры тела и дезинфекции рук. Многофункциональность, высокая скорость работы и простота в использовании делают устройство незаменимым для обеспечения безопасности в условиях пандемии.

Чтобы измерить температуру, необходимо поднести лоб или запястье к ИК-датчику. На экране выводится температура, а голосовое оповещение озвучивает результат измерения. При размещении рук под дозатором из встроенного диспенсера автоматически вытекает средство для дезинфекции.

В комплект с устройством включен кронштейн на крепежных винтах. Высота кронштейна регулируется для удобного использования для взрослых и детей. Конструкция термодатчика БЛОКПОСТ ТДК-01 мобильна и многофункциональна, подходит для использования в помещении и на открытом воздухе.







Турникет распашной БЛОКПОСТ РСП 500

Внешние габариты (мм) ДхШхВ	1400x185x1020
Ширина прохода (мм)	650
Габариты упаковки (мм) ДхШхВ	1485x270x1120
Масса нетто (кг)	65
Масса брутто (кг)	85
Режим "антипаника"	автоматический/ручной
Материал корпуса	нержавеющая сталь AISI 304
Материал створок	Закаленное стекло
Интерфейс управления	Сухой контакт
Ширина створки (мм)	300
Пропускная способность (чел/мин)	35-40
Время открытия (сек)	0.2

Преимущества



Два
электронных
считывателя для
карт



Турникет
изготовлен из
нержавеющей
стали



Универсальность



Расширенный
проход

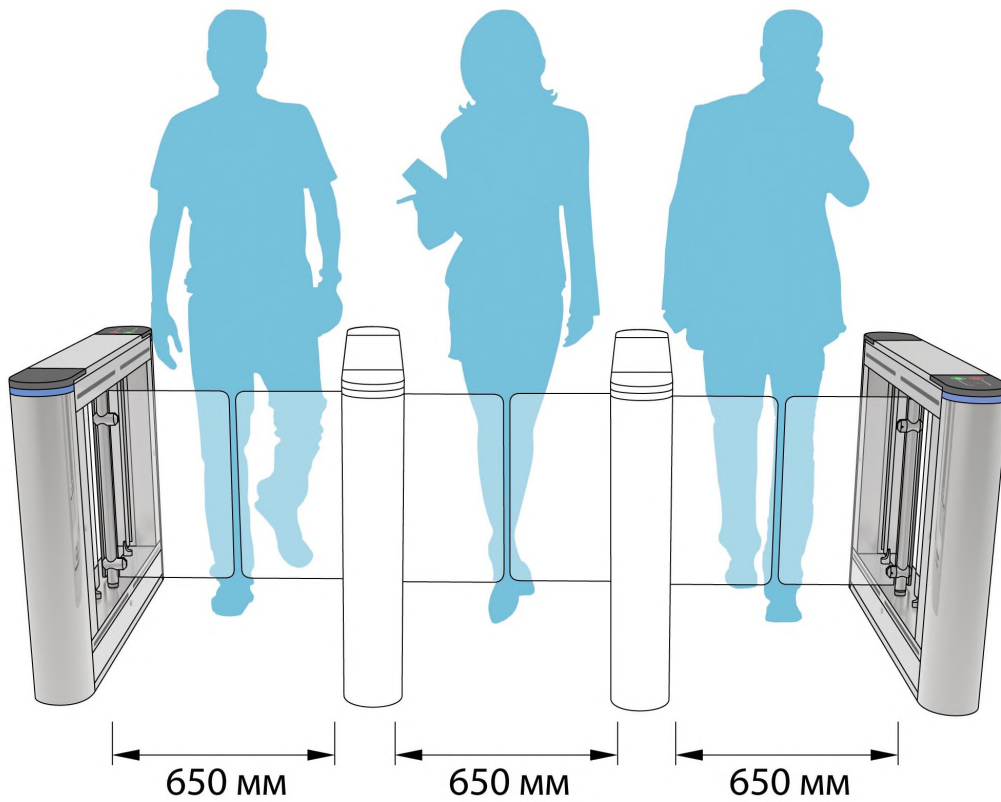
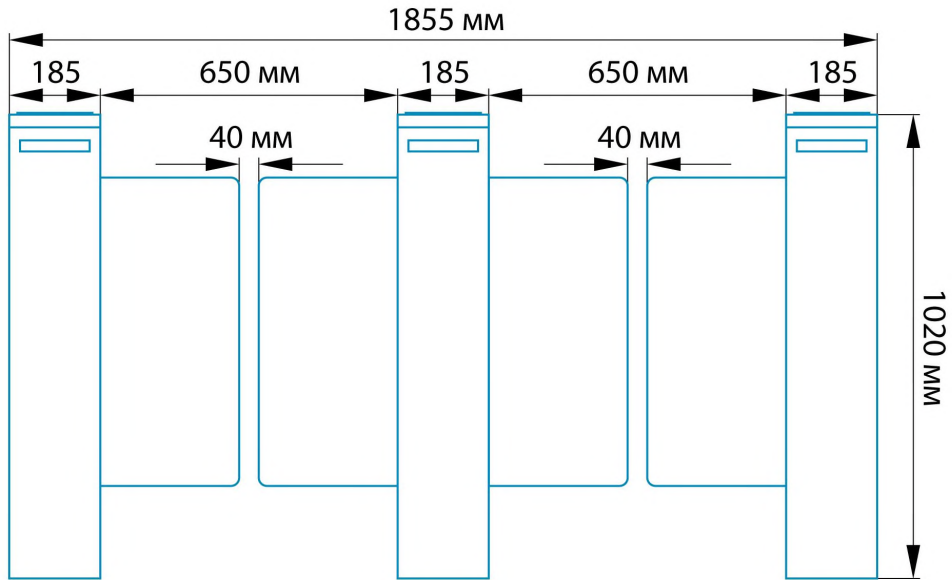
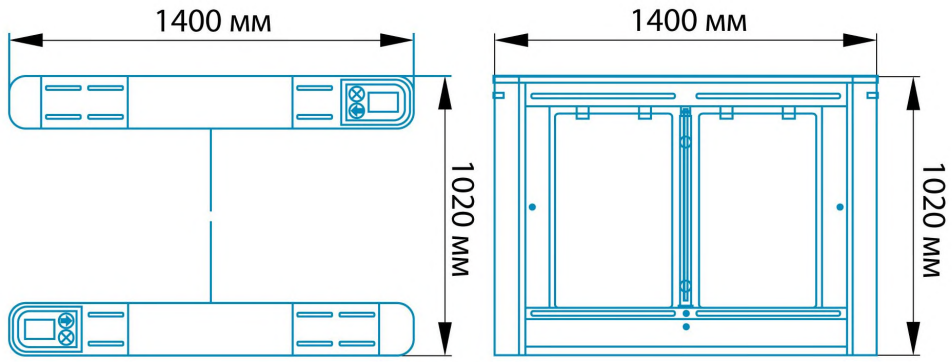


Функция автоматическая "Антипаника"

Распашные турникеты предназначены для организации проходов с повышенными требованиями к дизайну и комфортабельности прохода. РСП 500 достаточно компактная модель с высокой проходимостью, которая подойдет для применения в интенсивных условиях эксплуатации. Турникет РСП 500 — это преграждающая конструкция, имеющая створки, которые закреплены на вертикальных валиках и могут распахиваться как в одну сторону, так и в другую. Распашной турникет оборудован функцией «Антипаника». Эта функция автоматически освобождает проход в экстренных случаях или при сбое электропитания, также она может быть активирована с пульта ДУ. Конструкция турникета предполагает подключение к оборудованию другого назначения: арочные металлодетекторы, монопанели с односторонним или двусторонним детектированием, пожарная система безопасности и др. При подключении исполнительного устройства к стороннему оборудованию других производителей обеспечивается корректная работа всей пропускной системы. Работу проходной можно дополнить всевозможными модулями СКУД: биометрическими идентификаторами, сканерами, считывателями, картоприемниками и пр.

Габариты и эксплуатация турникета

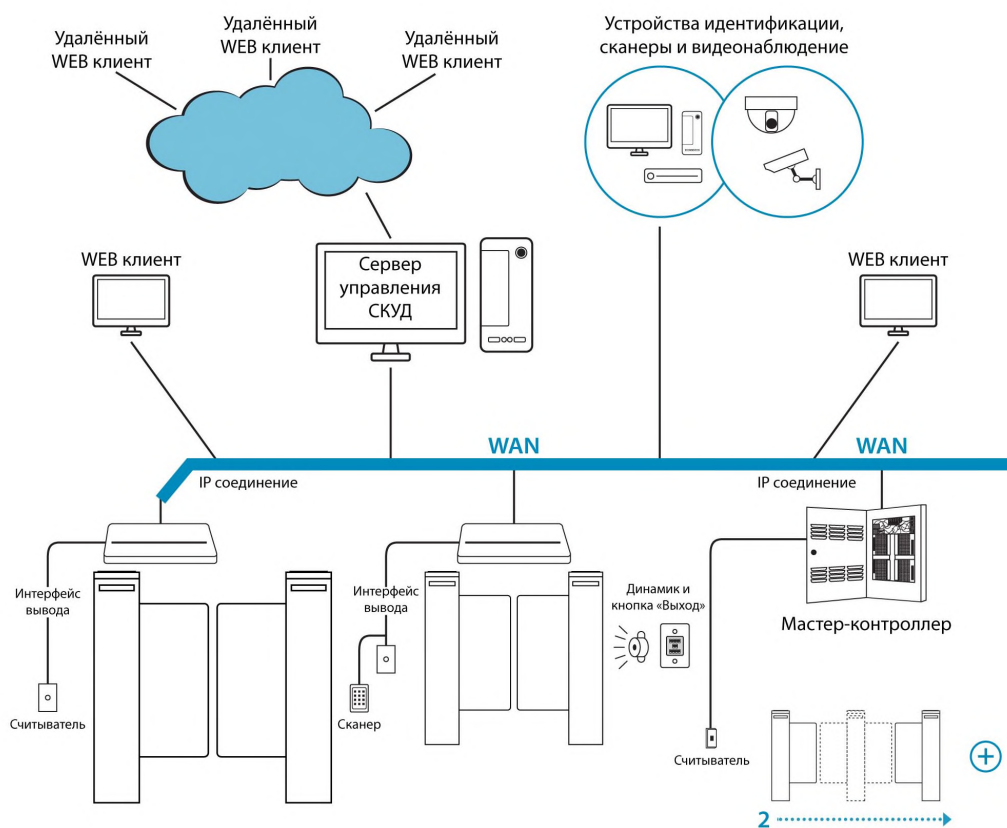
Распашной РСП 500 предназначен для использования внутри помещения. Также его можно использовать на улице, создав условия непрямого воздействия атмосферных осадков и при рекомендуемой температуре воздуха от -25 до +50°C. Турникет изготовлен из нержавеющей стали AISI 304, а створки ограждения — из акрилового стекла толщиной 7 мм. При использовании РСП 500 следует располагать параллельно друг другу в один ряд. Расстояние между тумбами турникета составляет 650 мм.



Интеграция в систему контроля доступа

Интеграция оборудования возможна благодаря реле для управления устройствами («Сухие контакты»). К исполнительному устройству можно подключить стороннее оборудование: металлодетекторы, пожарная система безопасности и др. Также обеспечивается исправная работа при интеграции с устройствами других производителей. Интеграция турникета через «Сухие контакты» способствует налаженной работе всего оборудования. В случаях проноса запрещенного предмета на охраняемую территорию, поступает сигнал турникету с устройства, которое зафиксировало нарушение, и исполнительный механизм автоматически блокирует проход. При срабатывании сигнала пожарной тревоги или сбое электропитания включается функция разблокировки выхода «Антипаника». Эта функция автоматически реагирует в экстренных случаях и открывает створки для свободного передвижения людей. Также она может быть активирована с пульта ДУ. Базовая комплектация распашного турникета РСР 500 включает в себя два электронных картосчитывателя. Турникет РСР 500 можно дополнить устройствами идентификации: биометрические СКУД, картоприёмники, сканеры штрих-кода и пр.

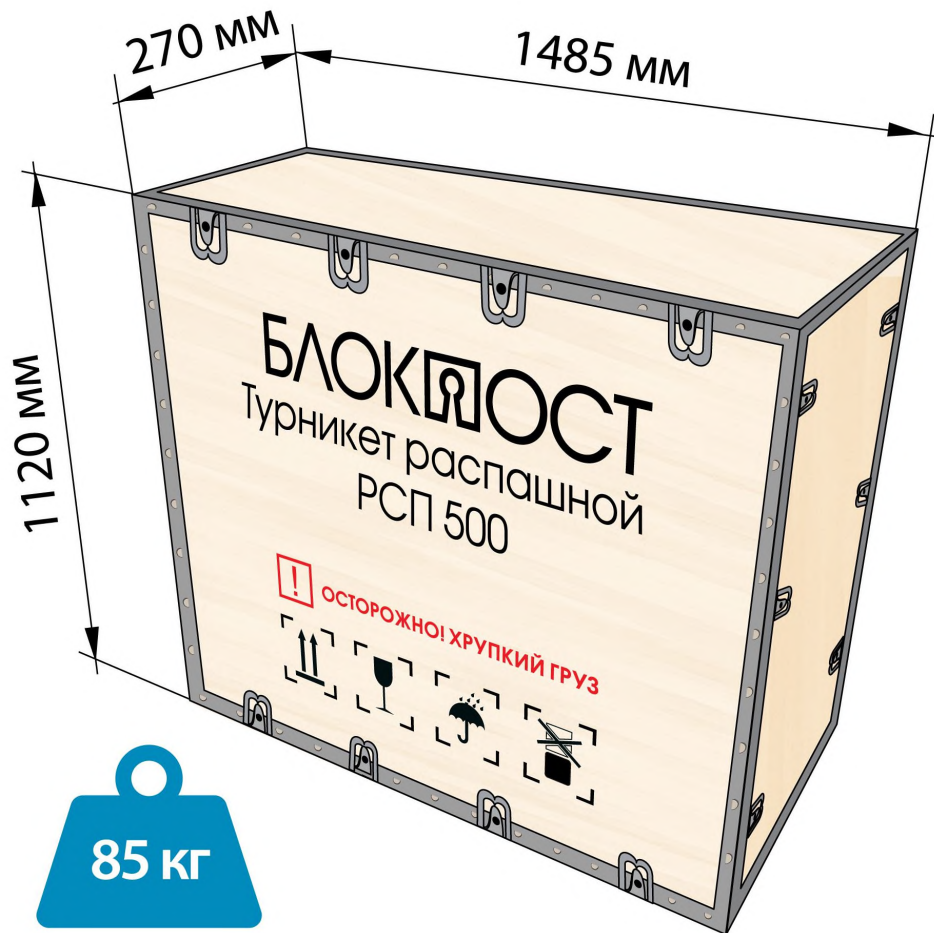
Схема стандартного подключения к системе СКУД





Хранение и транспортировка

Распашной турникет РСП 500 в оригинальной упаковке можно перевозить в гермокабинах самолетов, автомобильным и железнодорожным транспортом. Устройство необходимо защитить от влаги, пыли и различных атмосферных осадков, соблюдая правила перевозки, хранения и эксплуатации грузов.



Вес товара: 0 г

Габариты транспортной упаковки (ДхШхВ): х х

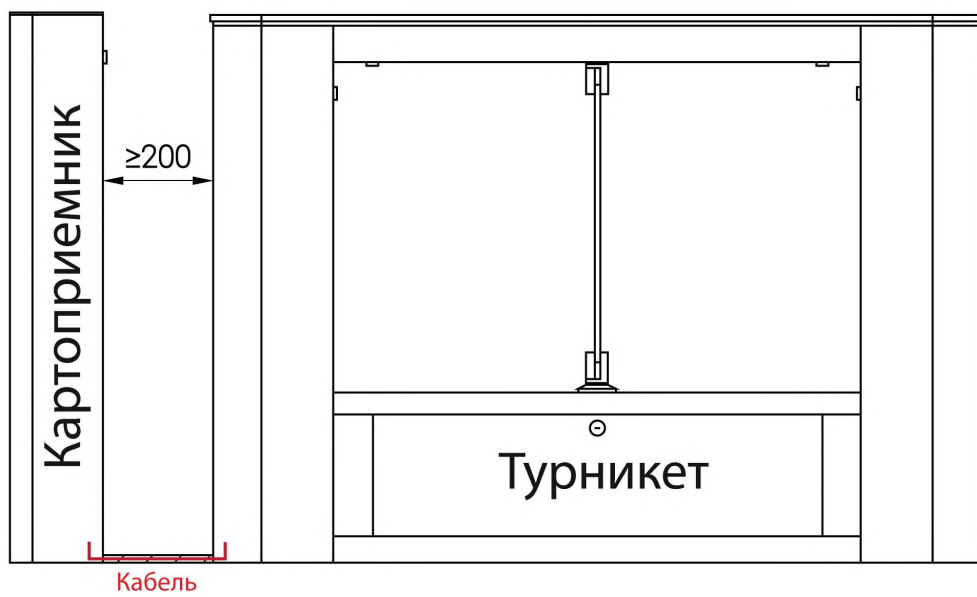
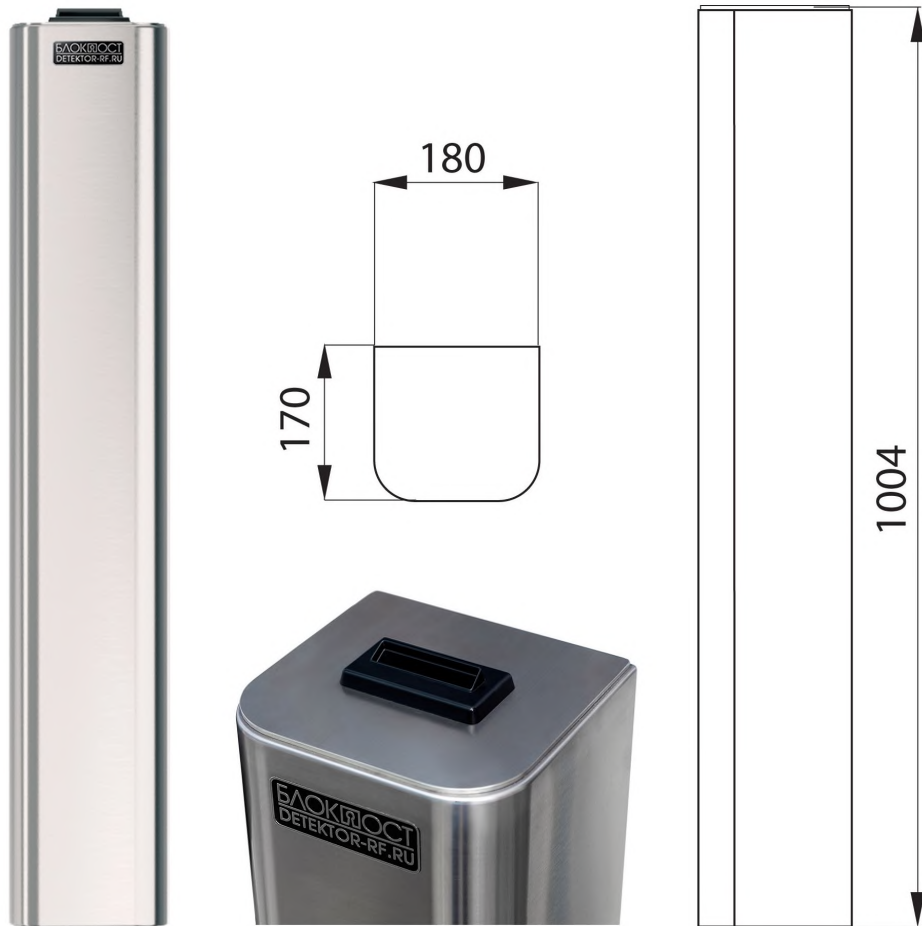
Внешние габариты (мм) ДхШхВ	1400x185x1020
Ширина прохода (мм)	650
Габариты упаковки (мм) ДхШхВ	1485x270x1120
Масса нетто (кг)	65
Масса брутто (кг)	85
Режим "антипаника"	автоматический/ручной
Материал корпуса	нержавеющая сталь AISI 304
Материал створок	Закаленное стекло
Интерфейс управления	Сухой контакт
Ширина створки (мм)	300
Пропускная способность (чел/мин)	35-40
Время открытия (сек)	0.2
Рабочее напряжение (В)	24
Источник электропитания (В)	220

Напряжение индикаторной лампы (В)	12
Место установки	Внутри помещения или снаружи (под навесом)
Средняя наработка на отказ	≥ 5 000 000 проходов
Встроенная индикация режимов работы	есть
Штатные места для установки устройств считывания карт (шт)	2
Возможность установки доп. биометрических устройств	есть
Способ открывания створок	При отключении электричества/при аварийной сигнализации
Направление открывания створок	Однонаправленное/двунаправленное (управляемое)
Напряжение устройства откидных створок (В)	12
Комплект считывателей	E-Marine
Влажность	5% ~ 90%
Напряжение питания	220 В, 50 Гц
Потребляемая мощность	40 Вт
Контроль прохода по одному	есть
Диапазон рабочих температур	от -20 до +55 °С
Пульт ДУ	Проводной пульт / ИК-пульт
Тип	автоматический
Рабочая температура (°с)	-20 - +50

Оснащение картоприемником

В систему безопасности может быть включен картоприемник Блокпост КП 500 для приема карт разового посещения, которые выдаются для доступа к территории на входе и подлежат возврату на выходе. Устройство предназначено для работы в системе СКУД и легко встраивается в состав любого турникета компании БЛОКПОСТ. Лёгкость и стабильность данной системы обеспечивают высокую скорость обслуживания на территориях с большой проходимостью людей.

Картоприемник КП 500 предназначен для использования внутри помещения. Также его можно использовать на улице в условиях непрямого воздействия атмосферных осадков и при рекомендуемой температуре воздуха от -15 до +50°С. Благодаря компактным размерам и универсальному дизайну кард-коллектор органично впишется в любое пространство.



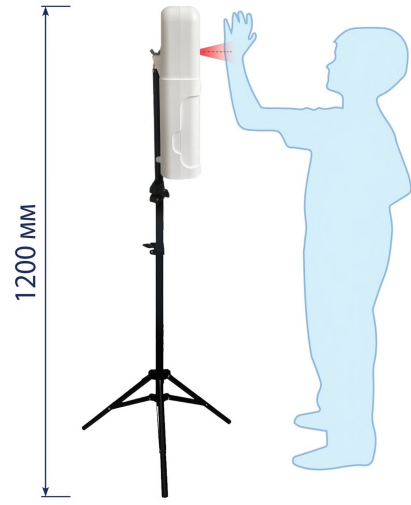
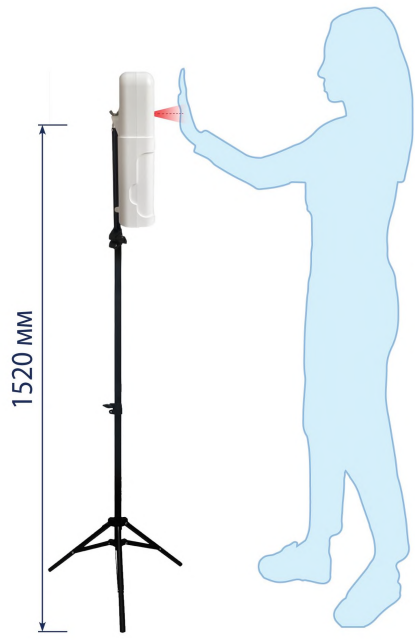
Термодатчик с диспенсером

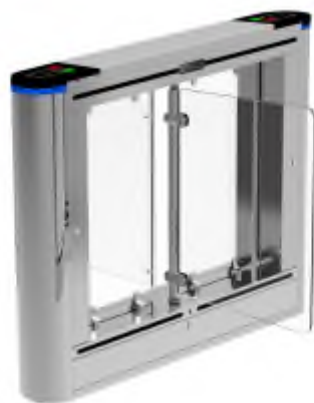
Термодатчик БЛОКПОСТ ТДК-01 — автоматическое сенсорное устройство для измерения температуры тела и дезинфекции рук. Многофункциональность, высокая скорость работы и простота в использовании делают устройство незаменимым для обеспечения безопасности в условиях пандемии.

Чтобы измерить температуру, необходимо поднести лоб или запястье к ИК-датчику. На экране выводится температура, а голосовое оповещение озвучивает результат измерения. При размещении рук под дозатором из встроенного диспенсера автоматически вытекает средство для дезинфекции.

В комплект с устройством включен кронштейн на крепежных винтах. Высота кронштейна регулируется для удобного использования для взрослых и детей. Конструкция термодатчика БЛОКПОСТ ТДК-01 мобильна и многофункциональна, подходит для использования в помещении и на открытом воздухе.







Турникет распашной БЛОКПОСТ РСП 1000

Внешние габариты (мм) ДхШхВ	1400x185x1020
Ширина прохода (мм)	650
Габариты упаковки (мм) ДхШхВ	1485x270x1120
Масса нетто (кг)	80
Масса брутто (кг)	100
Режим "антипаника"	автоматический/ручной
Материал корпуса	нержавеющая сталь AISI 304
Материал створок	Закаленное стекло
Интерфейс управления	Сухой контакт
Ширина створки (мм)	300
Пропускная способность (чел/мин)	35-40
Время открытия (сек)	0.2

Преимущества



Два
электронных
считывателя для
карт



Турникет
изготовлен из
нержавеющей
стали



Универсальность



Расширенный
проход



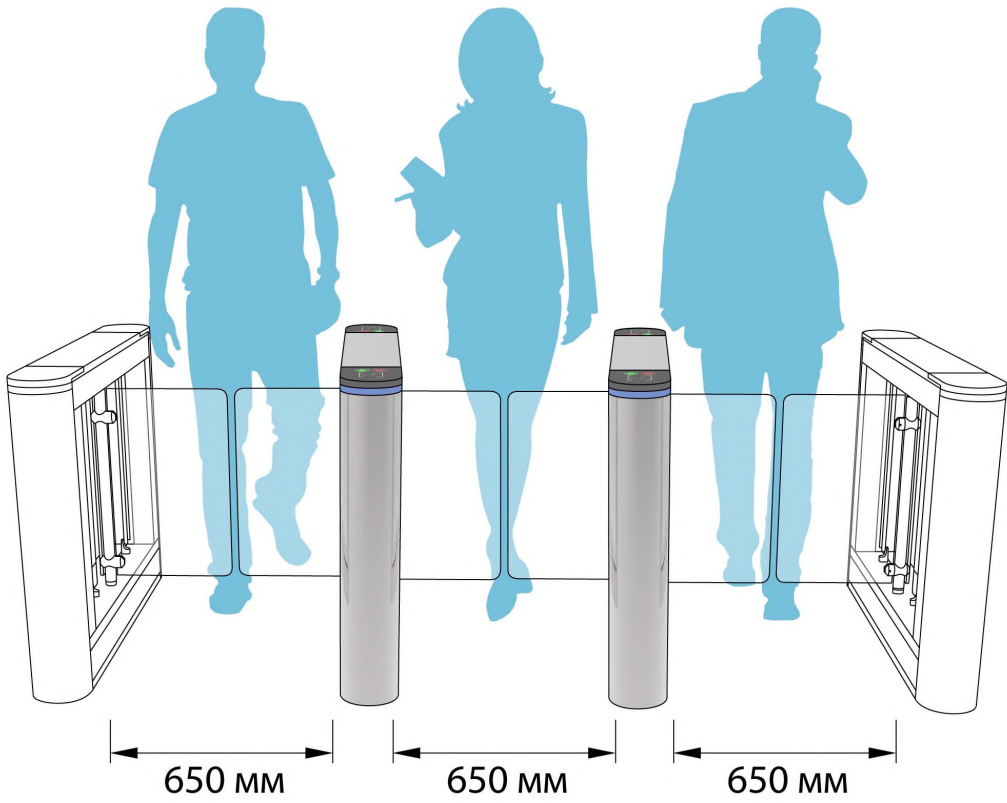
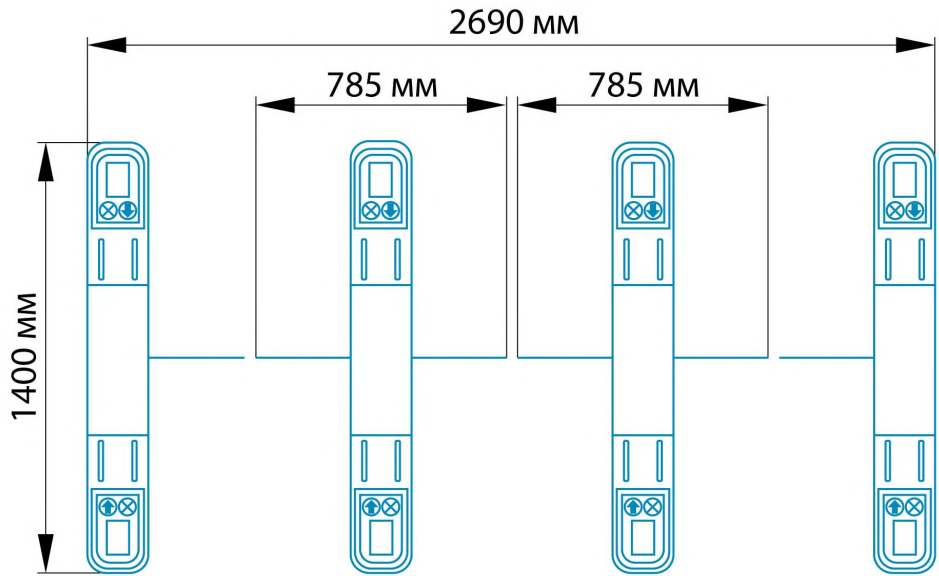
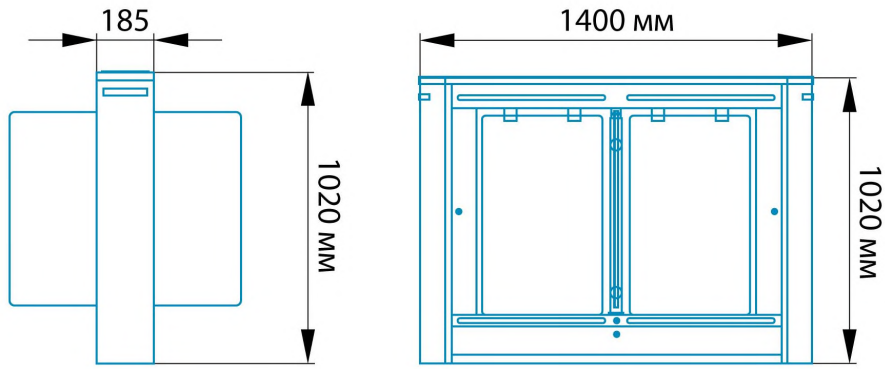
Функция автоматическая "Антипаника"

Распашные турникеты предназначены для организации проходов с повышенными требованиями к дизайну и комфортабельности прохода. РСП 1000 — компактная модель с высокой проходимостью, которая подойдет для применения в интенсивных условиях эксплуатации. Турникет РСП 1000 — это преграждающая конструкция, имеющая створки, которые закреплены на вертикальных валиках и могут распахиваться как в одну сторону, так и в другую. Распашной турникет оборудован функцией «Антипаника». Эта функция автоматически освобождает проход в экстренных случаях или при сбое электропитания, также она может быть активирована с пульта ДУ.

Конструкция турникета предполагает подключение к оборудованию другого назначения: арочные металлодетекторы, монопанели с односторонним или двусторонним детектированием, пожарная система безопасности и др. При подключении исполнительного устройства к стороннему оборудованию других производителей обеспечивается корректная работа всей пропускной системы. Работу проходной можно дополнить всевозможными модулями СКУД: биометрическими идентификаторами, сканерами, считывателями, картоприемниками и пр.

Габариты и эксплуатация турникета

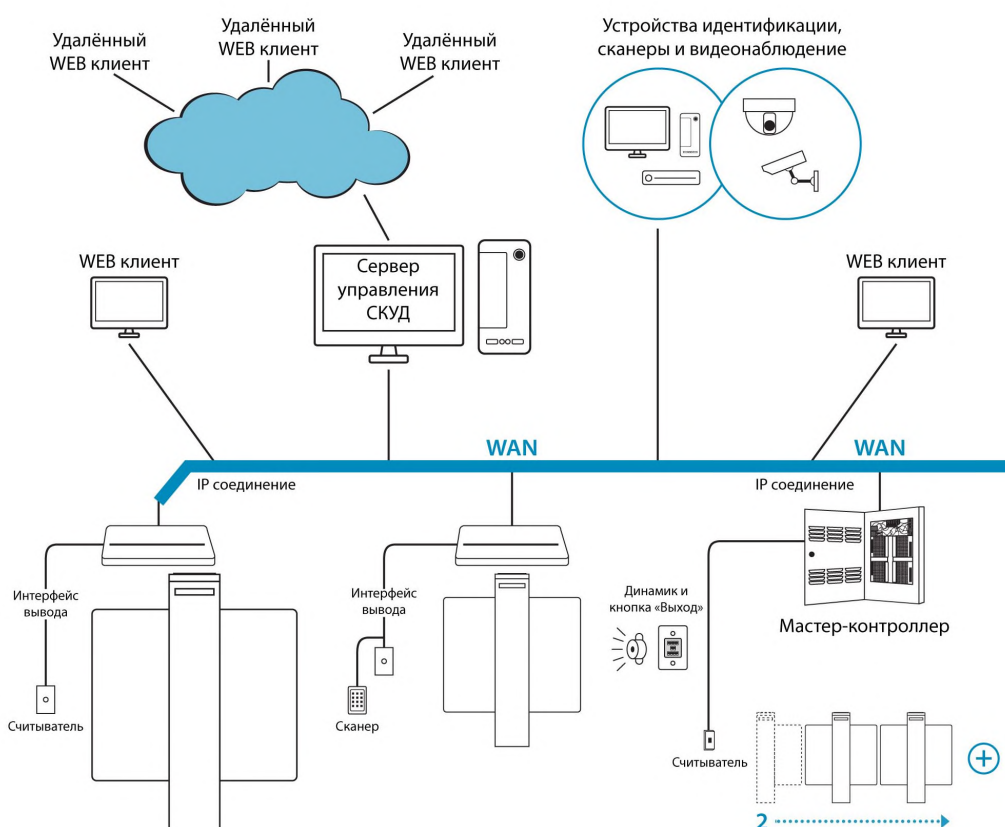
Распашной РСП 1000 предназначен для использования внутри помещения. Также его можно использовать на улице, создав условия непрямого воздействия атмосферных осадков и при рекомендуемой температуре воздуха от -25 до +50°C. Турникет изготовлен из нержавеющей стали AISI 304, а створки ограждения – из акрилового стекла толщиной 7 мм. При использовании РСП 1000 следует располагать параллельно друг другу в один ряд. Расстояние между тумбами турникета составляет 650 мм.



Интеграция в систему контроля доступа

Интеграция оборудования возможна благодаря реле для управления устройствами («Сухие контакты»). К исполнительному устройству можно подключить стороннее оборудование: металлодетекторы, пожарная система безопасности и др. Также обеспечивается исправная работа при интеграции с устройствами других производителей. Интеграция турникета через «Сухие контакты» способствует налаженной работе всего оборудования. В случаях проноса запрещенного предмета на охраняемую территорию, поступает сигнал турникету с устройства, которое зафиксировало нарушение, и исполнительный механизм автоматически блокирует проход. При срабатывании сигнала пожарной тревоги или сбое электропитания включается функция разблокировки выхода «Антипаника». Эта функция автоматически реагирует в экстренных случаях и открывает створки для свободного передвижения людей. Также она может быть активирована с пульта ДУ. Базовая комплектация распашного турникета РСР 1000 включает в себя два электронных картосчитывателя. Турникет РСР 1000 можно дополнить устройствами идентификации: биометрические СКУД, картоприёмники, сканеры штрих-кода и пр.

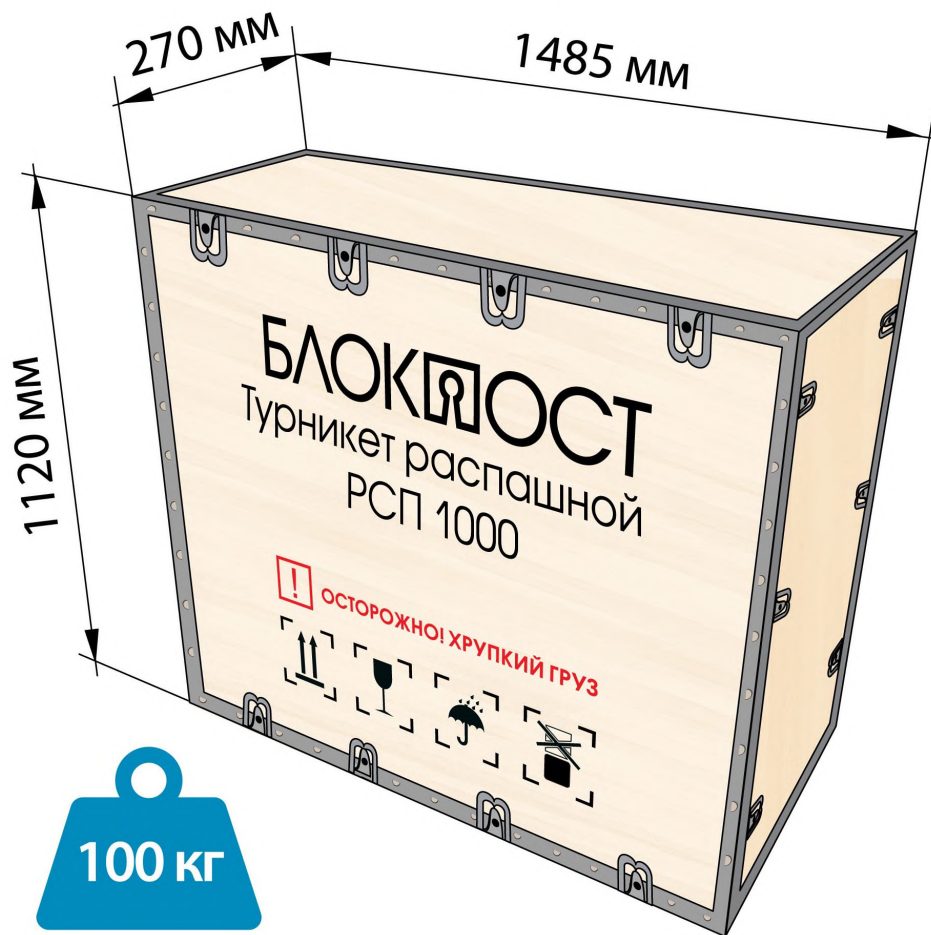
Схема стандартного подключения к системе СКУД





Хранение и транспортировка

Распашной турникет РСП 1000 в оригинальной упаковке можно перевозить в гермокабинах самолетов, автомобильным и железнодорожным транспортом. Устройство необходимо защитить от влаги, пыли и различных атмосферных осадков, соблюдая правила перевозки, хранения и эксплуатации грузов.



Вес товара: 100

Габариты транспортной упаковки (ДхШхВ): 1485 x 270 x

кг

1120

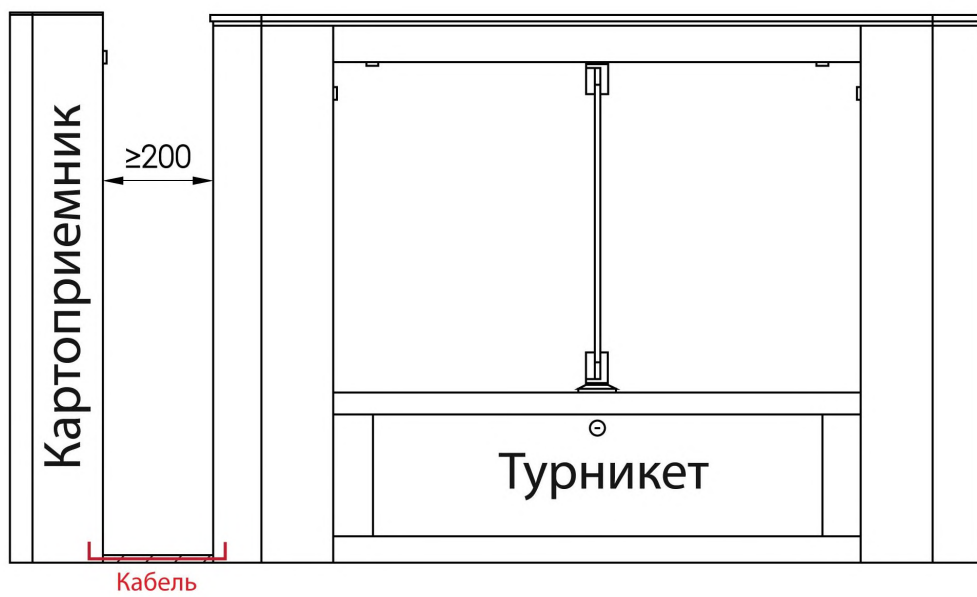
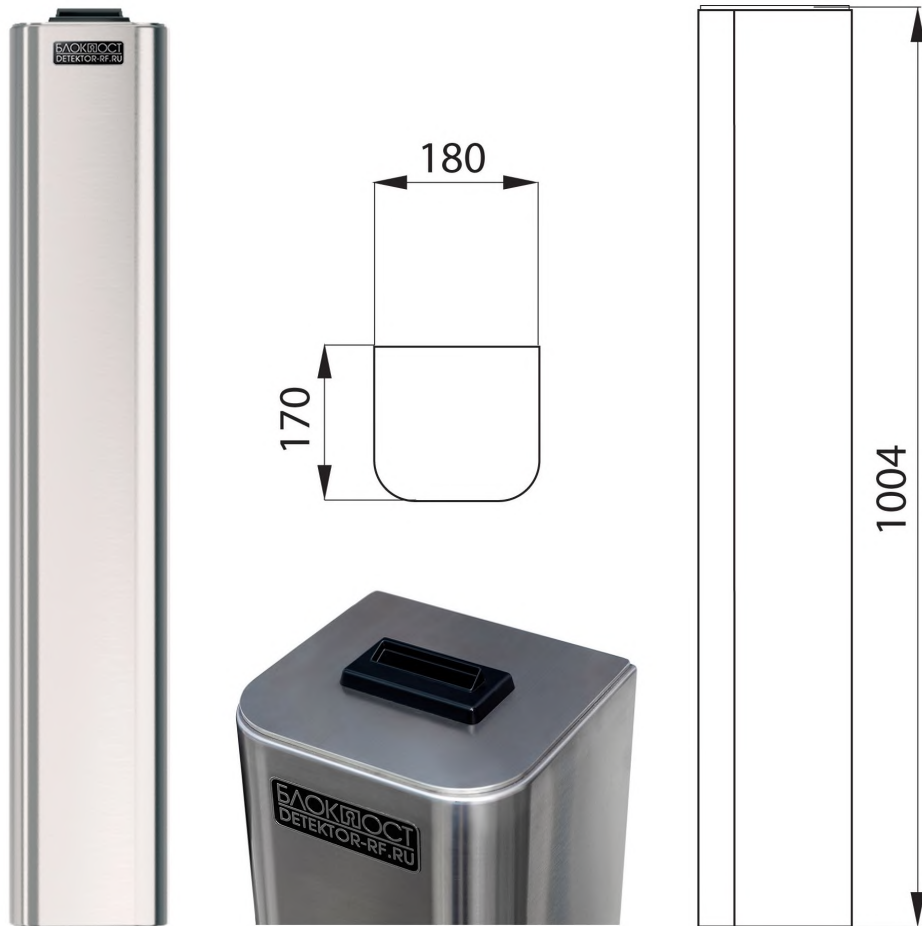
Внешние габариты (мм) ДхШхВ	1400x185x1020
Ширина прохода (мм)	650
Габариты упаковки (мм) ДхШхВ	1485x270x1120
Масса нетто (кг)	80
Масса брутто (кг)	100
Режим "антипаника"	автоматический/ручной
Материал корпуса	нержавеющая сталь AISI 304
Материал створок	Закаленное стекло
Интерфейс управления	Сухой контакт
Ширина створки (мм)	300
Пропускная способность (чел/мин)	35-40
Время открытия (сек)	0.2

Рабочее напряжение (В)	24
Источник электропитания (В)	220
Напряжение индикаторной лампы (В)	12
Место установки	Внутри помещения или снаружи (под навесом)
Средняя наработка на отказ	≥ 5 000 000 проходов
Встроенная индикация режимов работы	есть
Штатные места для установки устройств считывания карт (шт)	2
Возможность установки доп. биометрических устройств	есть
Способ открывания створок	При отключении электричества/при аварийной сигнализации
Направление открывания створок	Однонаправленное/двунаправленное (управляемое)
Напряжение устройства откидных створок (В)	12
Комплект считывателей	E-Marine
Влажность	5% ~ 90%
Напряжение питания	220 В, 50 Гц
Потребляемая мощность	40 Вт
Контроль прохода по одному	есть
Пульт ДУ	Проводной пульт / ИК-пульт
Тип	автоматический
Рабочая температура (°C)	-20 - +50

Оснащение картоприемником

В систему безопасности может быть включен картоприемник Блокпост КП 500 для приема карт разового посещения, которые выдаются для доступа к территории на входе и подлежат возврату на выходе. Устройство предназначено для работы в системе СКУД и легко встраивается в состав любого турникета компании БЛОКПОСТ. Лёгкость и стабильность данной системы обеспечивают высокую скорость обслуживания на территориях с большой проходимостью людей.

Картоприемник КП 500 предназначен для использования внутри помещения. Также его можно использовать на улице в условиях непрямого воздействия атмосферных осадков и при рекомендуемой температуре воздуха от -15 до +50°C. Благодаря компактным размерам и универсальному дизайну карт-коллектор органично впишется в любое пространство.



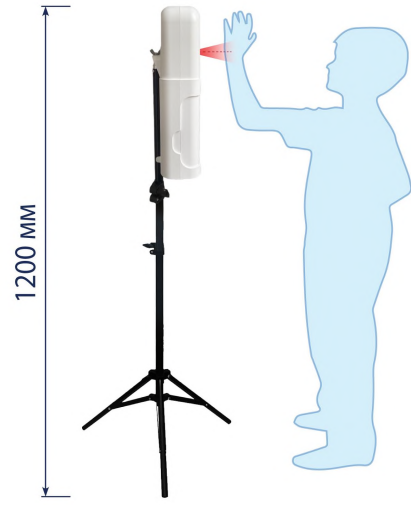
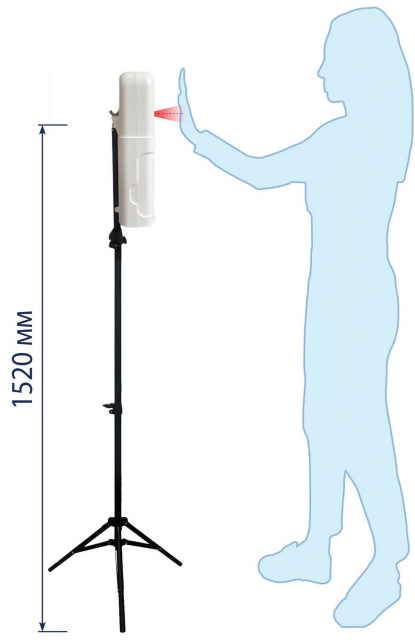
Термодатчик с диспенсером

Термодатчик БЛОКПОСТ ТДК-01 — автоматическое сенсорное устройство для измерения температуры тела и дезинфекции рук. Многофункциональность, высокая скорость работы и простота в использовании делают устройство незаменимым для обеспечения безопасности в условиях пандемии.

Чтобы измерить температуру, необходимо поднести лоб или запястье к ИК-датчику. На экране выводится температура, а голосовое оповещение озвучивает результат измерения. При размещении рук под дозатором из встроенного диспенсера автоматически вытекает средство для дезинфекции.

В комплект с устройством включен кронштейн на крепежных винтах. Высота кронштейна регулируется для удобного использования для взрослых и детей. Конструкция термодатчика БЛОКПОСТ ТДК-01 мобильна и многофункциональна, подходит для использования в помещении и на открытом воздухе.







Турникет распашной БЛОКПОСТ РСП 600

Внешние габариты (мм) ДхШхВ	1410x190x1000
Ширина прохода (мм)	650
Габариты упаковки (мм) ДхШхВ	1500x260x1100
Масса нетто (кг)	60
Масса брутто (кг)	75
Режим "антипаника"	автоматический/ручной
Материал корпуса	нержавеющая сталь AISI 304
Материал створок	Калёное стекло
Ширина створки (мм)	300
Пропускная способность (чел/мин)	25-30
Время открытия (сек)	0.2
Рабочее напряжение (В)	24

Преимущества



Два
электронных
считывателя для
карт



Турникет
изготовлен из
нержавеющей
стали



Универсальность



Расширенный
проход



Функция автоматическая "Антипаника"

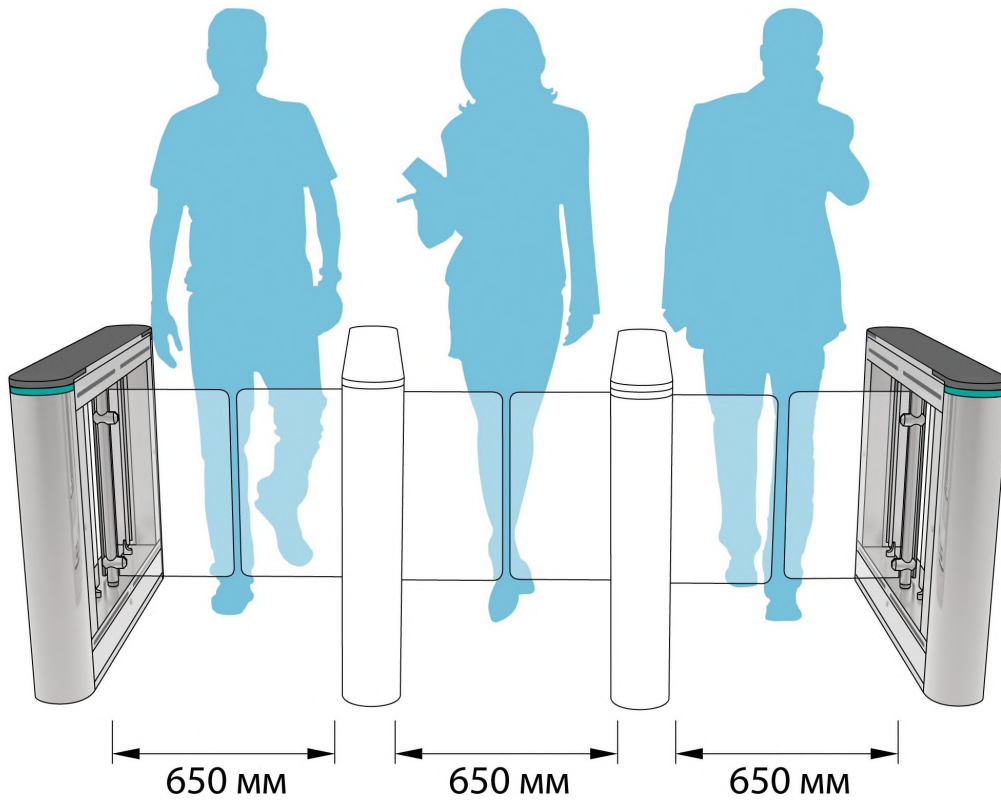
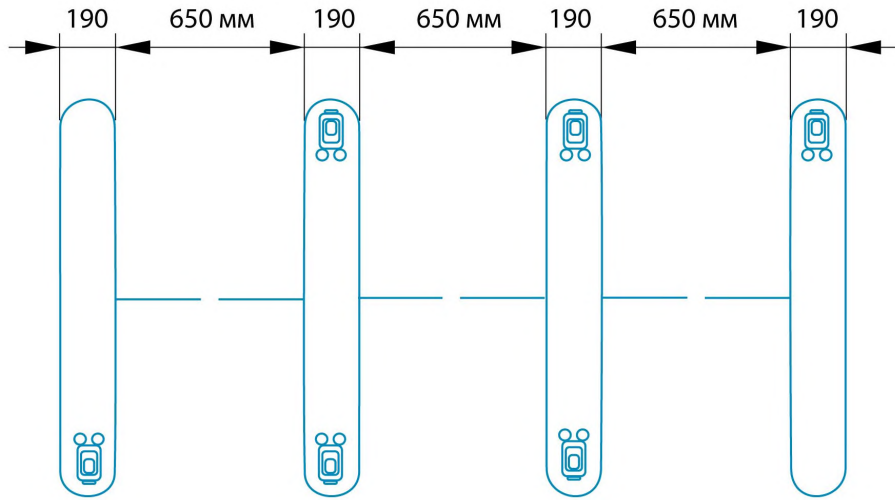
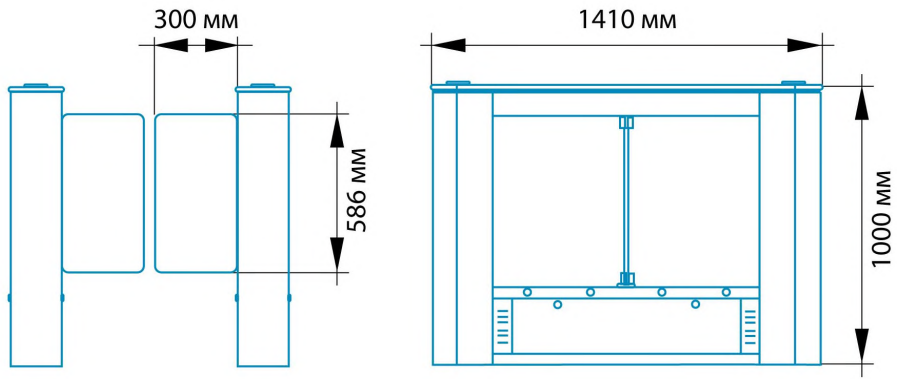
Распашные турникеты предназначены для организации проходов с повышенными требованиями к дизайну и комфортабельности прохода. РСП 600 достаточно компактная модель с высокой проходимостью, которая подойдет для применения в интенсивных условиях эксплуатации. Турникет РСП 600 — это преграждающая конструкция, имеющая створки, которые закреплены на вертикальных валиках и могут распахиваться как в одну сторону, так и в другую. Распашной турникет оборудован функцией «Антипаника». Эта функция автоматически освобождает проход в экстренных случаях или при сбое электропитания, также она может быть активирована с пульта ДУ.

Конструкция турникета предполагает подключение к оборудованию другого назначения: арочные металлодетекторы, монопанели с односторонним или двусторонним детектированием, пожарная система безопасности и др. При подключении исполнительного устройства к стороннему оборудованию других производителей обеспечивается корректная работа всей пропускной системы.

Работу проходной можно дополнить всевозможными модулями СКУД: биометрическими идентификаторами, сканерами, считывателями, картоприемниками и пр.

Габариты и эксплуатация турникета

Распашной РСП 600 предназначен для использования внутри помещения. Также его можно использовать на улице, создав условия непрямого воздействия атмосферных осадков и при рекомендуемой температуре воздуха от -28 до +60°C. Турникет изготовлен из нержавеющей стали AISI 304, а створки ограждения — из закалённого стекла. При использовании РСП 600 следует располагать параллельно друг другу в один ряд. Расстояние между тумбами турникета составляет 650 мм.

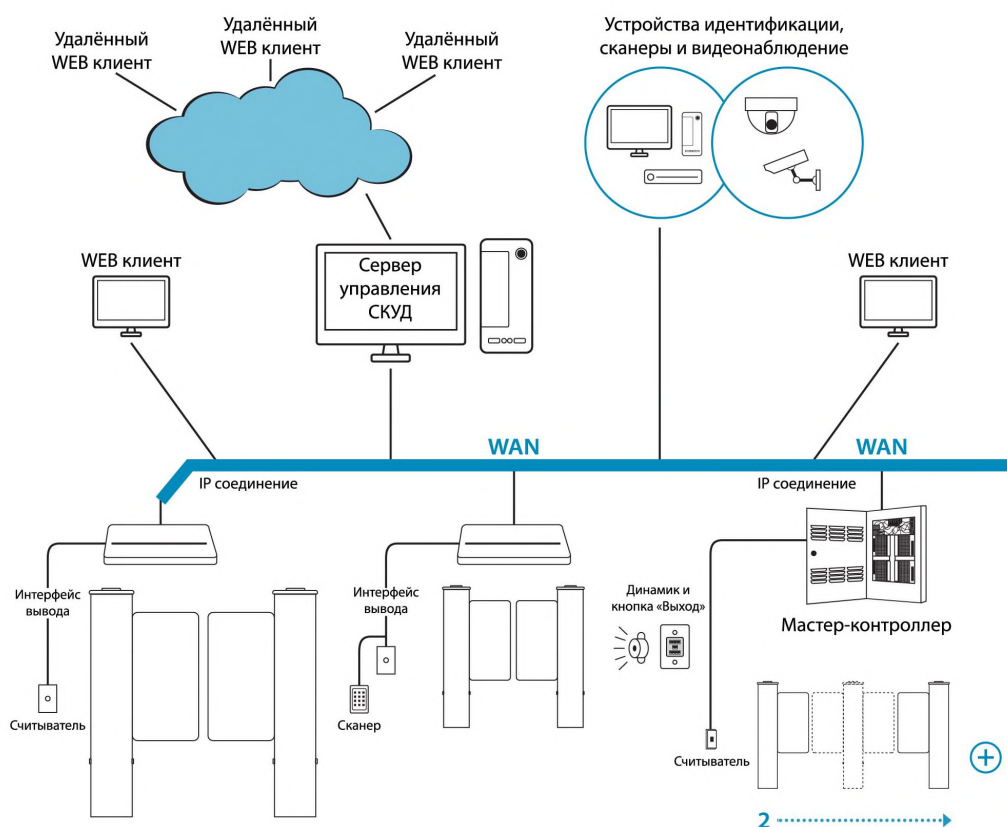


Интеграция в систему контроля доступа

Интеграция оборудования возможна благодаря реле для управления устройствами («Сухие контакты»). К исполнительному устройству можно подключить стороннее оборудование: металлодетекторы, пожарная система безопасности и др. Также обеспечивается исправная работа при интеграции с устройствами других производителей. Интеграция турникета через «Сухие контакты» способствует налаженной работе всего оборудования. В случаях проноса запрещенного предмета на охраняемую территорию, поступает сигнал турникету с устройства, которое зафиксировало нарушение, и исполнительный механизм автоматически блокирует проход. При срабатывании сигнала пожарной тревоги или сбое электропитания включается функция разблокировки выхода «Антипаника». Эта функция автоматически реагирует в экстренных случаях и открывает створки для свободного передвижения людей. Также она может быть активирована с пульта ДУ.

Базовая комплектация распашного турникета РСР 600 включает в себя два электронных картосчитывателя. Турникет РСР 600 можно дополнить устройствами идентификации: биометрические СКУД, картоприёмники, сканеры штрих-кода и пр.

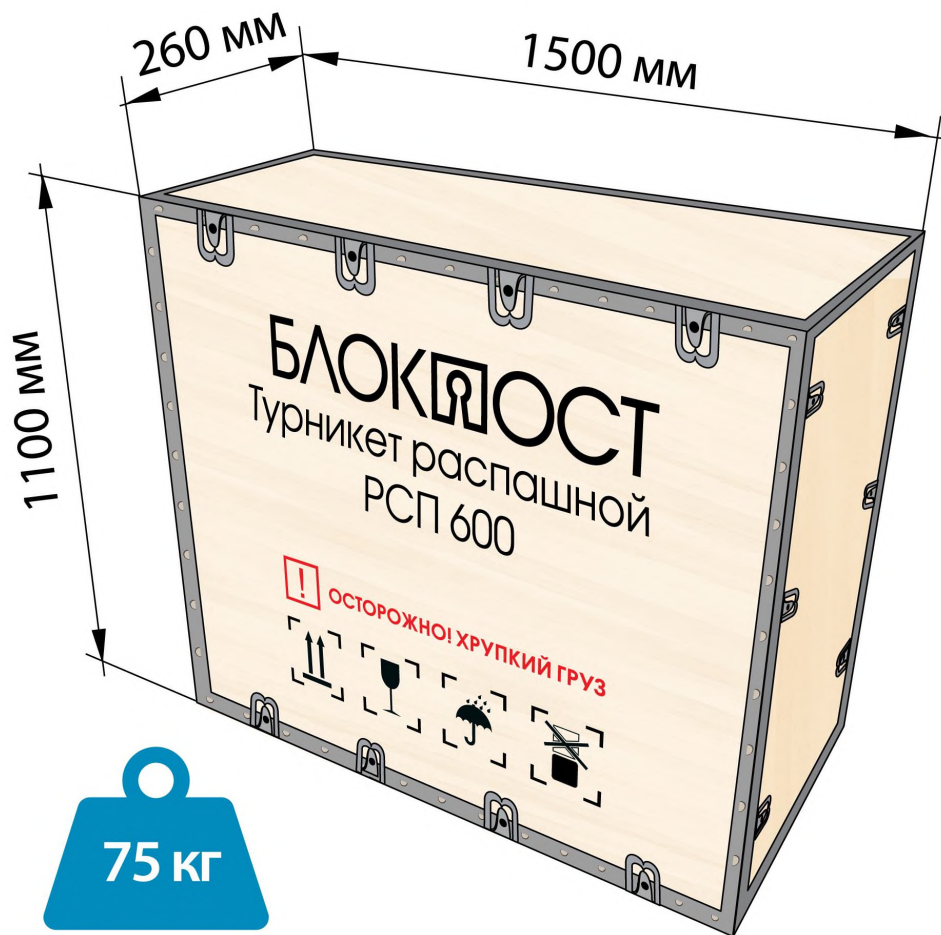
Схема стандартного подключения к системе СКУД





Хранение и транспортировка

Деревянная упаковка турникета имеет надежные крепления. Она предохраняет устройство от различных повреждений, а также от прямого воздействия атмосферных осадков. Перевозку турникетов можно осуществлять в гермокабинах самолетов, автомобильным и железнодорожным транспортом. Согласно правилам перевозки, хранения и эксплуатации грузов следует предохранить оборудование от прямого воздействия влаги, пыли и различных атмосферных осадков.



Вес товара: 0 г

Габариты транспортной упаковки (ДхШхВ): х х

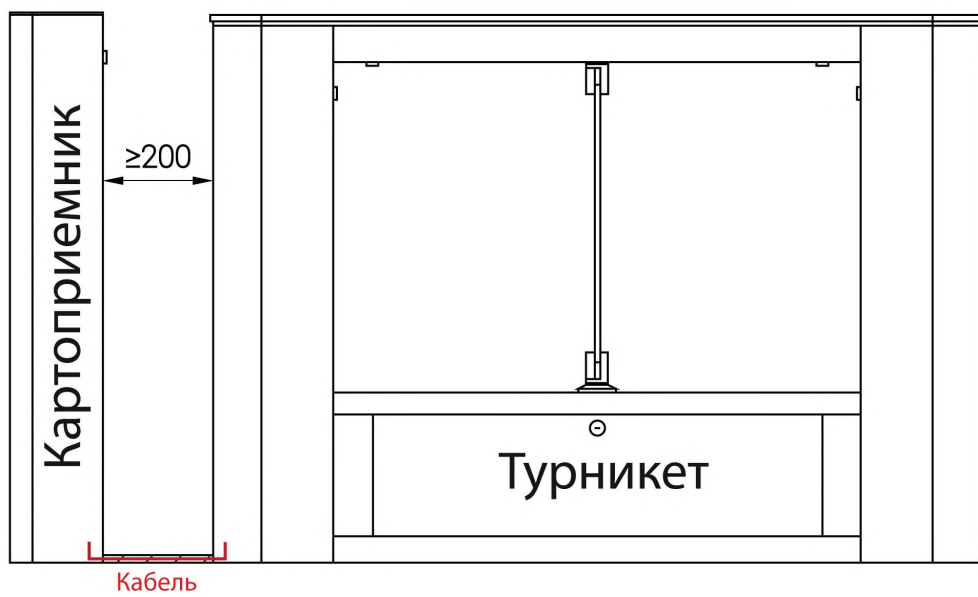
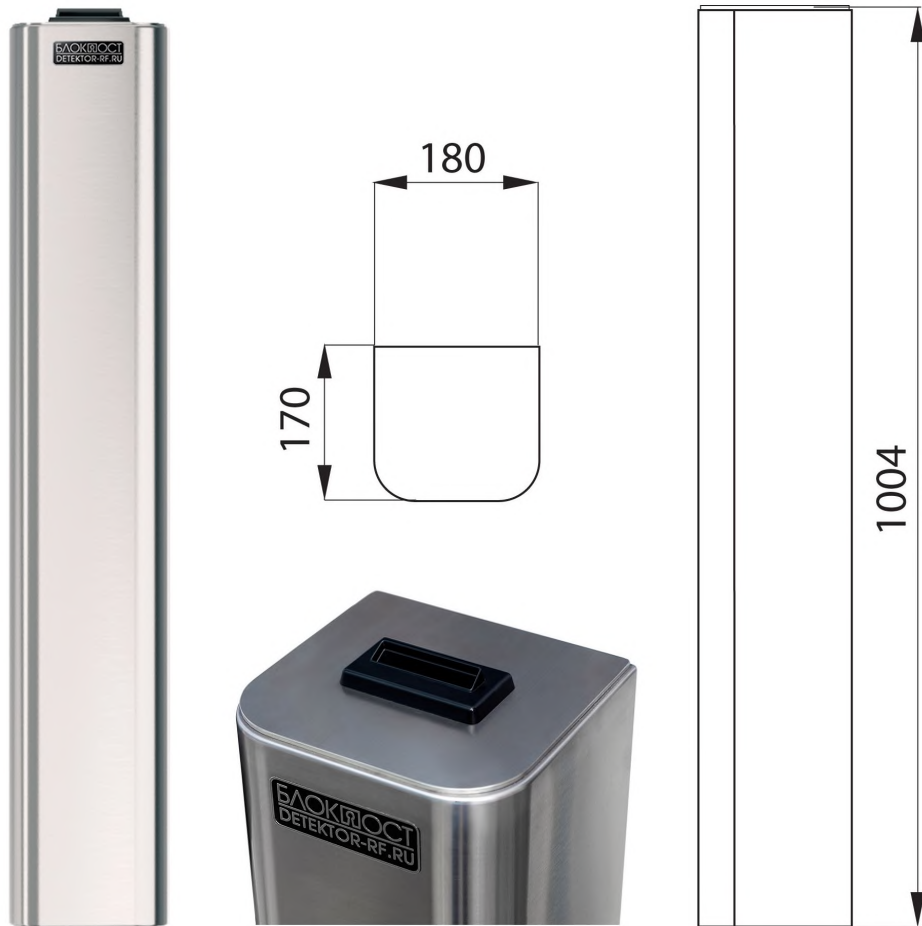
Внешние габариты (мм) ДхШхВ	1410x190x1000
Ширина прохода (мм)	650
Габариты упаковки (мм) ДхШхВ	1500x260x1100
Масса нетто (кг)	60
Масса брутто (кг)	75
Режим "антипаника"	автоматический/ручной
Материал корпуса	нержавеющая сталь AISI 304
Материал створок	Калёное стекло
Ширина створки (мм)	300
Пропускная способность (чел/мин)	25-30
Время открытия (сек)	0.2
Рабочее напряжение (В)	24
Источник электропитания (В)	220
Напряжение индикаторной лампы (В)	12

Встроенная индикация режимов работы	есть
Штатные места для установки устройств считывания карт (шт)	2
Возможность установки доп. биометрических устройств	есть
Способ открывания створок	При отключении электричества/при аварийной сигнализации
Направление открывания створок	Однонаправленное/двунаправленное (управляемое)
Комплект считывателей	E-Marine
Влажность	5% ~ 80%
Напряжение питания	220 В, 50 Гц
Диапазон рабочих температур	от -28 до +60 °С
Пульт ДУ	Проводной пульт / ИК-пульт

Оснащение картоприемником

В систему безопасности может быть включен картоприемник Блокпост КП 500 для приема карт разового посещения, которые выдаются для доступа к территории на входе и подлежат возврату на выходе. Устройство предназначено для работы в системе СКУД и легко встраивается в состав любого турникета компании БЛОКПОСТ. Лёгкость и стабильность данной системы обеспечивают высокую скорость обслуживания на территориях с большой проходимостью людей.

Картоприемник КП 500 предназначен для использования внутри помещения. Также его можно использовать на улице в условиях непрямого воздействия атмосферных осадков и при рекомендуемой температуре воздуха от -15 до +50°С. Благодаря компактным размерам и универсальному дизайну кард-коллектор органично впишется в любое пространство.



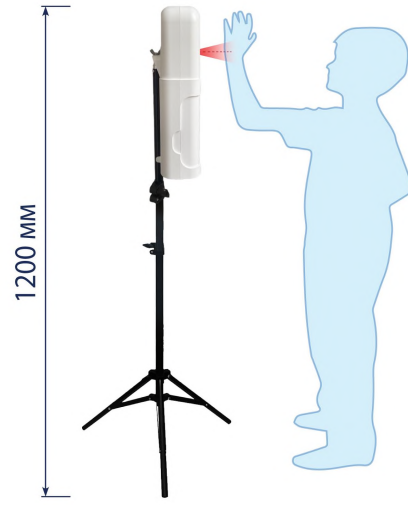
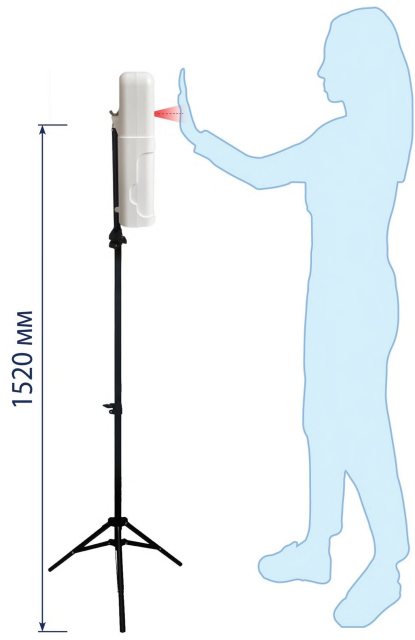
Термодатчик с диспенсером

Термодатчик БЛОКПОСТ ТДК-01 — автоматическое сенсорное устройство для измерения температуры тела и дезинфекции рук. Многофункциональность, высокая скорость работы и простота в использовании делают устройство незаменимым для обеспечения безопасности в условиях пандемии.

Чтобы измерить температуру, необходимо поднести лоб или запястье к ИК-датчику. На экране выводится температура, а голосовое оповещение озвучивает результат измерения. При размещении рук под дозатором из встроенного диспенсера автоматически вытекает средство для дезинфекции.

В комплект с устройством включен кронштейн на крепежных винтах. Высота кронштейна регулируется для удобного использования для взрослых и детей. Конструкция термодатчика БЛОКПОСТ ТДК-01 мобильна и многофункциональна, подходит для использования в помещении и на открытом воздухе.







Турникет распашной БЛОКПОСТ РСП 700

Внешние габариты (мм) ДхШхВ	1500x150x980
Ширина прохода (мм)	600
Габариты упаковки (мм) ДхШхВ	1580x280x1030
Масса нетто (кг)	62
Масса брутто (кг)	82
Режим "антипаника"	автоматический/ручной
Материал корпуса	нержавеющая сталь AISI 304
Материал створок	Закаленное стекло
Интерфейс управления	Сухой контакт
Ширина створки (мм)	265
Пропускная способность (чел/мин)	35-40
Время открытия (сек)	0.2

Преимущества



Два
электронных
считывателя для
карт



Турникет
изготовлен из
нержавеющей
стали



Универсальность



Расширенный
проход



Функция автоматическая "Антипаника"

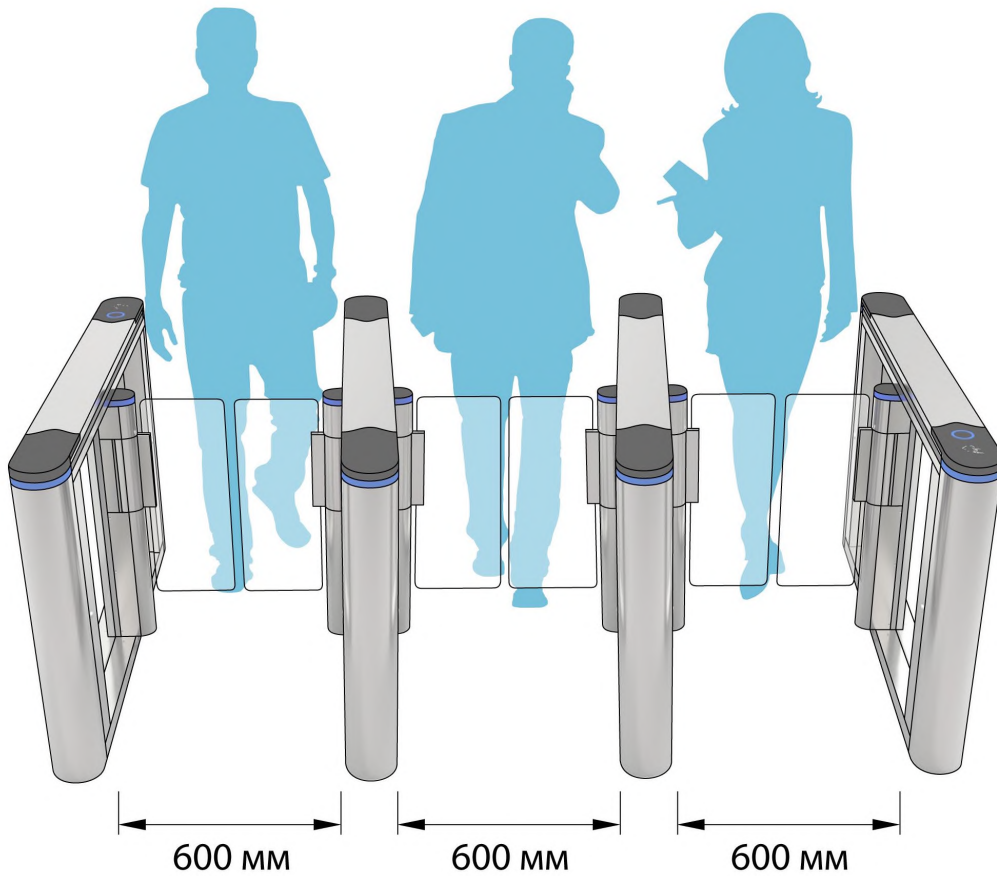
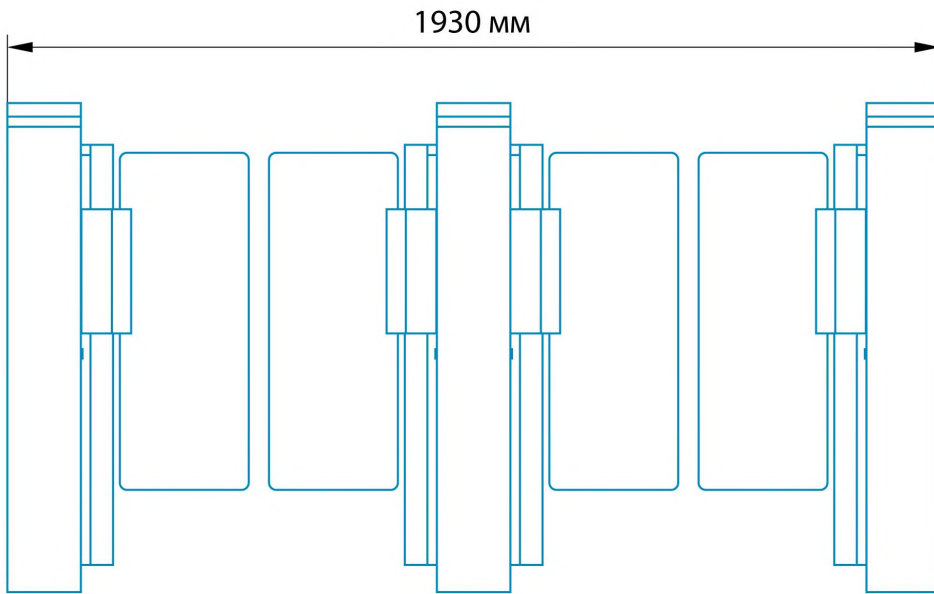
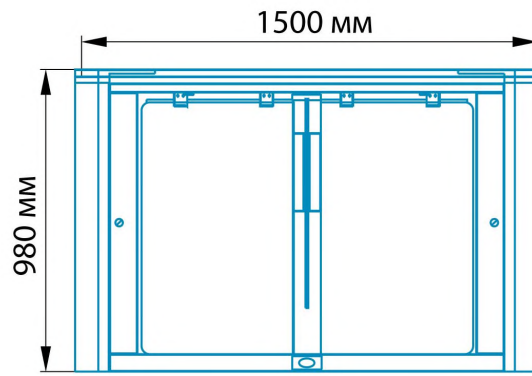
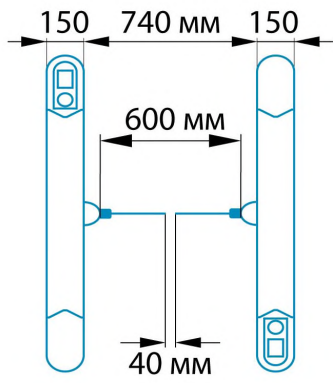
Распашные турникеты предназначены для организации проходов с повышенными требованиями к дизайну и комфортабельности прохода. РСП 700 достаточно компактная модель с высокой проходимостью, которая подойдет для применения в интенсивных условиях эксплуатации. Турникет РСП 700 – это преграждающая конструкция, имеющая створки, которые закреплены на вертикальных валиках и могут распахиваться как в одну сторону, так и в другую. Распашной турникет оборудован функцией «Антипаника». Эта функция автоматически освобождает проход в экстренных случаях или при сбое электропитания, также она может быть активирована с пульта ДУ.

Конструкция турникета предполагает подключение к оборудованию другого назначения: арочные металлодетекторы, монопанели с односторонним или двусторонним детектированием, пожарная система безопасности и др. При подключении исполнительного устройства к стороннему оборудованию других производителей обеспечивается корректная работа всей пропускной системы.

Работу проходной можно дополнить всевозможными модулями СКУД: биометрическими идентификаторами, сканерами, считывателями, картоприемниками и пр.

Габариты и эксплуатация турникета

Распашной РСП 700 предназначен для использования внутри помещения. Также его можно использовать на улице, создав условия непрямого воздействия атмосферных осадков и при рекомендуемой температуре воздуха от -25 до +60°C. Турникет изготовлен из нержавеющей стали AISI 304, а створки ограждения – из акрилового стекла толщиной 7 мм. При использовании РСП 700 следует располагать параллельно друг другу в один ряд. Расстояние между тумбами турникета составляет 650 мм.

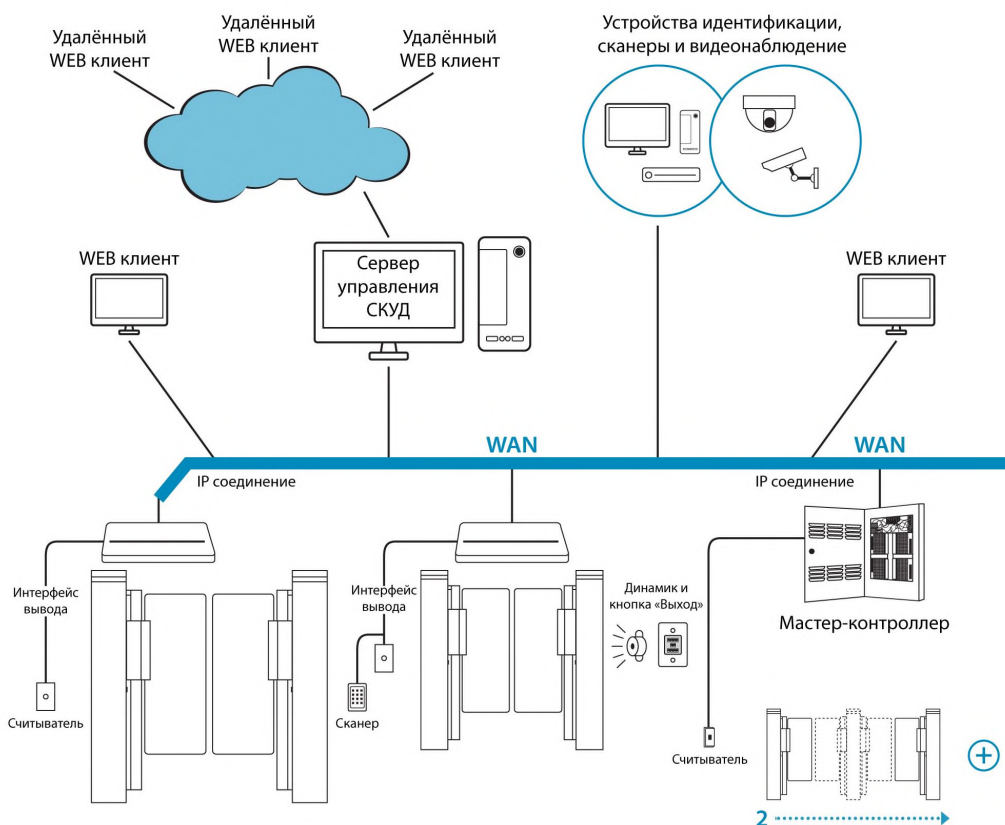


Интеграция в систему контроля доступа

Интеграция оборудования возможна благодаря реле для управления устройствами («Сухие контакты»). К исполнительному устройству можно подключить стороннее оборудование: металлодетекторы, пожарная система безопасности и др. Также обеспечивается исправная работа при интеграции с устройствами других производителей. Интеграция турникета через «Сухие контакты» способствует налаженной работе всего оборудования. В случаях проноса запрещенного предмета на охраняемую территорию, поступает сигнал турникету с устройства, которое зафиксировало нарушение, и исполнительный механизм автоматически блокирует проход. При срабатывании сигнала пожарной тревоги или сбое электропитания включается функция разблокировки выхода «Антипаника». Эта функция автоматически реагирует в экстренных случаях и открывает створки для свободного передвижения людей. Также она может быть активирована с пульта ДУ.

Базовая комплектация распашного турникета РСР 700 включает в себя два электронных картосчитывателя. Турникет РСР 700 можно дополнить устройствами идентификации: биометрические СКУД, картоприёмники, сканеры штрих-кода и пр.

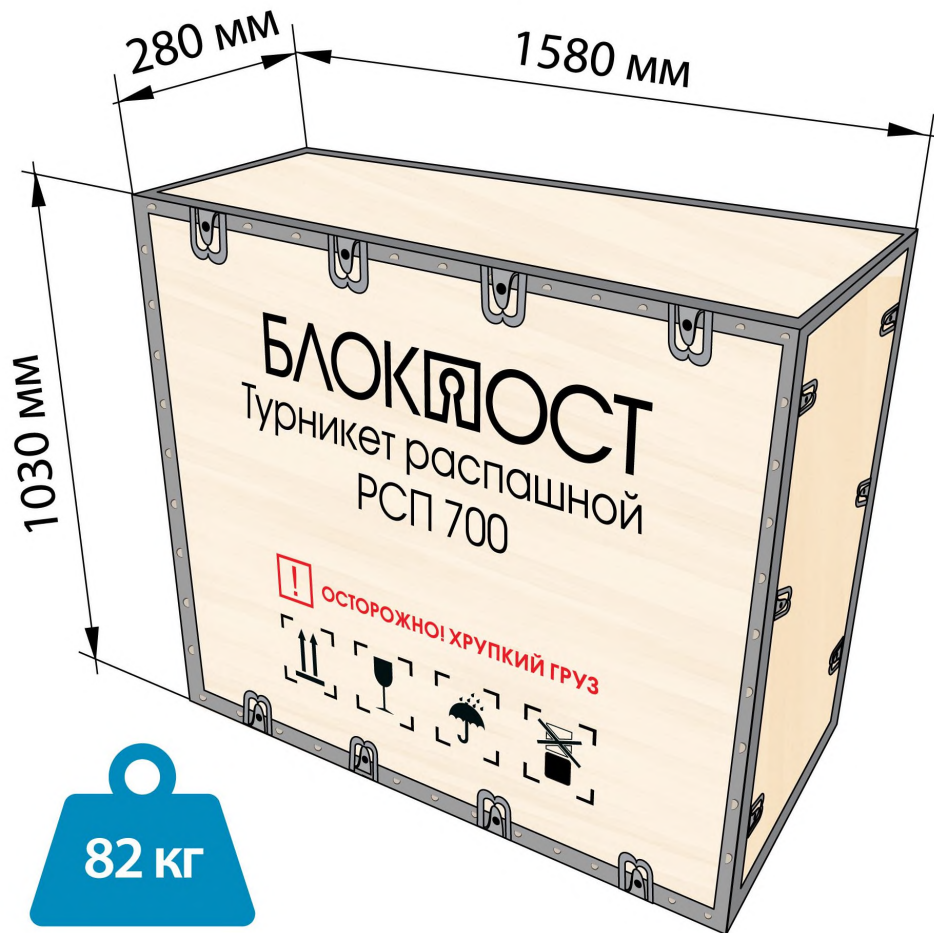
Схема стандартного подключения к системе СКУД





Хранение и транспортировка

Деревянная упаковка турникета имеет надежные крепления. Она предохраняет устройство от различных повреждений, а также от прямого воздействия атмосферных осадков. Перевозку турникетов можно осуществлять в гермокабинах самолетов, автомобильным и железнодорожным транспортом. Согласно правилам перевозки, хранения и эксплуатации грузов следует предохранить оборудование от прямого воздействия влаги, пыли и различных атмосферных осадков.



Вес товара: 62

Габариты транспортной упаковки (ДхШхВ): 1580 x 280 x

кг

1030

Внешние габариты (мм) ДхШхВ	1500x150x980
Ширина прохода (мм)	600
Габариты упаковки (мм) ДхШхВ	1580x280x1030
Масса нетто (кг)	62
Масса брутто (кг)	82
Режим "антипаника"	автоматический/ручной
Материал корпуса	нержавеющая сталь AISI 304
Материал створок	Закаленное стекло
Интерфейс управления	Сухой контакт
Ширина створки (мм)	265
Пропускная способность (чел/мин)	35-40
Время открытия (сек)	0.2

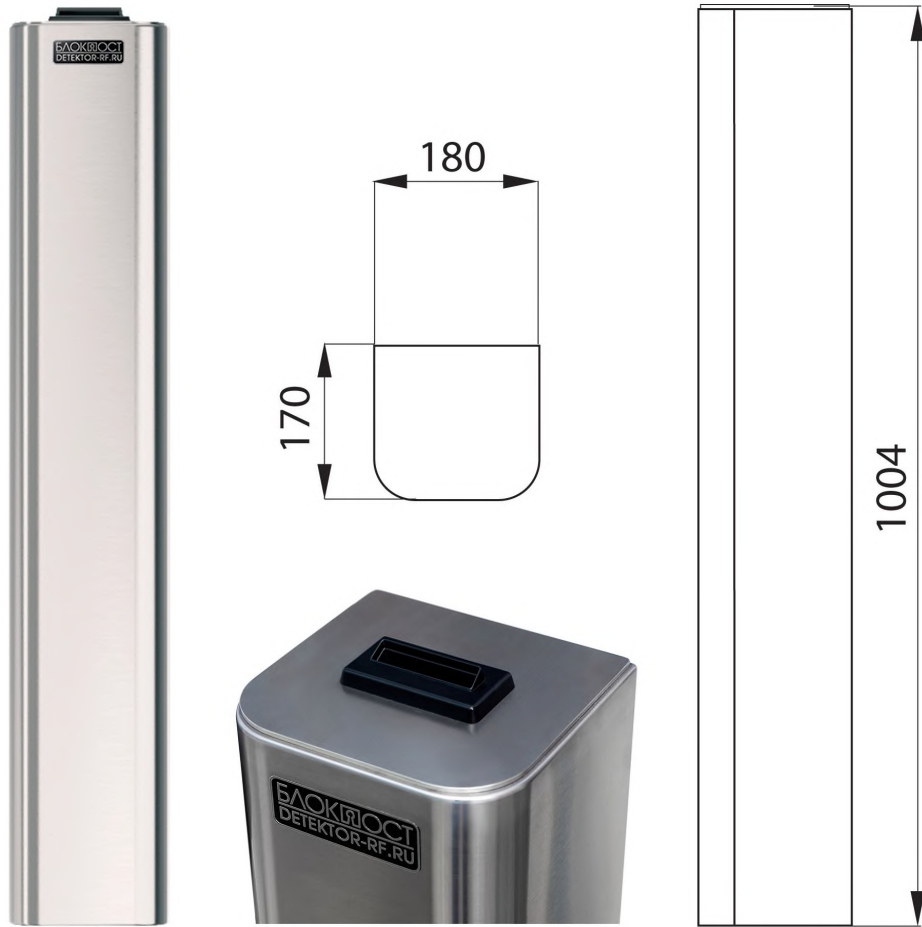
Рабочее напряжение (В)	24
Источник электропитания (В)	220
Напряжение индикаторной лампы (В)	12
Место установки	Внутри помещения или снаружи (под навесом)
Средняя наработка на отказ	≥ 5 000 000 проходов
Встроенная индикация режимов работы	есть
Штатные места для установки устройств считывания карт (шт)	2
Возможность установки доп. биометрических устройств	есть
Способ открывания створок	При отключении электричества/при аварийной сигнализации
Направление открывания створок	Однонаправленное/двунаправленное (управляемое)
Напряжение устройства откидных створок (В)	12
Комплект считывателей	E-Marine
Влажность	5% ~ 90%
Напряжение питания	220 В, 50 Гц
Потребляемая мощность	40 Вт
Ширина прохода (минимум)	600
Контроль прохода по одному	есть
Режимы	автоматический
Диапазон рабочих температур	от -25 до +60 °С
Пульт ДУ	Проводной пульт / ИК-пульт
Рабочая температура (°с)	-25 - +60

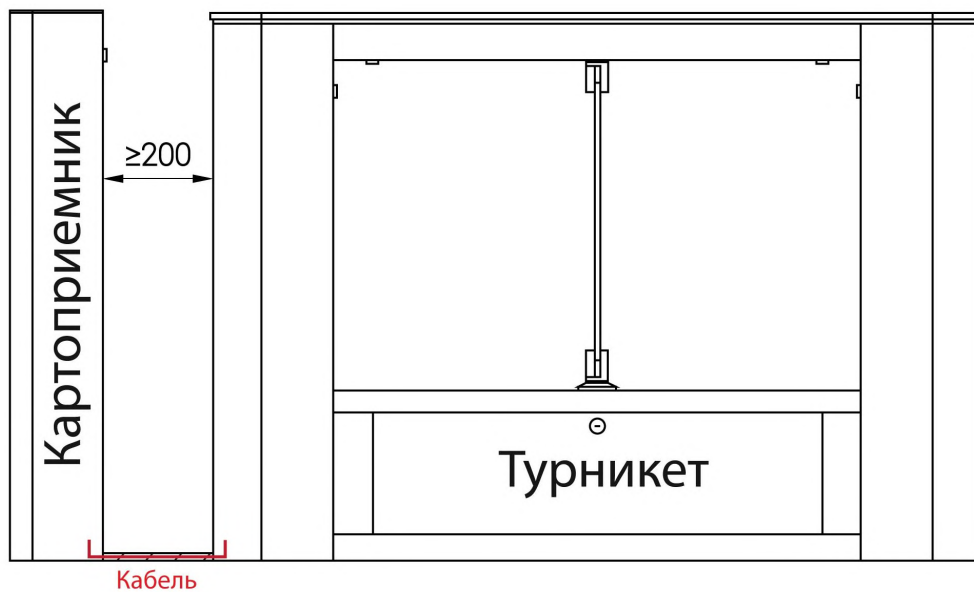
Оснащение картоприемником

В систему безопасности может быть включен картоприемник Блокпост КП 500 для приема карт разового посещения, которые выдаются для доступа к территории на входе и подлежат возврату на выходе. Устройство предназначено для работы в системе СКУД и легко встраивается в состав любого турникета компании БЛОКПОСТ. Лёгкость и стабильность данной системы обеспечивают высокую скорость обслуживания на территориях с большой проходимостью людей.

Картоприемник КП 500 предназначен для использования внутри помещения. Также его можно использовать на улице в условиях непрямого воздействия атмосферных осадков и

при рекомендуемой температуре воздуха от -15 до +50°C. Благодаря компактным размерам и универсальному дизайну кард-коллектор органично впишется в любое пространство.



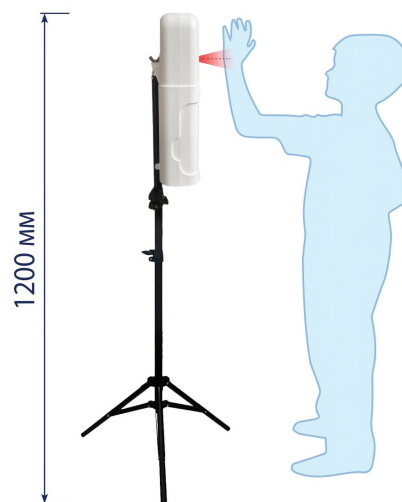
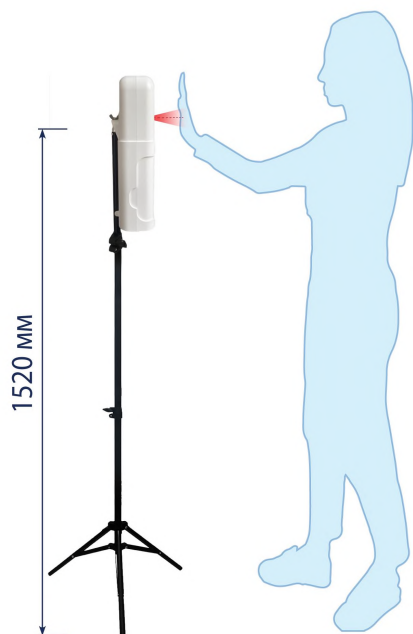


Термодатчик с диспенсером

Термодатчик БЛОКПОСТ ТДК-01 — автоматическое сенсорное устройство для измерения температуры тела и дезинфекции рук. Многофункциональность, высокая скорость работы и простота в использовании делают устройство незаменимым для обеспечения безопасности в условиях пандемии.

Чтобы измерить температуру, необходимо поднести лоб или запястье к ИК-датчику. На экране выводится температура, а голосовое оповещение озвучивает результат измерения. При размещении рук под дозатором из встроенного диспенсера автоматически вытекает средство для дезинфекции.

В комплект с устройством включен кронштейн на крепежных винтах. Высота кронштейна регулируется для удобного использования для взрослых и детей. Конструкция термодатчика БЛОКПОСТ ТДК-01 мобильна и многофункциональна, подходит для использования в помещении и на открытом воздухе.





Турникет распашной БЛОКПОСТ РСП 1400

Внешние габариты (мм) ДхШхВ	1500x150x980
Ширина прохода (мм)	600
Габариты упаковки (мм) ДхШхВ	1580x355x1030
Масса нетто (кг)	82
Масса брутто (кг)	102
Режим "антипаника"	автоматический/ручной
Материал корпуса	нержавеющая сталь AISI 304
Материал створок	Закаленное стекло
Интерфейс управления	Сухой контакт
Ширина створки (мм)	265
Пропускная способность (чел/мин)	35-40
Время открытия (сек)	0.2

Преимущества



Два
электронных
считывателя для
карт



Турникет
изготовлен из
нержавеющей
стали



Универсальность



Расширенный
проход



Функция автоматическая "Антипаника"

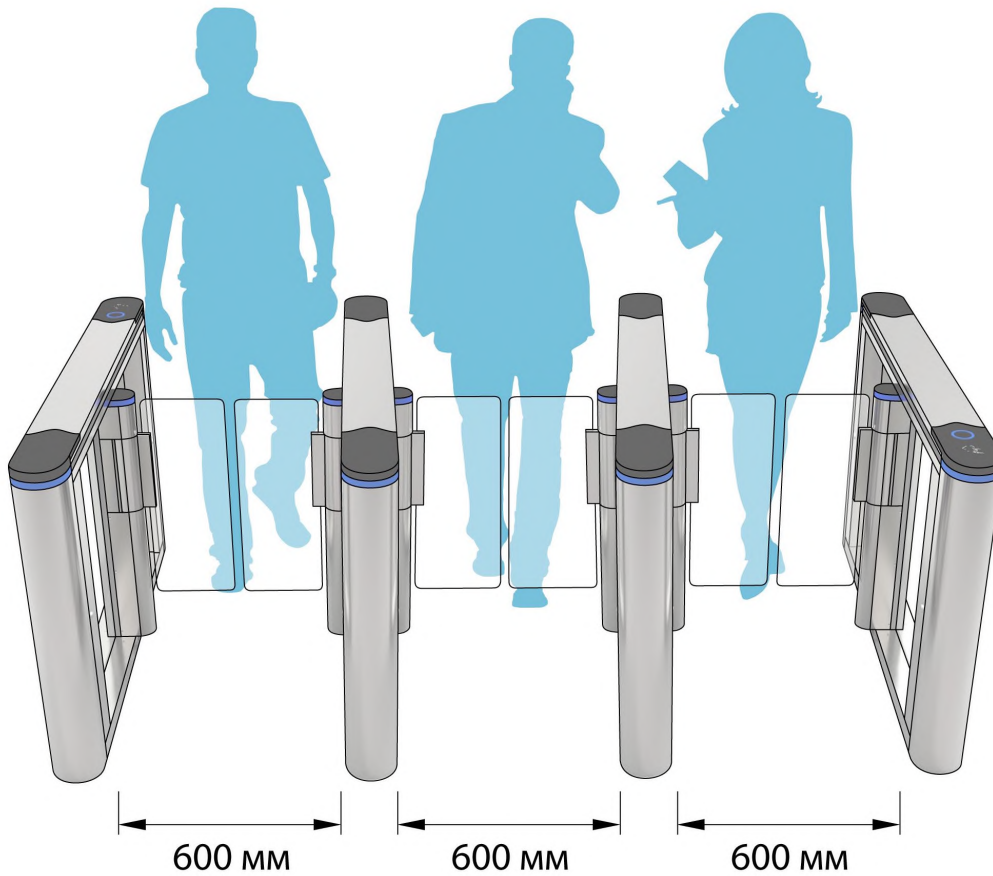
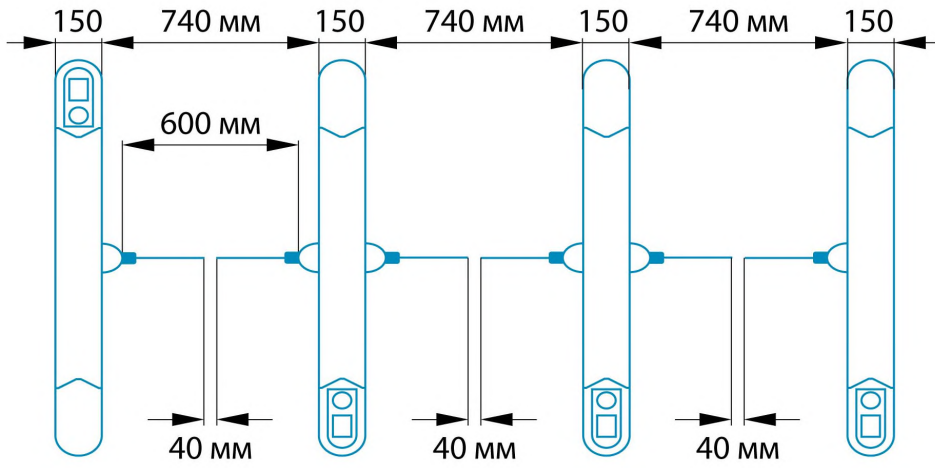
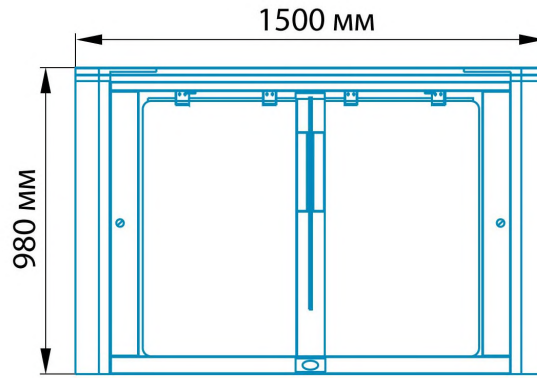
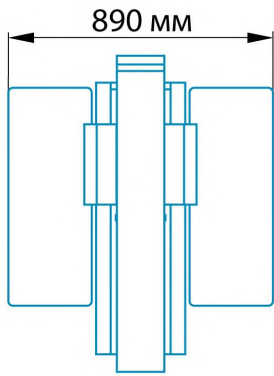
Распашные турникеты предназначены для организации проходов с повышенными требованиями к дизайну и комфортабельности прохода. РСП 1400 достаточно компактная модель с высокой проходимостью, которая подойдет для применения в интенсивных условиях эксплуатации. Турникет РСП 1400 — это преграждающая конструкция, имеющая створки, которые закреплены на вертикальных валиках и могут распахиваться как в одну сторону, так и в другую. Распашной турникет оборудован функцией «Антипаника». Эта функция автоматически освобождает проход в экстренных случаях или при сбое электропитания, также она может быть активирована с пульта ДУ.

Конструкция турникета предполагает подключение к оборудованию другого назначения: арочные металлодетекторы, монопанели с односторонним или двусторонним детектированием, пожарная система безопасности и др. При подключении исполнительного устройства к стороннему оборудованию других производителей обеспечивается корректная работа всей пропускной системы.

Работу проходной можно дополнить всевозможными модулями СКУД: биометрическими идентификаторами, сканерами, считывателями, картоприемниками и пр.

Габариты и эксплуатация турникета

Распашной РСП 1400 предназначен для использования внутри помещения. Также его можно использовать на улице, создав условия непрямого воздействия атмосферных осадков и при рекомендуемой температуре воздуха от -25 до +60°C. Турникет изготовлен из нержавеющей стали AISI 304, а створки ограждения — из акрилового стекла толщиной 7 мм. При использовании РСП 1400 следует располагать параллельно друг другу в один ряд. Расстояние между тумбами турникета составляет 650 мм.

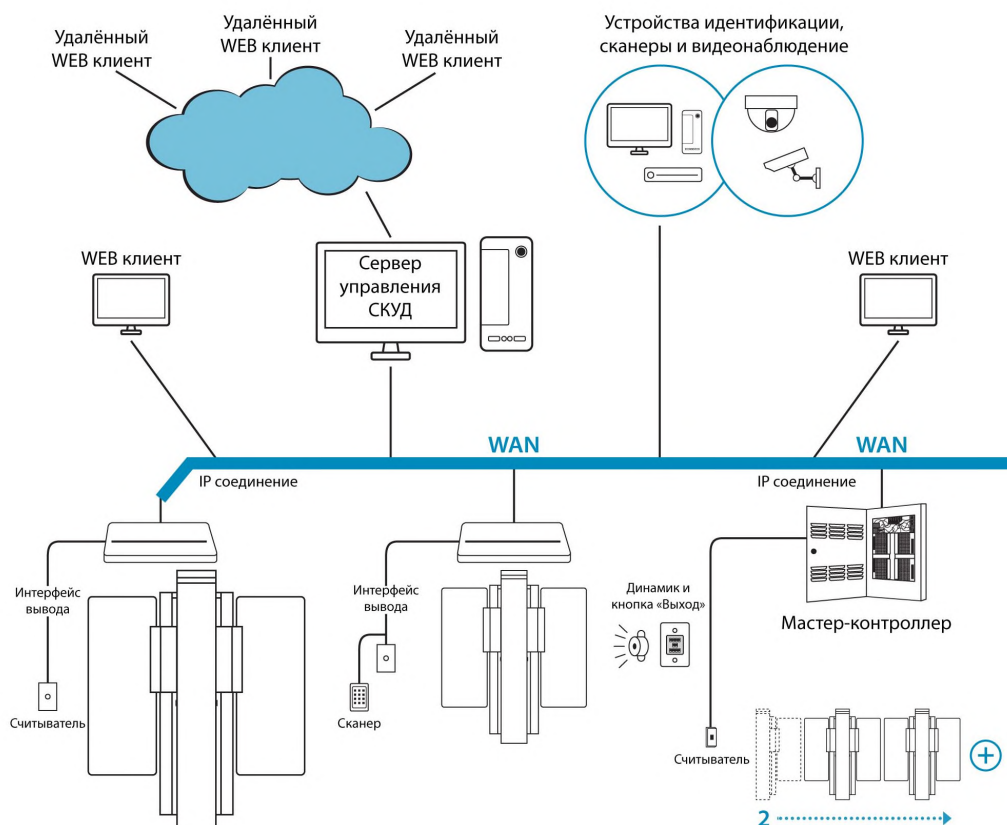


Интеграция в систему контроля доступа

Интеграция оборудования возможна благодаря реле для управления устройствами («Сухие контакты»). К исполнительному устройству можно подключить стороннее оборудование: металлодетекторы, пожарная система безопасности и др. Также обеспечивается исправная работа при интеграции с устройствами других производителей. Интеграция турникета через «Сухие контакты» способствует налаженной работе всего оборудования. В случаях проноса запрещенного предмета на охраняемую территорию, поступает сигнал турникету с устройства, которое зафиксировало нарушение, и исполнительный механизм автоматически блокирует проход. При срабатывании сигнала пожарной тревоги или сбое электропитания включается функция разблокировки выхода «Антипаника». Эта функция автоматически реагирует в экстренных случаях и открывает створки для свободного передвижения людей. Также она может быть активирована с пульта ДУ.

Базовая комплектация распашного турникета РСР 1400 включает в себя два электронных картосчитывателя. Турникет РСР 1400 можно дополнить устройствами идентификации: биометрические СКУД, картоприёмники, сканеры штрих-кода и пр.

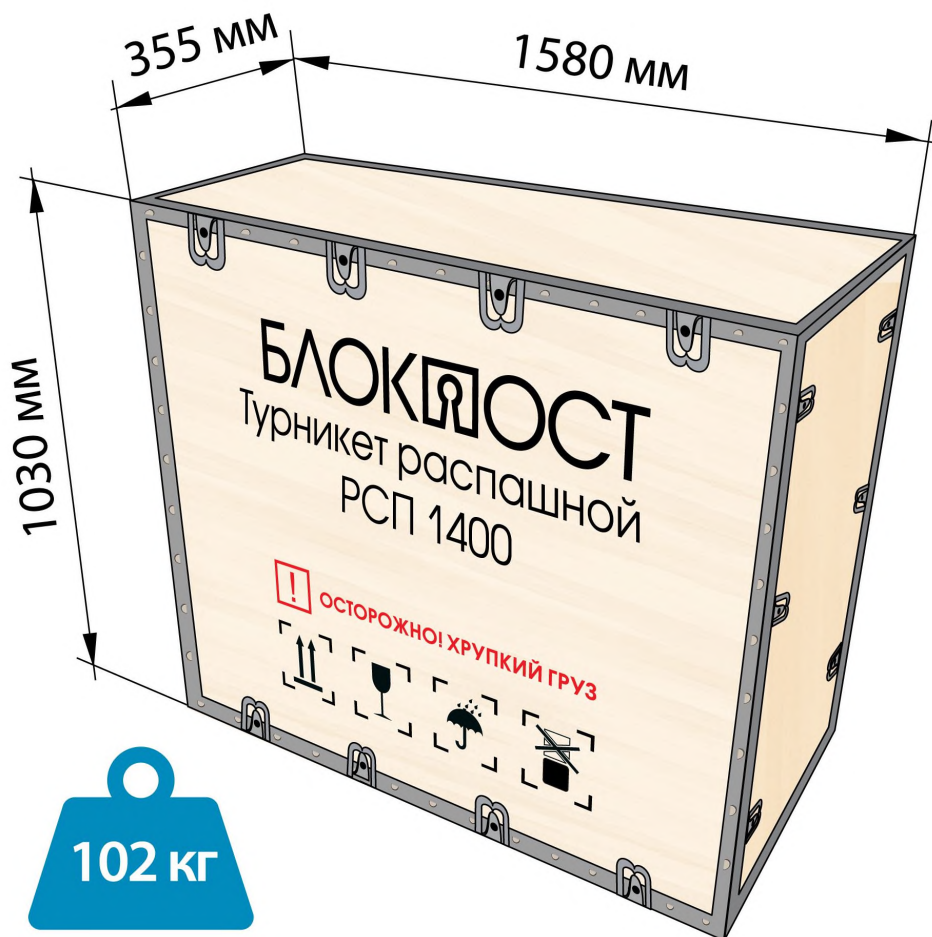
Схема стандартного подключения к системе СКУД





Хранение и транспортировка

Деревянная упаковка турникета имеет надежные крепления. Она предохраняет устройство от различных повреждений, а также от прямого воздействия атмосферных осадков. Перевозку турникетов можно осуществлять в гермокабинах самолетов, автомобильным и железнодорожным транспортом. Согласно правилам перевозки, хранения и эксплуатации грузов следует предохранить оборудование от прямого воздействия влаги, пыли и различных атмосферных осадков.



Вес товара: 82

Габариты транспортной упаковки (ДхШхВ): 1580 x 355 x

кг

1030

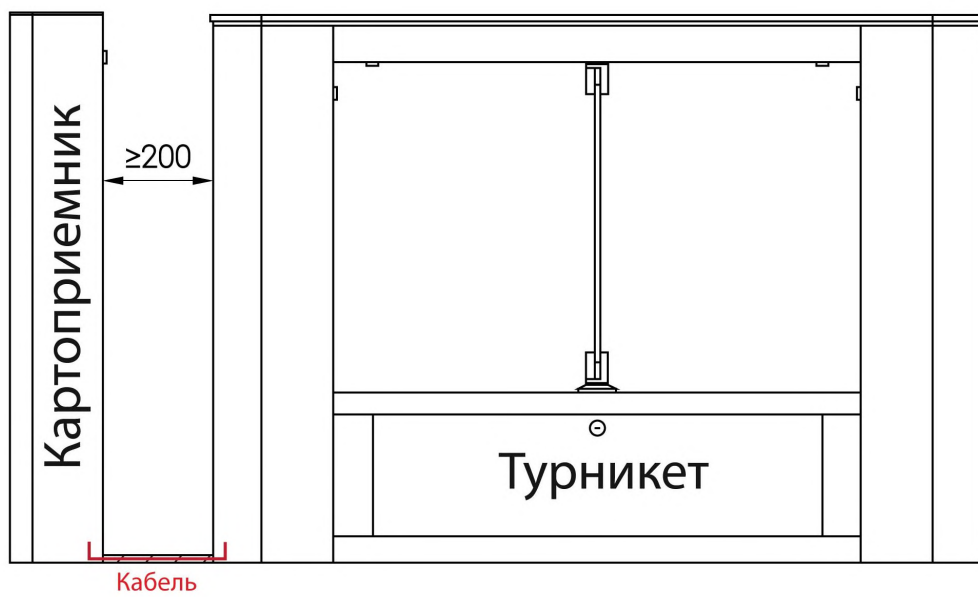
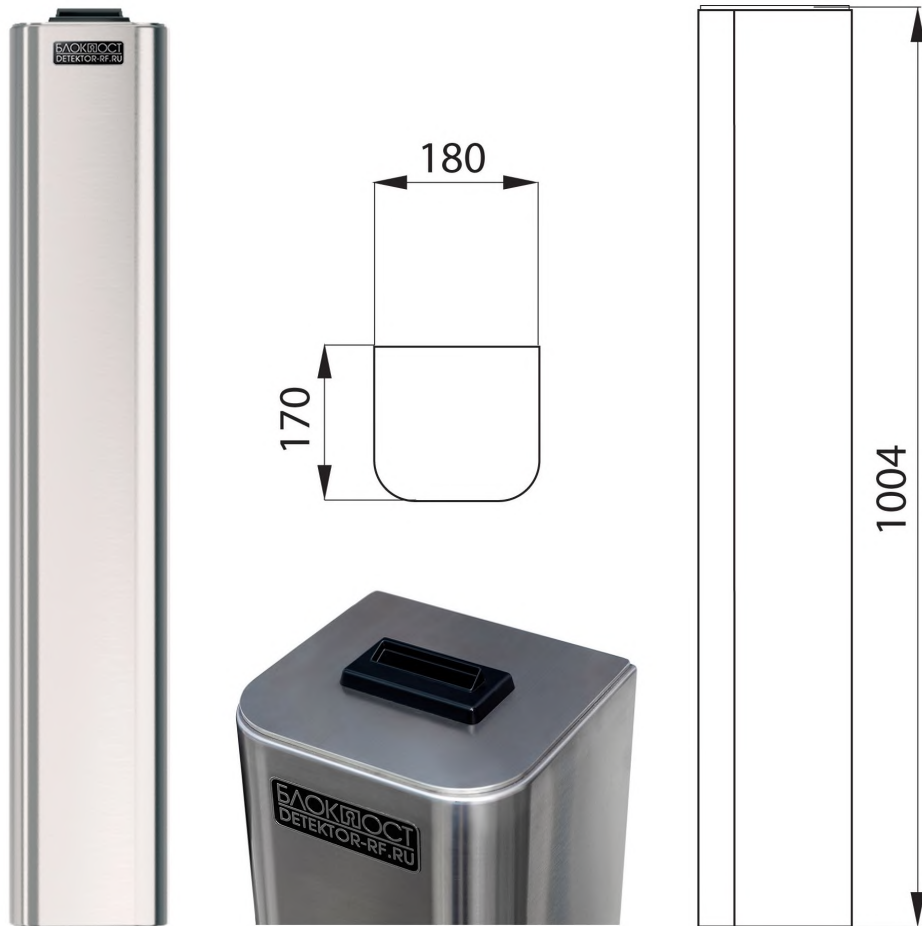
Внешние габариты (мм) ДхШхВ	1500x150x980
Ширина прохода (мм)	600
Габариты упаковки (мм) ДхШхВ	1580x355x1030
Масса нетто (кг)	82
Масса брутто (кг)	102
Режим "антипаника"	автоматический/ручной
Материал корпуса	нержавеющая сталь AISI 304
Материал створок	Закаленное стекло
Интерфейс управления	Сухой контакт
Ширина створки (мм)	265
Пропускная способность (чел/мин)	35-40
Время открытия (сек)	0.2

Рабочее напряжение (В)	24
Источник электропитания (В)	220
Напряжение индикаторной лампы (В)	12
Место установки	Внутри помещения или снаружи (под навесом)
Средняя наработка на отказ	≥ 5 000 000 проходов
Встроенная индикация режимов работы	есть
Штатные места для установки устройств считывания карт (шт)	2
Возможность установки доп. биометрических устройств	есть
Способ открывания створок	При отключении электричества/при аварийной сигнализации
Направление открывания створок	Однонаправленное/двунаправленное (управляемое)
Напряжение устройства откидных створок (В)	12
Комплект считывателей	E-Marine
Влажность	5% ~ 90%
Напряжение питания	220 В, 50 Гц
Потребляемая мощность	40 Вт
Контроль прохода по одному	есть
Пульт ДУ	Проводной пульт / ИК-пульт
Тип	автоматический
Рабочая температура (°С)	-25 - +60

Оснащение картоприемником

В систему безопасности может быть включен картоприемник Блокпост КП 500 для приема карт разового посещения, которые выдаются для доступа к территории на входе и подлежат возврату на выходе. Устройство предназначено для работы в системе СКУД и легко встраивается в состав любого турникета компании БЛОКПОСТ. Лёгкость и стабильность данной системы обеспечивают высокую скорость обслуживания на территориях с большой проходимостью людей.

Картоприемник КП 500 предназначен для использования внутри помещения. Также его можно использовать на улице в условиях непрямого воздействия атмосферных осадков и при рекомендуемой температуре воздуха от -15 до +50°С. Благодаря компактным размерам и универсальному дизайну карт-коллектор органично впишется в любое пространство.



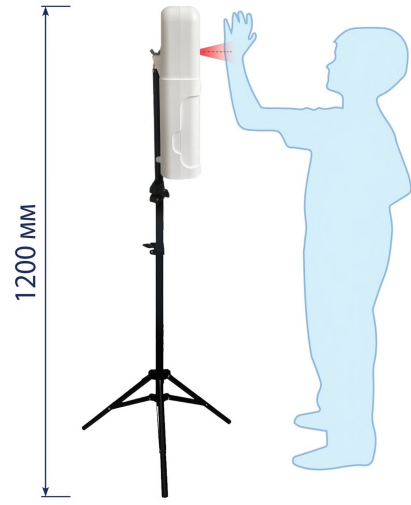
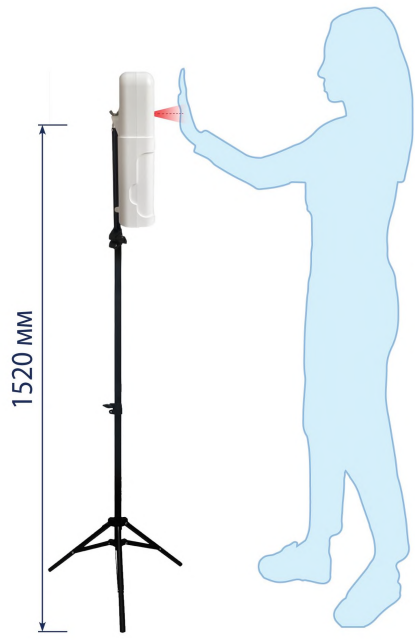
Термодатчик с диспенсером

Термодатчик БЛОКПОСТ ТДК-01 — автоматическое сенсорное устройство для измерения температуры тела и дезинфекции рук. Многофункциональность, высокая скорость работы и простота в использовании делают устройство незаменимым для обеспечения безопасности в условиях пандемии.

Чтобы измерить температуру, необходимо поднести лоб или запястье к ИК-датчику. На экране выводится температура, а голосовое оповещение озвучивает результат измерения. При размещении рук под дозатором из встроенного диспенсера автоматически вытекает средство для дезинфекции.

В комплект с устройством включен кронштейн на крепежных винтах. Высота кронштейна регулируется для удобного использования для взрослых и детей. Конструкция термодатчика БЛОКПОСТ ТДК-01 мобильна и многофункциональна, подходит для использования в помещении и на открытом воздухе.







Турникет распашной БЛОКПОСТ РСП 800

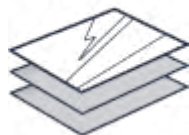
Внешние габариты (мм) ДхШхВ	1600x120x1020
Ширина прохода (мм)	650
Габариты упаковки (мм) ДхШхВ	1700x300x1130
Масса нетто (кг)	65
Масса брутто (кг)	80
Режим "антипаника"	автоматический/ручной
Материал корпуса	нержавеющая сталь AISI 304
Материал створок	Акриловое стекло
Интерфейс управления	Сухой контакт
Ширина створки (мм)	300
Пропускная способность (чел/мин)	35-40
Время открытия (сек)	0.2

Преимущества



Два
электронных
считывателя для
карт

AISI 304



Турникет
изготовлен из
нержавеющей
стали



Универсальность

550-650 mm



Расширенный
проход



Функция автоматическая "Антипаника"

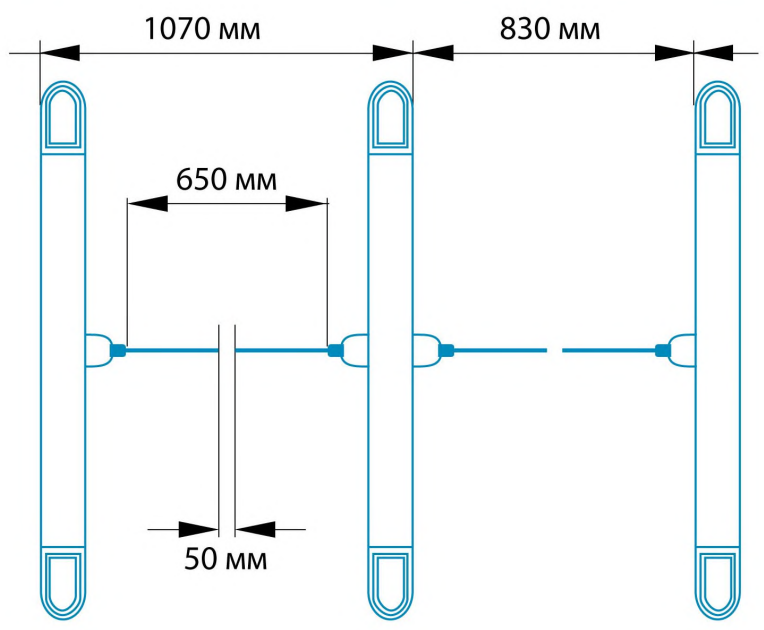
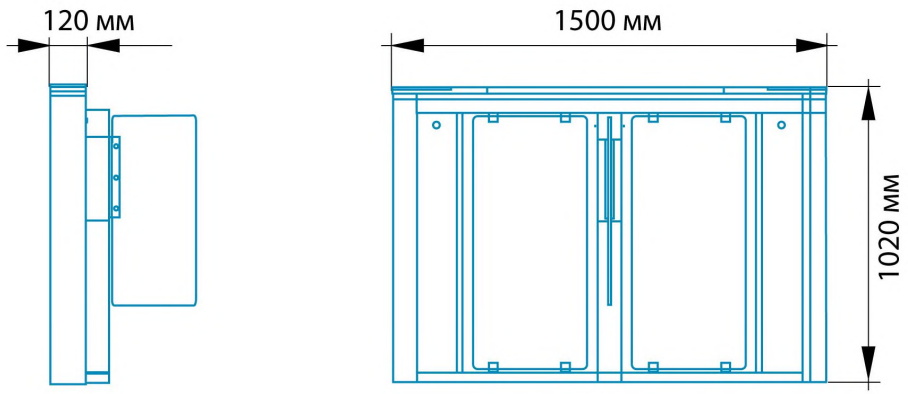
Распашные турникеты предназначены для организации проходов с повышенными требованиями к дизайну и комфортабельности прохода. РСП 800 достаточно компактная модель с высокой проходимостью, которая подойдет для применения в интенсивных условиях эксплуатации. Турникет РСП 800 — это преграждающая конструкция, имеющая створки, которые закреплены на вертикальных валиках и могут распахиваться как в одну сторону, так и в другую. Распашной турникет оборудован функцией «Антипаника». Эта функция автоматически освобождает проход в экстренных случаях или при сбое электропитания, также она может быть активирована с пульта ДУ.

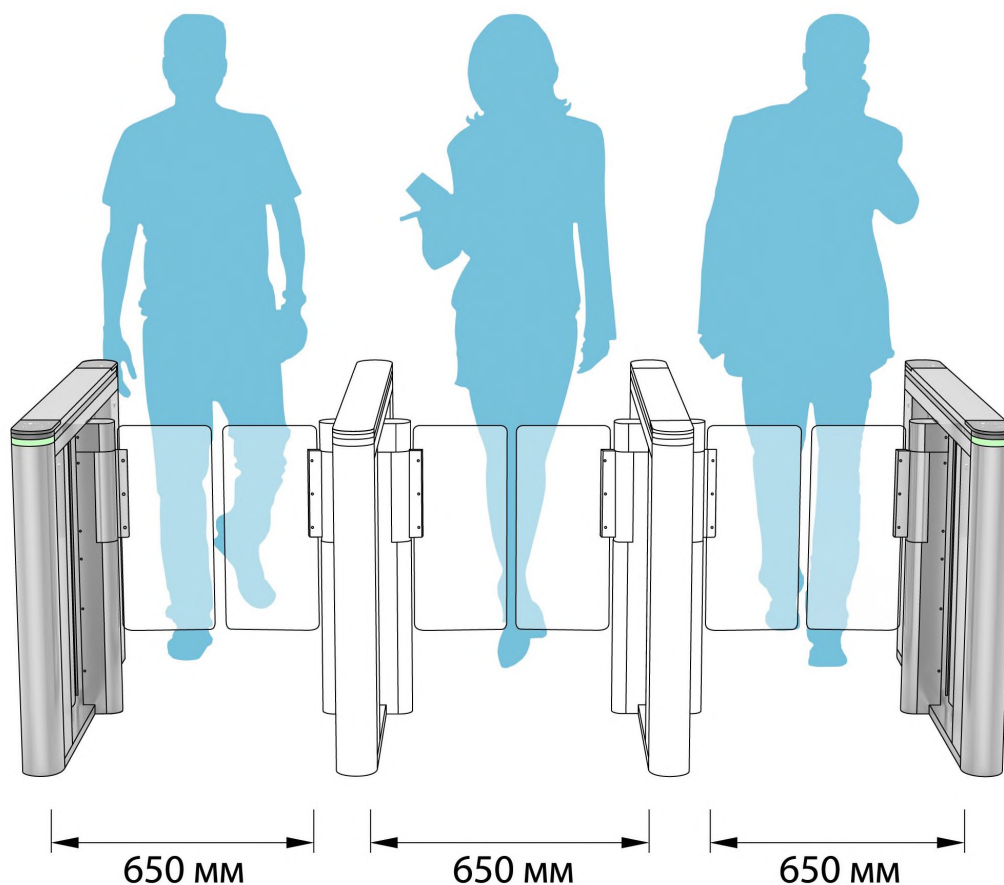
Конструкция турникета предполагает подключение к оборудованию другого назначения: арочные металлодетекторы, монопанели с односторонним или двусторонним детектированием, пожарная система безопасности и др. При подключении исполнительного устройства к стороннему оборудованию других производителей обеспечивается корректная работа всей пропускной системы.

Работу проходной можно дополнить всевозможными модулями СКУД: биометрическими идентификаторами, сканерами, считывателями, картоприемниками и пр.

Габариты и эксплуатация турникета

Распашной РСП 800 предназначен для использования внутри помещения. Также его можно использовать на улице, создав условия непрямого воздействия атмосферных осадков и при рекомендуемой температуре воздуха от -28 до +60°C. Турникет изготовлен из нержавеющей стали AISI 304, а створки ограждения — из акрилового стекла толщиной 7 мм. При использовании РСП 800 следует располагать параллельно друг другу в один ряд. Расстояние между тумбами турникета составляет 650 мм.



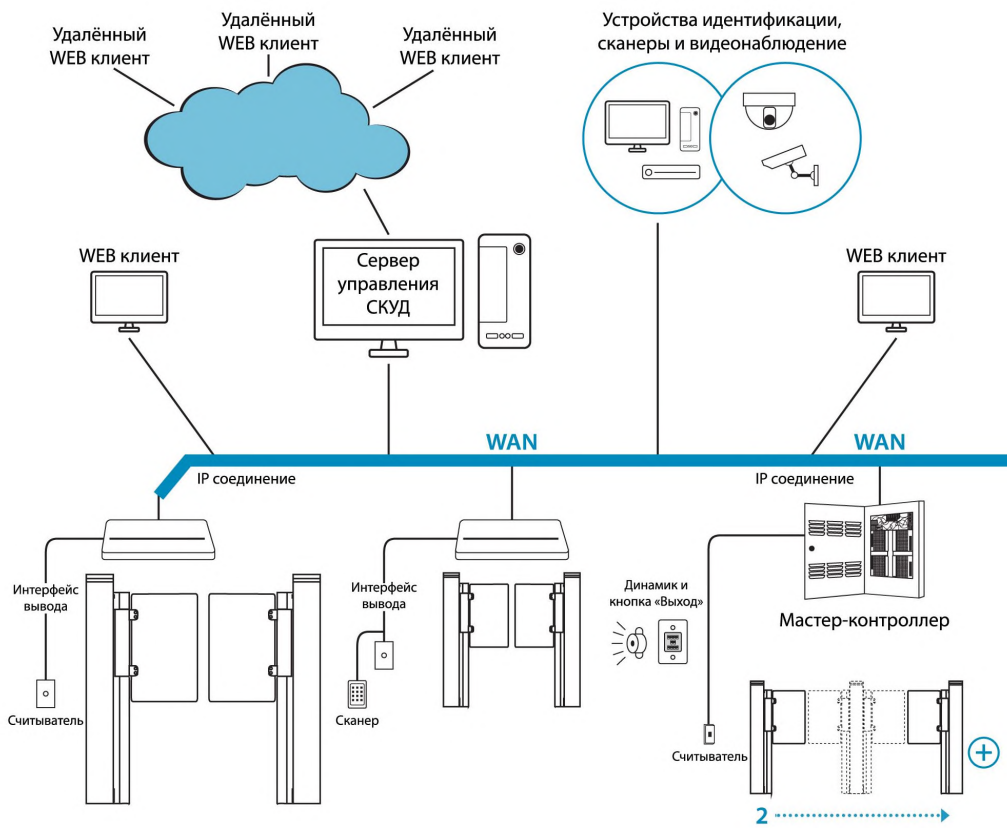


Интеграция в систему контроля доступа

Интеграция оборудования возможна благодаря реле для управления устройствами («Сухие контакты»). К исполнительному устройству можно подключить стороннее оборудование: металлодетекторы, пожарная система безопасности и др. Также обеспечивается исправная работа при интеграции с устройствами других производителей. Интеграция турникета через «Сухие контакты» способствует налаженной работе всего оборудования. В случаях проноса запрещенного предмета на охраняемую территорию, поступает сигнал турникету с устройства, которое зафиксировало нарушение, и исполнительный механизм автоматически блокирует проход. При срабатывании сигнала пожарной тревоги или сбое электропитания включается функция разблокировки выхода «Антипаника». Эта функция автоматически реагирует в экстренных случаях и открывает створки для свободного передвижения людей. Также она может быть активирована с пульта ДУ.

Базовая комплектация распашного турникета РСП 800 включает в себя два электронных картосчитывателя. Турникет РСП 800 можно дополнить устройствами идентификации: биометрические СКУД, картоприёмники, сканеры штрих-кода и пр.

Схема стандартного подключения к системе СКУД

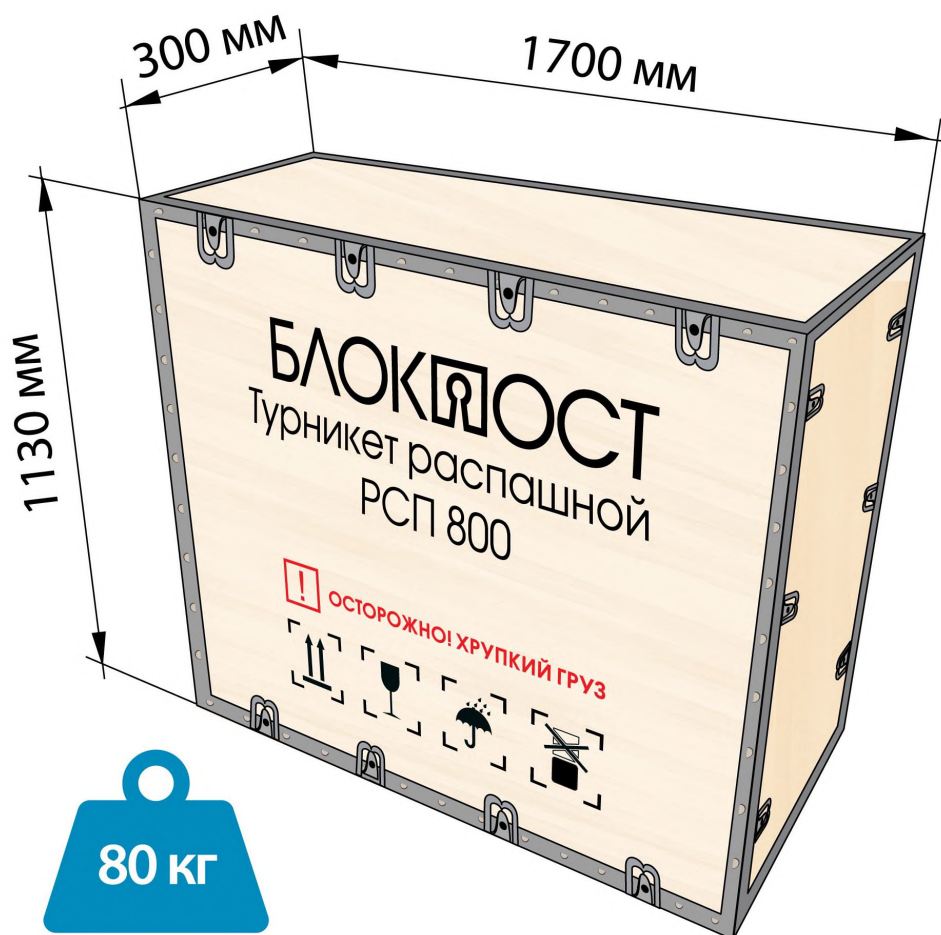


Устройство распознавания лиц



Хранение и транспортировка

Деревянная упаковка турникета имеет надежные крепления. Она предохраняет устройство от различных повреждений, а также от прямого воздействия атмосферных осадков. Перевозку турникетов можно осуществлять в гермокабинах самолетов, автомобильным и железнодорожным транспортом. Согласно правилам перевозки, хранения и эксплуатации грузов следует предохранить оборудование от прямого воздействия влаги, пыли и различных атмосферных осадков.



Вес товара: 0 г

Габариты транспортной упаковки (ДхШхВ): х х

Внешние габариты (мм) ДхШхВ 1600x120x1020

Ширина прохода (мм) 650

Габариты упаковки (мм) ДхШхВ 1700x300x1130

Масса нетто (кг) 65

Масса брутто (кг) 80

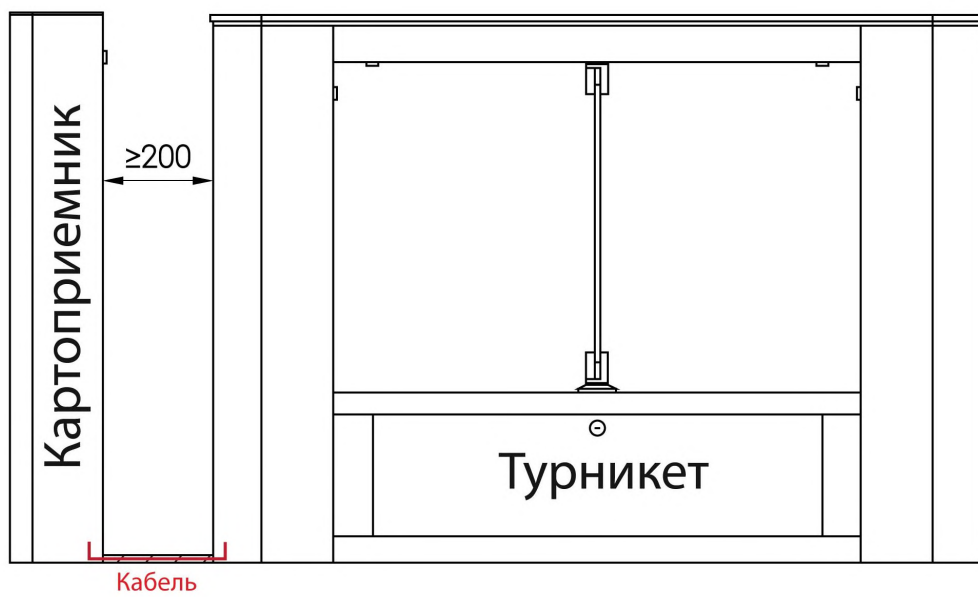
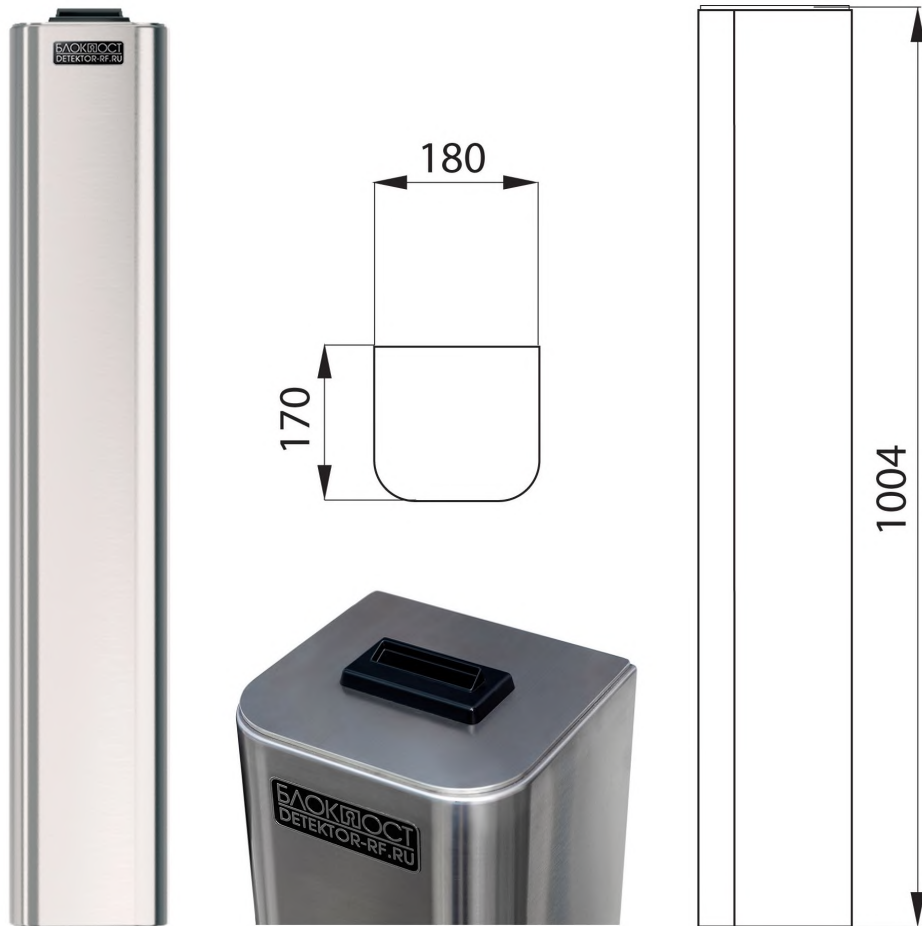
Режим "антипаника" автоматический/ручной

Материал корпуса	нержавеющая сталь AISI 304
Материал створок	Акриловое стекло
Интерфейс управления	Сухой контакт
Ширина створки (мм)	300
Пропускная способность (чел/мин)	35-40
Время открытия (сек)	0.2
Рабочее напряжение (В)	24
Источник электропитания (В)	220
Напряжение индикаторной лампы (В)	12
Место установки	Внутри помещения или снаружи (под навесом)
Встроенная индикация режимов работы	есть
Штатные места для установки устройств считывания карт (шт)	2
Возможность установки доп. биометрических устройств	есть
Способ открывания створок	При отключении электричества/при аварийной сигнализации
Направление открывания створок	Однонаправленное/двунаправленное (управляемое)
Комплект считывателей	E-Marine
Диапазон рабочих температур	от -20 до +70 °С
Пульт ДУ	Проводной пульт / ИК-пульт

Оснащение картоприемником

В систему безопасности может быть включен картоприемник Блокпост КП 500 для приема карт разового посещения, которые выдаются для доступа к территории на входе и подлежат возврату на выходе. Устройство предназначено для работы в системе СКУД и легко встраивается в состав любого турникета компании БЛОКПОСТ. Лёгкость и стабильность данной системы обеспечивают высокую скорость обслуживания на территориях с большой проходимостью людей.

Картоприемник КП 500 предназначен для использования внутри помещения. Также его можно использовать на улице в условиях непрямого воздействия атмосферных осадков и при рекомендуемой температуре воздуха от -15 до +50°С. Благодаря компактным размерам и универсальному дизайну кард-коллектор органично впишется в любое пространство.



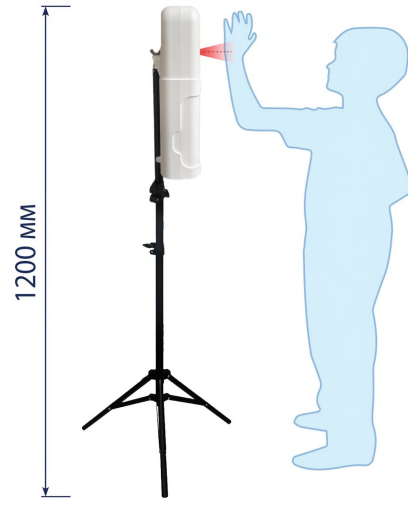
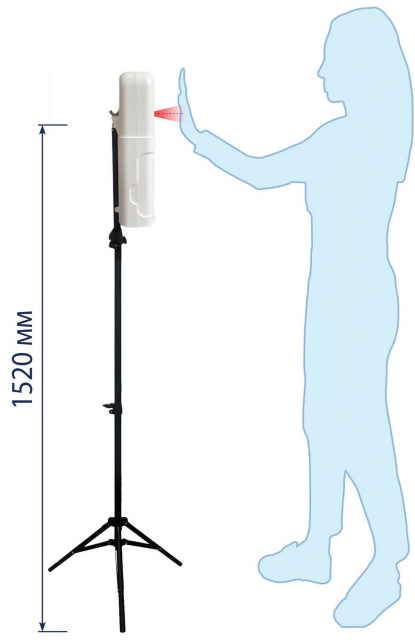
Термодатчик с диспенсером

Термодатчик БЛОКПОСТ ТДК-01 — автоматическое сенсорное устройство для измерения температуры тела и дезинфекции рук. Многофункциональность, высокая скорость работы и простота в использовании делают устройство незаменимым для обеспечения безопасности в условиях пандемии.

Чтобы измерить температуру, необходимо поднести лоб или запястье к ИК-датчику. На экране выводится температура, а голосовое оповещение озвучивает результат измерения. При размещении рук под дозатором из встроенного диспенсера автоматически вытекает средство для дезинфекции.

В комплект с устройством включен кронштейн на крепежных винтах. Высота кронштейна регулируется для удобного использования для взрослых и детей. Конструкция термодатчика БЛОКПОСТ ТДК-01 мобильна и многофункциональна, подходит для использования в помещении и на открытом воздухе.







Турникет распашной БЛОКПОСТ РСП 1600

Внешние габариты (мм) ДхШхВ	1600x120x1020
Ширина прохода (мм)	650
Габариты упаковки (мм) ДхШхВ	1700x300x1130
Масса нетто (кг)	86
Масса брутто (кг)	100
Режим "антипаника"	автоматический/ручной
Материал корпуса	нержавеющая сталь AISI 304
Материал створок	Акриловое стекло
Интерфейс управления	Сухой контакт
Ширина створки (мм)	300
Пропускная способность (чел/мин)	35-40
Время открытия (сек)	0.2

Преимущества



Два
электронных
считывателя для
карт



Турникет
изготовлен из
нержавеющей
стали



Универсальность



Расширенный
проход



Функция автоматическая "Антипаника"

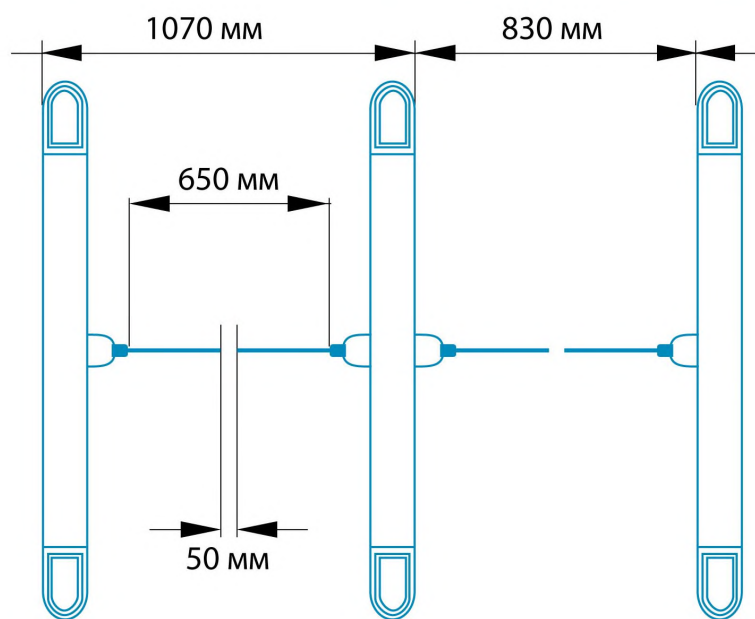
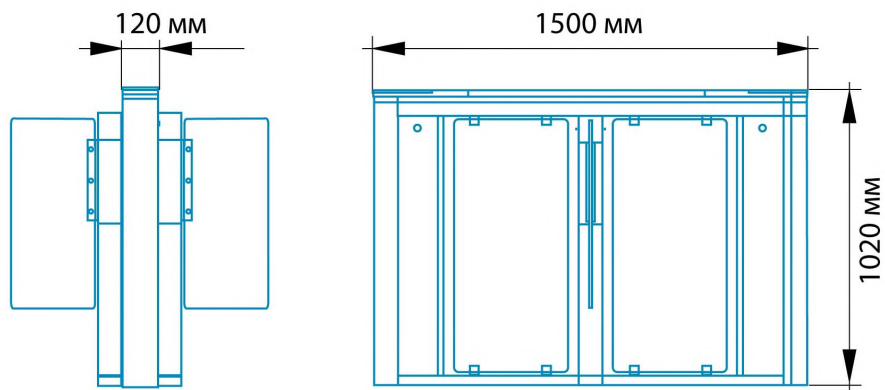
Распашные турникеты предназначены для организации проходов с повышенными требованиями к дизайну и комфортабельности прохода. РСП 1600 достаточно компактная модель с высокой проходимостью, которая подойдет для применения в интенсивных условиях эксплуатации. Турникет РСП 1600 — это преграждающая конструкция, имеющая створки, которые закреплены на вертикальных валиках и могут распахиваться как в одну сторону, так и в другую. Распашной турникет оборудован функцией «Антипаника». Эта функция автоматически освобождает проход в экстренных случаях или при сбое электропитания, также она может быть активирована с пульта ДУ.

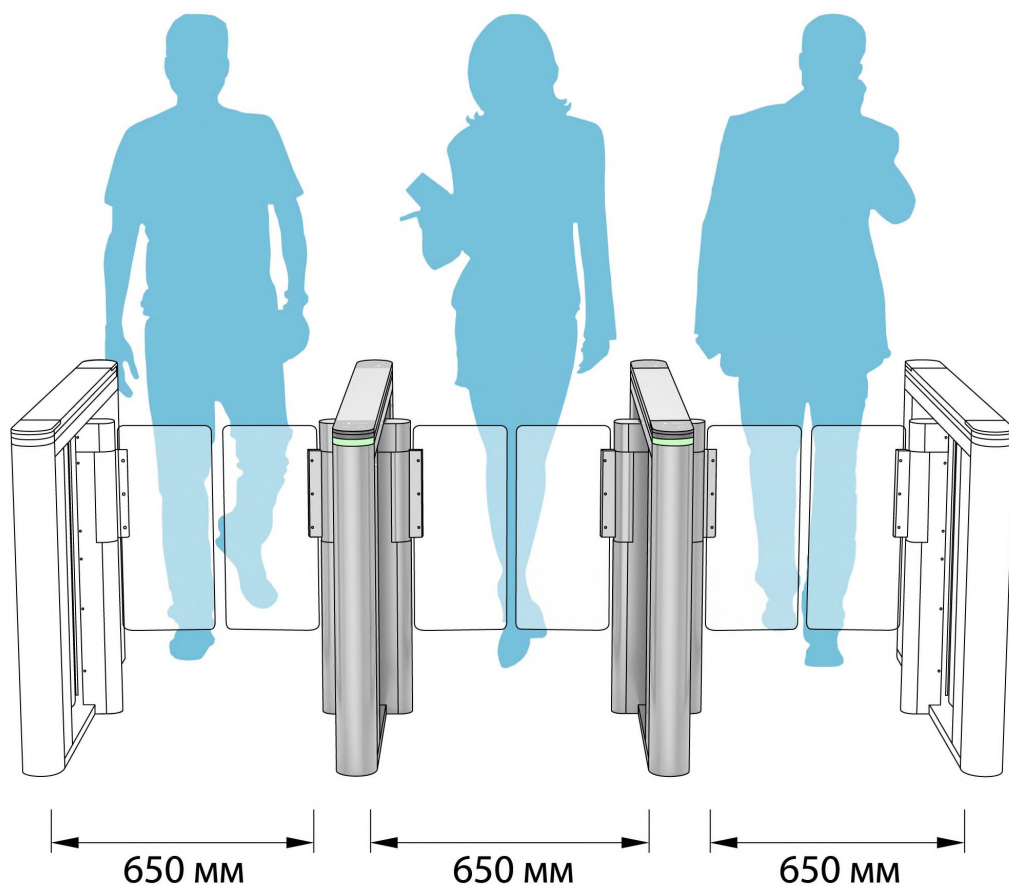
Конструкция турникета предполагает подключение к оборудованию другого назначения: арочные металлодетекторы, монопанели с односторонним или двусторонним детектированием, пожарная система безопасности и др. При подключении исполнительного устройства к стороннему оборудованию других производителей обеспечивается корректная работа всей пропускной системы.

Работу проходной можно дополнить всевозможными модулями СКУД: биометрическими идентификаторами, сканерами, считывателями, картоприемниками и пр.

Габариты и эксплуатация турникета

Распашной РСП 1600 предназначен для использования внутри помещения. Также его можно использовать на улице, создав условия непрямого воздействия атмосферных осадков и при рекомендуемой температуре воздуха от -28 до +60°C. Турникет изготовлен из нержавеющей стали AISI 304, а створки ограждения — из акрилового стекла толщиной 7 мм. При использовании РСП 1600 следует располагать параллельно друг другу в один ряд. Расстояние между тумбами турникета составляет 650 мм.



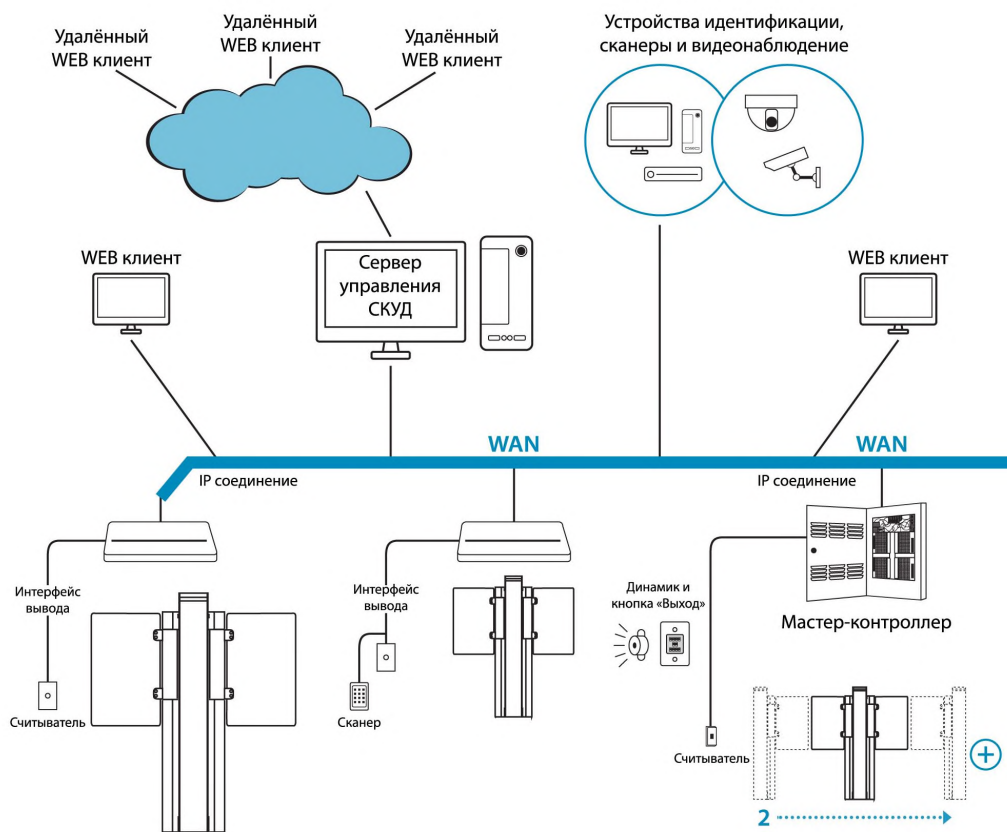


Интеграция в систему контроля доступа

Интеграция оборудования возможна благодаря реле для управления устройствами («Сухие контакты»). К исполнительному устройству можно подключить стороннее оборудование: металлодетекторы, пожарная система безопасности и др. Также обеспечивается исправная работа при интеграции с устройствами других производителей. Интеграция турникета через «Сухие контакты» способствует налаженной работе всего оборудования. В случаях проноса запрещенного предмета на охраняемую территорию, поступает сигнал турникету с устройства, которое зафиксировало нарушение, и исполнительный механизм автоматически блокирует проход. При срабатывании сигнала пожарной тревоги или сбое электропитания включается функция разблокировки выхода «Антипаника». Эта функция автоматически реагирует в экстренных случаях и открывает створки для свободного передвижения людей. Также она может быть активирована с пульта ДУ.

Базовая комплектация распашного турникета РСП 1600 включает в себя два электронных кардосчитывателя. Турникет РСП 1600 можно дополнить устройствами идентификации: биометрические СКУД, картоприёмники, сканеры штрих-кода и пр.

Схема стандартного подключения к системе СКУД

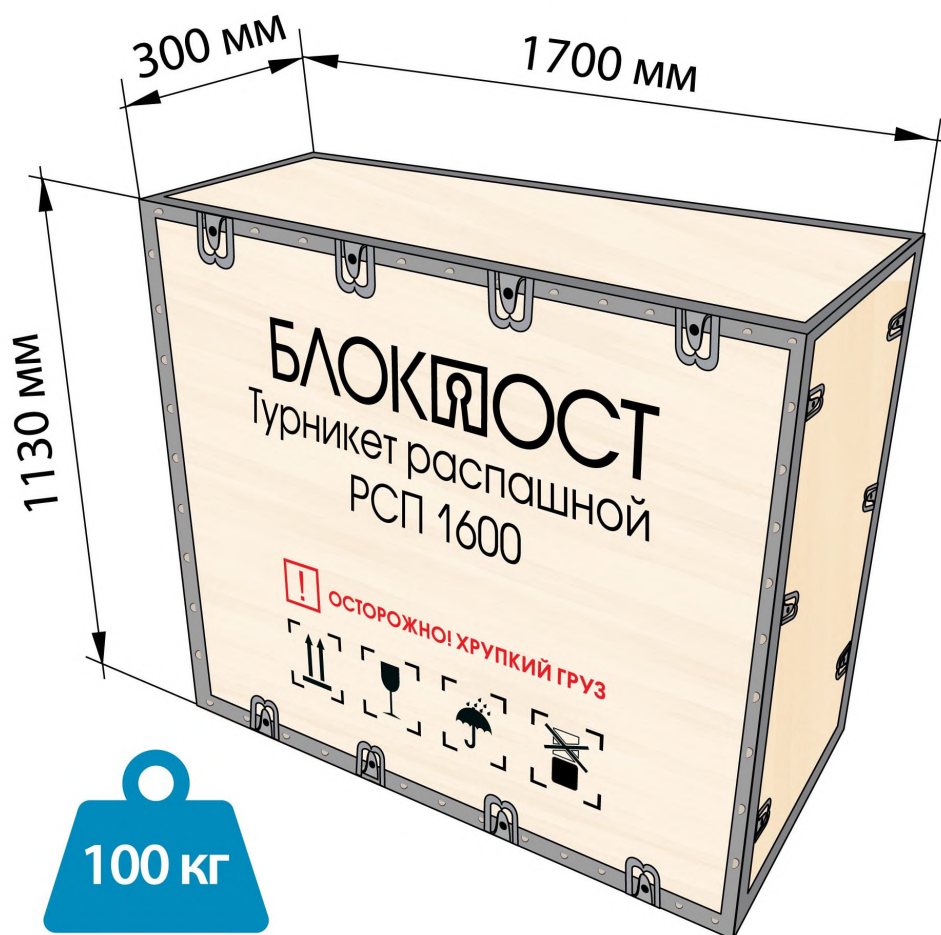


Устройство распознавания лиц



Хранение и транспортировка

Деревянная упаковка турникета имеет надежные крепления. Она предохраняет устройство от различных повреждений, а также от прямого воздействия атмосферных осадков. Перевозку турникетов можно осуществлять в гермокабинах самолетов, автомобильным и железнодорожным транспортом. Согласно правилам перевозки, хранения и эксплуатации грузов следует предохранить оборудование от прямого воздействия влаги, пыли и различных атмосферных осадков.



Вес товара: 0 г

Габариты транспортной упаковки (ДхШхВ): х х

Внешние габариты (мм) ДхШхВ 1600x120x1020

Ширина прохода (мм) 650

Габариты упаковки (мм) ДхШхВ 1700x300x1130

Масса нетто (кг) 86

Масса брутто (кг) 100

Режим "антипаника" автоматический/ручной

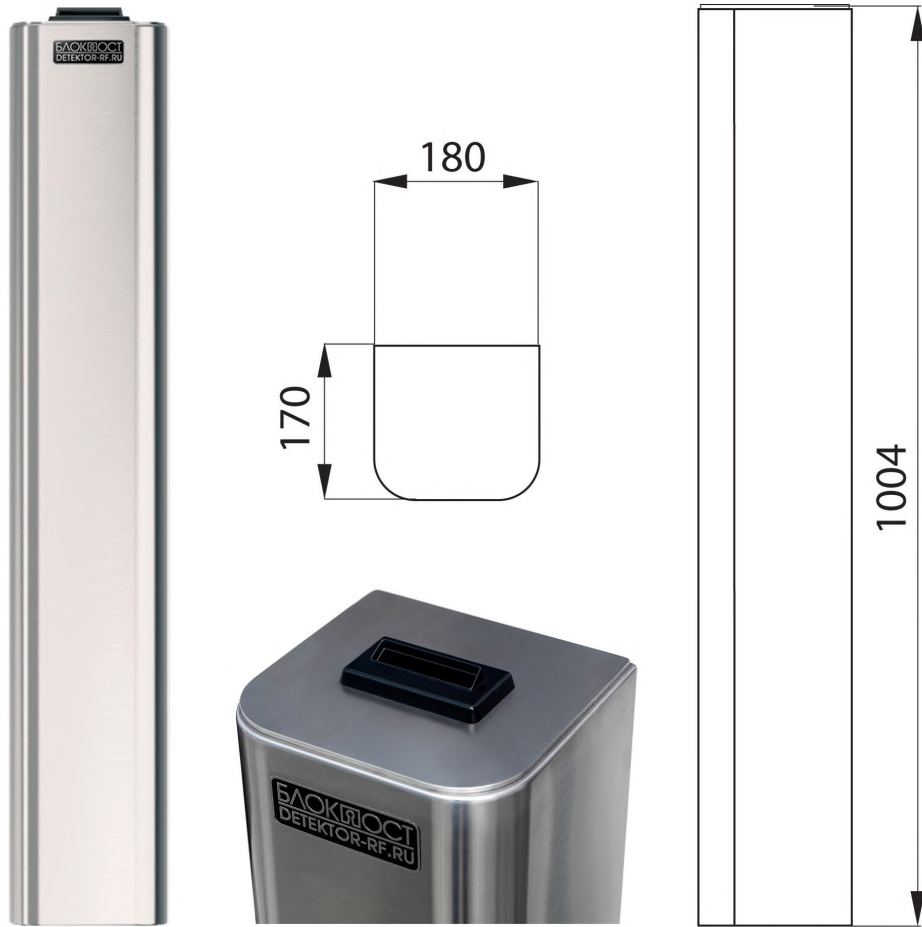
Материал корпуса	нержавеющая сталь AISI 304
Материал створок	Акриловое стекло
Интерфейс управления	Сухой контакт
Ширина створки (мм)	300
Пропускная способность (чел/мин)	35-40
Время открытия (сек)	0.2
Рабочее напряжение (В)	24
Источник электропитания (В)	220
Напряжение индикаторной лампы (В)	12
Место установки	Внутри помещения или снаружи (под навесом)
Встроенная индикация режимов работы	есть
Штатные места для установки устройств считывания карт (шт)	2
Возможность установки доп. биометрических устройств	есть
Способ открывания створок	При отключении электричества/при аварийной сигнализации
Направление открывания створок	Однонаправленное/двунаправленное (управляемое)
Комплект считывателей	E-Marine
Влажность	5% ~ 90%
Напряжение питания	220 В, 50 Гц
Контроль прохода по одному	есть
Режимы	автоматический
Диапазон рабочих температур	от -20 до +70 °С
Пульт ДУ	Проводной пульт / ИК-пульт

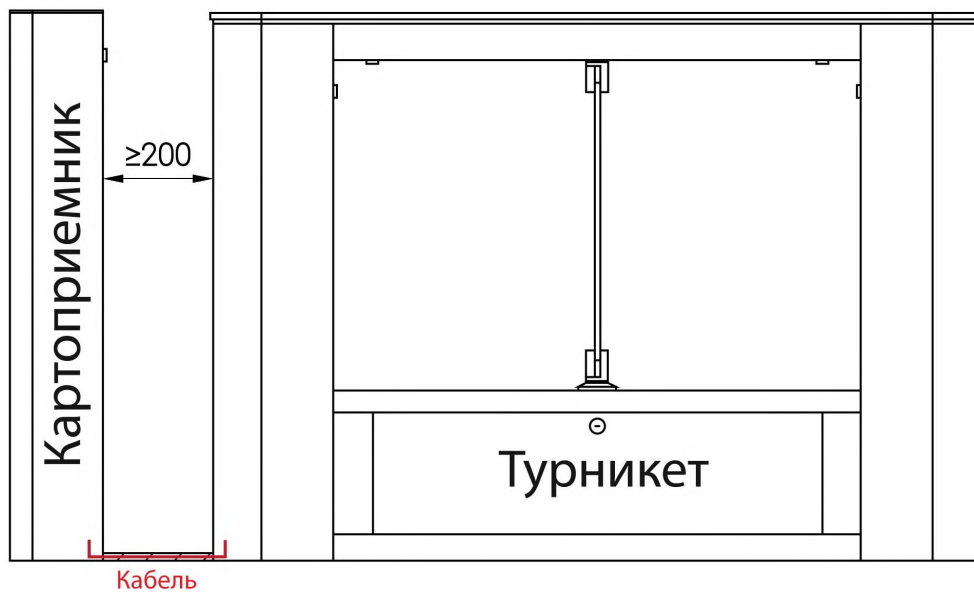
Оснащение картоприемником

В систему безопасности может быть включен картоприемник Блокпост КП 500 для приема карт разового посещения, которые выдаются для доступа к территории на входе и подлежат возврату на выходе. Устройство предназначено для работы в системе СКУД и легко встраивается в состав любого турникета компании БЛОКПОСТ. Лёгкость и стабильность данной системы обеспечивают высокую скорость обслуживания на территориях с большой проходимостью людей.

Картоприемник КП 500 предназначен для использования внутри помещения. Также его можно использовать на улице в условиях непрямого воздействия атмосферных осадков и

при рекомендуемой температуре воздуха от -15 до +50°C. Благодаря компактным размерам и универсальному дизайну кард-коллектор органично впишется в любое пространство.



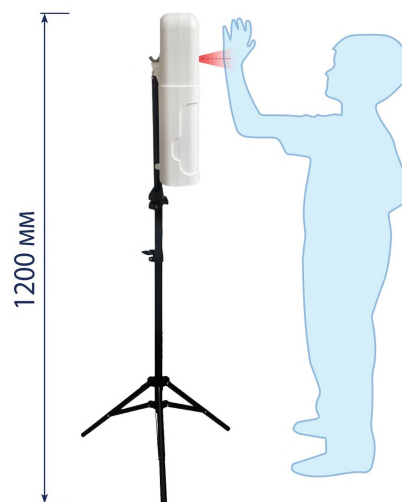
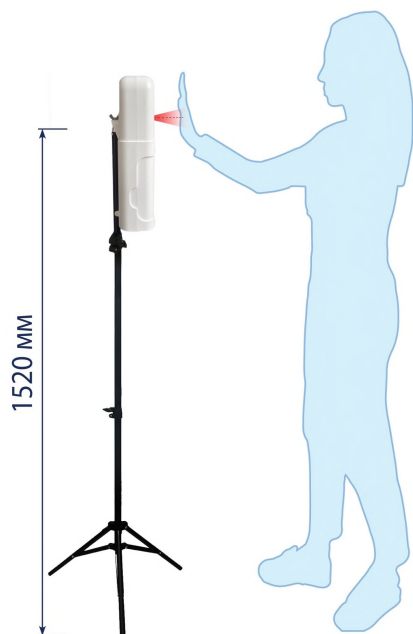


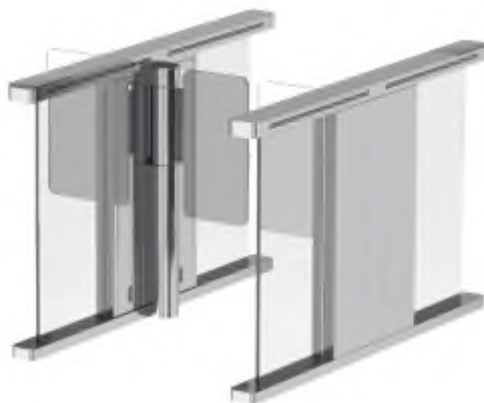
Термодатчик с диспенсером

Термодатчик БЛОКПОСТ ТДК-01 — автоматическое сенсорное устройство для измерения температуры тела и дезинфекции рук. Многофункциональность, высокая скорость работы и простота в использовании делают устройство незаменимым для обеспечения безопасности в условиях пандемии.

Чтобы измерить температуру, необходимо поднести лоб или запястье к ИК-датчику. На экране выводится температура, а голосовое оповещение озвучивает результат измерения. При размещении рук под дозатором из встроенного диспенсера автоматически вытекает средство для дезинфекции.

В комплект с устройством включен кронштейн на крепежных винтах. Высота кронштейна регулируется для удобного использования для взрослых и детей. Конструкция термодатчика БЛОКПОСТ ТДК-01 мобильна и многофункциональна, подходит для использования в помещении и на открытом воздухе.





Турникет распашной БЛОКПОСТ РСП 900

Внешние габариты (мм) ДхШхВ	1300x120x1020
Ширина прохода (мм)	650
Режим "антипаника"	автоматический/ручной
Материал корпуса	нержавеющая сталь AISI 304
Емкость контейнера для приема карт (шт)	2
Интерфейс управления	Сухой контакт
Ширина створки (мм)	300
Пропускная способность (чел/мин)	30-40
Время открытия (сек)	0.2
Рабочее напряжение (В)	24
Источник электропитания (В)	220
Место установки	Внутри помещения или снаружи (под навесом)

Преимущества



Два
электронных
считывателя для
карт



Турникет
изготовлен из
нержавеющей
стали



Универсальность



Расширенный
проход



Функция автоматическая "Антипаника"

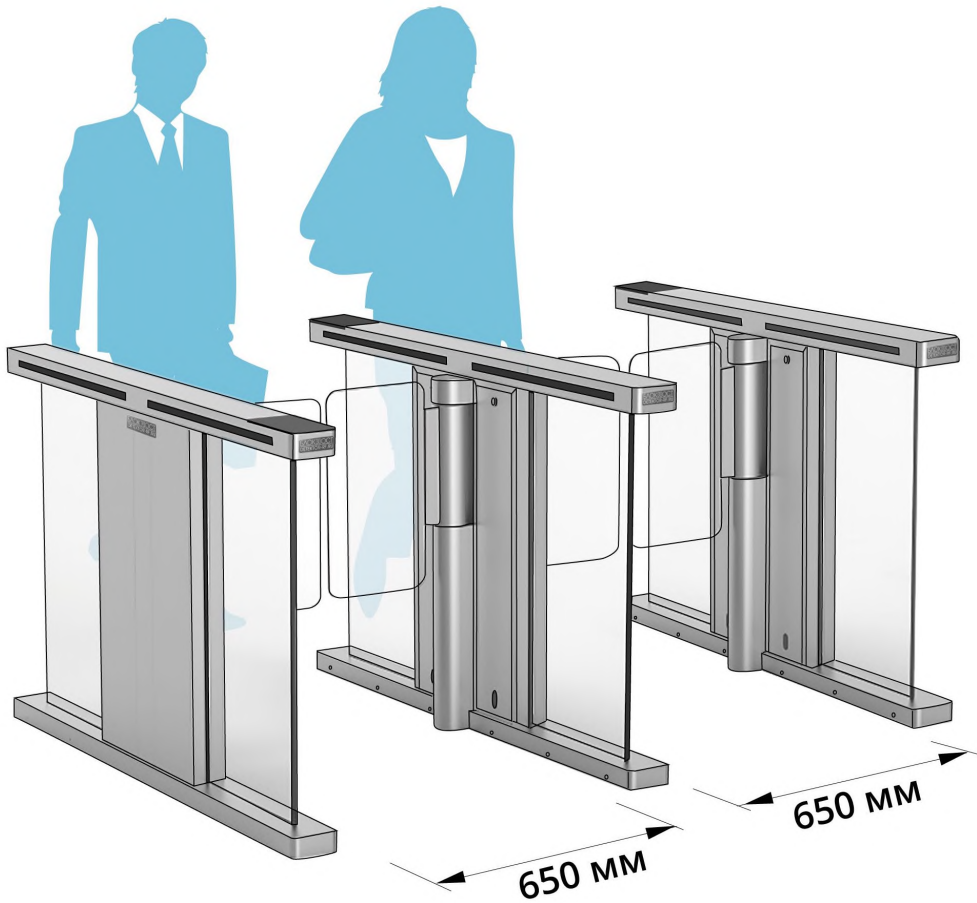
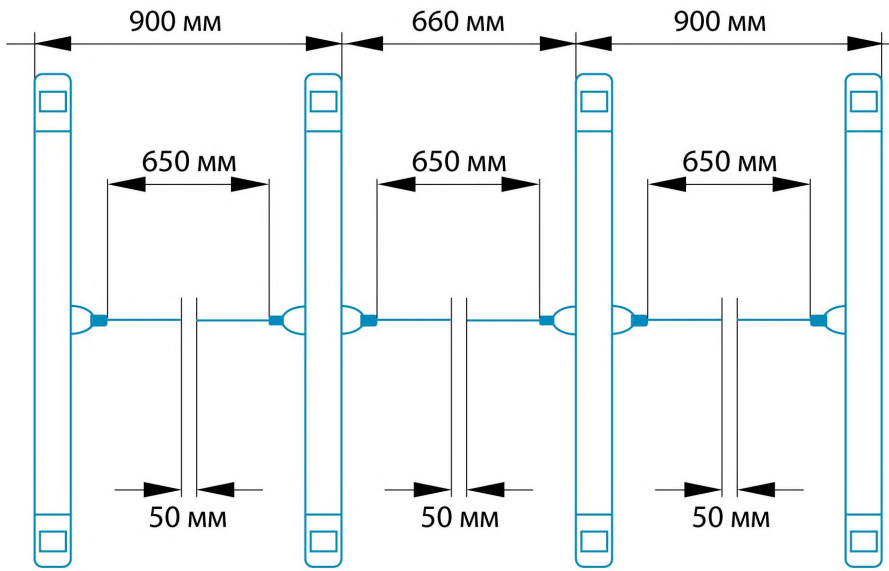
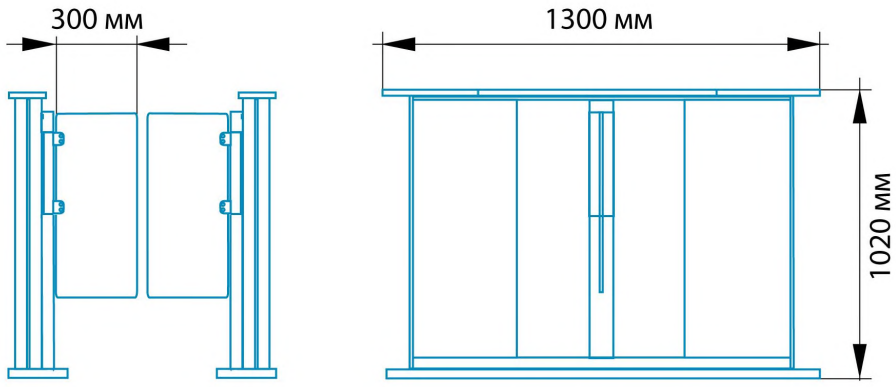
Распашные турникеты предназначены для организации проходов с повышенными требованиями к дизайну и комфортабельности прохода. РСП 900 достаточно компактная модель с высокой проходимостью, которая подойдет для применения в интенсивных условиях эксплуатации. Турникет РСП 900 — это преграждающая конструкция, имеющая створки, которые закреплены на вертикальных валиках и могут распахиваться как в одну сторону, так и в другую. Распашной турникет оборудован функцией «Антипаника». Эта функция автоматически освобождает проход в экстренных случаях или при сбое электропитания, также она может быть активирована с пульта ДУ.

Конструкция турникета предполагает подключение к оборудованию другого назначения: арочные металлодетекторы, монопанели с односторонним или двусторонним детектированием, пожарная система безопасности и др. При подключении исполнительного устройства к стороннему оборудованию других производителей обеспечивается корректная работа всей пропускной системы.

Работу проходной можно дополнить всевозможными модулями СКУД: биометрическими идентификаторами, сканерами, считывателями, картоприемниками и пр.

Габариты и эксплуатация турникета

Распашной РСП 900 предназначен для использования внутри помещения. Также его можно использовать на улице, создав условия непрямого воздействия атмосферных осадков и при рекомендуемой температуре воздуха от -20 до +75°C. Турникет изготовлен из нержавеющей стали AISI 304, а створки ограждения — из стекла толщиной 7 мм. При использовании РСП 900 следует располагать параллельно друг другу в один ряд. Расстояние между тумбами турникета составляет 650 мм.

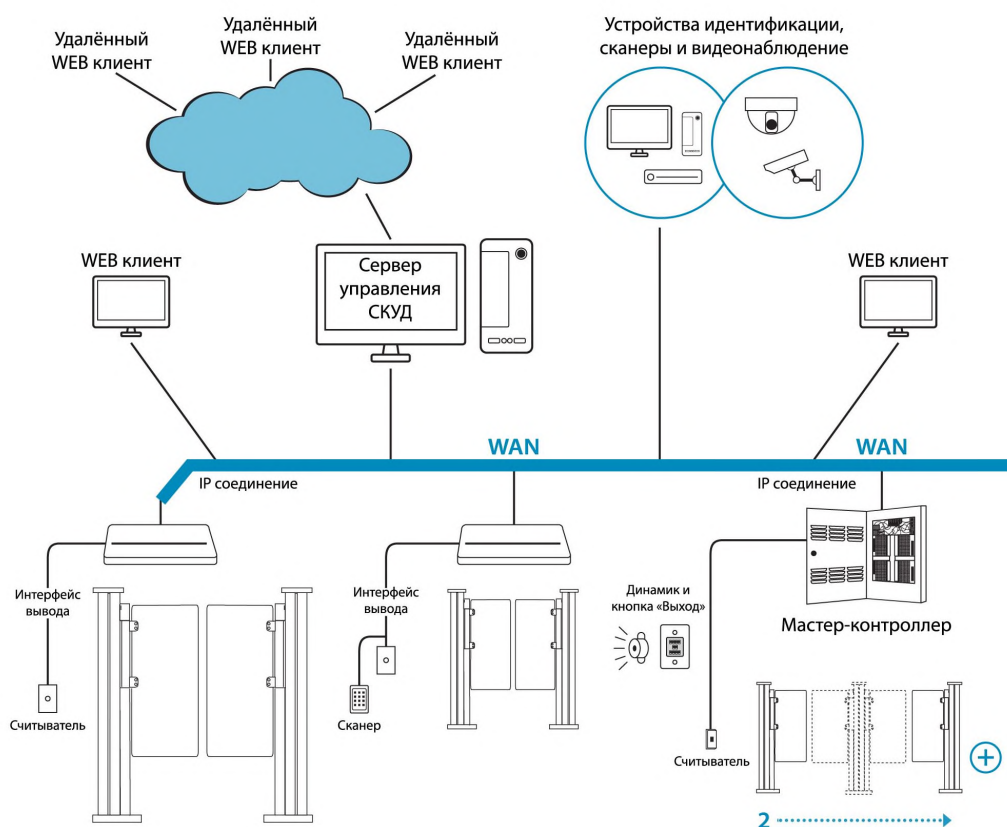


Интеграция в систему контроля доступа

Интеграция оборудования возможна благодаря реле для управления устройствами («Сухие контакты»). К исполнительному устройству можно подключить стороннее оборудование: металлодетекторы, пожарная система безопасности и др. Также обеспечивается исправная работа при интеграции с устройствами других производителей. Интеграция турникета через «Сухие контакты» способствует налаженной работе всего оборудования. В случаях проноса запрещенного предмета на охраняемую территорию, поступает сигнал турникету с устройства, которое зафиксировало нарушение, и исполнительный механизм автоматически блокирует проход. При срабатывании сигнала пожарной тревоги или сбое электропитания включается функция разблокировки выхода «Антипаника». Эта функция автоматически реагирует в экстренных случаях и открывает створки для свободного передвижения людей. Также она может быть активирована с пульта ДУ.

Базовая комплектация распашного турникета РСР 800 включает в себя два электронных картосчитывателя. Турникет РСР 900 можно дополнить устройствами идентификации: биометрические СКУД, картоприёмники, сканеры штрих-кода и пр.

Схема стандартного подключения к системе СКУД





Хранение и транспортировка

Деревянная упаковка турникета имеет надежные крепления. Она предохраняет устройство от различных повреждений, а также от прямого воздействия атмосферных осадков. Перевозку турникетов можно осуществлять в гермокабинах самолетов, автомобильным и железнодорожным транспортом. Согласно правилам перевозки, хранения и эксплуатации грузов следует предохранить оборудование от прямого воздействия влаги, пыли и различных атмосферных осадков.



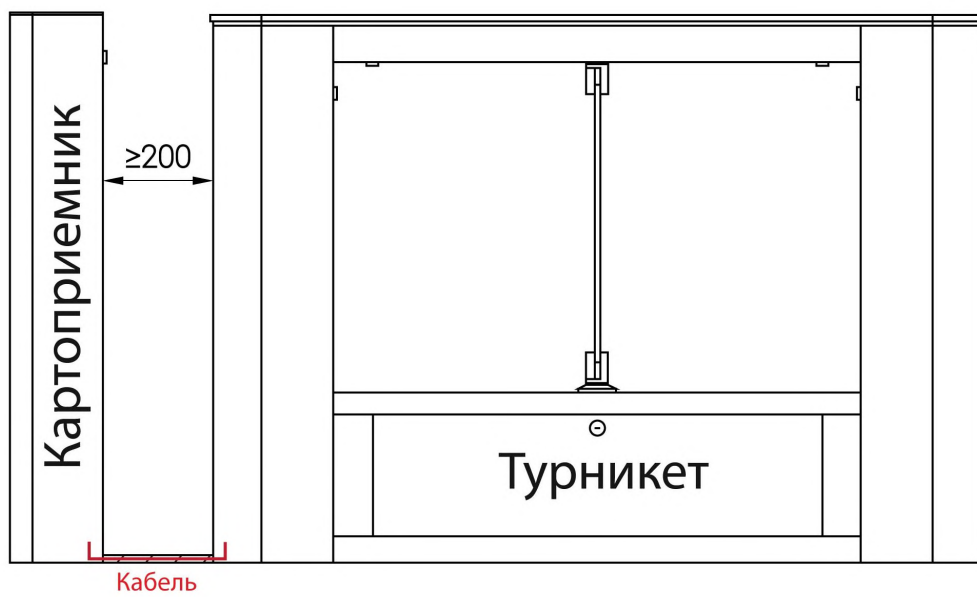
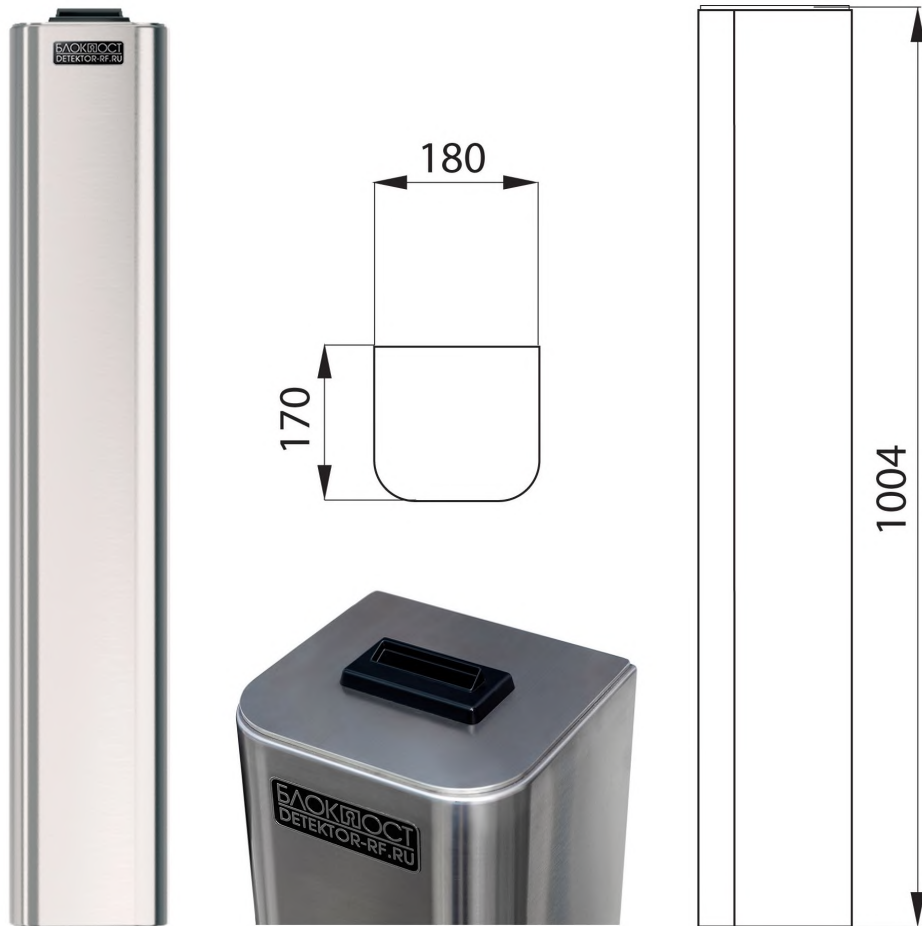
Вес товара: 0 г	Габариты транспортной упаковки (ДхШхВ): х х
Внешние габариты (мм) ДхШхВ	1300x120x1020
Ширина прохода (мм)	650
Режим "антипаника"	автоматический/ручной
Материал корпуса	нержавеющая сталь AISI 304
Емкость контейнера для приема карт (шт)	2
Интерфейс управления	Сухой контакт
Ширина створки (мм)	300
Пропускная способность (чел/мин)	30-40
Время открытия (сек)	0.2
Рабочее напряжение (В)	24
Источник электропитания (В)	220
Место установки	Внутри помещения или снаружи (под навесом)
Средняя наработка на отказ	≥ 9 000 000 проходов

Встроенная индикация режимов работы	есть
Штатные места для установки устройств считывания карт (шт)	2
Возможность установки доп. биометрических устройств	есть
Направление открывания створок	Однонаправленное/двунаправленное (управляемое)
Напряжение устройства откидных створок (В)	12
Комплект считывателей	E-Marine
Влажность	5% ~ 90%
Напряжение питания	220 В, 50 Гц
Режимы	автоматический
Диапазон рабочих температур	от -20 до +70 °С
Пульт ДУ	Проводной пульт / ИК-пульт

Оснащение картоприемником

В систему безопасности может быть включен картоприемник Блокпост КП 500 для приема карт разового посещения, которые выдаются для доступа к территории на входе и подлежат возврату на выходе. Устройство предназначено для работы в системе СКУД и легко встраивается в состав любого турникета компании БЛОКПОСТ. Лёгкость и стабильность данной системы обеспечивают высокую скорость обслуживания на территориях с большой проходимостью людей.

Картоприемник КП 500 предназначен для использования внутри помещения. Также его можно использовать на улице в условиях непрямого воздействия атмосферных осадков и при рекомендуемой температуре воздуха от -15 до +50°С. Благодаря компактным размерам и универсальному дизайну кард-коллектор органично впишется в любое пространство.



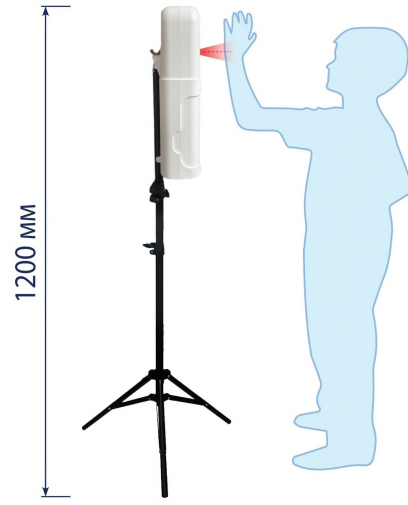
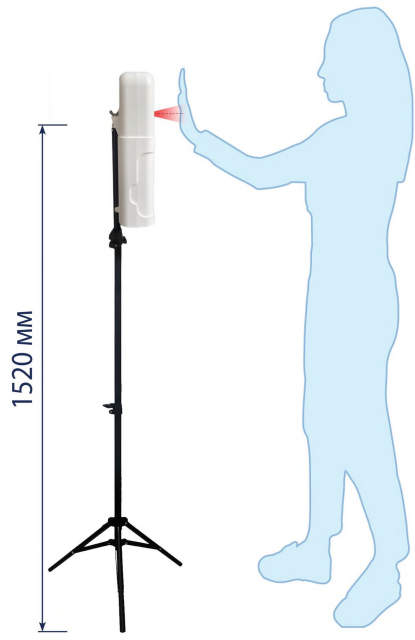
Термодатчик с диспенсером

Термодатчик БЛОКПОСТ ТДК-01 — автоматическое сенсорное устройство для измерения температуры тела и дезинфекции рук. Многофункциональность, высокая скорость работы и простота в использовании делают устройство незаменимым для обеспечения безопасности в условиях пандемии.

Чтобы измерить температуру, необходимо поднести лоб или запястье к ИК-датчику. На экране выводится температура, а голосовое оповещение озвучивает результат измерения. При размещении рук под дозатором из встроенного диспенсера автоматически вытекает средство для дезинфекции.

В комплект с устройством включен кронштейн на крепежных винтах. Высота кронштейна регулируется для удобного использования для взрослых и детей. Конструкция термодатчика БЛОКПОСТ ТДК-01 мобильна и многофункциональна, подходит для использования в помещении и на открытом воздухе.







Турникет распашной БЛОКПОСТ РСП 1800

Внешние габариты (мм) ДхШхВ	1300x120x1020
Ширина прохода (мм)	650
Режим "антипаника"	автоматический/ручной
Материал корпуса	нержавеющая сталь AISI 304
Емкость контейнера для приема карт (шт)	2
Интерфейс управления	Сухой контакт
Ширина створки (мм)	300
Пропускная способность (чел/мин)	30-40
Время открытия (сек)	0.2
Рабочее напряжение (В)	24
Источник электропитания (В)	220
Напряжение индикаторной лампы (В)	12

Преимущества



Два
электронных
считывателя для
карт



Турникет
изготовлен из
нержавеющей
стали



Универсальность



Расширенный
проход



Функция автоматическая "Антипаника"

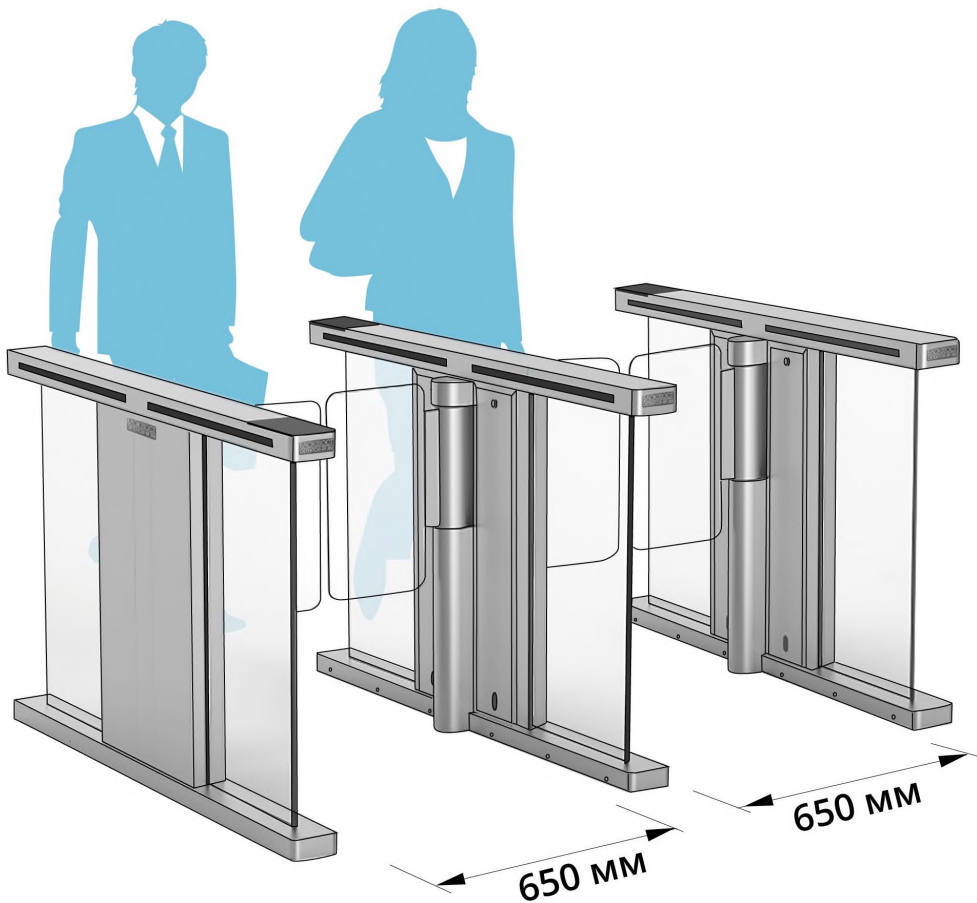
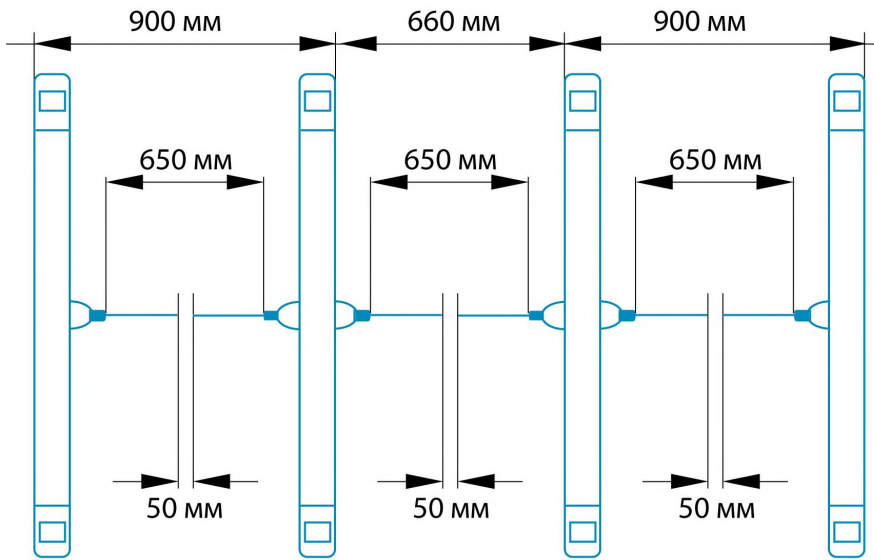
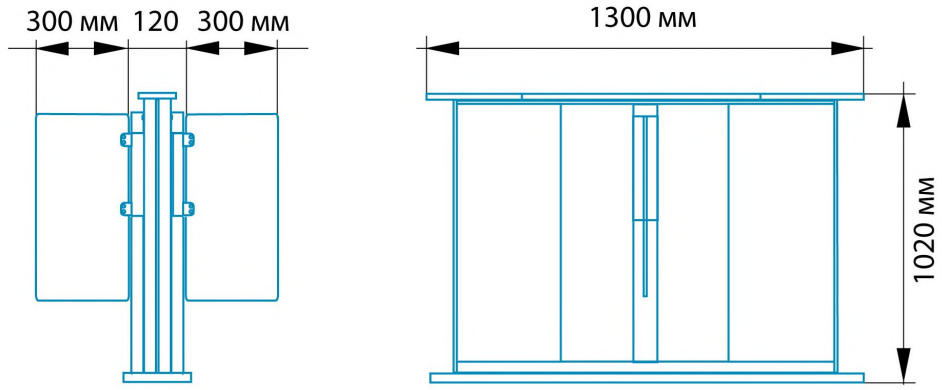
Распашные турникеты предназначены для организации проходов с повышенными требованиями к дизайну и комфортабельности прохода. РСП 1800 достаточно компактная модель с высокой проходимостью, которая подойдет для применения в интенсивных условиях эксплуатации. Турникет РСП 1800 — это преграждающая конструкция, имеющая створки, которые закреплены на вертикальных валиках и могут распахиваться как в одну сторону, так и в другую. Распашной турникет оборудован функцией «Антипаника». Эта функция автоматически освобождает проход в экстренных случаях или при сбое электропитания, также она может быть активирована с пульта ДУ.

Конструкция турникета предполагает подключение к оборудованию другого назначения: арочные металлодетекторы, монопанели с односторонним или двусторонним детектированием, пожарная система безопасности и др. При подключении исполнительного устройства к стороннему оборудованию других производителей обеспечивается корректная работа всей пропускной системы.

Работу проходной можно дополнить всевозможными модулями СКУД: биометрическими идентификаторами, сканерами, считывателями, картоприемниками и пр.

Габариты и эксплуатация турникета

Распашной РСП 1800 предназначен для использования внутри помещения. Также его можно использовать на улице, создав условия непрямого воздействия атмосферных осадков и при рекомендуемой температуре воздуха от -20 до +75°C. Турникет изготовлен из нержавеющей стали AISI 304, а створки ограждения — из стекла толщиной 7 мм. При использовании РСП 1800 следует располагать параллельно друг другу в один ряд. Расстояние между тумбами турникета составляет 650 мм.

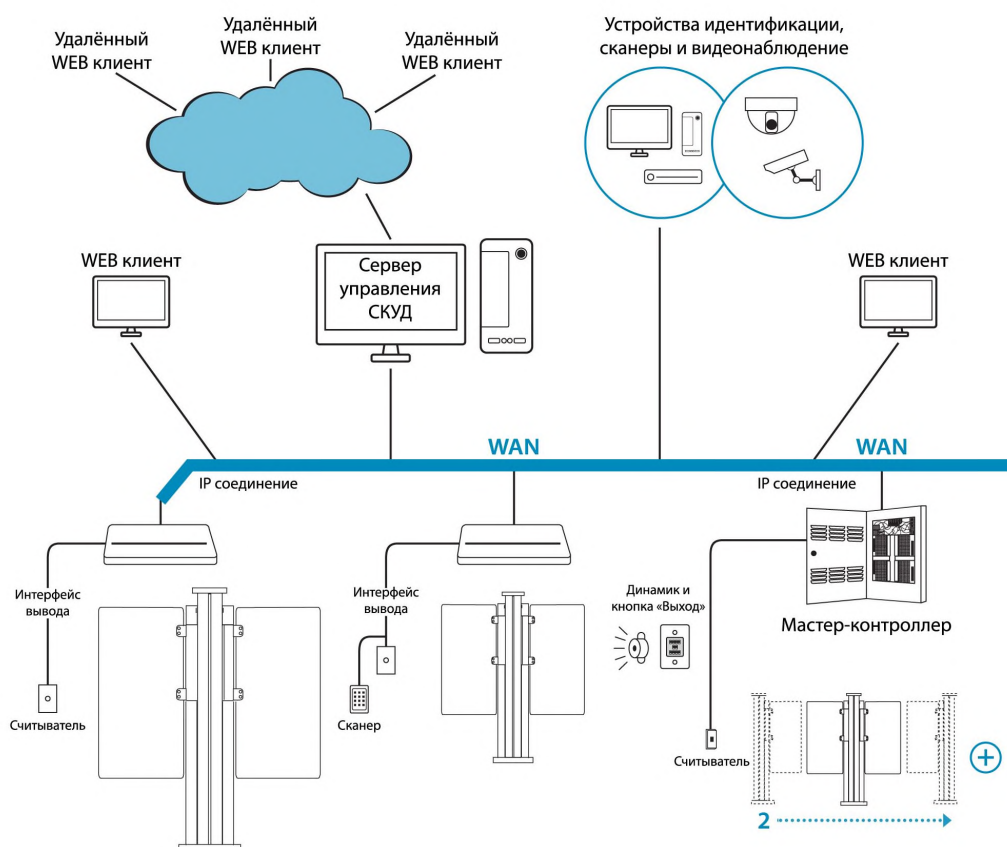


Интеграция в систему контроля доступа

Интеграция оборудования возможна благодаря реле для управления устройствами («Сухие контакты»). К исполнительному устройству можно подключить стороннее оборудование: металлодетекторы, пожарная система безопасности и др. Также обеспечивается исправная работа при интеграции с устройствами других производителей. Интеграция турникета через «Сухие контакты» способствует налаженной работе всего оборудования. В случаях проноса запрещенного предмета на охраняемую территорию, поступает сигнал турникету с устройства, которое зафиксировало нарушение, и исполнительный механизм автоматически блокирует проход. При срабатывании сигнала пожарной тревоги или сбое электропитания включается функция разблокировки выхода «Антипаника». Эта функция автоматически реагирует в экстренных случаях и открывает створки для свободного передвижения людей. Также она может быть активирована с пульта ДУ.

Базовая комплектация распашного турникета РСР 1800 включает в себя два электронных картосчитывателя. Турникет РСР 1800 можно дополнить устройствами идентификации: биометрические СКУД, картоприёмники, сканеры штрих-кода и пр.

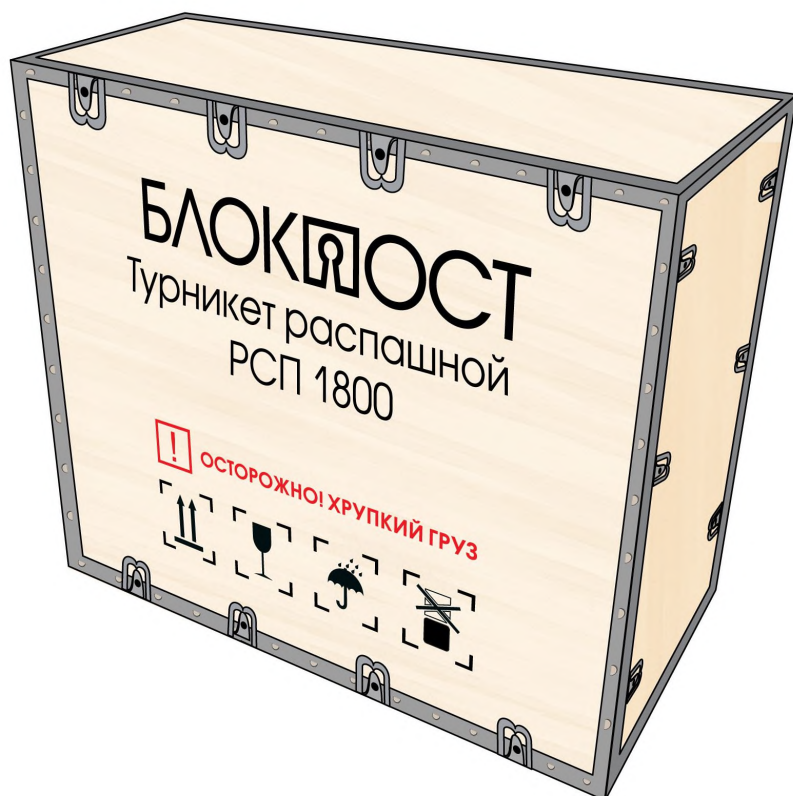
Схема стандартного подключения к системе СКУД





Хранение и транспортировка

Деревянная упаковка турникета имеет надежные крепления. Она предохраняет устройство от различных повреждений, а также от прямого воздействия атмосферных осадков. Перевозку турникетов можно осуществлять в гермокабинах самолетов, автомобильным и железнодорожным транспортом. Согласно правилам перевозки, хранения и эксплуатации грузов следует предохранить оборудование от прямого воздействия влаги, пыли и различных атмосферных осадков.



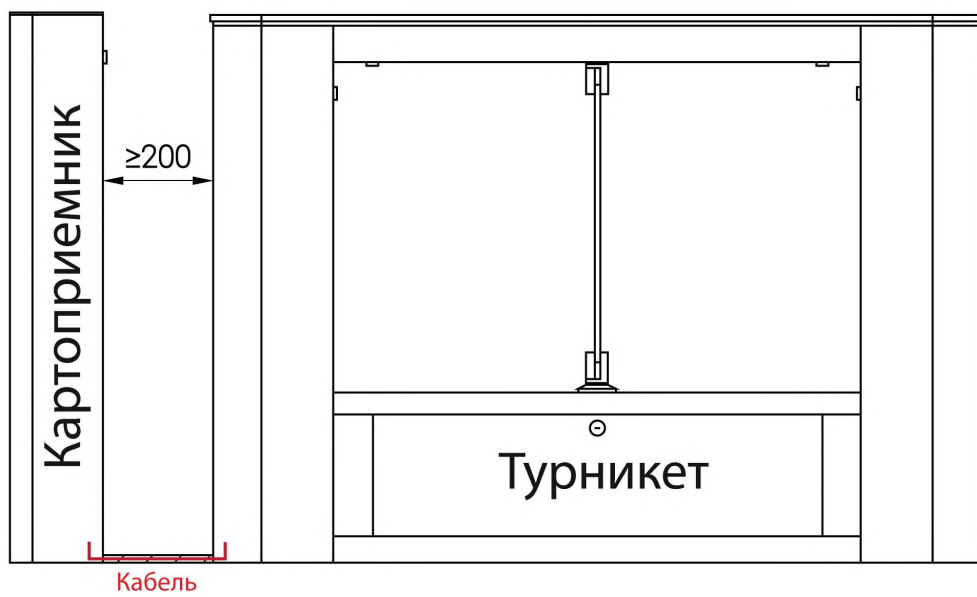
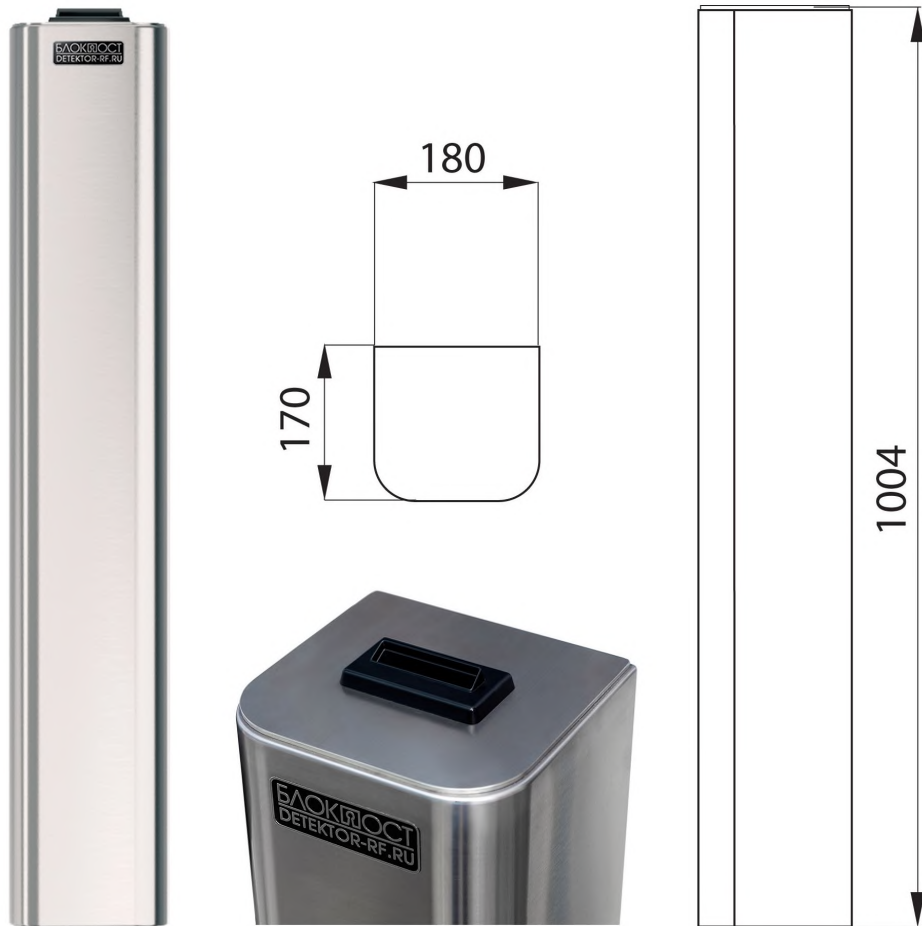
Вес товара: 0 г	Габариты транспортной упаковки (ДхШхВ): х х
Внешние габариты (мм) ДхШхВ	1300x120x1020
Ширина прохода (мм)	650
Режим "антипаника"	автоматический/ручной
Материал корпуса	нержавеющая сталь AISI 304
Емкость контейнера для приема карт (шт)	2
Интерфейс управления	Сухой контакт
Ширина створки (мм)	300
Пропускная способность (чел/мин)	30-40
Время открытия (сек)	0.2
Рабочее напряжение (В)	24
Источник электропитания (В)	220
Напряжение индикаторной лампы (В)	12
Место установки	Внутри помещения или снаружи (под навесом)

Штатные места для установки устройств считывания карт (шт)	2
Возможность установки доп. биометрических устройств	есть
Способ открывания створок	При отключении электричества/при аварийной сигнализации
Направление открывания створок	Однонаправленное/двунаправленное (управляемое)
Комплект считывателей	E-Marine
Влажность	5% ~ 90%
Напряжение питания	220 В, 50 Гц
Диапазон рабочих температур	от -20 до +70 °С
Пульт ДУ	Проводной пульт / ИК-пульт

Оснащение картоприемником

В систему безопасности может быть включен картоприемник Блокпост КП 500 для приема карт разового посещения, которые выдаются для доступа к территории на входе и подлежат возврату на выходе. Устройство предназначено для работы в системе СКУД и легко встраивается в состав любого турникета компании БЛОКПОСТ. Лёгкость и стабильность данной системы обеспечивают высокую скорость обслуживания на территориях с большой проходимостью людей.

Картоприемник КП 500 предназначен для использования внутри помещения. Также его можно использовать на улице в условиях непрямого воздействия атмосферных осадков и при рекомендуемой температуре воздуха от -15 до +50°С. Благодаря компактным размерам и универсальному дизайну кард-коллектор органично впишется в любое пространство.



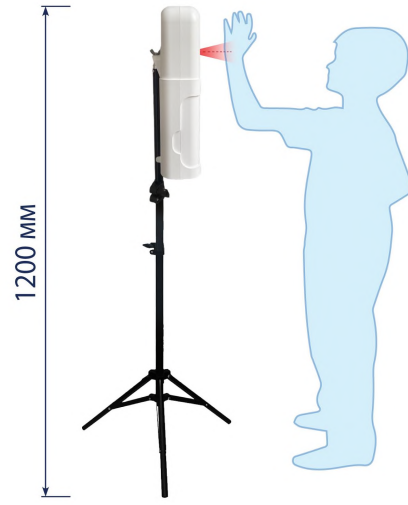
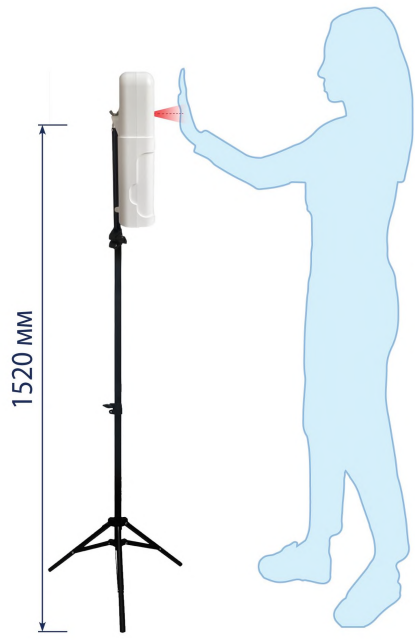
Термодатчик с диспенсером

Термодатчик БЛОКПОСТ ТДК-01 — автоматическое сенсорное устройство для измерения температуры тела и дезинфекции рук. Многофункциональность, высокая скорость работы и простота в использовании делают устройство незаменимым для обеспечения безопасности в условиях пандемии.

Чтобы измерить температуру, необходимо поднести лоб или запястье к ИК-датчику. На экране выводится температура, а голосовое оповещение озвучивает результат измерения. При размещении рук под дозатором из встроенного диспенсера автоматически вытекает средство для дезинфекции.

В комплект с устройством включен кронштейн на крепежных винтах. Высота кронштейна регулируется для удобного использования для взрослых и детей. Конструкция термодатчика БЛОКПОСТ ТДК-01 мобильна и многофункциональна, подходит для использования в помещении и на открытом воздухе.







Турникет-трипод БЛОКПОСТ ТРД 600

Внешние габариты (мм) ДхШхВ	480x280x960
Ширина прохода (мм)	650
Габариты упаковки (мм) ДхШхВ	560x365x1010
Масса нетто (кг)	44
Масса брутто (кг)	64
Режим "антипаника"	автоматический
Материал корпуса	нержавеющая сталь AISI 304
Интерфейс управления	Сухой контакт
Длина штанги (мм)	600
Пропускная способность (чел/мин)	30-45
Время открытия (сек)	0.2
Рабочее напряжение (В)	24

Преимущества



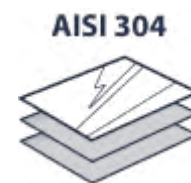
Два
электронных
считывателя для
карт



Расширенный
проход



Функция
автоматическая
"Антипаника"



Турникет
изготовлен из
нержавеющей
стали



Универсальность

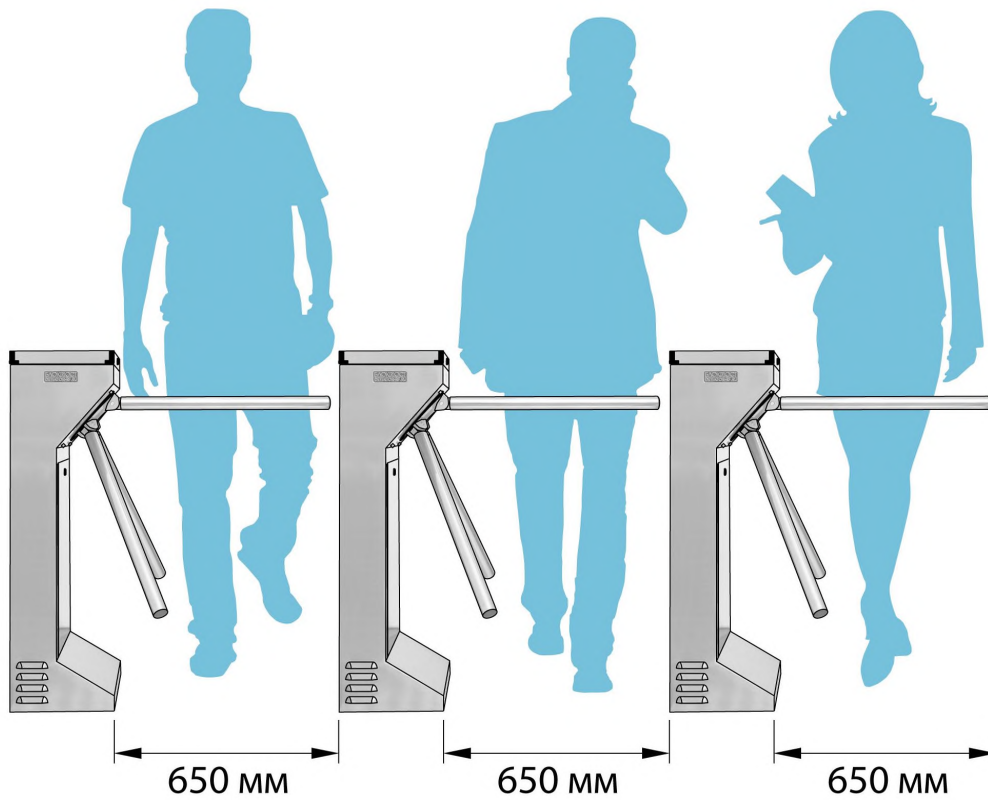
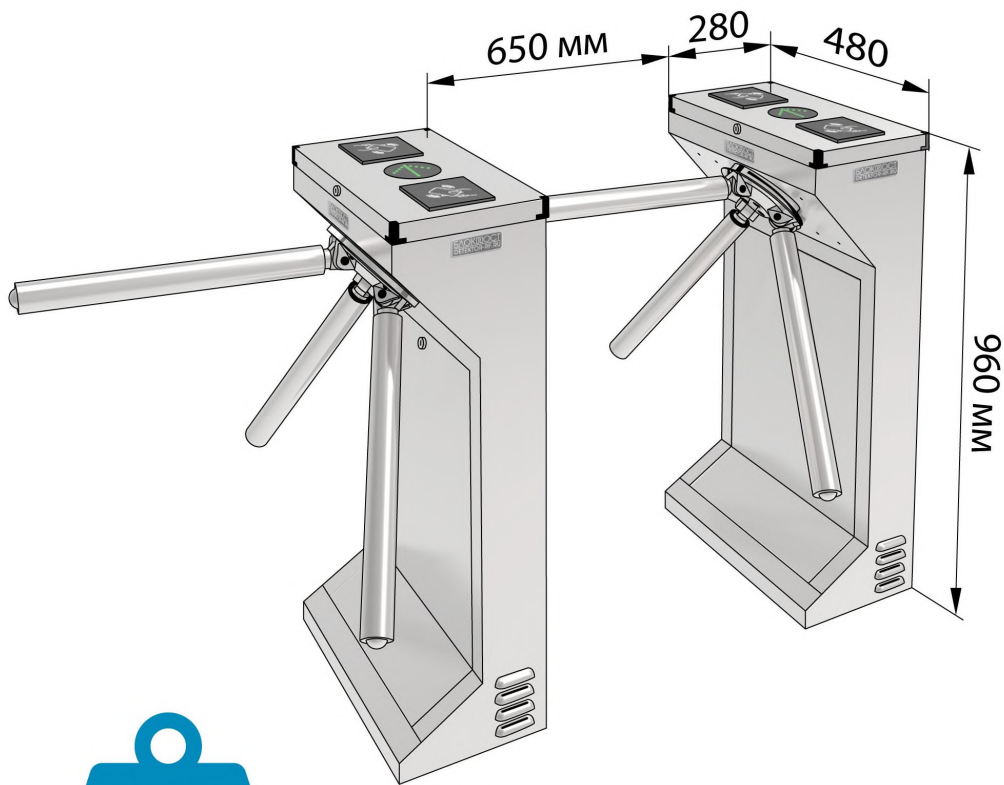
Турникет-трипод ТРД 600 — это универсальное решение для организации контроля пропускной системы безопасности на территории охраняемых объектов, где одинаково важны компактные размеры, прочность конструкции и высокая пропускная способность. Малые размеры и вес турникета позволяет установку в условиях ограниченного пространства и на любой поверхности пола. Надежный механизм гарантирует длительную безотказную работу турникета при интенсивной эксплуатации. Контроль доступа через проходную систему осуществляется путем считывания карт, либо пультом управления. С функцией "антипаника" турникет ТРД 600 обеспечивает безопасность аварийного прохода в случае экстренной ситуации, либо сбоя электроснабжения. Данный турникет-трипод является преимущественным лидером среди прочих пропускных систем на мировом уровне.

Габариты и эксплуатация турникета

Упаковка для транспортировки оборудования защищает его от нежелательных повреждений, которые могут случиться в процессе перевозки.

Представленный турникет полностью изготовлен из нержавеющей стали. Также есть возможность укомплектовать его защитной крышкой: стальной, либо изготовленной из декоративного камня черного или коричневого цветов. Длину штанги при заказе оборудования можно изготовить индивидуально - от 510 до 600 мм.

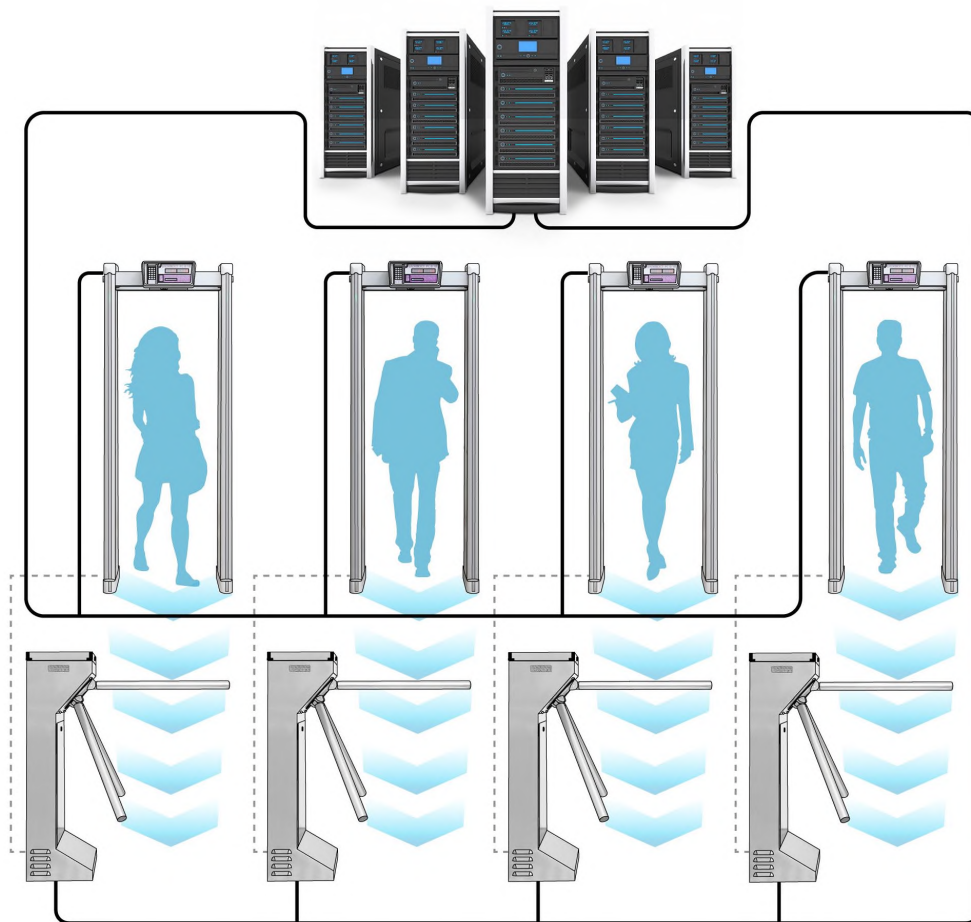
Турникеты-триподы серии ТРД 600 следует размещать таким образом, чтобы устройства располагались на одной осевой линии параллельно друг другу. В зависимости от заданных размеров штанги досмотрового оборудования, определяется расстояние между турникетами.



Интеграция в систему контроля доступа

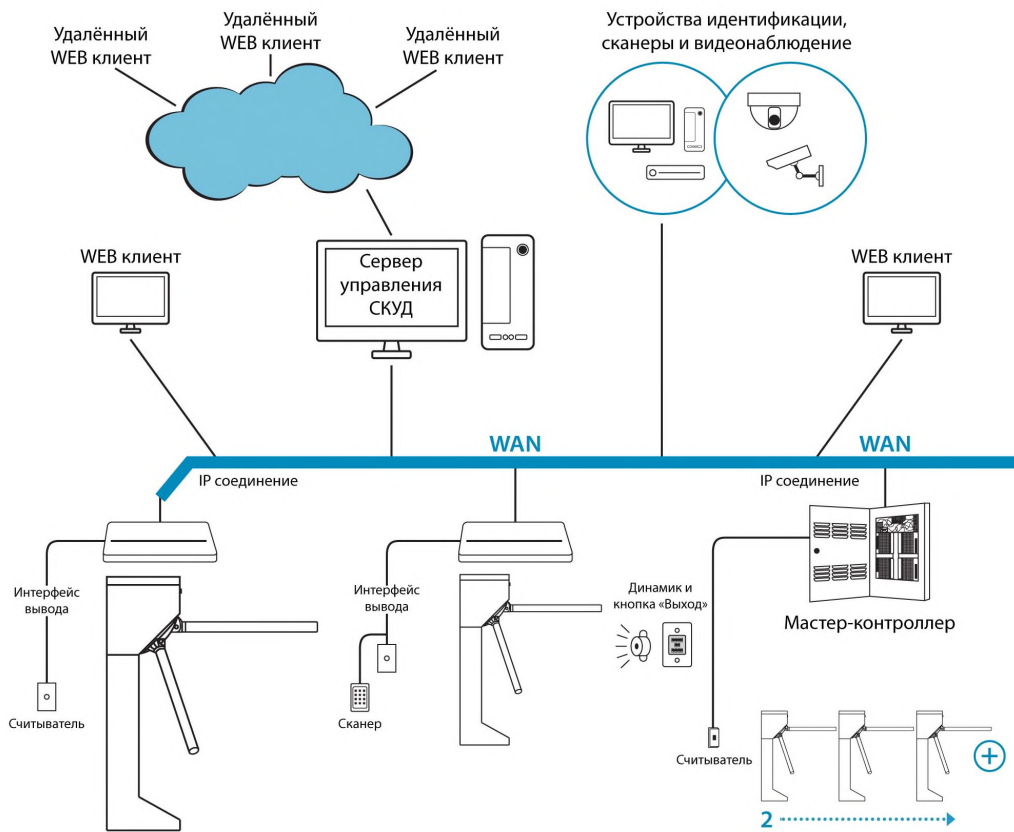
Это устройство может быть оснащено устройством распознавания лица, идентификаторами личности по отпечатку пальца или ладони, картоприемником, устройством контроля рабочего времени и т.д. Вдобавок к этому, вы можете интегрировать стороннее оборудование через сухие контакты: компьютер или металлодетектор. Это позволяет осуществлять одновременный контроль над пропускной системой оборудования для более надежной безопасности охраняемого объекта.





Турникет ТРД 600 торговой марки БЛОКПОСТ можно оснастить устройствами идентификации пользователя: идентификатором лица, сканером отпечатка ладони/пальца, считывателем штрих-кода, картоприёмником. Контактный считыватель карт входит в базовую комплектацию турникета. Организация проходных с использованием устройств идентификации позволит наиболее быстро и точно определить возможность допуска человека через досмотровую зону без участия сотрудников охранной системы.

Схема стандартного подключения к системе СКУД



Устройство распознавания лиц



Хранение и транспортировка

Турникет-трипод ТРД 600 в оригинальной упаковке можно перевозить в гермокабинах самолетов, автомобильным и железнодорожным транспортом. Устройство необходимо защитить от влаги, пыли и различных атмосферных осадков, соблюдая правила перевозки, хранения и эксплуатации грузов.



Вес товара: 64

Габариты транспортной упаковки (ДхШхВ): 560 x 365 x

кг

1010

Внешние габариты (мм) ДхШхВ 480x280x960

Ширина прохода (мм) 650

Габариты упаковки (мм) ДхШхВ 560x365x1010

Масса нетто (кг) 44

Масса брутто (кг) 64

Режим "антипаника" автоматический

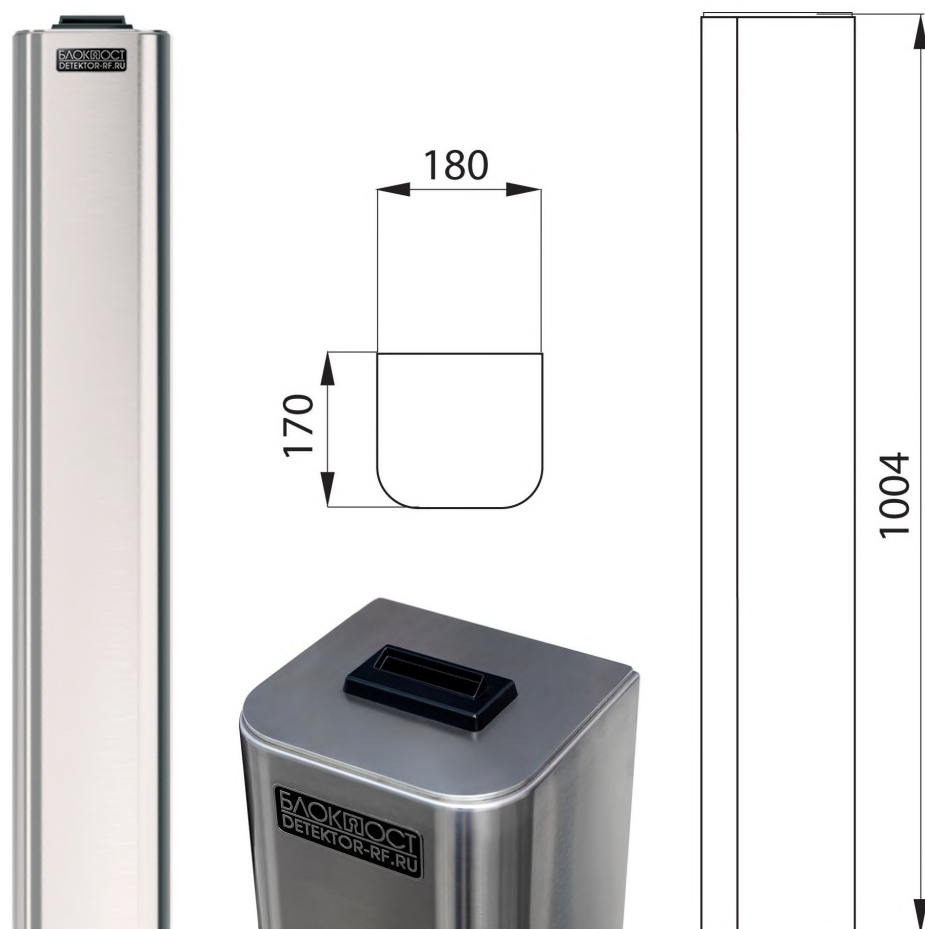
Материал корпуса	нержавеющая сталь AISI 304
Интерфейс управления	Сухой контакт
Длина штанги (мм)	600
Пропускная способность (чел/мин)	30-45
Время открытия (сек)	0.2
Рабочее напряжение (В)	24
Источник электропитания (В)	220
Напряжение индикаторной лампы (В)	12
Напряжение устройства откидной штанги (В)	24
Место установки	Внутри помещения или снаружи (под навесом)
Электромагнитный привод	есть
Способ опускания штанги	При отключении электричества
Способ позиционирования запирающей штанги	Автоматический/ручной
Толщина верхней крышки (мм)	1,5
Толщина корпуса (мм)	1,2
Средняя наработка на отказ	≥ 5 000 000 проходов
Макс.допустимая осевая нагрузка (кг)	60
Тяговое усилие штанги (кг)	3
Направление вращения	Однонаправленное/двунаправленное (управляемое)
Встроенная индикация режимов работы	есть
Штатные места для установки устройств считывания карт (шт)	2
Возможность установки доп. биометрических устройств	есть
Способ поворота штанги	Ручной
Напряжение устройства поворотной штанги (В)	12
Комплект считывателей	E-Marine
Влажность	5% ~ 90%
Напряжение питания	220 В, 50 Гц
Потребляемая мощность	40 Вт
Контроль прохода по одному	есть

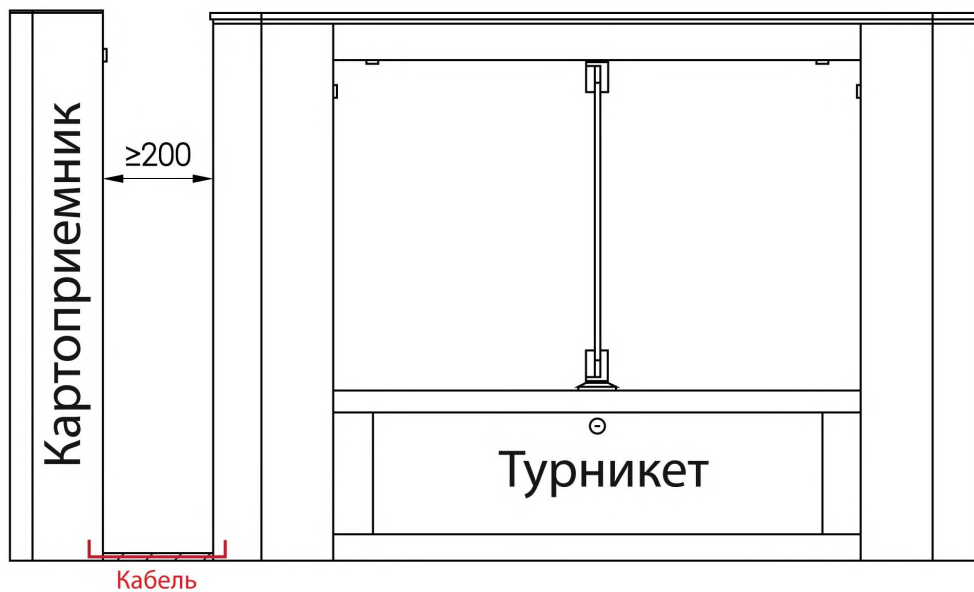
Режимы автоматический / ручной
Пульт ДУ Проводной пульт / ИК-пульт
Рабочая температура (°с) -25 - +60

Оснащение картоприемником

В систему безопасности может быть включен картоприемник Блокпост КП 500 для приема карт разового посещения, которые выдаются для доступа к территории на входе и подлежат возврату на выходе. Устройство предназначено для работы в системе СКУД и легко встраивается в состав любого турникета компании БЛОКПОСТ. Лёгкость и стабильность данной системы обеспечивают высокую скорость обслуживания на территориях с большой проходимостью людей.

Картоприемник КП 500 предназначен для использования внутри помещения. Также его можно использовать на улице в условиях непрямого воздействия атмосферных осадков и при рекомендуемой температуре воздуха от -15 до +50°С. Благодаря компактным размерам и универсальному дизайну кард-коллектор органично впишется в любое пространство.



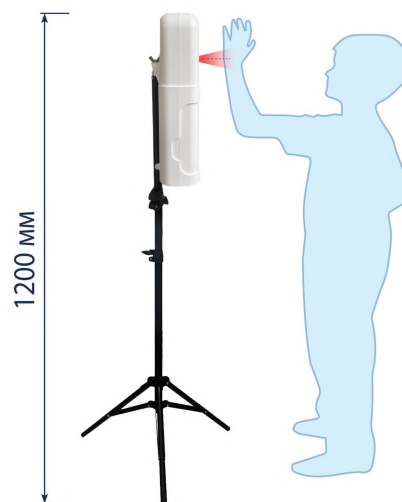
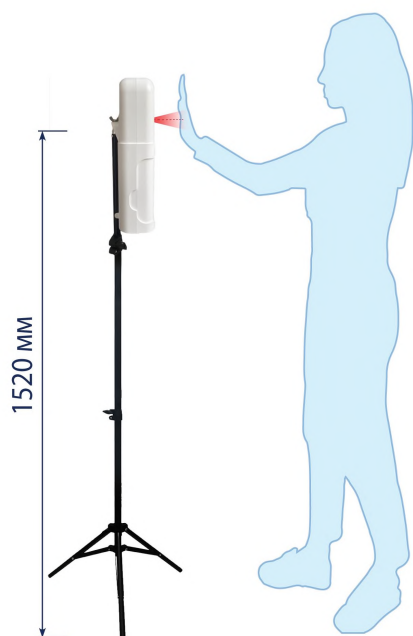


Термодатчик с диспенсером

Термодатчик БЛОКПОСТ ТДК-01 — автоматическое сенсорное устройство для измерения температуры тела и дезинфекции рук. Многофункциональность, высокая скорость работы и простота в использовании делают устройство незаменимым для обеспечения безопасности в условиях пандемии.

Чтобы измерить температуру, необходимо поднести лоб или запястье к ИК-датчику. На экране выводится температура, а голосовое оповещение озвучивает результат измерения. При размещении рук под дозатором из встроенного диспенсера автоматически вытекает средство для дезинфекции.

В комплект с устройством включен кронштейн на крепежных винтах. Высота кронштейна регулируется для удобного использования для взрослых и детей. Конструкция термодатчика БЛОКПОСТ ТДК-01 мобильна и многофункциональна, подходит для использования в помещении и на открытом воздухе.





Турникет-трипод БЛОКПОСТ ТРД 700

Внешние габариты (мм) ДхШхВ	515x310x1050
Ширина прохода (мм)	650
Габариты упаковки (мм) ДхШхВ	650x435x1080
Масса нетто (кг)	34
Масса брутто (кг)	40
Режим "антипаника"	автоматический/ручной
Материал корпуса	нержавеющая сталь AISI 304
Интерфейс управления	Сухой контакт
Длина штанги (мм)	600
Пропускная способность (чел/мин)	25-30
Время открытия (сек)	0.2
Рабочее напряжение (В)	24

Преимущества



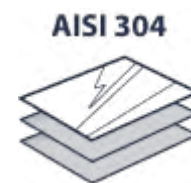
Два
электронных
считывателя для
карт



Расширенный
проход



Функция
автоматическая
"Антипаника"



Турникет
изготовлен из
нержавеющей
стали



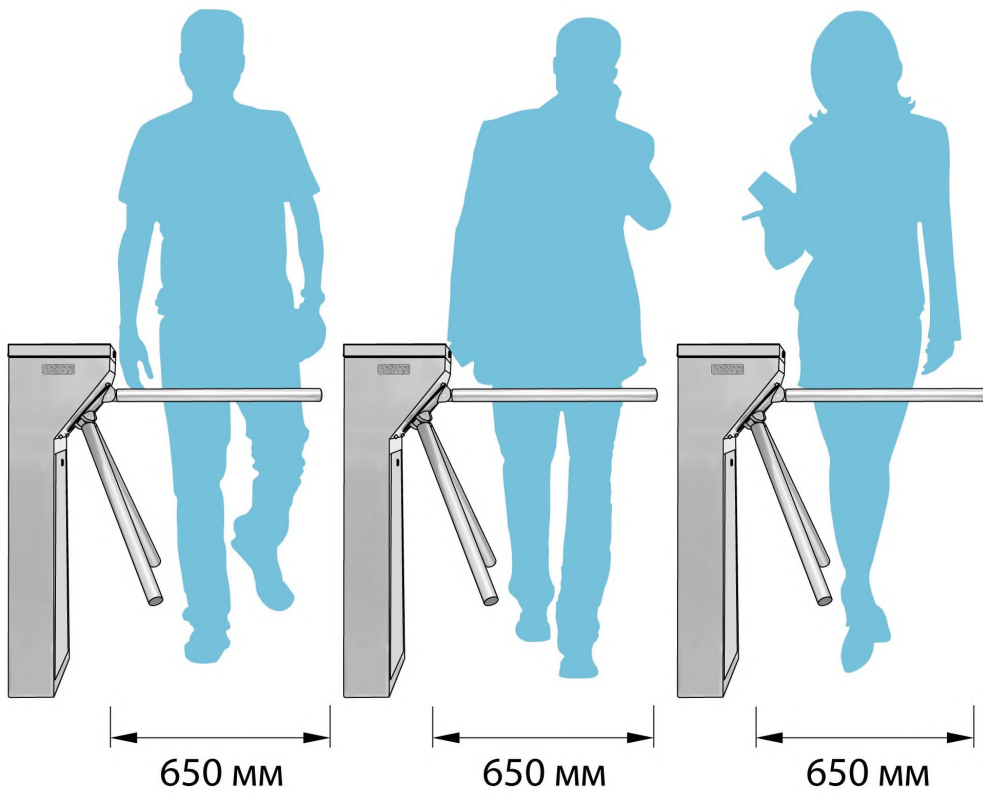
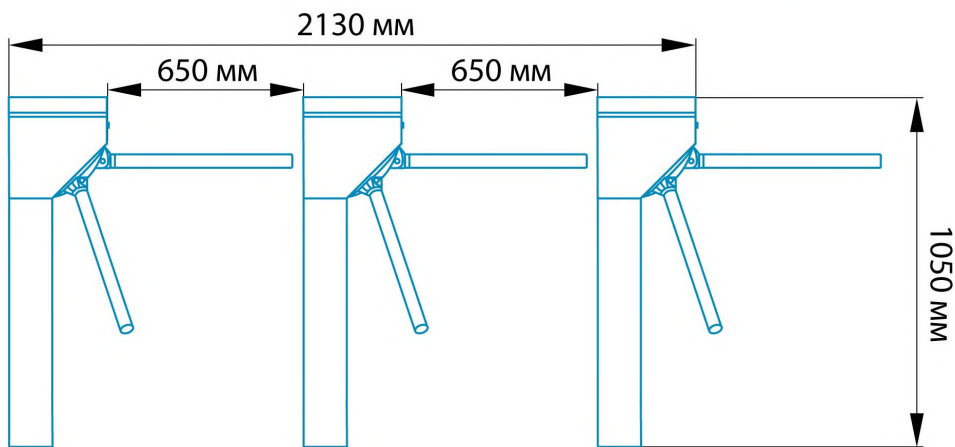
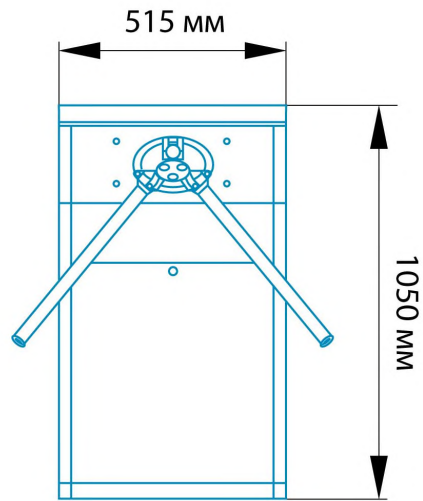
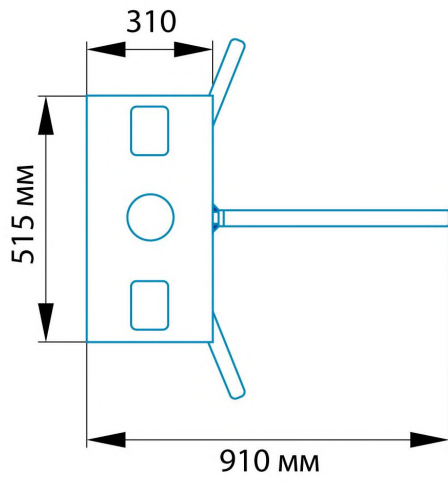
Универсальность

Турникет-трипод ТРД 700 – это универсальное решение для организации контроля пропускной системы безопасности на территории охраняемых объектов, где одинаково важны компактные размеры, прочность конструкции и высокая пропускная способность. Малые размеры и вес турникета позволяет установку в условиях ограниченного пространства и на любой поверхности пола. Надежный механизм гарантирует длительную безотказную работу турникета при интенсивной эксплуатации. Контроль доступа через проходную систему осуществляется путем считывания карт, либо пультом управления. С функцией "антипаника" турникет ТРД 700 обеспечивает безопасность аварийного прохода в случае экстренной ситуации, либо сбоя электроснабжения. Данный турникет-трипод является преимущественным лидером среди прочих пропускных систем на мировом уровне.

Габариты и эксплуатация турникета

Упаковка для транспортировки оборудования защищает его от нежелательных повреждений, которые могут случиться в процессе перевозки.

Представленный турникет полностью изготовлен из нержавеющей стали. Длину штанги при заказе оборудования можно изготовить индивидуально — от 500 до 600 мм. Турникеты-триподы серии ТРД 700 следует размещать таким образом, чтобы устройства располагались на одной осевой линии параллельно друг другу. В зависимости от заданных размеров штанги досмотрового оборудования, определяется расстояние между турникетами.

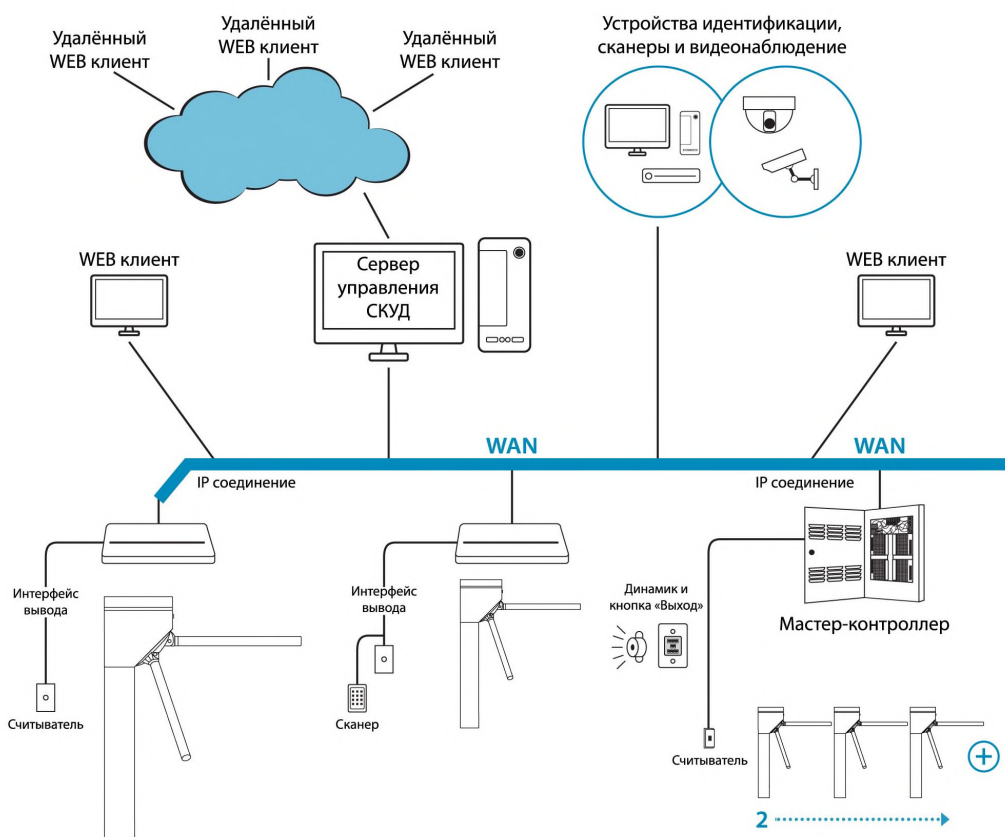


Интеграция в систему контроля доступа

Это устройство может быть оснащено дисплеем, счетчиком количества проходов, аппаратным ключом, светофором и системой оповещения о незаконном проникновении на территорию объекта. Вдобавок к этому, вы можете интегрировать стороннее оборудование через сухие контакты: компьютер или металлодетектор. Это позволяет осуществлять одновременный контроль над пропускной системой оборудования для более надежной безопасности охраняемого объекта.

Турникет ТРД 700 торговой марки БЛОКПОСТ можно оснастить устройствами идентификации пользователя: идентификатором лица, сканером отпечатка ладони/пальца, считывателем штрих-кода, картоприёмником. Контактный считыватель карт входит в базовую комплектацию турникета. Организация проходных с использованием устройств идентификации позволит наиболее быстро и точно определить возможность допуска человека через досмотровую зону без участия сотрудников охранной системы.

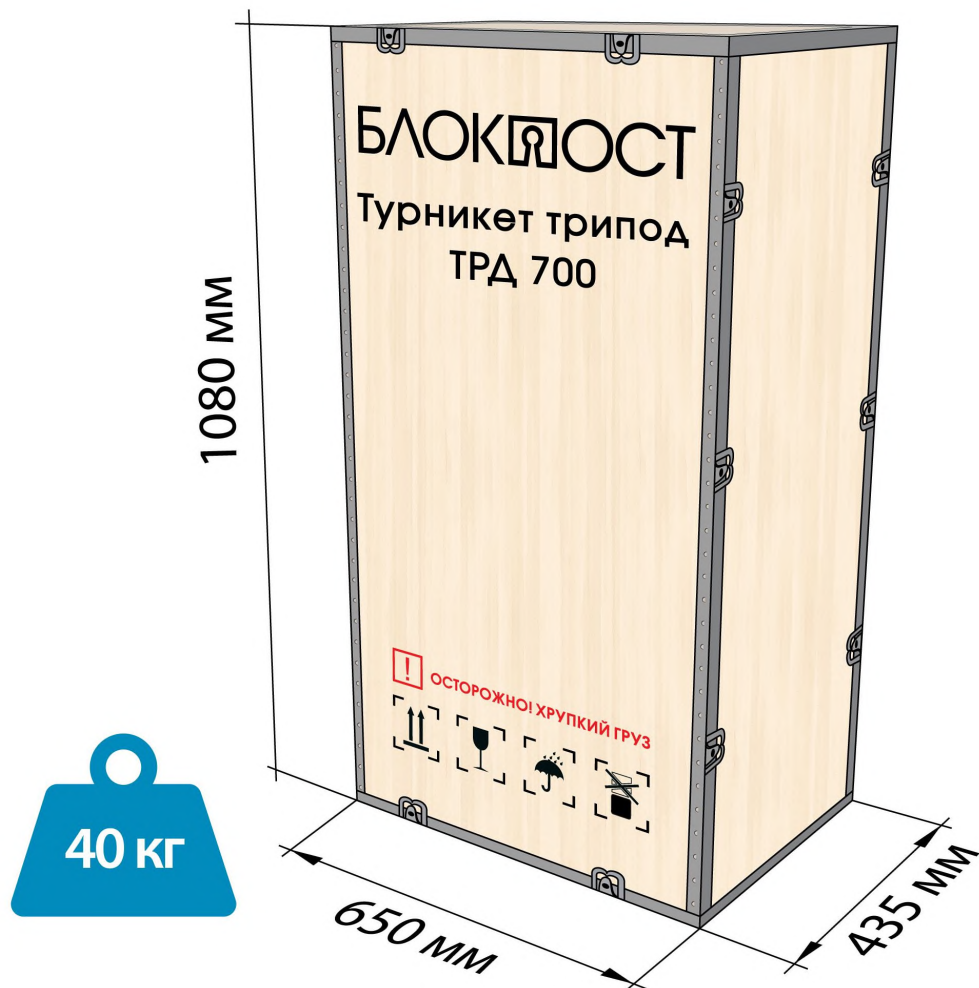
Схема стандартного подключения к системе СКУД





Хранение и транспортировка

Турникет-трипод ТРД 700 в оригинальной упаковке можно перевозить в гермокабинах самолетов, автомобильным и железнодорожным транспортом. Устройство необходимо защитить от влаги, пыли и различных атмосферных осадков, соблюдая правила перевозки, хранения и эксплуатации грузов.



Вес товара: 40

Габариты транспортной упаковки (ДхШхВ): 650 x 435 x

кг

1080

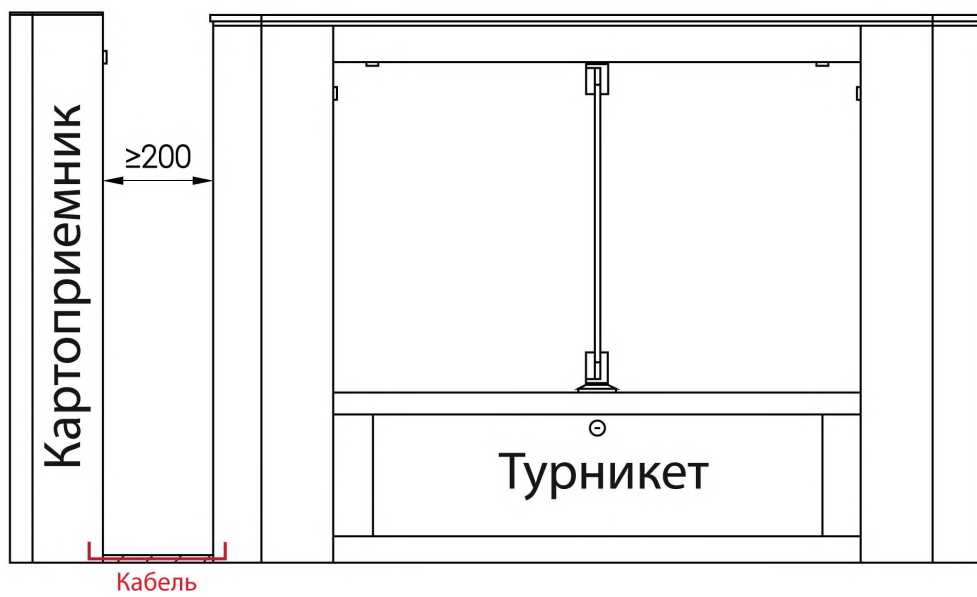
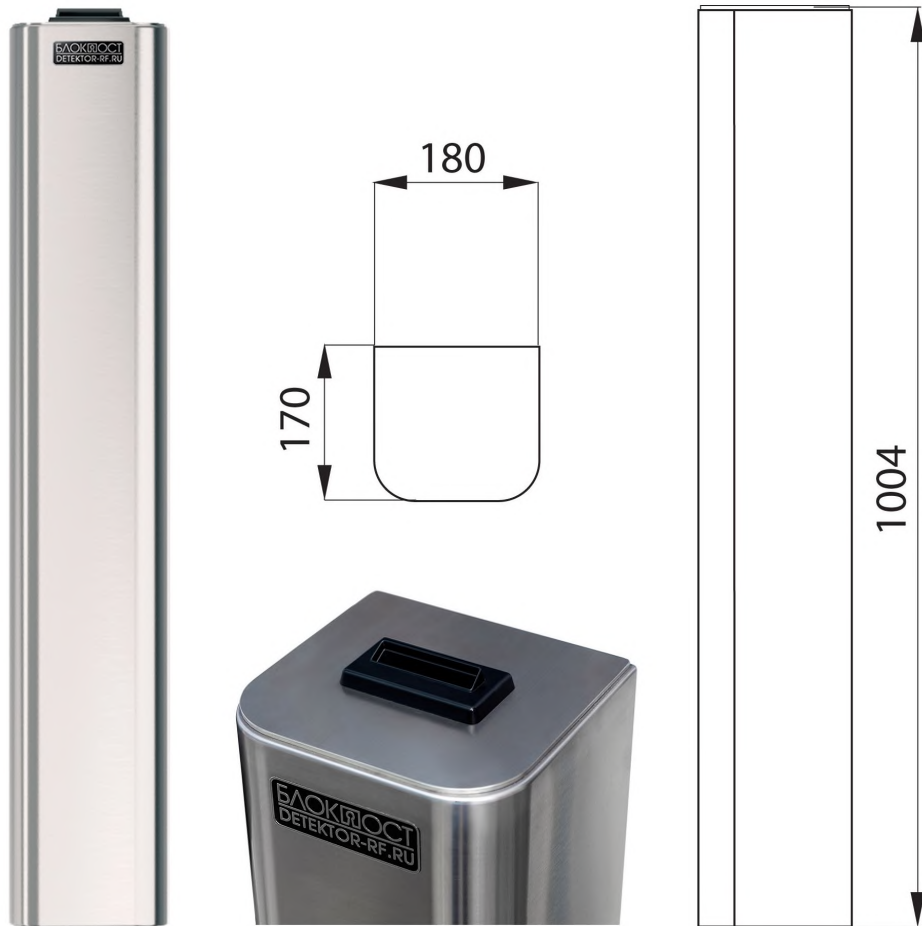
Внешние габариты (мм) ДхШхВ	515x310x1050
Ширина прохода (мм)	650
Габариты упаковки (мм) ДхШхВ	650x435x1080
Масса нетто (кг)	34
Масса брутто (кг)	40
Режим "антипаника"	автоматический/ручной
Материал корпуса	нержавеющая сталь AISI 304
Интерфейс управления	Сухой контакт
Длина штанги (мм)	600
Пропускная способность (чел/мин)	25-30
Время открытия (сек)	0.2
Рабочее напряжение (В)	24

Источник электропитания (В)	220
Напряжение индикаторной лампы (В)	12
Место установки	Внутри помещения или снаружи (под навесом)
Способ опускания штанги	При отключении электричества
Способ позиционирования запирающей штанги	Автоматический/ручной
Средняя наработка на отказ	≥ 1 000 000 проходов
Направление вращения	Однонаправленное/двунаправленное (управляемое)
Встроенная индикация режимов работы	есть
Штатные места для установки устройств считывания карт (шт)	2
Способ поворота штанги	Ручной
Комплект считывателей	E-Marine
Влажность	5% ~ 80%
Напряжение питания	220 В, 50 Гц
Диапазон рабочих температур	от -28 до +60 °С
Пульт ДУ	Проводной пульт / ИК-пульт

Оснащение картоприемником

В систему безопасности может быть включен картоприемник Блокпост КП 500 для приема карт разового посещения, которые выдаются для доступа к территории на входе и подлежат возврату на выходе. Устройство предназначено для работы в системе СКУД и легко встраивается в состав любого турникета компании БЛОКПОСТ. Лёгкость и стабильность данной системы обеспечивают высокую скорость обслуживания на территориях с большой проходимостью людей.

Картоприемник КП 500 предназначен для использования внутри помещения. Также его можно использовать на улице в условиях непрямого воздействия атмосферных осадков и при рекомендуемой температуре воздуха от -15 до +50°С. Благодаря компактным размерам и универсальному дизайну карт-коллектор органично впишется в любое пространство.



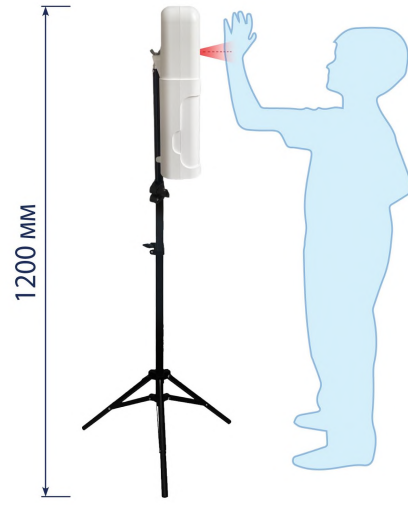
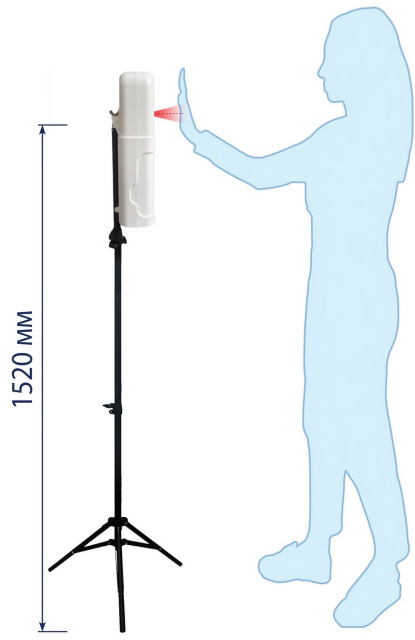
Термодатчик с диспенсером

Термодатчик БЛОКПОСТ ТДК-01 — автоматическое сенсорное устройство для измерения температуры тела и дезинфекции рук. Многофункциональность, высокая скорость работы и простота в использовании делают устройство незаменимым для обеспечения безопасности в условиях пандемии.

Чтобы измерить температуру, необходимо поднести лоб или запястье к ИК-датчику. На экране выводится температура, а голосовое оповещение озвучивает результат измерения. При размещении рук под дозатором из встроенного диспенсера автоматически вытекает средство для дезинфекции.

В комплект с устройством включен кронштейн на крепежных винтах. Высота кронштейна регулируется для удобного использования для взрослых и детей. Конструкция термодатчика БЛОКПОСТ ТДК-01 мобильна и многофункциональна, подходит для использования в помещении и на открытом воздухе.





По вопросам продаж и поддержки обращайтесь:

Алматы (7273)495-231	Калининград (4012)72-03-81	Омск (3812)21-46-40	Сыктывкар (8212)25-95-17
Ангарск (3955)60-70-56	Калуга (4842)92-23-67	Орел (4862)44-53-42	Тамбов (4752)50-40-97
Архангельск (8182)63-90-72	Кемерово (3842)65-04-62	Оренбург (3532)37-68-04	Тверь (4822)63-31-35
Астрахань (8512)99-46-04	Киров (8332)68-02-04	Пенза (8412)22-31-16	Тольятти (8482)63-91-07
Барнаул (3852)73-04-60	Коломна (4966)23-41-49	Петрозаводск (8142)55-98-37	Томск (3822)98-41-53
Белгород (4722)40-23-64	Кострома (4942)77-07-48	Псков (8112)59-10-37	Тула (4872)33-79-87
Благовещенск (4162)22-76-07	Краснодар (861)203-40-90	Пермь (342)205-81-47	Тюмень (3452)66-21-18
Брянск (4832)59-03-52	Красноярск (391)204-63-61	Ростов-на-Дону (863)308-18-15	Ульяновск (8422)24-23-59
Владивосток (423)249-28-31	Курск (4712)77-13-04	Рязань (4912)46-61-64	Улан-Удэ (3012)59-97-51
Владикавказ (8672)28-90-48	Курган (3522)50-90-47	Самара (846)206-03-16	Уфа (347)229-48-12
Владимир (4922)49-43-18	Липецк (4742)52-20-81	Саранск (8342)22-96-24	Хабаровск (4212)92-98-04
Волгоград (844)278-03-48	Магнитогорск (3519)55-03-13	Санкт-Петербург (812)309-46-40	Чебоксары (8352)28-53-07
Вологда (8172)26-41-59	Москва (495)268-04-70	Саратов (845)249-38-78	Челябинск (351)202-03-61
Воронеж (473)204-51-73	Мурманск (8152)59-64-93	Севастополь (8692)22-31-93	Череповец (8202)49-02-64
Екатеринбург (343)384-55-89	Набережные Челны (8552)20-53-41	Симферополь (3652)67-13-56	Чита (3022)38-34-83
Иваново (4932)77-34-06	Нижний Новгород (831)429-08-12	Смоленск (4812)29-41-54	Якутск (4112)23-90-97
Ижевск (3412)26-03-58	Новокузнецк (3843)20-46-81	Сочи (862)225-72-31	Ярославль (4852)69-52-93
Иркутск (395)279-98-46	Ноябрьск (3496)41-32-12	Ставрополь (8652)20-65-13	
Казань (843)206-01-48	Новосибирск (383)227-86-73	Сургут (3462)77-98-35	
Россия +7(495)268-04-70	Киргизия +996(312)-96-26-47	Казахстан +7(7172)727-132	