

Технические характеристики

По вопросам продаж и поддержки обращайтесь:

Алматы (7273)495-231	Калининград (4012)72-03-81	Омск (3812)21-46-40	Сыктывкар (8212)25-95-17
Ангарск (3955)60-70-56	Калуга (4842)92-23-67	Орел (4862)44-53-42	Тамбов (4752)50-40-97
Архангельск (8182)63-90-72	Кемерово (3842)65-04-62	Оренбург (3532)37-68-04	Тверь (4822)63-31-35
Астрахань (8512)99-46-04	Киров (8332)68-02-04	Пенза (8412)22-31-16	Тольятти (8482)63-91-07
Барнаул (3852)73-04-60	Коломна (4966)23-41-49	Петрозаводск (8142)55-98-37	Томск (3822)98-41-53
Белгород (4722)40-23-64	Кострома (4942)77-07-48	Псков (8112)59-10-37	Тула (4872)33-79-87
Благовещенск (4162)22-76-07	Краснодар (861)203-40-90	Пермь (342)205-81-47	Тюмень (3452)66-21-18
Брянск (4832)59-03-52	Красноярск (391)204-63-61	Ростов-на-Дону (863)308-18-15	Ульяновск (8422)24-23-59
Владивосток (423)249-28-31	Курск (4712)77-13-04	Рязань (4912)46-61-64	Улан-Удэ (3012)59-97-51
Владикавказ (8672)28-90-48	Курган (3522)50-90-47	Самара (846)206-03-16	Уфа (347)229-48-12
Владимир (4922)49-43-18	Липецк (4742)52-20-81	Саранск (8342)22-96-24	Хабаровск (4212)92-98-04
Волгоград (844)278-03-48	Магнитогорск (3519)55-03-13	Санкт-Петербург (812)309-46-40	Чебоксары (8352)28-53-07
Вологда (8172)26-41-59	Москва (495)268-04-70	Саратов (845)249-38-78	Челябинск (351)202-03-61
Воронеж (473)204-51-73	Мурманск (8152)59-64-93	Севастополь (8692)22-31-93	Череповец (8202)49-02-64
Екатеринбург (343)384-55-89	Набережные Челны (8552)20-53-41	Симферополь (3652)67-13-56	Чита (3022)38-34-83
Иваново (4932)77-34-06	Нижний Новгород (831)429-08-12	Смоленск (4812)29-41-54	Якутск (4112)23-90-97
Ижевск (3412)26-03-58	Новокузнецк (3843)20-46-81	Сочи (862)225-72-31	Ярославль (4852)69-52-93
Иркутск (395)279-98-46	Ноябрьск (3496)41-32-12	Ставрополь (8652)20-65-13	
Казань (843)206-01-48	Новосибирск (383)227-86-73	Сургут (3462)77-98-35	
Россия +7(495)268-04-70	Киргизия +996(312)-96-26-47	Казахстан +7(7172)727-132	



Турникет скоростной БЛОКПОСТ СКП 600

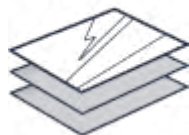
Внешние габариты (мм) ДхШхВ	1400x350x985
Ширина прохода (мм)	650
Габариты упаковки (мм) ДхШхВ	1485x435x1035
Масса нетто (кг)	95
Масса брутто (кг)	115
Режим "антипаника"	автоматический/ручной
Материал корпуса	нержавеющая сталь AISI 304
Материал створок	Акриловое стекло
Интерфейс управления	Сухой контакт
Ширина створки (мм)	350
Пропускная способность (чел/мин)	35-40
Время открытия (сек)	0.1

Преимущества



Два
электронных
считывателя для
карт

AISI 304



Турникет
изготовлен из
нержавеющей
стали



Универсальность

550-650 mm



Расширенный
проход

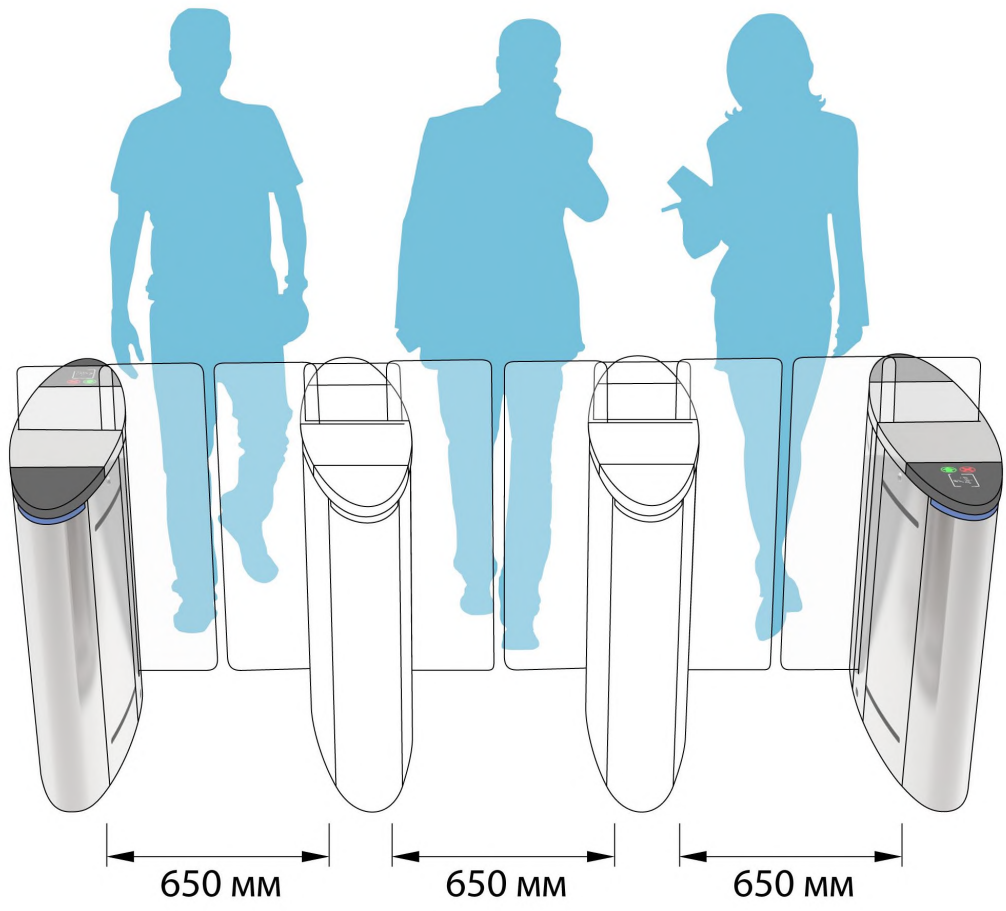
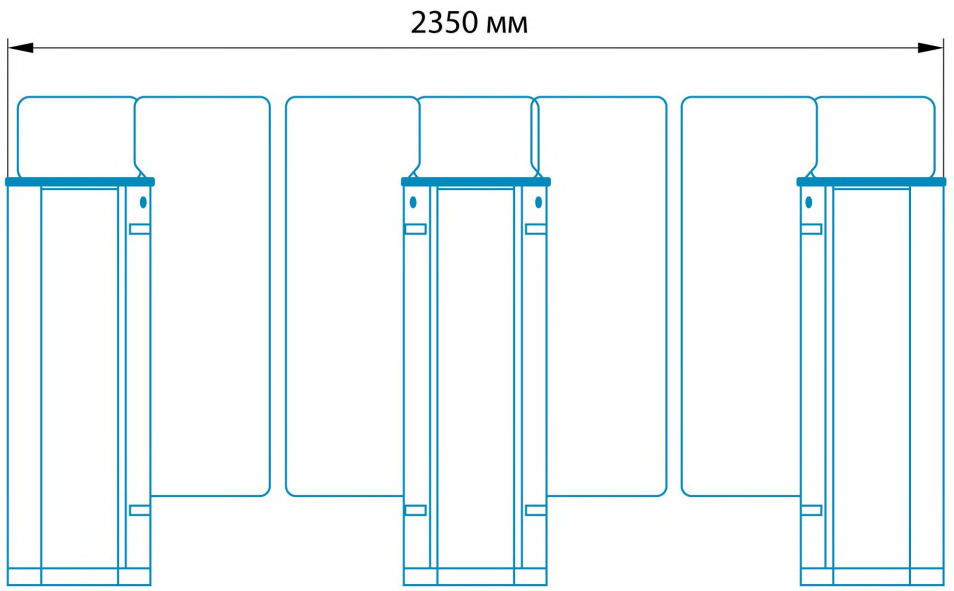
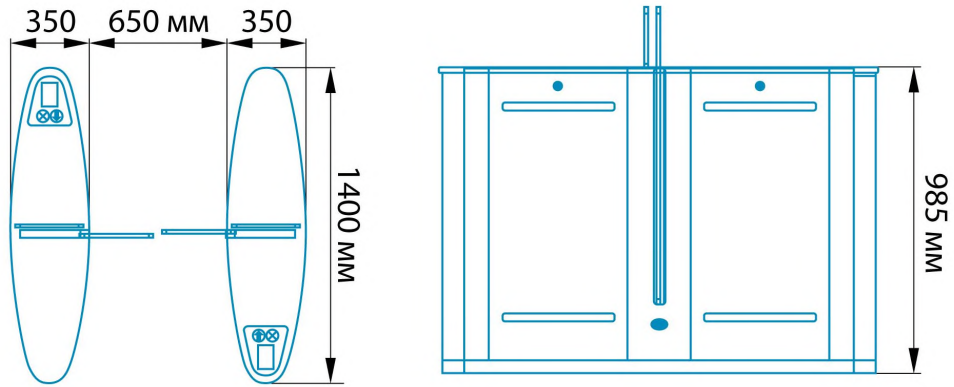


Функция автоматическая "Антипаника"

Скоростной турникет БЛОКПОСТ СКП 600 — это надежное и практичное решение для организации любой пропускной системы. Интуитивно понятная работа, простота конструкции и удобный интерфейс выводят СКП 600 на новый уровень в сфере систем контроля доступа. Чаще всего раздвижные турникеты имеют достаточно широкую тумбу, за счет чего преграждающие створки полностью задвигаются внутрь тумбы, освобождая проход. Благодаря наличию автоматической функции «Антипаника» обеспечивается дополнительная безопасность для пользователей. Если сработала пожарная система безопасности, произошел сбой электричества или поступил сигнал от сотрудника охраны — створки турникета автоматически открываются для прохода потока людей. Исполнительное устройство можно подключать к стороннему оборудованию, в том числе от других производителей. Любые турникеты торговой марки БЛОКПОСТ могут быть оснащены модулями СКУД: биометрические распознаватели лица, идентификатор сетчатки глаза, сканеры отпечатка пальца или ладони, картоприемники, считыватели штрих-кода и т.д.

Габариты и эксплуатация турникета

Раздвижной СКП 600 изготовлен из нержавеющей стали AISI 304, а преграждающие створки – из акрилового стекла. Технические характеристики турникета предусматривают эксплуатацию внутри помещения или снаружи под навесом. При эксплуатации СКП 600 рекомендуется располагать турникеты параллельно друг другу в один ряд. А расстояние между исполнительными устройствами составляет 650 мм.

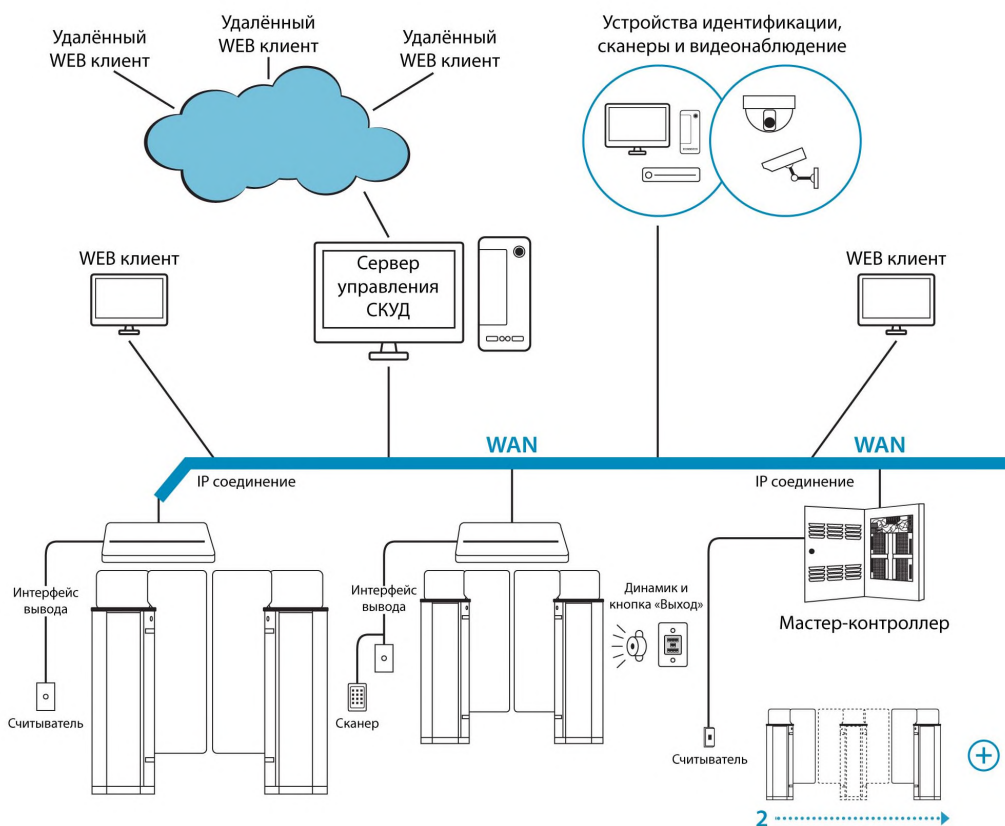


Интеграция в систему контроля доступа

Наличие «Сухих контактов» (реле для управления устройствами) позволяет подключать турникеты СКП 600 к стороннему оборудованию системы безопасности: металлодетекторы, устройства пожарной защиты и т.д. За счет интеграции достигается корректная синхронизация устройств при незаконном проникновении на охраняемую территорию. Например, если человек пытается пронести запрещенный предмет на охраняемую территорию, то металлодетектор фиксирует несанкционированный проход и передаёт сигнал турникету. Который в свою очередь блокирует вход. Если же срабатывает пожарная тревога, то в устройстве турникета автоматически срабатывает функция «Антипаника», которая открывает все проходы. В базовую комплектацию турникета входят два контактных считывателя карт доступа. Дополнительно к исполнительному устройству можно подключить различные модули СКУД. Биометрические идентификаторы геометрии лица, отпечатка пальца или ладони, сетчатки глаза; картоприёмники; сканеры штрих-кода — всё это обеспечивает более эффективную, надёжную и быструю работу проходной.

Базовая комплектация распашного турникета СКП 600 включает в себя два электронных картосчитывателя. Турникет СКП 600 можно дополнить устройствами идентификации: биометрические СКУД, картоприёмники, сканеры штрих-кода и пр.

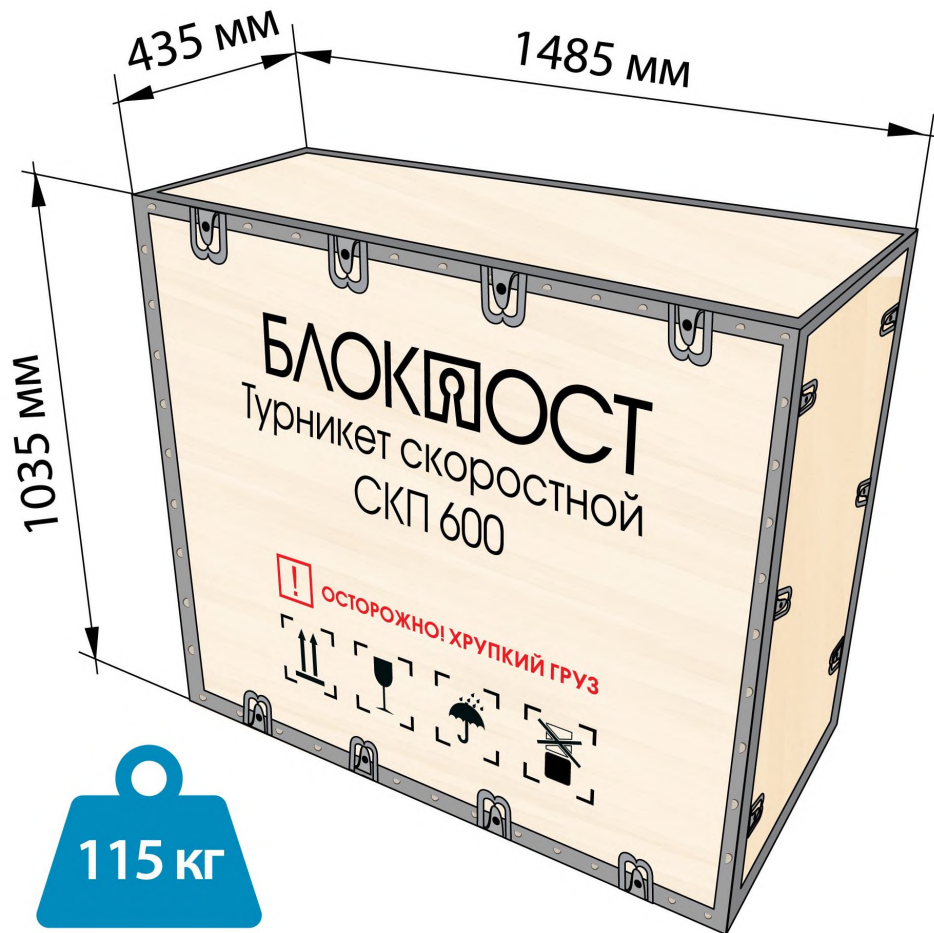
Схема стандартного подключения к системе СКУД





Хранение и транспортировка

Транспортировка всех турникетов торговой марки БЛОКПОСТ осуществляется в деревянном коробе с надежными креплениями. Транспортная упаковка служит для защиты устройства от механических повреждений и атмосферных осадков. Перевозить турникеты можно различными способами: автомобильным и железнодорожным транспортом, в гермокабинах самолетов. В соответствии с правилами перевозки, хранения и эксплуатации грузов необходимо уберечь оборудование от прямого воздействия влаги, пыли и неблагоприятных погодных условий.



Вес товара: 115

Габариты транспортной упаковки (ДхШхВ): 1485 x 435 x

г

1035

Внешние габариты (мм) ДхШхВ	1400x350x985
Ширина прохода (мм)	650
Габариты упаковки (мм) ДхШхВ	1485x435x1035
Масса нетто (кг)	95
Масса брутто (кг)	115
Режим "антипаника"	автоматический/ручной
Материал корпуса	нержавеющая сталь AISI 304
Материал створок	Акриловое стекло
Интерфейс управления	Сухой контакт
Ширина створки (мм)	350
Пропускная способность (чел/мин)	35-40
Время открытия (сек)	0.1

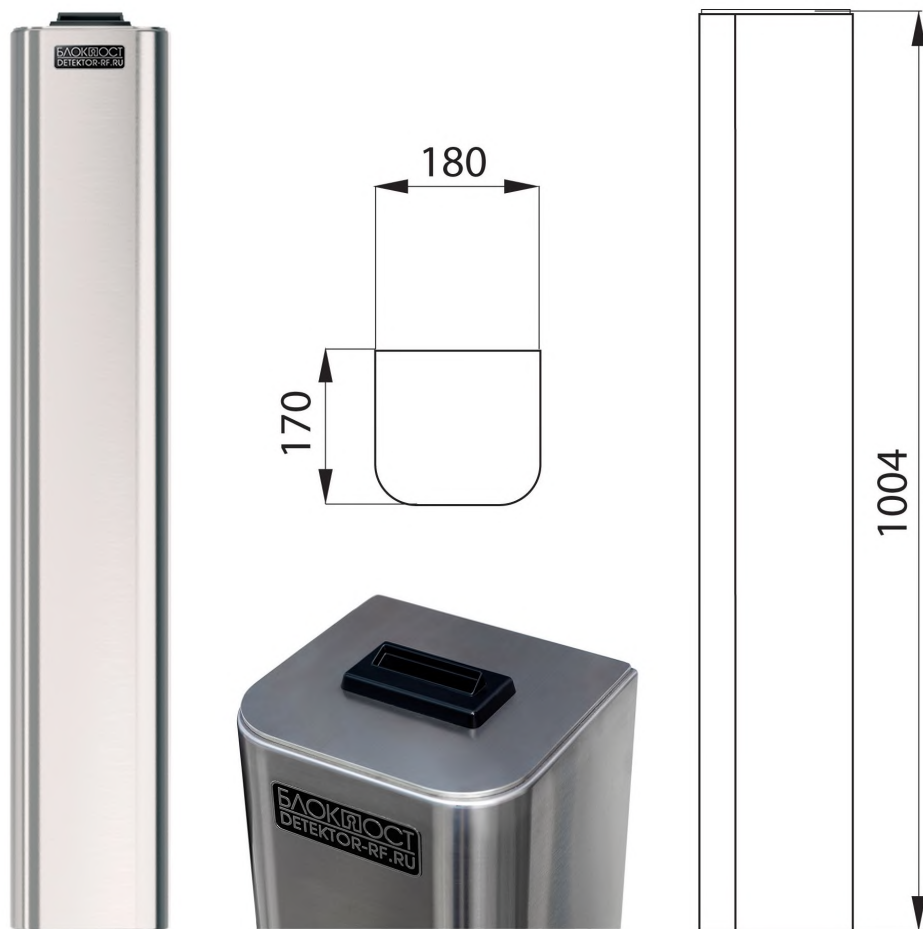
Рабочее напряжение (В)	24
Источник электропитания (В)	220
Напряжение индикаторной лампы (В)	12
Место установки	Внутри помещения или снаружи (под навесом)
Средняя наработка на отказ	≥ 5 000 000 проходов
Встроенная индикация режимов работы	есть
Штатные места для установки устройств считывания карт (шт)	2
Возможность установки доп. биометрических устройств	есть
Способ открывания створок	При отключении электричества/при аварийной сигнализации
Направление открывания створок	Однонаправленное/двунаправленное (управляемое)
Напряжение устройства откидных створок (В)	12
Комплект считывателей	E-Marine
Влажность	5% ~ 90%
Напряжение питания	220 В, 50 Гц
Потребляемая мощность	40 Вт
Контроль прохода по одному	есть
Режимы	автоматический
Пульт ДУ	Проводной пульт / ИК-пульт
Тип	автоматический
Рабочая температура (°C)	-25 - +60

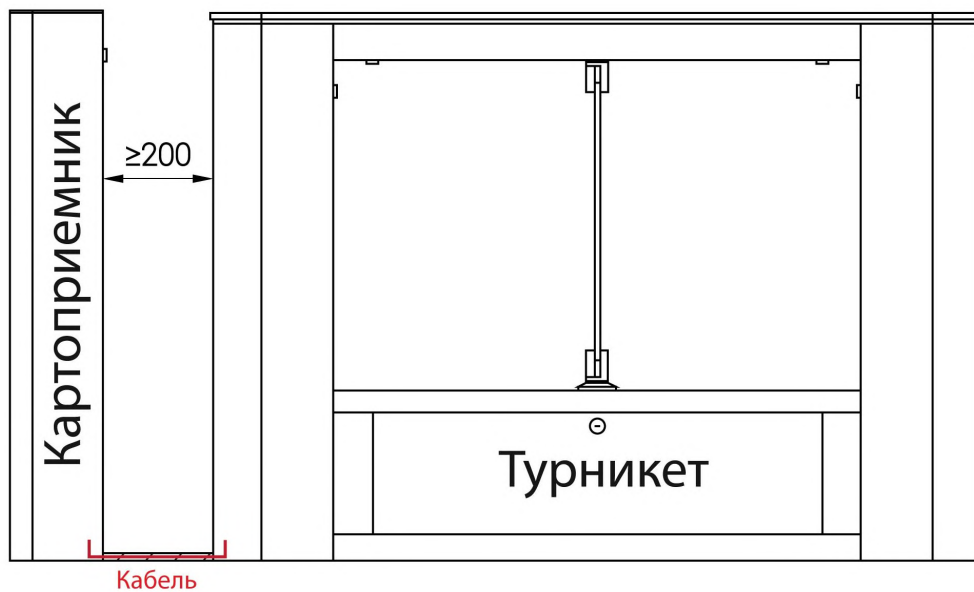
Оснащение картоприемником

В систему безопасности может быть включен картоприемник Блокпост КП 500 для приема карт разового посещения, которые выдаются для доступа к территории на входе и подлежат возврату на выходе. Устройство предназначено для работы в системе СКУД и легко встраивается в состав любого турникета компании БЛОКПОСТ. Лёгкость и стабильность данной системы обеспечивают высокую скорость обслуживания на территориях с большой проходимостью людей.

Картоприемник КП 500 предназначен для использования внутри помещения. Также его можно использовать на улице в условиях непрямого воздействия атмосферных осадков и при рекомендуемой температуре воздуха от -15 до +50°C. Благодаря компактным размерам и универсальному дизайну кард-коллектор органично впишется в любое

пространство.



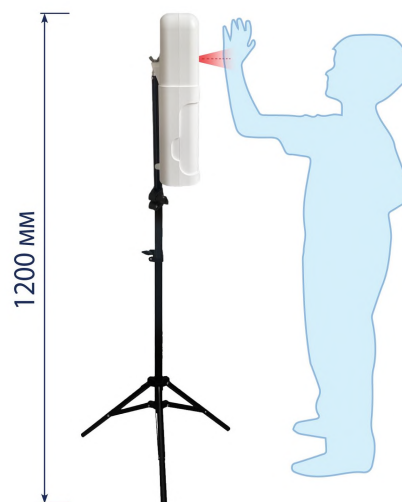
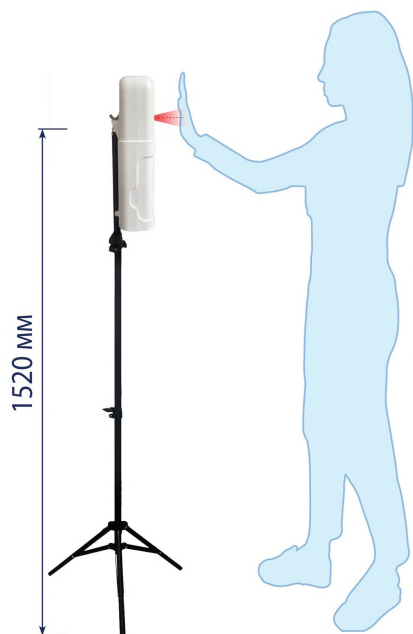


Термодатчик с диспенсером

Термодатчик БЛОКПОСТ ТДК-01 — автоматическое сенсорное устройство для измерения температуры тела и дезинфекции рук. Многофункциональность, высокая скорость работы и простота в использовании делают устройство незаменимым для обеспечения безопасности в условиях пандемии.

Чтобы измерить температуру, необходимо поднести лоб или запястье к ИК-датчику. На экране выводится температура, а голосовое оповещение озвучивает результат измерения. При размещении рук под дозатором из встроенного диспенсера автоматически вытекает средство для дезинфекции.

В комплект с устройством включен кронштейн на крепежных винтах. Высота кронштейна регулируется для удобного использования для взрослых и детей. Конструкция термодатчика БЛОКПОСТ ТДК-01 мобильна и многофункциональна, подходит для использования в помещении и на открытом воздухе.





Турникет скоростной БЛОКПОСТ СКП 1200

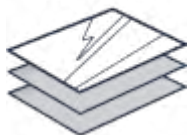
Внешние габариты (мм) ДхШхВ	1400x350x985
Ширина прохода (мм)	650
Габариты упаковки (мм) ДхШхВ	1485x435x1035
Масса нетто (кг)	125
Масса брутто (кг)	145
Режим "антипаника"	автоматический/ручной
Материал корпуса	нержавеющая сталь AISI 304
Материал створок	Акриловое стекло
Интерфейс управления	Сухой контакт
Ширина створки (мм)	350
Пропускная способность (чел/мин)	35-40
Время открытия (сек)	0.1

Преимущества



Два
электронных
считывателя для
карт

AISI 304



Турникет
изготовлен из
нержавеющей
стали



Универсальность

550-650 mm



Расширенный
проход

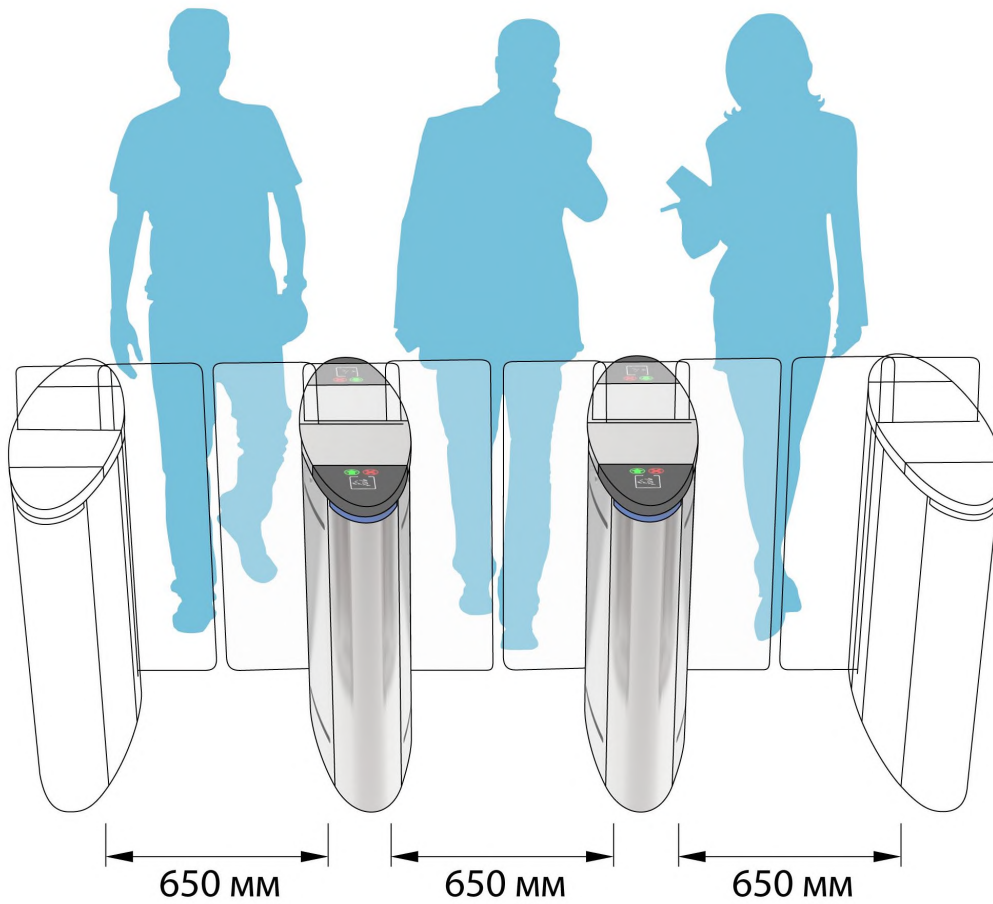
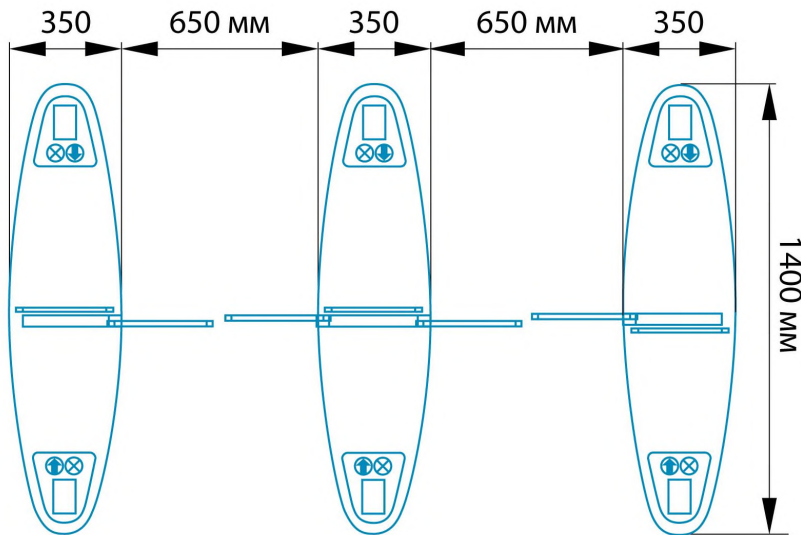
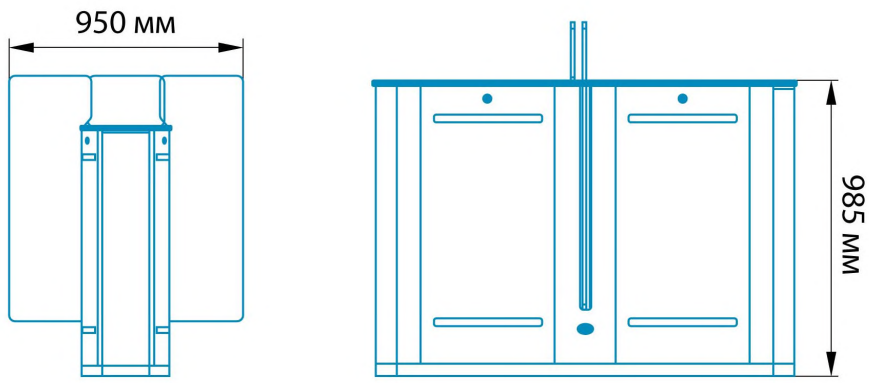


Функция автоматическая "Антипаника"

Скоростной турникет БЛОКПОСТ СКП 1200 — это надежное и практичное решение для организации любой пропускной системы. Интуитивно понятная работа, простота конструкции и удобный интерфейс выводят СКП 1200 на новый уровень в сфере систем контроля доступа. Чаще всего раздвижные турникеты имеют достаточно широкую тумбу, за счет чего преграждающие створки полностью задвигаются внутрь тумбы, освобождая проход. Благодаря наличию автоматической функции «Антипаника» обеспечивается дополнительная безопасность для пользователей. Если сработала пожарная система безопасности, произошел сбой электричества или поступил сигнал от сотрудника охраны - створки турникета автоматически открываются для прохода потока людей. Исполнительное устройство можно подключать к стороннему оборудованию, в том числе от других производителей. Любые турникеты торговой марки БЛОКПОСТ могут быть оснащены модулями СКУД: биометрические распознаватели лица, идентификатор сетчатки глаза, сканеры отпечатка пальца или ладони, картоприемники, считыватели штрих-кода и т.д.

Габариты и эксплуатация турникета

Раздвижной СКП 1200 изготовлен из нержавеющей стали AISI 304, а преграждающие створки – из акрилового стекла. Технические характеристики турникета предусматривают эксплуатацию внутри помещения или снаружи под навесом. При эксплуатации СКП 1200 рекомендуется располагать турникеты параллельно друг другу в один ряд. А расстояние между исполнительными устройствами составляет 650 мм.

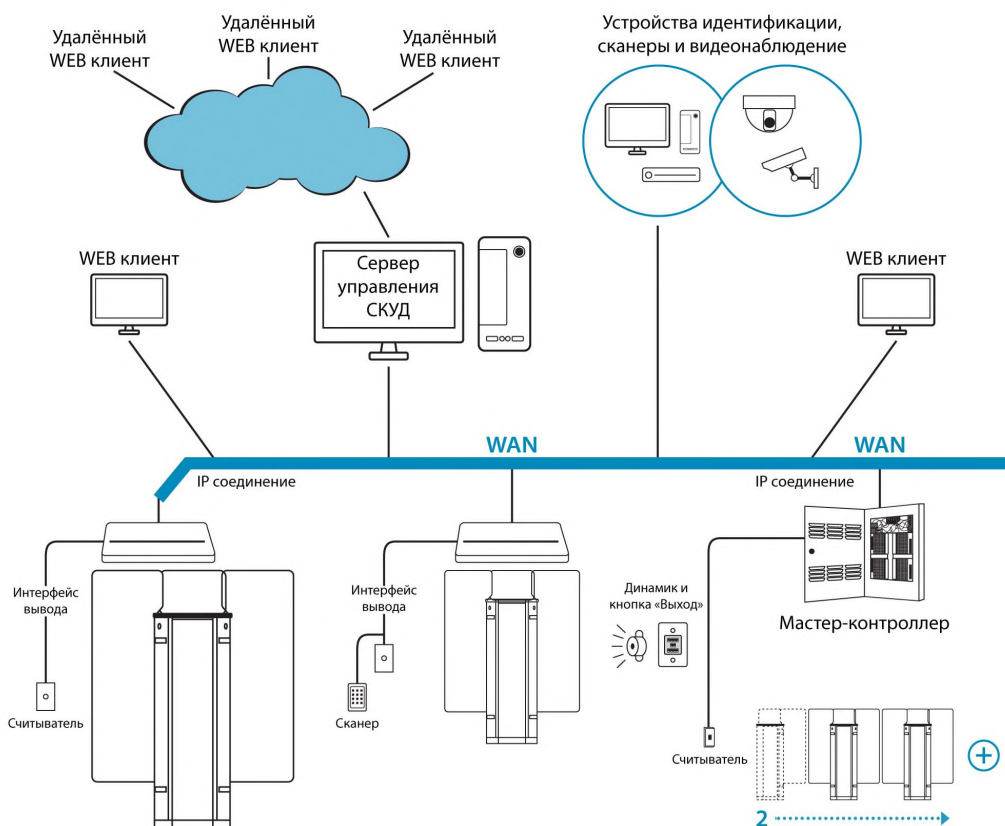


Интеграция в систему контроля доступа

Наличие «Сухих контактов» (реле для управления устройствами) позволяет подключать турникеты СКП 1200 к стороннему оборудованию системы безопасности: металлодетекторы, устройства пожарной защиты и т.д. За счет интеграции достигается корректная синхронизация устройств при незаконном проникновении на охраняемую территорию. Например, если человек пытается пронести запрещенный предмет на охраняемую территорию, то металлодетектор фиксирует несанкционированный проход и передаёт сигнал турникету. Который в свою очередь блокирует вход. Если же срабатывает пожарная тревога, то в устройстве турникета автоматически срабатывает функция «Антипаника», которая открывает все проходы. В базовую комплектацию турникета входят два контактных считывателя карт доступа. Дополнительно к исполнительному устройству можно подключить различные модули СКУД. Биометрические идентификаторы геометрии лица, отпечатка пальца или ладони, сетчатки глаза; картоприёмники; сканеры штрих-кода – всё это обеспечивает более эффективную, надёжную и быструю работу проходной.

Базовая комплектация распашного турникета СКП 1200 включает в себя два электронных картосчитывателя. Турникет СКП 1200 можно дополнить устройствами идентификации: биометрические СКУД, картоприёмники, сканеры штрих-кода и пр.

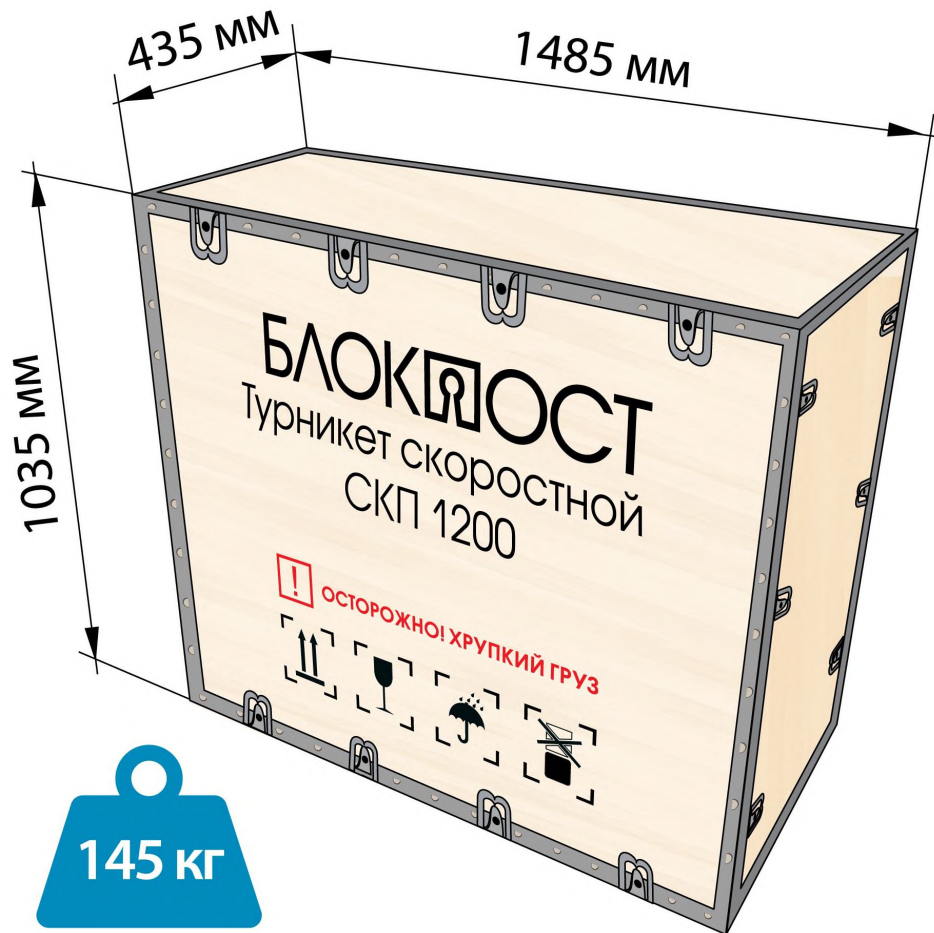
Схема стандартного подключения к системе СКУД





Хранение и транспортировка

Транспортировка всех турникетов торговой марки БЛОКПОСТ осуществляется в деревянном коробе с надежными креплениями. Транспортная упаковка служит для защиты устройства от механических повреждений и атмосферных осадков. Перевозить турникеты можно различными способами: автомобильным и железнодорожным транспортом, в гермокабинах самолетов. В соответствии с правилами перевозки, хранения и эксплуатации грузов необходимо уберечь оборудование от прямого воздействия влаги, пыли и неблагоприятных погодных условий.



Вес товара: 125

Габариты транспортной упаковки (ДхШхВ): 1485 x 435 x

г

1035

Внешние габариты (мм) ДхШхВ	1400x350x985
Ширина прохода (мм)	650
Габариты упаковки (мм) ДхШхВ	1485x435x1035
Масса нетто (кг)	125
Масса брутто (кг)	145
Режим "антипаника"	автоматический/ручной
Материал корпуса	нержавеющая сталь AISI 304
Материал створок	Акриловое стекло
Интерфейс управления	Сухой контакт
Ширина створки (мм)	350
Пропускная способность (чел/мин)	35-40
Время открытия (сек)	0.1

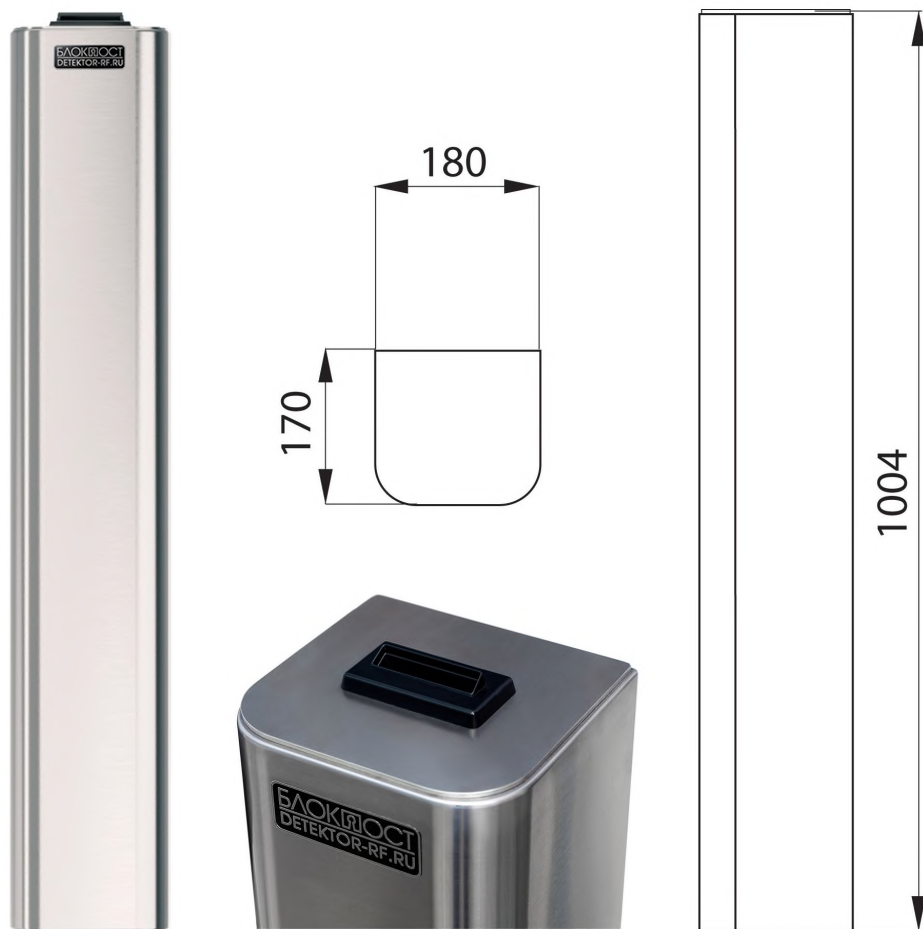
Рабочее напряжение (В)	24
Источник электропитания (В)	220
Напряжение индикаторной лампы (В)	12
Место установки	Внутри помещения или снаружи (под навесом)
Средняя наработка на отказ	≥ 5 000 000 проходов
Встроенная индикация режимов работы	есть
Штатные места для установки устройств считывания карт (шт)	2
Возможность установки доп. биометрических устройств	есть
Способ открывания створок	При отключении электричества/при аварийной сигнализации
Направление открывания створок	Однонаправленное/двунаправленное (управляемое)
Напряжение устройства откидных створок (В)	12
Комплект считывателей	E-Marine
Влажность	5% ~ 90%
Напряжение питания	220 В, 50 Гц
Потребляемая мощность	40 Вт
Контроль прохода по одному	есть
Режимы	автоматический
Диапазон рабочих температур	от -28 до +60 °С
Пульт ДУ	Проводной пульт / ИК-пульт
Тип	автоматический

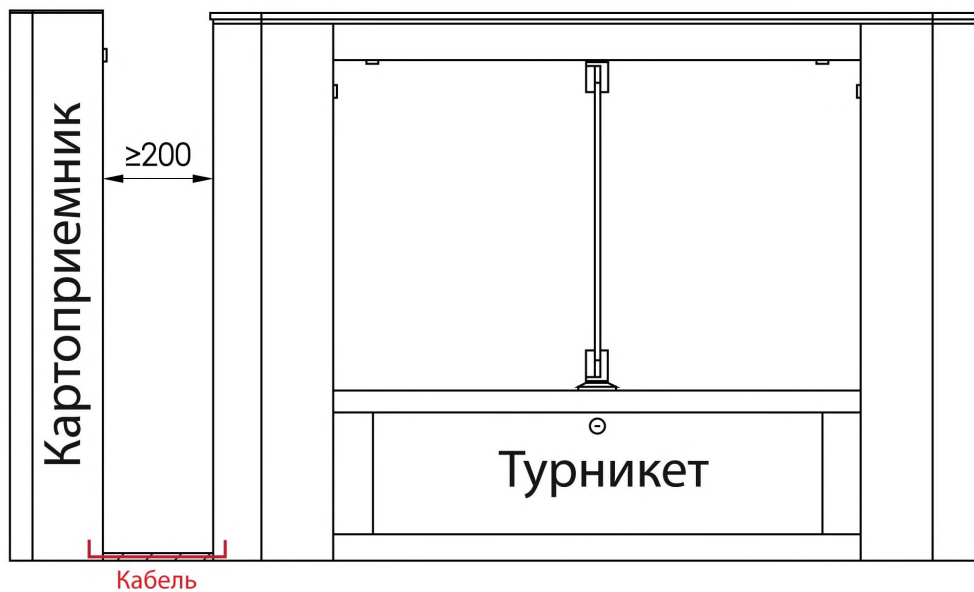
Оснащение картоприемником

В систему безопасности может быть включен картоприемник Блокпост КП 500 для приема карт разового посещения, которые выдаются для доступа к территории на входе и подлежат возврату на выходе. Устройство предназначено для работы в системе СКУД и легко встраивается в состав любого турникета компании БЛОКПОСТ. Лёгкость и стабильность данной системы обеспечивают высокую скорость обслуживания на территориях с большой проходимостью людей.

Картоприемник КП 500 предназначен для использования внутри помещения. Также его можно использовать на улице в условиях непрямого воздействия атмосферных осадков и при рекомендуемой температуре воздуха от -15 до +50°С. Благодаря компактным размерам и универсальному дизайну кард-коллектор органично впишется в любое

пространство.



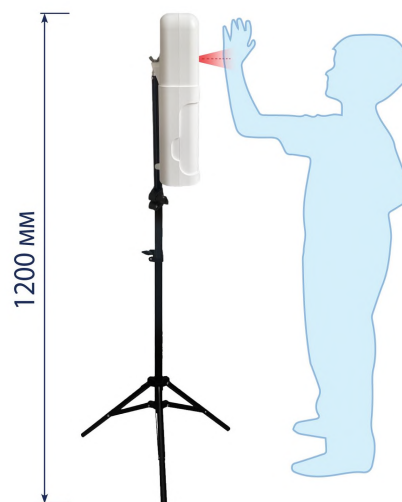
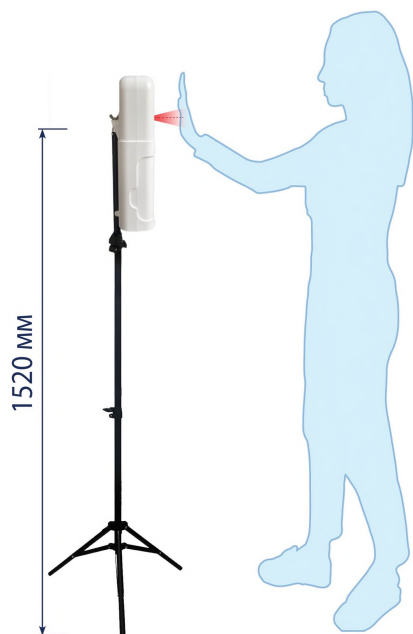


Термодатчик с диспенсером

Термодатчик БЛОКПОСТ ТДК-01 — автоматическое сенсорное устройство для измерения температуры тела и дезинфекции рук. Многофункциональность, высокая скорость работы и простота в использовании делают устройство незаменимым для обеспечения безопасности в условиях пандемии.

Чтобы измерить температуру, необходимо поднести лоб или запястье к ИК-датчику. На экране выводится температура, а голосовое оповещение озвучивает результат измерения. При размещении рук под дозатором из встроенного диспенсера автоматически вытекает средство для дезинфекции.

В комплект с устройством включен кронштейн на крепежных винтах. Высота кронштейна регулируется для удобного использования для взрослых и детей. Конструкция термодатчика БЛОКПОСТ ТДК-01 мобильна и многофункциональна, подходит для использования в помещении и на открытом воздухе.





Турникет скоростной БЛОКПОСТ СКП 700

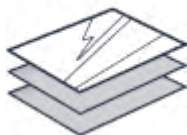
Внешние габариты (мм) ДхШхВ	1200x310x1020
Ширина прохода (мм)	600
Габариты упаковки (мм) ДхШхВ	1400x400x1100
Масса нетто (кг)	63
Масса брутто (кг)	98
Режим "антипаника"	автоматический/ручной
Материал корпуса	нержавеющая сталь AISI 304
Материал створок	Акрил
Интерфейс управления	Сухой контакт
Ширина створки (мм)	270
Пропускная способность (чел/мин)	25-40
Время открытия (сек)	0.2

Преимущества



Два
электронных
считывателя для
карт

AISI 304



Турникет
изготовлен из
нержавеющей
стали



Универсальность

550-650 mm



Расширенный
проход

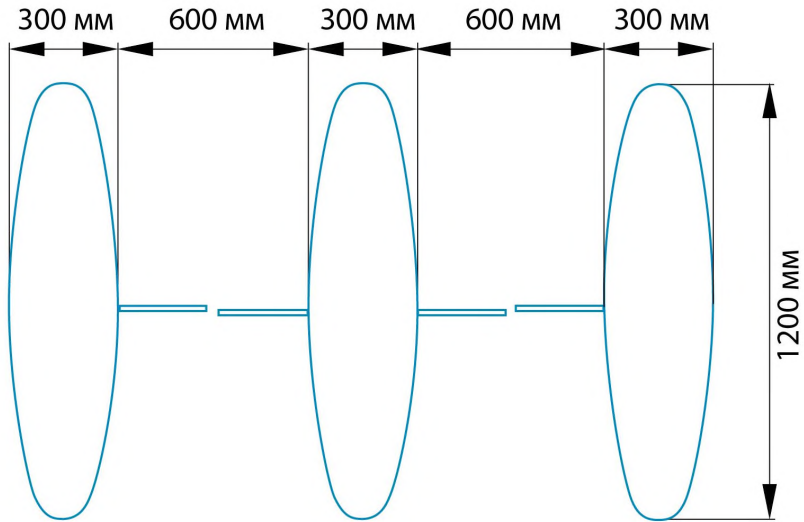
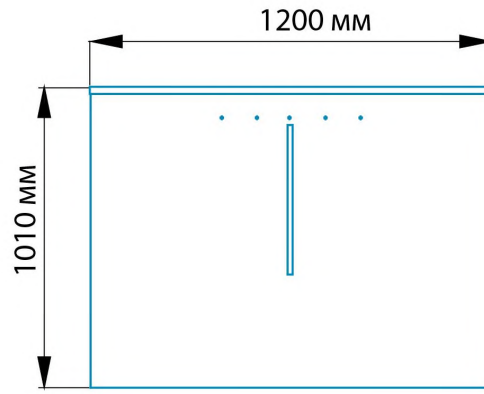
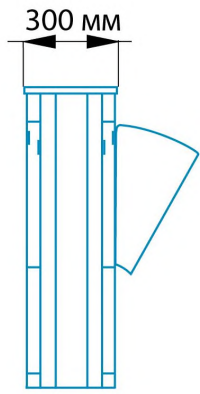


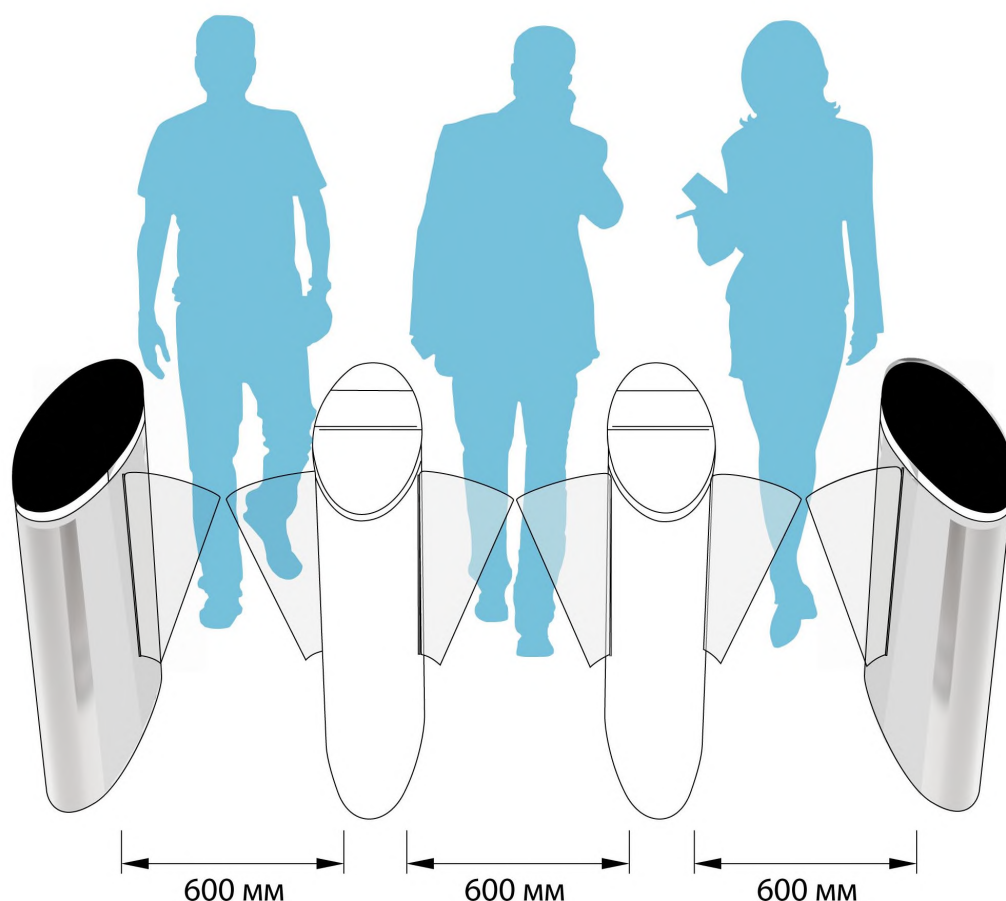
Функция автоматическая "Антипаника"

Скоростной турникет БЛОКПОСТ СКП 700 — это надежное и практичное решение для организации любой пропускной системы. Интуитивно понятная работа, простота конструкции и удобный интерфейс выводят СКП 700 на новый уровень в сфере систем контроля доступа. Чаще всего раздвижные турникеты имеют достаточно широкую тумбу, за счет чего преграждающие створки полностью задвигаются внутрь тумбы, освобождая проход. Благодаря наличию автоматической функции «Антипаника» обеспечивается дополнительная безопасность для пользователей. Если сработала пожарная система безопасности, произошел сбой электричества или поступил сигнал от сотрудника охраны - створки турникета автоматически открываются для прохода потока людей. Исполнительное устройство можно подключать к стороннему оборудованию, в том числе от других производителей. Любые турникеты торговой марки БЛОКПОСТ могут быть оснащены модулями СКУД: биометрические распознаватели лица, идентификатор сетчатки глаза, сканеры отпечатка пальца или ладони, картоприемники, считыватели штрих-кода и т.д.

Габариты и эксплуатация турникета

Раздвижной СКП 700 изготовлен из нержавеющей стали AISI 304, а преграждающие створки — из акрилового стекла. Технические характеристики турникета предусматривают эксплуатацию внутри помещения или снаружи под навесом. При эксплуатации СКП 700 рекомендуется располагать турникеты параллельно друг другу в один ряд. А расстояние между исполнительными устройствами составляет 600 мм.



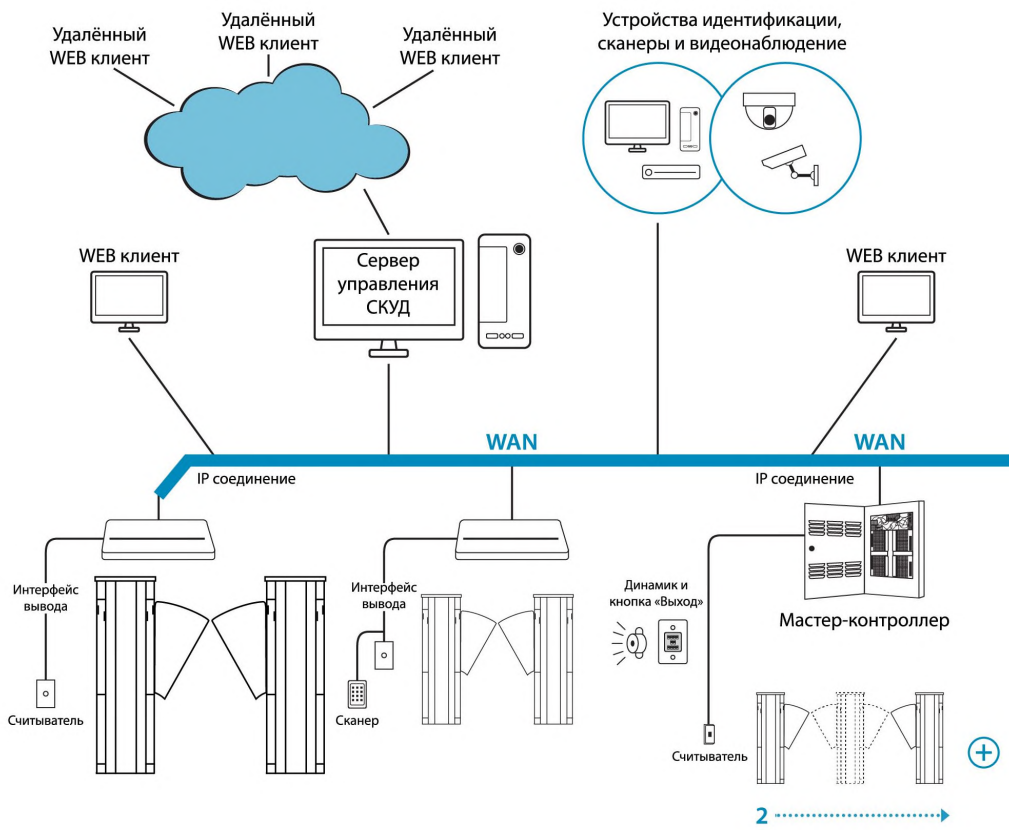


Интеграция в систему контроля доступа

Наличие «Сухих контактов» (реле для управления устройствами) позволяет подключать турникеты СКП 700 к стороннему оборудованию системы безопасности: металлодетекторы, устройства пожарной защиты и т.д. За счет интеграции достигается корректная синхронизация устройств при незаконном проникновении на охраняемую территорию. Например, если человек пытается пронести запрещенный предмет на охраняемую территорию, то металлодетектор, фиксирует несанкционированный проход и передает сигнал турникету. Который в свою очередь блокирует вход. Если же срабатывает пожарная тревога, то в устройстве турникета автоматически срабатывает функция «Антипаника», которая открывает все проходы. В базовую комплектацию турникета входят два контактных считывателя карт доступа. Дополнительно к исполнительному устройству можно подключить различные модули СКУД. Биометрические идентификаторы геометрии лица, отпечатка пальца или ладони, сетчатки глаза; картоприёмники; сканеры штрих-кода – всё это обеспечивает более эффективную, надежную и быструю работу проходной.

Базовая комплектация распашного турникета СКП 700 включает в себя два электронных картосчитывателя. Турникет СКП 700 можно дополнить устройствами идентификации: биометрические СКУД, картоприёмники, сканеры штрих-кода и пр.

Схема стандартного подключения к системе СКУД

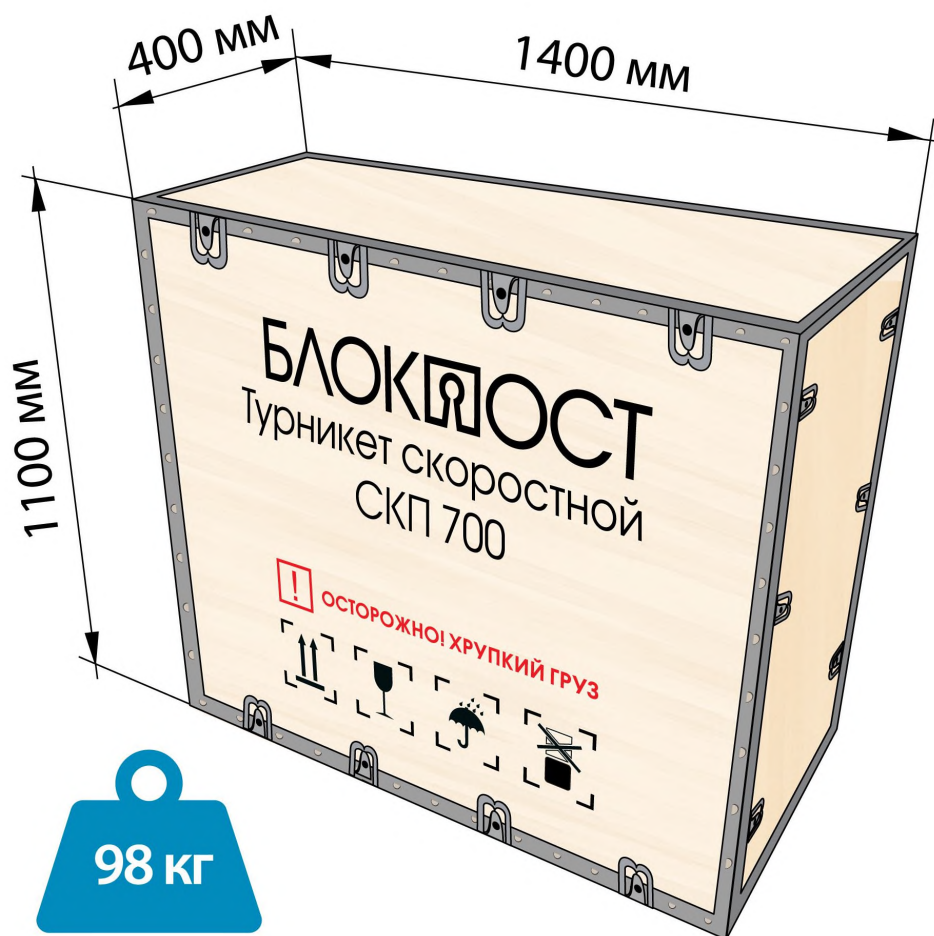


Устройство распознавания лиц



Хранение и транспортировка

Транспортировка всех турникетов торговой марки БЛОКПОСТ осуществляется в деревянном коробе с надежными креплениями. Транспортная упаковка служит для защиты устройства от механических повреждений и атмосферных осадков. Перевозить турникеты можно различными способами: автомобильным и железнодорожным транспортом, в гермокабинах самолетов. В соответствии с правилами перевозки, хранения и эксплуатации грузов, необходимо уберечь оборудование от прямого воздействия влаги, пыли и неблагоприятных погодных условий.



Вес товара: 98

Габариты транспортной упаковки (ДхШхВ): 1400 x 400 x

кг

1100

Внешние габариты (мм) ДхШхВ 1200x310x1020

Ширина прохода (мм) 600

Габариты упаковки (мм) ДхШхВ 1400x400x1100

Масса нетто (кг) 63

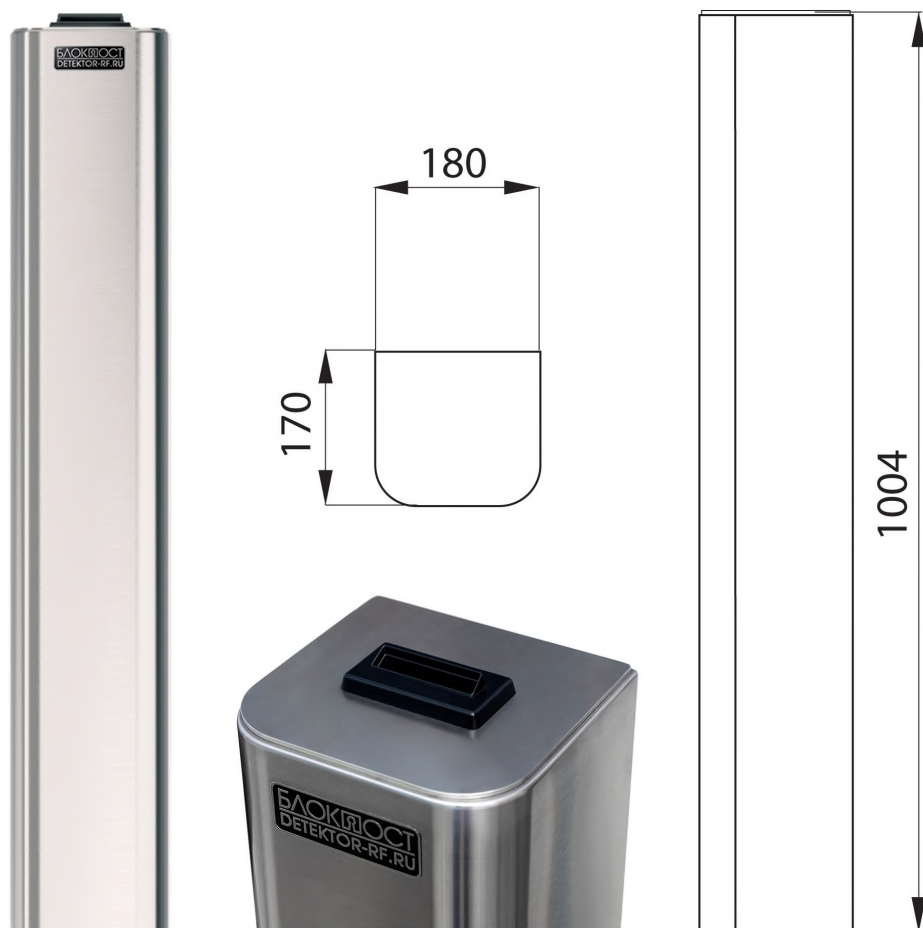
Масса брутто (кг)	98
Режим "антипаника"	автоматический/ручной
Материал корпуса	нержавеющая сталь AISI 304
Материал створок	Акрил
Интерфейс управления	Сухой контакт
Ширина створки (мм)	270
Пропускная способность (чел/мин)	25-40
Время открытия (сек)	0.2
Рабочее напряжение (В)	24
Источник электропитания (В)	220
Напряжение индикаторной лампы (В)	12
Место установки	Внутри помещения или снаружи (под навесом)
Средняя наработка на отказ	≥ 2 000 000 проходов
Встроенная индикация режимов работы	есть
Штатные места для установки устройств считывания карт (шт)	2
Возможность установки доп. биометрических устройств	есть
Способ открывания створок	При отключении электричества/при аварийной сигнализации
Направление открывания створок	Однонаправленное/двунаправленное (управляемое)
Напряжение устройства откидных створок (В)	12
Комплект считывателей	E-Marine
Влажность	5% ~ 80%
Напряжение питания	220 В, 50 Гц
Контроль прохода по одному	есть
Режимы	автоматический
Диапазон рабочих температур	от -28 до +60 °С
Пульт ДУ	Проводной пульт/ ИК-пульт

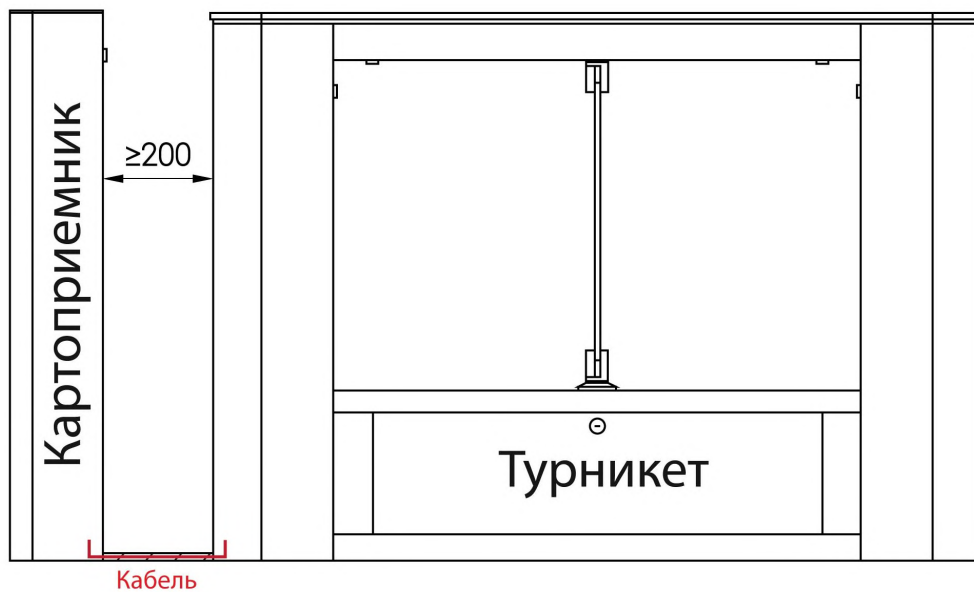
Оснащение картоприемником

В систему безопасности может быть включен картоприемник Блокпост КП 500 для приема карт разового посещения, которые выдаются для доступа к территории на входе и

подлежат возврату на выходе. Устройство предназначено для работы в системе СКУД и легко встраивается в состав любого турникета компании БЛОКПОСТ. Лёгкость и стабильность данной системы обеспечивают высокую скорость обслуживания на территориях с большой проходимостью людей.

Картоприемник КП 500 предназначен для использования внутри помещения. Также его можно использовать на улице в условиях непрямого воздействия атмосферных осадков и при рекомендуемой температуре воздуха от -15 до +50°С. Благодаря компактным размерам и универсальному дизайну кард-коллектор органично впишется в любое пространство.



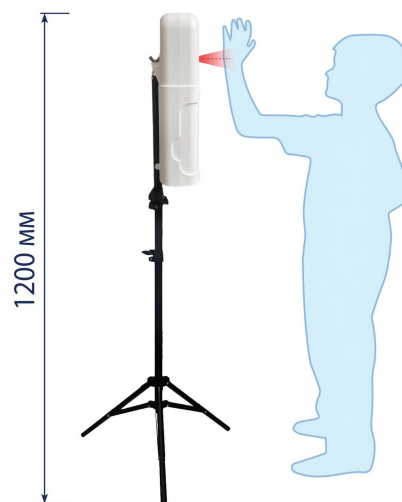
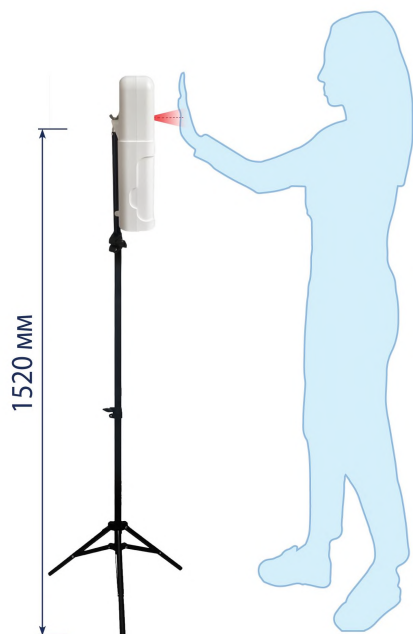


Термодатчик с диспенсером

Термодатчик БЛОКПОСТ ТДК-01 — автоматическое сенсорное устройство для измерения температуры тела и дезинфекции рук. Многофункциональность, высокая скорость работы и простота в использовании делают устройство незаменимым для обеспечения безопасности в условиях пандемии.

Чтобы измерить температуру, необходимо поднести лоб или запястье к ИК-датчику. На экране выводится температура, а голосовое оповещение озвучивает результат измерения. При размещении рук под дозатором из встроенного диспенсера автоматически вытекает средство для дезинфекции.

В комплект с устройством включен кронштейн на крепежных винтах. Высота кронштейна регулируется для удобного использования для взрослых и детей. Конструкция термодатчика БЛОКПОСТ ТДК-01 мобильна и многофункциональна, подходит для использования в помещении и на открытом воздухе.





Турникет скоростной БЛОКПОСТ СКП 1400

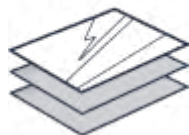
Внешние габариты (мм) ДхШхВ	1200x310x1020
Ширина прохода (мм)	600
Габариты упаковки (мм) ДхШхВ	1400x400x1100
Масса нетто (кг)	81
Масса брутто (кг)	116
Режим "антипаника"	автоматический/ручной
Материал корпуса	нержавеющая сталь AISI 304
Материал створок	Акриловое стекло
Интерфейс управления	Сухой контакт
Ширина створки (мм)	270
Пропускная способность (чел/мин)	25-40
Время открытия (сек)	0.2

Преимущества



Два
электронных
считывателя для
карт

AISI 304



Турникет
изготовлен из
нержавеющей
стали



Универсальность

550-650 mm



Расширенный
проход

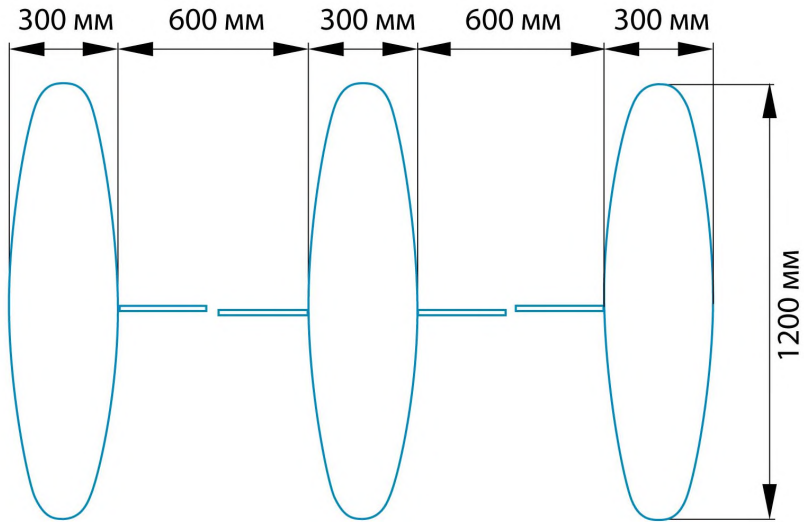
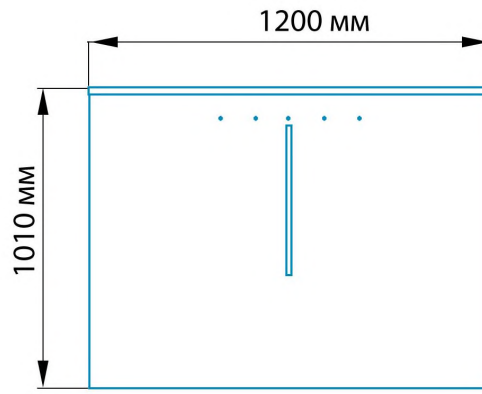
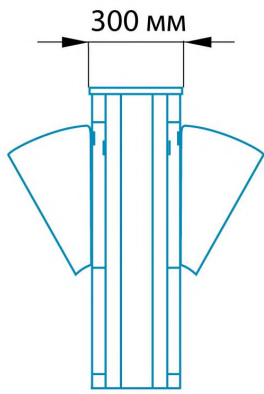


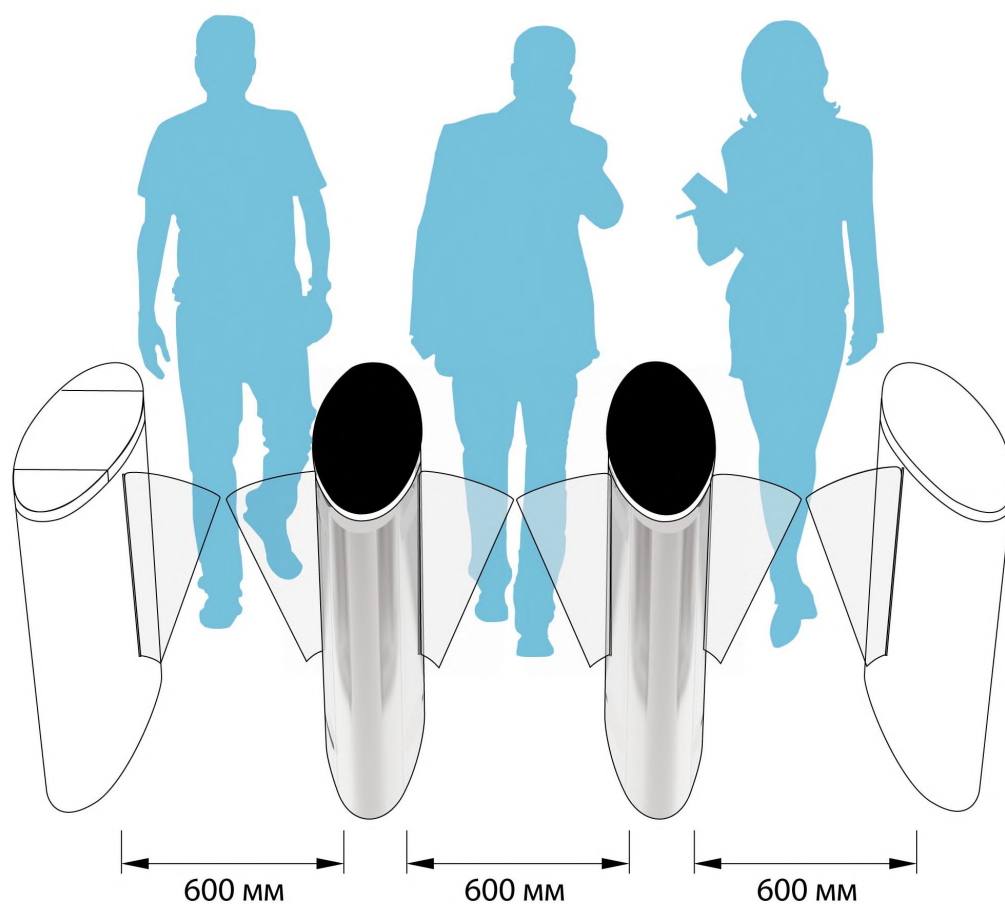
Функция автоматическая "Антипаника"

Скоростной турникет БЛОКПОСТ СКП 1400 — это надежное и практичное решение для организации любой пропускной системы. Интуитивно понятная работа, простота конструкции и удобный интерфейс выводят СКП 1400 на новый уровень в сфере систем контроля доступа. Чаще всего раздвижные турникеты имеют достаточно широкую тумбу, за счет чего преграждающие створки полностью задвигаются внутрь тумбы, освобождая проход. Благодаря наличию автоматической функции «Антипаника» обеспечивается дополнительная безопасность для пользователей. Если сработала пожарная система безопасности, произошел сбой электричества или поступил сигнал от сотрудника охраны - створки турникета автоматически открываются для прохода потока людей. Исполнительное устройство можно подключать к стороннему оборудованию, в том числе от других производителей. Любые турникеты торговой марки БЛОКПОСТ могут быть оснащены модулями СКУД: биометрические распознаватели лица, идентификатор сетчатки глаза, сканеры отпечатка пальца или ладони, картоприемники, считыватели штрих-кода и т.д.

Габариты и эксплуатация турникета

Раздвижной СКП 1400 изготовлен из нержавеющей стали AISI 304, а преграждающие створки – из акрилового стекла. Технические характеристики турникета предусматривают эксплуатацию внутри помещения или снаружи под навесом. При эксплуатации СКП 1400 рекомендуется располагать турникеты параллельно друг другу в один ряд. А расстояние между исполнительными устройствами составляет 600 мм.



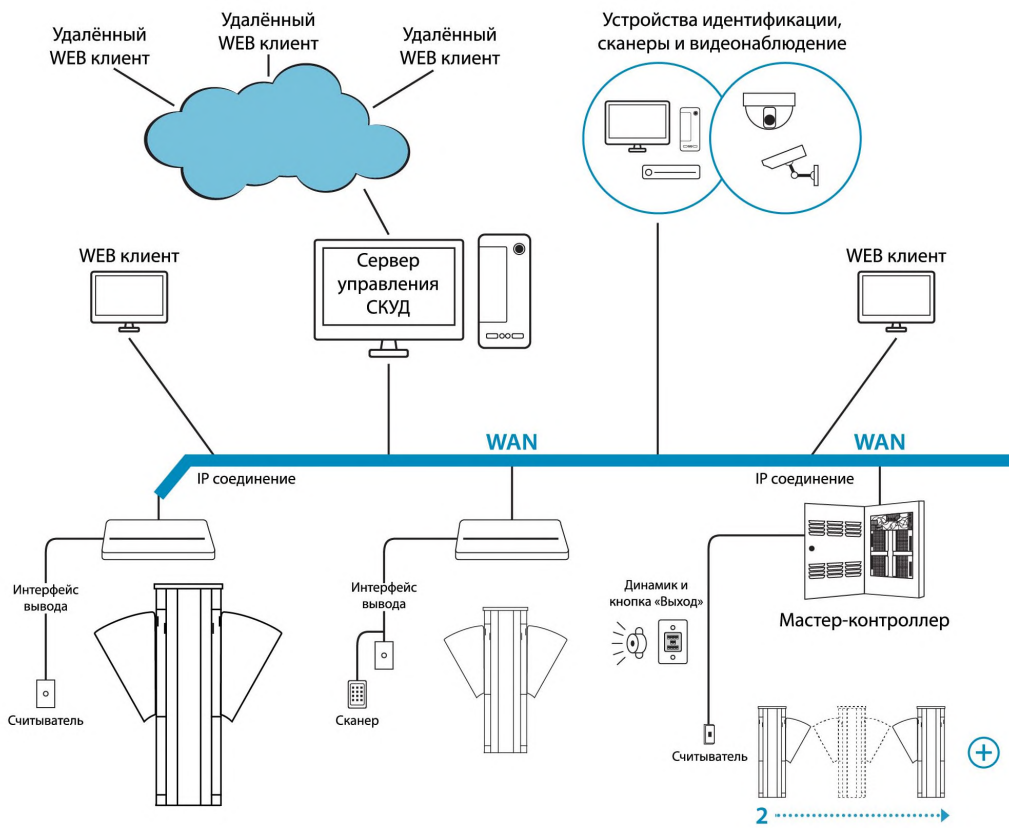


Интеграция в систему контроля доступа

Наличие «Сухих контактов» (реле для управления устройствами) позволяет подключать турникеты СКП 1400 к стороннему оборудованию системы безопасности: металлодетекторы, устройства пожарной защиты и т.д. За счет интеграции достигается корректная синхронизация устройств при незаконном проникновении на охраняемую территорию. Например, если человек пытается пронести запрещенный предмет на охраняемую территорию, то металлодетектор фиксирует несанкционированный проход и передает сигнал турникету. Который в свою очередь блокирует вход. Если же срабатывает пожарная тревога, то в устройстве турникета автоматически срабатывает функция «Антипаника», которая открывает все проходы. В базовую комплектацию турникета входят два контактных считывателя карт доступа. Дополнительно к исполнительному устройству можно подключить различные модули СКУД. Биометрические идентификаторы геометрии лица, отпечатка пальца или ладони, сетчатки глаза; картоприёмники; сканеры штрих-кода – всё это обеспечивает более эффективную, надежную и быструю работу проходной.

Базовая комплектация распашного турникета СКП 1400 включает в себя два электронных картосчитывателя. Турникет СКП 1400 можно дополнить устройствами идентификации: биометрические СКУД, картоприёмники, сканеры штрих-кода и пр.

Схема стандартного подключения к системе СКУД

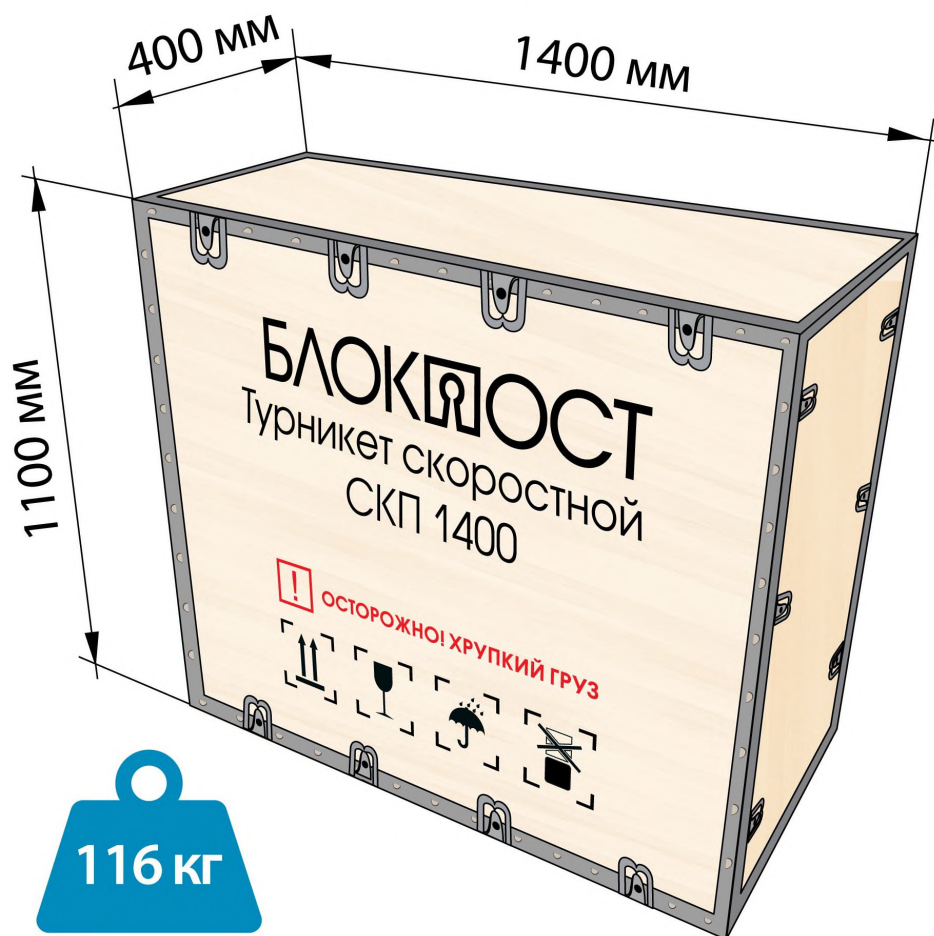


Устройство распознавания лиц



Хранение и транспортировка

Транспортировка всех турникетов торговой марки БЛОКПОСТ осуществляется в деревянном коробе с надежными креплениями. Транспортная упаковка служит для защиты устройства от механических повреждений и атмосферных осадков. Перевозить турникеты можно различными способами: автомобильным и железнодорожным транспортом, в гермокабинах самолетов. В соответствии с правилами перевозки, хранения и эксплуатации грузов необходимо уберечь оборудование от прямого воздействия влаги, пыли и неблагоприятных погодных условий.



Вес товара: 116

Габариты транспортной упаковки (ДхШхВ): 1400 x 400 x

г

1100

Внешние габариты (мм) ДхШхВ 1200x310x1020

Ширина прохода (мм) 600

Габариты упаковки (мм) ДхШхВ 1400x400x1100

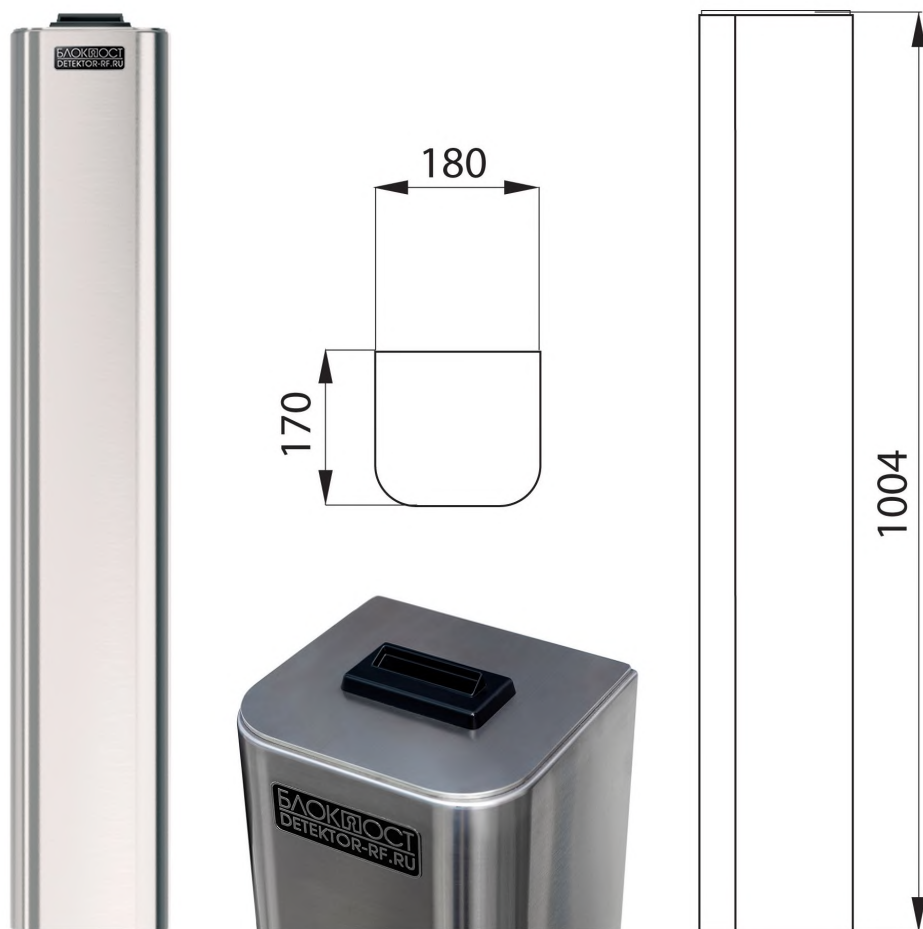
Масса нетто (кг) 81

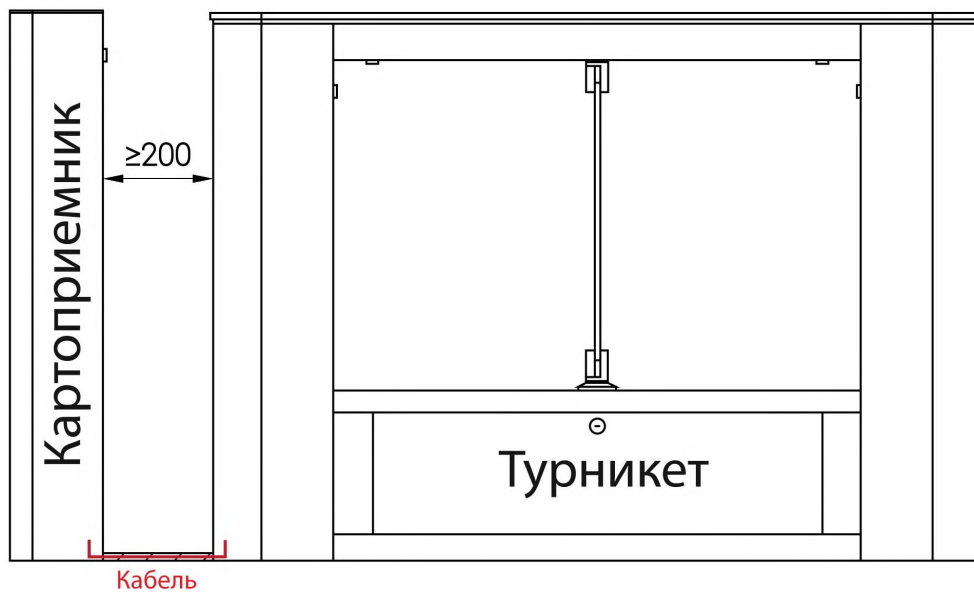
Масса брутто (кг)	116
Режим "антипаника"	автоматический/ручной
Материал корпуса	нержавеющая сталь AISI 304
Материал створок	Акриловое стекло
Интерфейс управления	Сухой контакт
Ширина створки (мм)	270
Пропускная способность (чел/мин)	25-40
Время открытия (сек)	0.2
Рабочее напряжение (В)	24
Источник электропитания (В)	220
Напряжение индикаторной лампы (В)	12
Место установки	Внутри помещения или снаружи (под навесом)
Средняя наработка на отказ	≥ 2 000 000 проходов
Встроенная индикация режимов работы	есть
Штатные места для установки устройств считывания карт (шт)	2
Возможность установки доп. биометрических устройств	есть
Способ открывания створок	При отключении электричества/при аварийной сигнализации
Направление открывания створок	Однонаправленное/двунаправленное (управляемое)
Комплект считывателей	E-Marine
Влажность	5% ~ 90%
Напряжение питания	220 В, 50 Гц
Контроль прохода по одному	есть
Диапазон рабочих температур	от -28 до +60 °С
Пульт ДУ	Проводной пульт / ИК-пульт

Оснащение картоприемником

В систему безопасности может быть включен картоприемник Блокпост КП 500 для приема карт разового посещения, которые выдаются для доступа к территории на входе и подлежат возврату на выходе. Устройство предназначено для работы в системе СКУД и легко встраивается в состав любого турникета компании БЛОКПОСТ. Лёгкость и стабильность данной системы обеспечивают высокую скорость обслуживания на территориях с большой проходимостью людей.

Картоприемник КП 500 предназначен для использования внутри помещения. Также его можно использовать на улице в условиях непрямого воздействия атмосферных осадков и при рекомендуемой температуре воздуха от -15 до +50°С. Благодаря компактным размерам и универсальному дизайну кард-коллектор органично впишется в любое пространство.



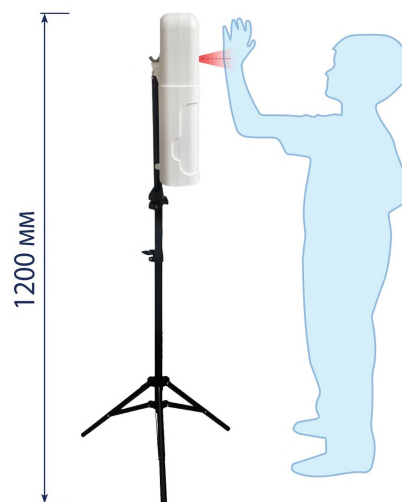
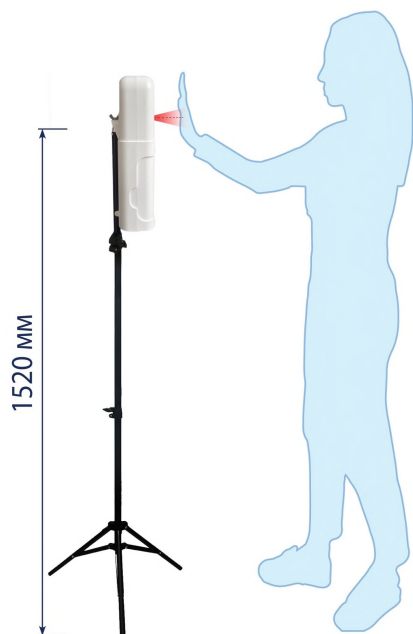


Термодатчик с диспенсером

Термодатчик БЛОКПОСТ ТДК-01 — автоматическое сенсорное устройство для измерения температуры тела и дезинфекции рук. Многофункциональность, высокая скорость работы и простота в использовании делают устройство незаменимым для обеспечения безопасности в условиях пандемии.

Чтобы измерить температуру, необходимо поднести лоб или запястье к ИК-датчику. На экране выводится температура, а голосовое оповещение озвучивает результат измерения. При размещении рук под дозатором из встроенного диспенсера автоматически вытекает средство для дезинфекции.

В комплект с устройством включен кронштейн на крепежных винтах. Высота кронштейна регулируется для удобного использования для взрослых и детей. Конструкция термодатчика БЛОКПОСТ ТДК-01 мобильна и многофункциональна, подходит для использования в помещении и на открытом воздухе.





Турникет скоростной БЛОКПОСТ СКП 800

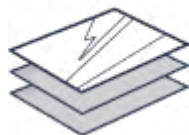
Внешние габариты (мм) ДхШхВ	1400x300x1000
Режим "антипаника"	автоматический/ручной
Материал корпуса	нержавеющая сталь AISI 304
Материал створок	Акриловое стекло
Емкость контейнера для приема карт (шт)	2
Интерфейс управления	Сухой контакт
Ширина створки (мм)	300
Пропускная способность (чел/мин)	35-45
Время открытия (сек)	0.2
Рабочее напряжение (В)	24
Источник электропитания (В)	220
Место установки	Внутри помещения или снаружи (под навесом)

Преимущества



Два
электронных
считывателя для
карт

AISI 304



Турникет
изготовлен из
нержавеющей
стали



Универсальность

550-650 mm



Расширенный
проход

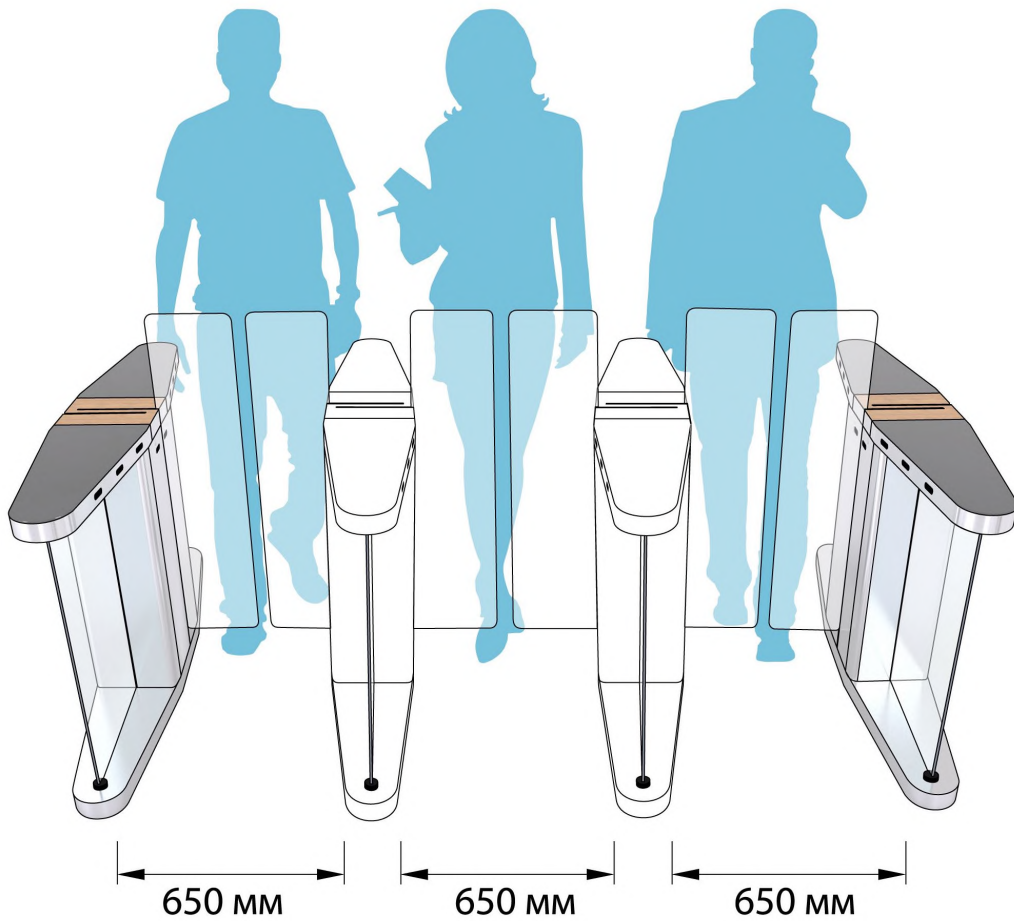
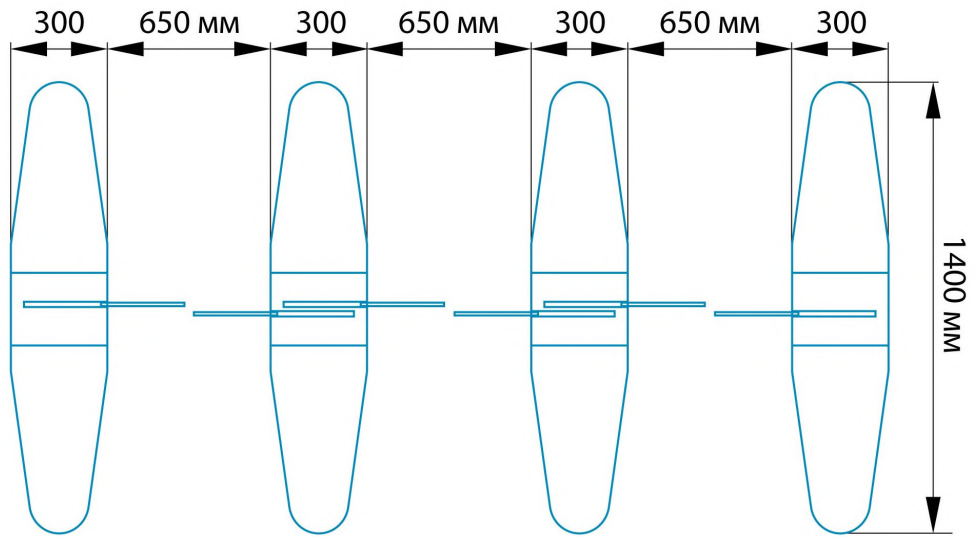
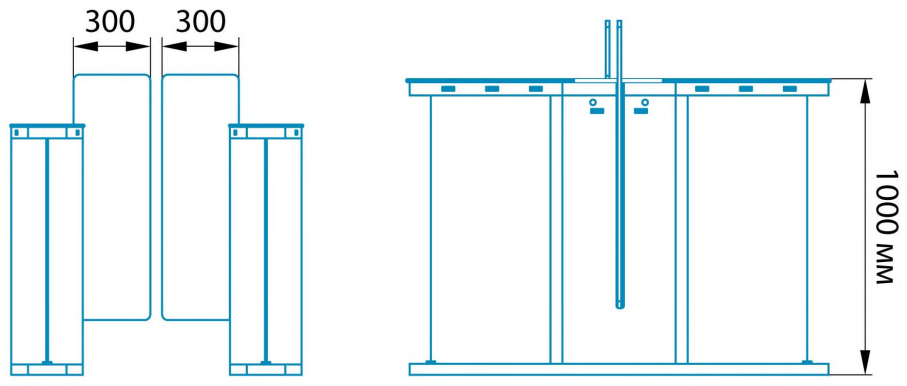


Функция автоматическая "Антипаника"

Скоростной турникет БЛОКПОСТ СКП 800 — это надежное и практичное решение для организации любой пропускной системы. Интуитивно понятная работа, простота конструкции и удобный интерфейс выводят СКП 800 на новый уровень в сфере систем контроля доступа. Чаще всего раздвижные турникеты имеют достаточно широкую тумбу, за счет чего преграждающие створки полностью задвигаются внутрь тумбы, освобождая проход. Благодаря наличию автоматической функции «Антипаника» обеспечивается дополнительная безопасность для пользователей. Если сработала пожарная система безопасности, произошел сбой электричества или поступил сигнал от сотрудника охраны — створки турникета автоматически открываются для прохода потока людей. Исполнительное устройство можно подключать к стороннему оборудованию, в том числе от других производителей. Любые турникеты торговой марки БЛОКПОСТ могут быть оснащены модулями СКУД: биометрические распознаватели лица, идентификатор сетчатки глаза, сканеры отпечатка пальца или ладони, картоприемники, считыватели штрих-кода и т.д.

Габариты и эксплуатация турникета

Раздвижной СКП 800 изготовлен из нержавеющей стали AISI 304, а преграждающие створки — из акрилового стекла. Технические характеристики турникета предусматривают эксплуатацию внутри помещения или снаружи под навесом. При эксплуатации СКП 800 рекомендуется располагать турникеты параллельно друг другу в один ряд. А расстояние между исполнительными устройствами составляет 650 мм.

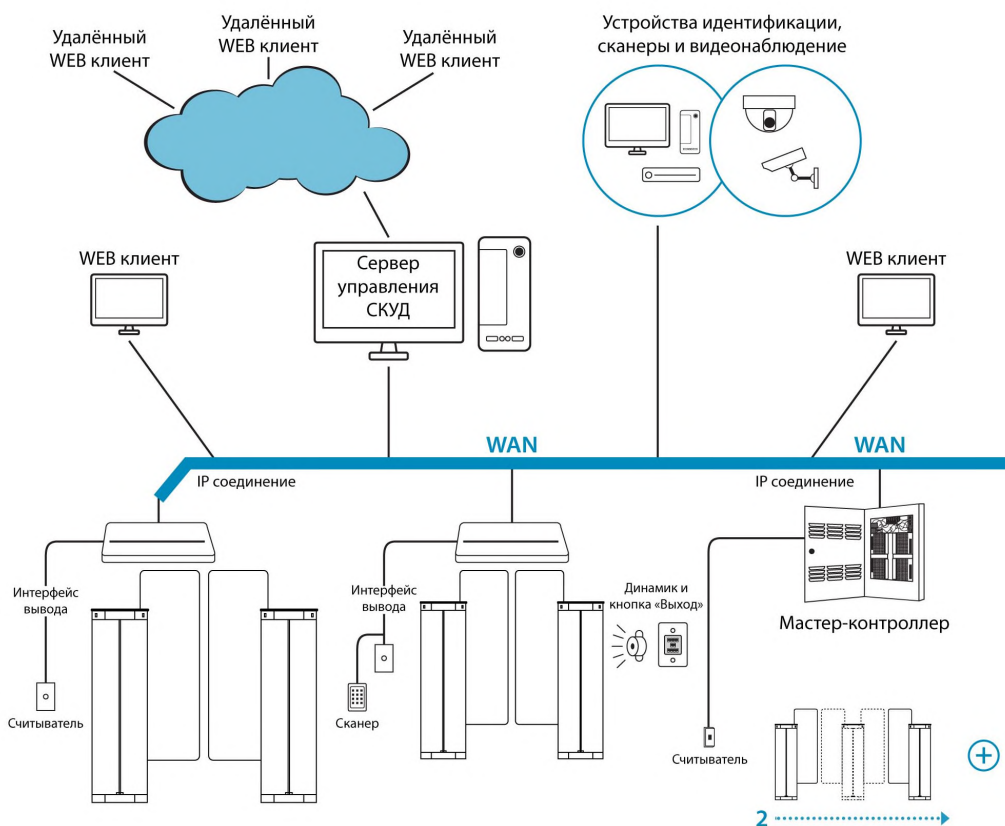


Интеграция в систему контроля доступа

Наличие «Сухих контактов» (реле для управления устройствами) позволяет подключать турникеты СКП 800 к стороннему оборудованию системы безопасности: металлодетекторы, устройства пожарной защиты и т.д. За счет интеграции достигается корректная синхронизация устройств при незаконном проникновении на охраняемую территорию. Например, если человек пытается пронести запрещенный предмет на охраняемую территорию, то металлодетектор, фиксирует несанкционированный проход и передаёт сигнал турникету. Который в свою очередь блокирует вход. Если же срабатывает пожарная тревога, то в устройстве турникета автоматически срабатывает функция «Антипаника», которая открывает все проходы. В базовую комплектацию турникета входят два контактных считывателя карт доступа. Дополнительно к исполнительному устройству можно подключить различные модули СКУД. Биометрические идентификаторы геометрии лица, отпечатка пальца или ладони, сетчатки глаза; картоприёмники; сканеры штрих-кода – всё это обеспечивает более эффективную, надёжную и быструю работу проходной.

Базовая комплектация распашного турникета СКП 800 включает в себя два электронных картосчитывателя. Турникет СКП 800 можно дополнить устройствами идентификации: биометрические СКУД, картоприёмники, сканеры штрих-кода и пр.

Схема стандартного подключения к системе СКУД





Хранение и транспортировка

Транспортировка всех турникетов торговой марки БЛОКПОСТ осуществляется в деревянном коробе с надежными креплениями. Транспортная упаковка служит для защиты устройства от механических повреждений и атмосферных осадков. Перевозить турникеты можно различными способами: автомобильным и железнодорожным транспортом, в гермокабинах самолетов. В соответствии с правилами перевозки, хранения и эксплуатации грузов необходимо уберечь оборудование от прямого воздействия влаги, пыли и неблагоприятных погодных условий.



Вес товара: 0 г

Габариты транспортной упаковки (ДхШхВ): х х

Внешние габариты (мм) ДхШхВ 1400x300x1000

Режим "антипаника" автоматический/ручной

Материал корпуса нержавеющая сталь AISI 304

Материал створок Акриловое стекло

Емкость контейнера для приема карт (шт) ... 2

Интерфейс управления Сухой контакт

Ширина створки (мм) 300

Пропускная способность (чел/мин) 35-45

Время открытия (сек) 0.2

Рабочее напряжение (В) 24

Источник электропитания (В) 220

Место установки Внутри помещения или снаружи (под навесом)

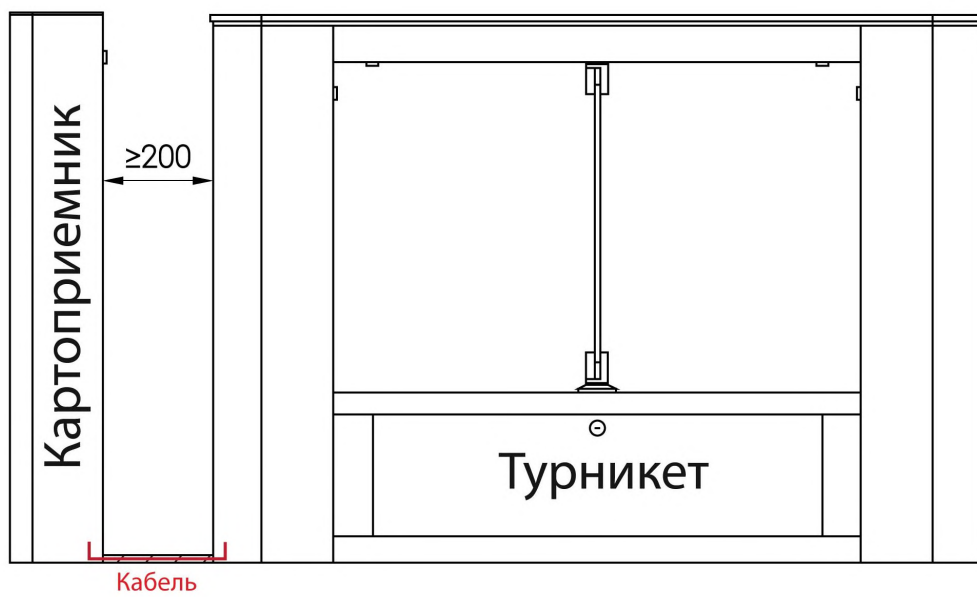
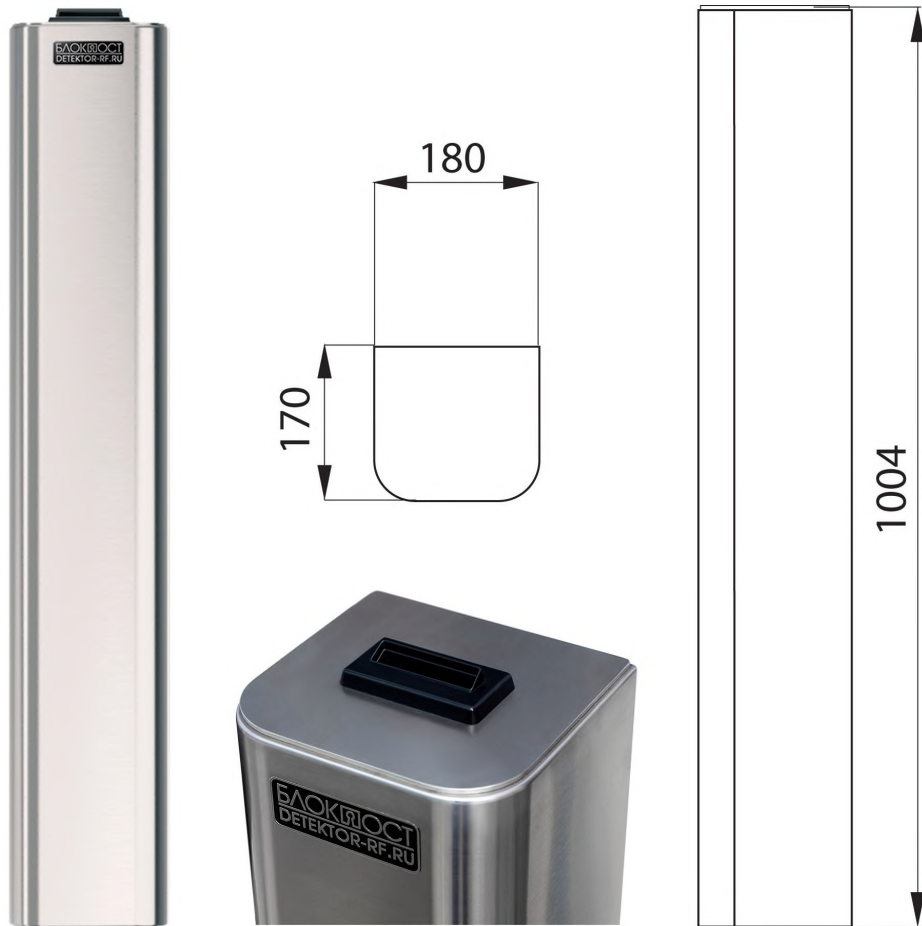
Средняя наработка на отказ $\geq 9\ 000\ 000$ проходов

Встроенная индикация режимов работы	есть
Штатные места для установки устройств считывания карт (шт)	2
Возможность установки доп. биометрических устройств	есть
Способ открывания створок	При отключении электричества/при аварийной сигнализации
Направление открывания створок	Однонаправленное/двунаправленное (управляемое)
Комплект считывателей	E-Marine
Пульт ДУ	Проводной пульт / ИК-пульт

Оснащение картоприемником

В систему безопасности может быть включен картоприемник Блокпост КП 500 для приема карт разового посещения, которые выдаются для доступа к территории на входе и подлежат возврату на выходе. Устройство предназначено для работы в системе СКУД и легко встраивается в состав любого турникета компании БЛОКПОСТ. Лёгкость и стабильность данной системы обеспечивают высокую скорость обслуживания на территориях с большой проходимостью людей.

Картоприемник КП 500 предназначен для использования внутри помещения. Также его можно использовать на улице в условиях непрямого воздействия атмосферных осадков и при рекомендуемой температуре воздуха от -15 до +50°C. Благодаря компактным размерам и универсальному дизайну кард-коллектор органично впишется в любое пространство.



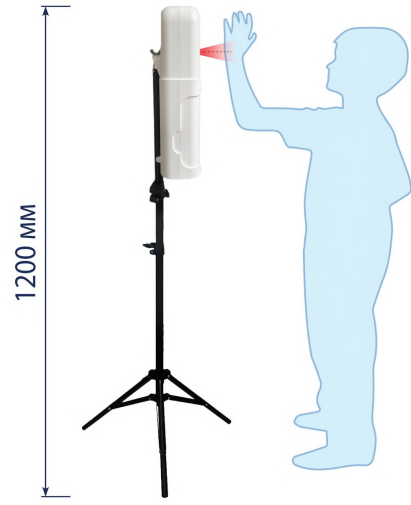
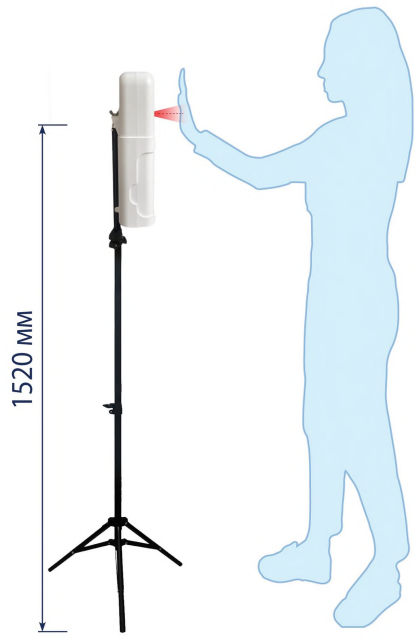
Термодатчик с диспенсером

Термодатчик БЛОКПОСТ ТДК-01 — автоматическое сенсорное устройство для измерения температуры тела и дезинфекции рук. Многофункциональность, высокая скорость работы и простота в использовании делают устройство незаменимым для обеспечения безопасности в условиях пандемии.

Чтобы измерить температуру, необходимо поднести лоб или запястье к ИК-датчику. На экране выводится температура, а голосовое оповещение озвучивает результат измерения. При размещении рук под дозатором из встроенного диспенсера автоматически вытекает средство для дезинфекции.

В комплект с устройством включен кронштейн на крепежных винтах. Высота кронштейна регулируется для удобного использования для взрослых и детей. Конструкция термодатчика БЛОКПОСТ ТДК-01 мобильна и многофункциональна, подходит для использования в помещении и на открытом воздухе.







Турникет скоростной БЛОКПОСТ СКП 1600

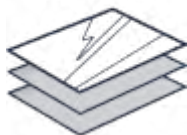
Внешние габариты (мм) ДхШхВ	1400x300x1000
Ширина прохода (мм)	650
Режим "антипаника"	автоматический/ручной
Материал корпуса	нержавеющая сталь AISI 304
Материал створок	Акриловое стекло
Емкость контейнера для приема карт (шт)	2
Интерфейс управления	Сухой контакт
Ширина створки (мм)	300
Пропускная способность (чел/мин)	35-45
Время открытия (сек)	0.2
Рабочее напряжение (В)	24
Источник электропитания (В)	220

Преимущества



Два
электронных
считывателя для
карт

AISI 304



Турникет
изготовлен из
нержавеющей
стали



Универсальность

550-650 mm



Расширенный
проход

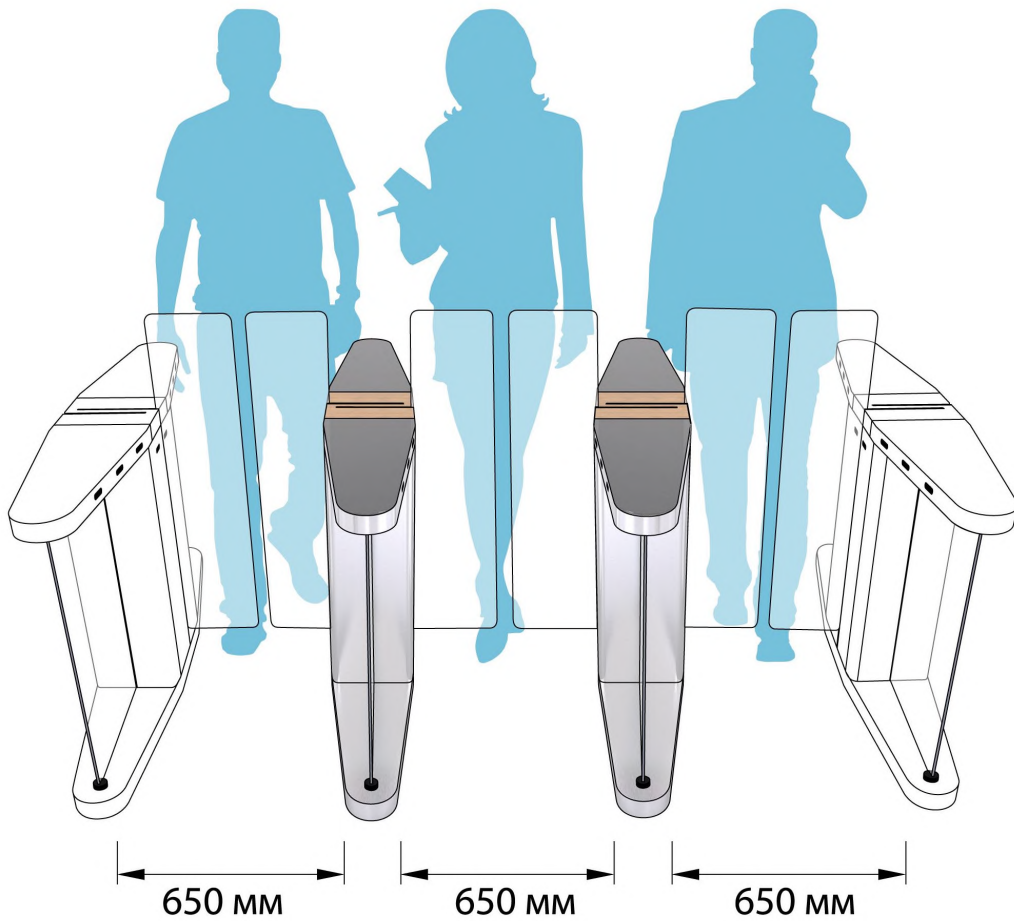
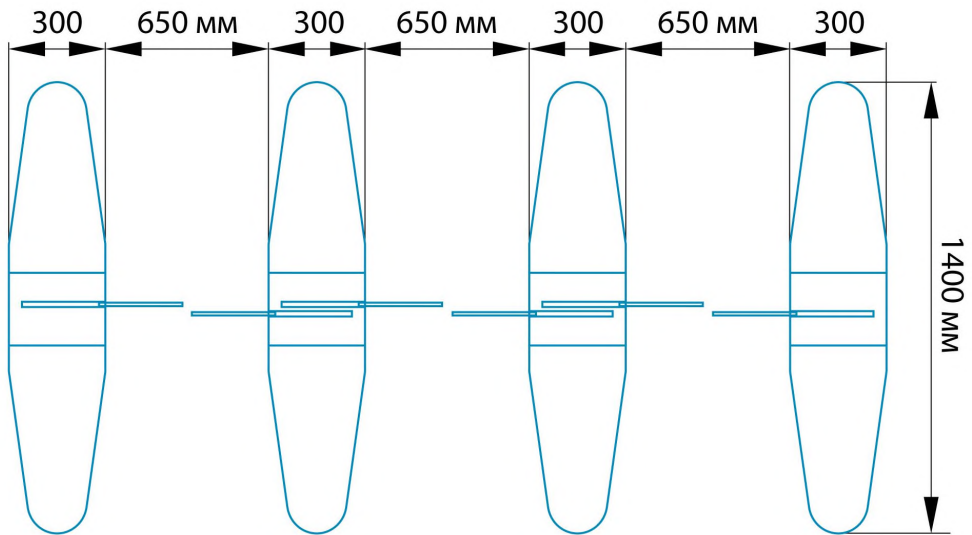
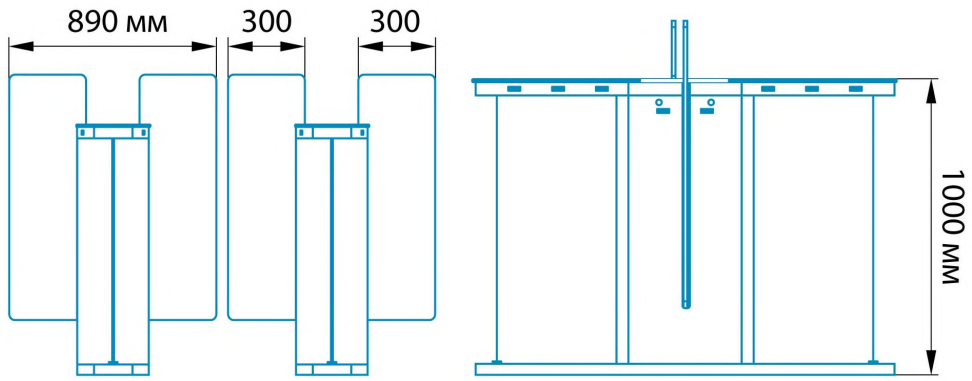


Функция автоматическая "Антипаника"

Скоростной турникет БЛОКПОСТ СКП 1600 — это надежное и практичное решение для организации любой пропускной системы. Интуитивно понятная работа, простота конструкции и удобный интерфейс выводят СКП 1600 на новый уровень в сфере систем контроля доступа. Чаще всего раздвижные турникеты имеют достаточно широкую тумбу, за счет чего преграждающие створки полностью задвигаются внутрь тумбы, освобождая проход. Благодаря наличию автоматической функции «Антипаника» обеспечивается дополнительная безопасность для пользователей. Если сработала пожарная система безопасности, произошел сбой электричества или поступил сигнал от сотрудника охраны — створки турникета автоматически открываются для прохода потока людей. Исполнительное устройство можно подключать к стороннему оборудованию, в том числе от других производителей. Любые турникеты торговой марки БЛОКПОСТ могут быть оснащены модулями СКУД: биометрические распознаватели лица, идентификатор сетчатки глаза, сканеры отпечатка пальца или ладони, картоприемники, считыватели штрих-кода и т.д.

Габариты и эксплуатация турникета

Раздвижной СКП 1600 изготовлен из нержавеющей стали AISI 304, а преграждающие створки — из акрилового стекла. Технические характеристики турникета предусматривают эксплуатацию внутри помещения или снаружи под навесом. При эксплуатации СКП 1600 рекомендуется располагать турникеты параллельно друг другу в один ряд. А расстояние между исполнительными устройствами составляет 650 мм.

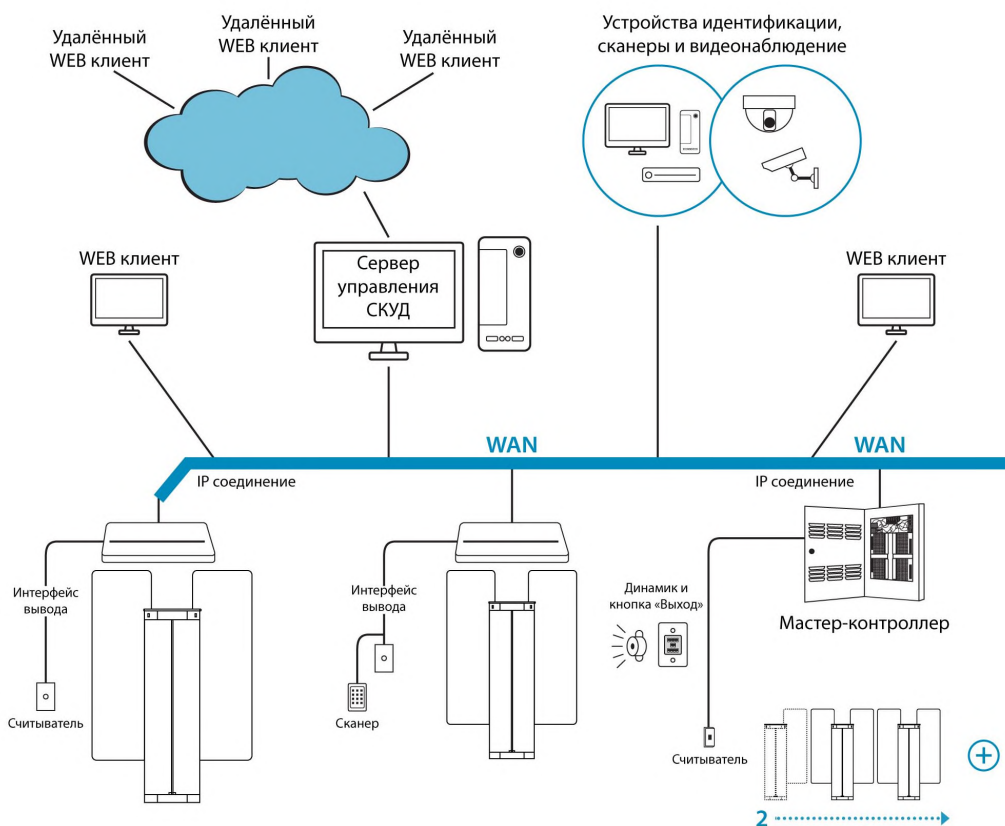


Интеграция в систему контроля доступа

Наличие «Сухих контактов» (реле для управления устройствами) позволяет подключать турникеты СКП 1600 к стороннему оборудованию системы безопасности: металлодетекторы, устройства пожарной защиты и т.д. За счет интеграции достигается корректная синхронизация устройств при незаконном проникновении на охраняемую территорию. Например, если человек пытается пронести запрещенный предмет на охраняемую территорию, то металлодетектор фиксирует несанкционированный проход и передаёт сигнал турникету. Который в свою очередь блокирует вход. Если же срабатывает пожарная тревога, то в устройстве турникета автоматически срабатывает функция «Антипаника», которая открывает все проходы. В базовую комплектацию турникета входят два контактных считывателя карт доступа. Дополнительно к исполнительному устройству можно подключить различные модули СКУД. Биометрические идентификаторы геометрии лица, отпечатка пальца или ладони, сетчатки глаза; картоприёмники; сканеры штрих-кода — всё это обеспечивает более эффективную, надёжную и быструю работу проходной.

Базовая комплектация распашного турникета СКП 1600 включает в себя два электронных картосчитывателя. Турникет СКП 1600 можно дополнить устройствами идентификации: биометрические СКУД, картоприёмники, сканеры штрих-кода и пр.

Схема стандартного подключения к системе СКУД





Хранение и транспортировка

Транспортировка всех турникетов торговой марки БЛОКПОСТ осуществляется в деревянном коробе с надежными креплениями. Транспортная упаковка служит для защиты устройства от механических повреждений и атмосферных осадков. Перевозить турникеты можно различными способами: автомобильным и железнодорожным транспортом, в гермокабинах самолетов. В соответствии с правилами перевозки, хранения и эксплуатации грузов, необходимо уберечь оборудование от прямого воздействия влаги, пыли и неблагоприятных погодных условий.



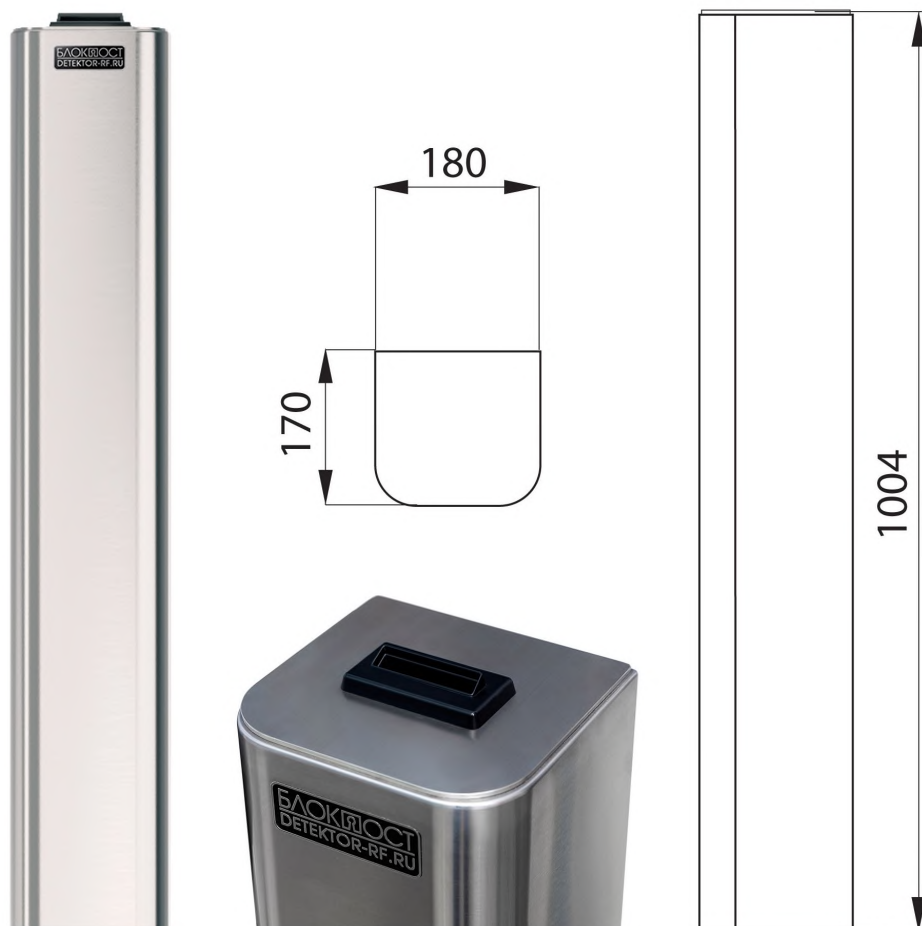
Вес товара: 0 г	Габариты транспортной упаковки (ДхШхВ): х х
Внешние габариты (мм) ДхШхВ	1400x300x1000
Ширина прохода (мм)	650
Режим "антипаника"	автоматический/ручной
Материал корпуса	нержавеющая сталь AISI 304
Материал створок	Акриловое стекло
Емкость контейнера для приема карт (шт)	2
Интерфейс управления	Сухой контакт
Ширина створки (мм)	300
Пропускная способность (чел/мин)	35-45
Время открытия (сек)	0.2
Рабочее напряжение (В)	24
Источник электропитания (В)	220
Место установки	Внутри помещения или снаружи (под навесом)

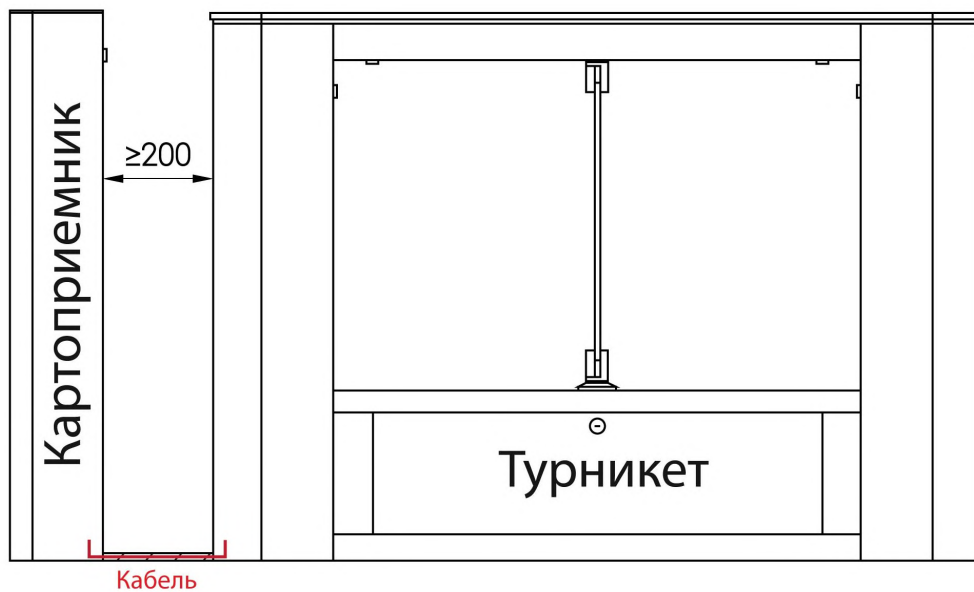
Способ открывания створок	При отключении электричества/при аварийной сигнализации
Направление открывания створок	Однонаправленное/двухнаправленное (управляемое)
Комплект считывателей	E-Marine
Пульт ДУ	Проводной пульт / ИК-пульт

Оснащение картоприемником

В систему безопасности может быть включен картоприемник Блокпост КП 500 для приема карт разового посещения, которые выдаются для доступа к территории на входе и подлежат возврату на выходе. Устройство предназначено для работы в системе СКУД и легко встраивается в состав любого турникета компании БЛОКПОСТ. Лёгкость и стабильность данной системы обеспечивают высокую скорость обслуживания на территориях с большой проходимостью людей.

Картоприемник КП 500 предназначен для использования внутри помещения. Также его можно использовать на улице в условиях непрямого воздействия атмосферных осадков и при рекомендуемой температуре воздуха от -15 до +50°C. Благодаря компактным размерам и универсальному дизайну кард-коллектор органично впишется в любое пространство.



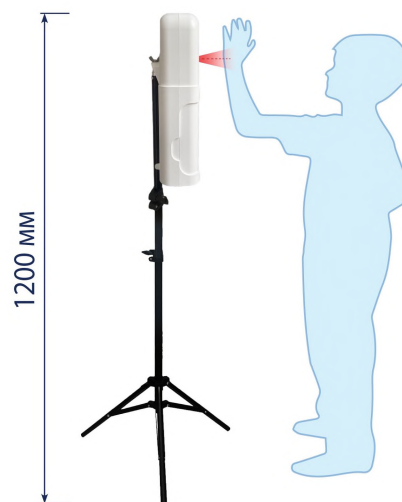
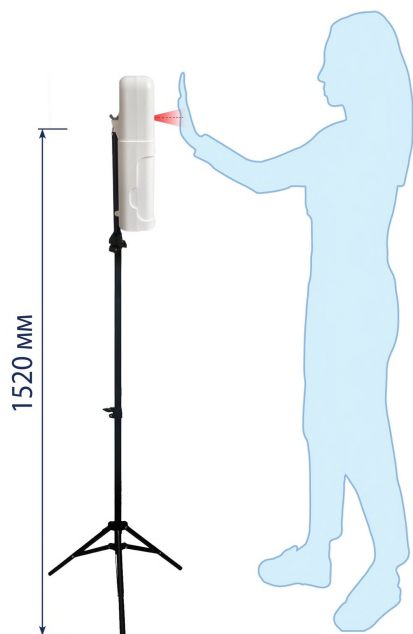


Термодатчик с диспенсером

Термодатчик БЛОКПОСТ ТДК-01 — автоматическое сенсорное устройство для измерения температуры тела и дезинфекции рук. Многофункциональность, высокая скорость работы и простота в использовании делают устройство незаменимым для обеспечения безопасности в условиях пандемии.

Чтобы измерить температуру, необходимо поднести лоб или запястье к ИК-датчику. На экране выводится температура, а голосовое оповещение озвучивает результат измерения. При размещении рук под дозатором из встроенного диспенсера автоматически вытекает средство для дезинфекции.

В комплект с устройством включен кронштейн на крепежных винтах. Высота кронштейна регулируется для удобного использования для взрослых и детей. Конструкция термодатчика БЛОКПОСТ ТДК-01 мобильна и многофункциональна, подходит для использования в помещении и на открытом воздухе.



По вопросам продаж и поддержки обращайтесь:

Алматы (7273)495-231	Калининград (4012)72-03-81	Омск (3812)21-46-40	Сыктывкар (8212)25-95-17
Ангарск (3955)60-70-56	Калуга (4842)92-23-67	Орел (4862)44-53-42	Тамбов (4752)50-40-97
Архангельск (8182)63-90-72	Кемерово (3842)65-04-62	Оренбург (3532)37-68-04	Тверь (4822)63-31-35
Астрахань (8512)99-46-04	Киров (8332)68-02-04	Пенза (8412)22-31-16	Тольятти (8482)63-91-07
Барнаул (3852)73-04-60	Коломна (4966)23-41-49	Петрозаводск (8142)55-98-37	Томск (3822)98-41-53
Белгород (4722)40-23-64	Кострома (4942)77-07-48	Псков (8112)59-10-37	Тула (4872)33-79-87
Благовещенск (4162)22-76-07	Краснодар (861)203-40-90	Пермь (342)205-81-47	Тюмень (3452)66-21-18
Брянск (4832)59-03-52	Красноярск (391)204-63-61	Ростов-на-Дону (863)308-18-15	Ульяновск (8422)24-23-59
Владивосток (423)249-28-31	Курск (4712)77-13-04	Рязань (4912)46-61-64	Улан-Удэ (3012)59-97-51
Владикавказ (8672)28-90-48	Курган (3522)50-90-47	Самара (846)206-03-16	Уфа (347)229-48-12
Владимир (4922)49-43-18	Липецк (4742)52-20-81	Саранск (8342)22-96-24	Хабаровск (4212)92-98-04
Волгоград (844)278-03-48	Магнитогорск (3519)55-03-13	Санкт-Петербург (812)309-46-40	Чебоксары (8352)28-53-07
Вологда (8172)26-41-59	Москва (495)268-04-70	Саратов (845)249-38-78	Челябинск (351)202-03-61
Воронеж (473)204-51-73	Мурманск (8152)59-64-93	Севастополь (8692)22-31-93	Череповец (8202)49-02-64
Екатеринбург (343)384-55-89	Набережные Челны (8552)20-53-41	Симферополь (3652)67-13-56	Чита (3022)38-34-83
Иваново (4932)77-34-06	Нижний Новгород (831)429-08-12	Смоленск (4812)29-41-54	Якутск (4112)23-90-97
Ижевск (3412)26-03-58	Новокузнецк (3843)20-46-81	Сочи (862)225-72-31	Ярославль (4852)69-52-93
Иркутск (395)279-98-46	Ноябрьск (3496)41-32-12	Ставрополь (8652)20-65-13	
Казань (843)206-01-48	Новосибирск (383)227-86-73	Сургут (3462)77-98-35	
Россия +7(495)268-04-70	Киргизия +996(312)-96-26-47	Казахстан +7(7172)727-132	