

Технические характеристики

По вопросам продаж и поддержки обращайтесь:

Алматы (7273)495-231	Калининград (4012)72-03-81	Омск (3812)21-46-40	Сыктывкар (8212)25-95-17
Ангарск (3955)60-70-56	Калуга (4842)92-23-67	Орел (4862)44-53-42	Тамбов (4752)50-40-97
Архангельск (8182)63-90-72	Кемерово (3842)65-04-62	Оренбург (3532)37-68-04	Тверь (4822)63-31-35
Астрахань (8512)99-46-04	Киров (8332)68-02-04	Пенза (8412)22-31-16	Тольятти (8482)63-91-07
Барнаул (3852)73-04-60	Коломна (4966)23-41-49	Петрозаводск (8142)55-98-37	Томск (3822)98-41-53
Белгород (4722)40-23-64	Кострома (4942)77-07-48	Псков (8112)59-10-37	Тула (4872)33-79-87
Благовещенск (4162)22-76-07	Краснодар (861)203-40-90	Пермь (342)205-81-47	Тюмень (3452)66-21-18
Брянск (4832)59-03-52	Красноярск (391)204-63-61	Ростов-на-Дону (863)308-18-15	Ульяновск (8422)24-23-59
Владивосток (423)249-28-31	Курск (4712)77-13-04	Рязань (4912)46-61-64	Улан-Удэ (3012)59-97-51
Владикавказ (8672)28-90-48	Курган (3522)50-90-47	Самара (846)206-03-16	Уфа (347)229-48-12
Владимир (4922)49-43-18	Липецк (4742)52-20-81	Саранск (8342)22-96-24	Хабаровск (4212)92-98-04
Волгоград (844)278-03-48	Магнитогорск (3519)55-03-13	Санкт-Петербург (812)309-46-40	Чебоксары (8352)28-53-07
Вологда (8172)26-41-59	Москва (495)268-04-70	Саратов (845)249-38-78	Челябинск (351)202-03-61
Воронеж (473)204-51-73	Мурманск (8152)59-64-93	Севастополь (8692)22-31-93	Череповец (8202)49-02-64
Екатеринбург (343)384-55-89	Набережные Челны (8552)20-53-41	Симферополь (3652)67-13-56	Чита (3022)38-34-83
Иваново (4932)77-34-06	Нижний Новгород (831)429-08-12	Смоленск (4812)29-41-54	Якутск (4112)23-90-97
Ижевск (3412)26-03-58	Новокузнецк (3843)20-46-81	Сочи (862)225-72-31	Ярославль (4852)69-52-93
Иркутск (395)279-98-46	Ноябрьск (3496)41-32-12	Ставрополь (8652)20-65-13	
Казань (843)206-01-48	Новосибирск (383)227-86-73	Сургут (3462)77-98-35	
Россия +7(495)268-04-70	Киргизия +996(312)-96-26-47	Казахстан +7(7172)727-132	



Детский турникет БЛОКПОСТ ТД 500

Внешние габариты (мм) ДхШхВ	1400x200x1150
Ширина прохода (мм)	500
Масса нетто (кг)	60
Режим "антипаника"	автоматический
Материал корпуса	нержавеющая сталь AISI 304 или AISI316
Материал створок	акрил
Интерфейс управления	Сухой контакт
Пропускная способность (чел/мин)	30-35
Время открытия (сек)	0.2
Рабочее напряжение (В)	24
Источник электропитания (В)	220
Средняя наработка на отказ	≥ 5 000 000 проходов

Преимущества



Контроль
прохода по
одному



Дизайн для
детей

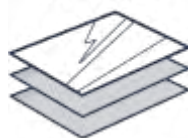


Удобная детям
высота



Функция
"Антипаника"

AISI 304



Корпус из нержавеющей стали

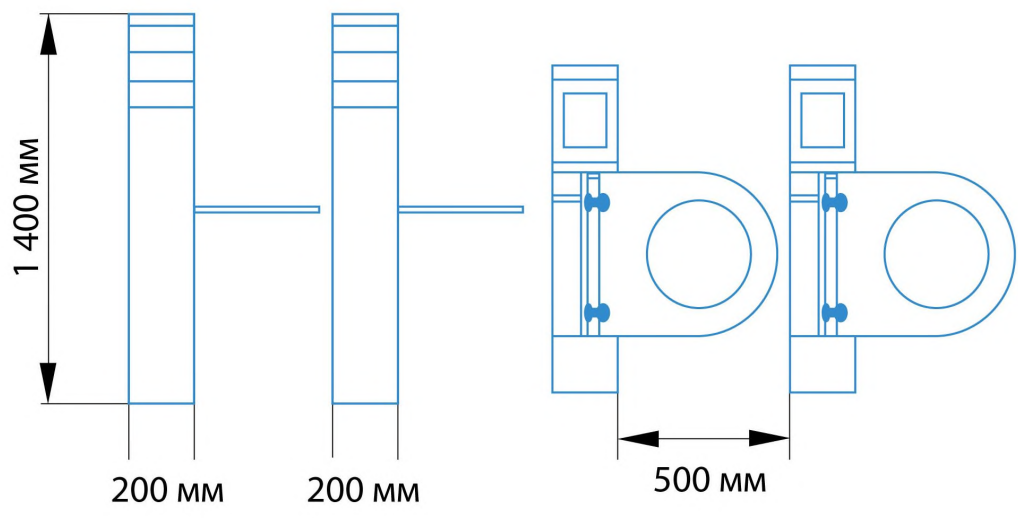
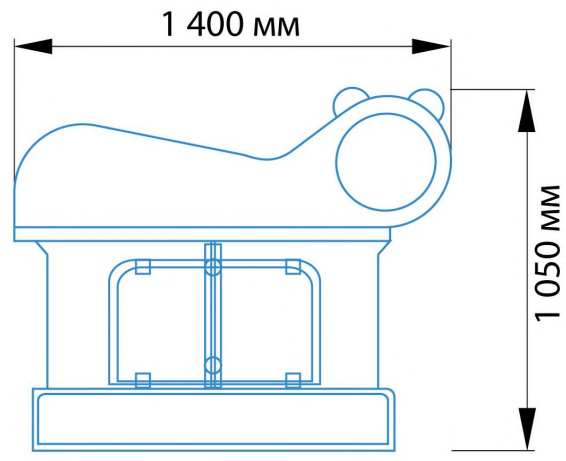
Детский турникет БЛОКПОСТ ТД 500 обеспечит контроль доступа маленьких посетителей в детских развлекательных и образовательных учреждениях. Создан специально с веселым дизайном, чтобы настроить детей на позитивное восприятие места с самого начала его посещения. Надежный механизм турникета гарантирует безопасное прохождение и удобную эксплуатацию для детей.

- Световой указатель подсказывает направление и оповещает о разрешении/ запрете прохода.
- Датчики безопасности предотвращают защемление или травму пользователей.
- Голосовые и световые сигналы в случае тревоги.
- Инфракрасные датчики для защиты от несанкционированного прохода.
- Установка барьера закрытия до 60 секунд после считывания карты.
- Контроль прохода по одному.
- Функция «Антипаника» обеспечивает экстренный выход в случае аварийной ситуации или сбоя питания.

Габариты и эксплуатация турникета

Корпус турникета изготовлен из нержавеющей стали, а створки – из акрилового стекла. Проходные створки могут безопасно распахиваться в оба направления. Турникет совмещает компактные размеры, прочность конструкции и высокую пропускную способность. При эксплуатации оборудование следует располагать параллельно в один ряд. Расстояние между тумбами турникета составляет 500 мм.

Распашной детский турникет предназначен для использования внутри помещения. Также его можно использовать на улице, создав условия непрямого воздействия атмосферных осадков и при рекомендуемой температуре воздуха от -20 до +70 °С.





Интеграция в систему контроля доступа

Детский турникет может быть оснащен считывателем штрих-кода, картоприемником, устройством контроля времени, устройством распознавания лица, идентификаторами личности по отпечатку пальца или ладони. Возможна интеграция стороннего оборудования через сухие контакты – компьютер или металлодетектор – для одновременного контроля над пропускной системой всего оборудования с более надежным контролем доступа.



2D-сканер штрих-кодов



Устройство распознавания лиц



Сканер отпечатка пальца



Сканер отпечатка ладони



ID и IC считыватели



Картоприемник

Предназначение

Детские турникеты предназначены для работы в детских садах, игровых комнатах, в центрах дошкольного развития и детского досуга, в парках развлечений и в других местах, требующих обеспечения безопасности маленьких посетителей.

Вес товара: 60 кг

Габариты транспортной упаковки (ДхШхВ): х х

Внешние габариты (мм) ДхШхВ	1400x200x1150
Ширина прохода (мм)	500
Масса нетто (кг)	60
Режим "антипаника"	автоматический
Материал корпуса	нержавеющая сталь AISI 304 или AISI316
Материал створок	акрил
Интерфейс управления	Сухой контакт
Пропускная способность (чел/мин)	30-35
Время открытия (сек)	0.2
Рабочее напряжение (В)	24
Источник электропитания (В)	220
Средняя наработка на отказ	≥ 5 000 000 проходов
Встроенная индикация режимов работы	есть
Штатные места для установки устройств считывания карт (шт)	2
Возможность установки доп. биометрических устройств	есть
Способ открывания створок	При отключении электричества/при аварийной сигнализации
Направление открывания створок	Однонаправленное/двунаправленное (управляемое)
Напряжение питания	120 В
Потребляемая мощность	40 Вт
Контроль прохода по одному	есть
Режимы	автоматический
Диапазон рабочих температур	от -20 до +70 °С



Детский турникет БЛОКПОСТ ТД 600

Внешние габариты (мм) ДхШхВ	1200x200x1150
Ширина прохода (мм)	500
Масса нетто (кг)	60
Режим "антипаника"	автоматический
Материал корпуса	нержавеющая сталь AISI 304
Материал створок	акрил
Интерфейс управления	Сухой контакт
Пропускная способность (чел/мин)	30-35
Время открытия (сек)	0.2
Рабочее напряжение (В)	24
Источник электропитания (В)	220
Место установки	Внутри помещения или снаружи (под навесом)

Преимущества



Контроль
прохода по
одному



Дизайн для
детей

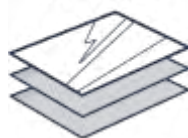


Удобная детям
высота



Функция
"Антипаника"

AISI 304



Корпус из нержавеющей стали

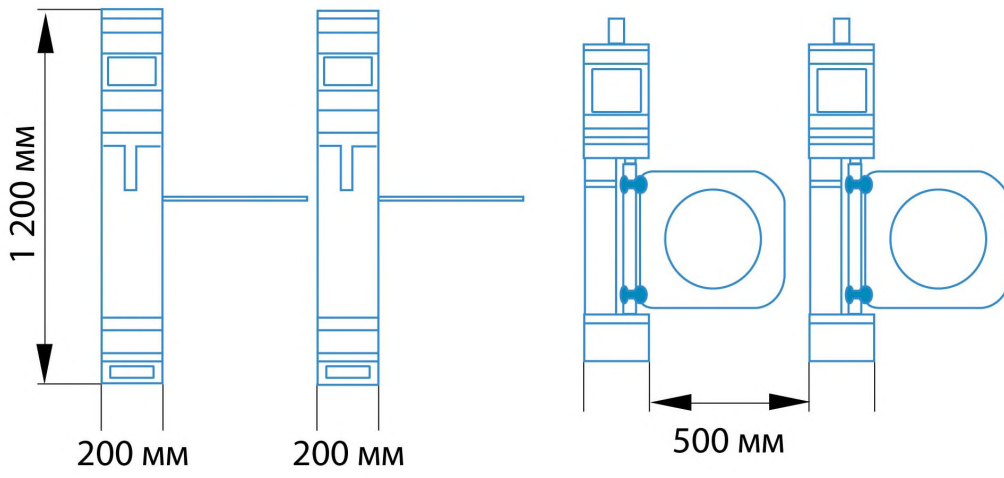
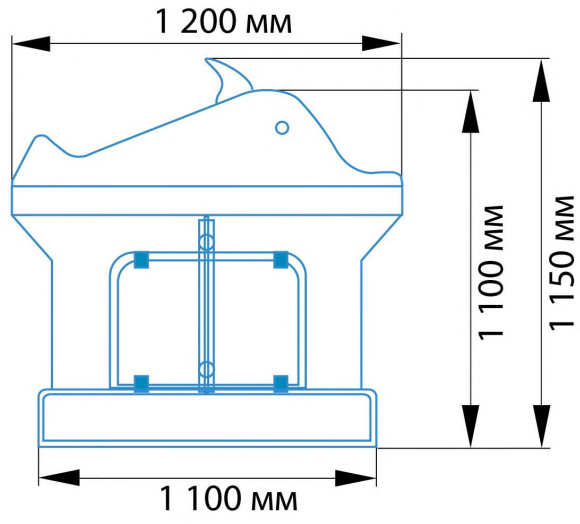
Детский турникет БЛОКПОСТ ТД 600 для контроля доступа маленьких посетителей в детских развлекательных и образовательных учреждениях. Создан специально с веселым дизайном, чтобы настроить детей на позитивное восприятие места с самого начала его посещения. Надежный механизм турникета ТД 600 гарантирует безопасное прохождение и удобную эксплуатацию для детей.

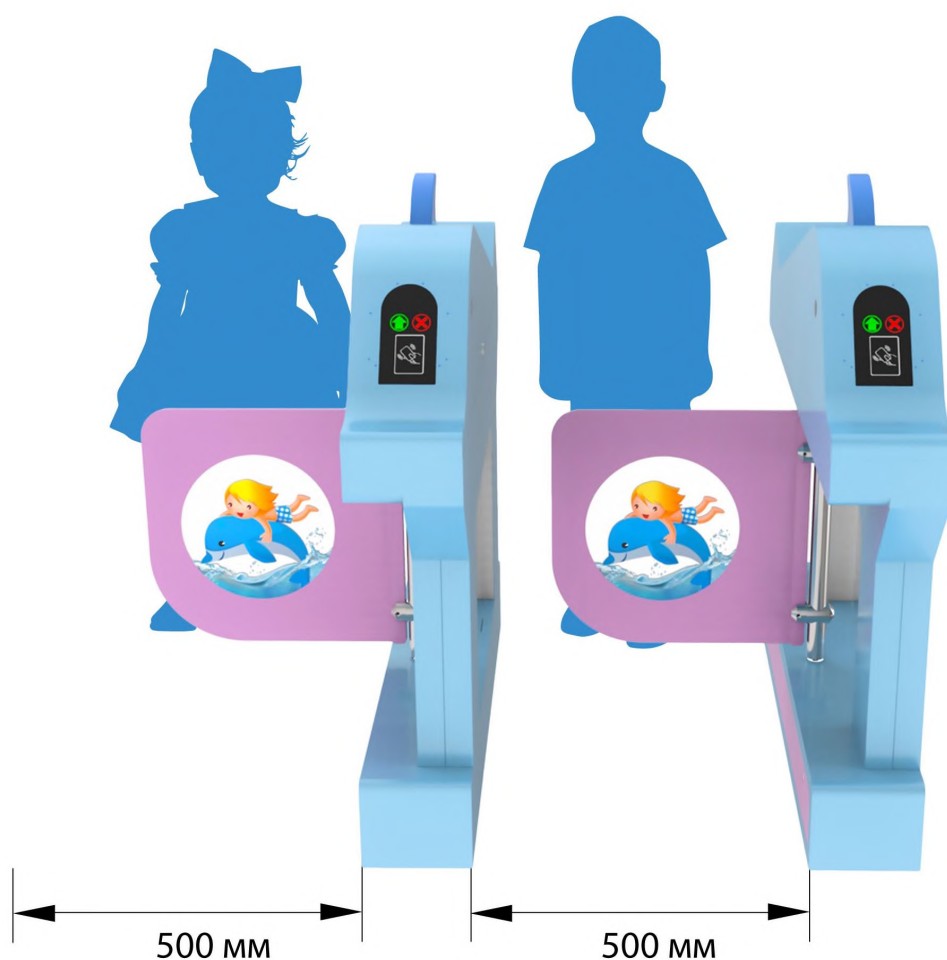
- Световой указатель подсказывает направление и оповещает о разрешении/ запрете прохода.
- Датчики безопасности предотвращают защемление или травму пользователей.
- Голосовые и световые сигналы в случае тревоги.
- Инфракрасные датчики для защиты от несанкционированного прохода.
- Установка барьера закрытия до 60 секунд после считывания карты.
- Контроль прохода по одному.
- Функция «Антипаника» обеспечивает экстренный выход в случае аварийной ситуации или сбоя питания.

Габариты и эксплуатация турникета

Корпус турникета изготовлен из нержавеющей стали, а створки – из акрилового стекла. Проходные створки могут безопасно распахиваться в оба направления. Турникет совмещает компактные размеры, прочность конструкции и высокую пропускную способность. При эксплуатации оборудование следует располагать параллельно в один ряд. Расстояние между тумбами турникета составляет 500 мм.

Распашной детский турникет предназначен для использования внутри помещения. Также его можно использовать на улице, создав условия непрямого воздействия атмосферных осадков и при рекомендуемой температуре воздуха от -20 до +70 °С.





Интеграция в систему контроля доступа

Детский турникет может быть оснащен считывателем штрих-кода, картоприемником, устройством контроля времени, устройством распознавания лица, идентификаторами личности по отпечатку пальца или ладони. Возможна интеграция стороннего оборудования через сухие контакты – компьютер или металлодетектор – для одновременного контроля над пропускной системой всего оборудования с более надежным контролем доступа.



2D-сканер штрих-кодов



Устройство распознавания лиц



Сканер отпечатка пальца



Сканер отпечатка ладони



ID и IC считыватели



Картоприемник

Предназначение

Детские турникеты предназначены для работы в детских садах, игровых комнатах, в центрах дошкольного развития и детского досуга, в парках развлечений и в других местах, требующих обеспечения безопасности маленьких посетителей.

Вес товара: 60 кг

Габариты транспортной упаковки (ДхШхВ): х х

Внешние габариты (мм) ДхШхВ	1200x200x1150
Ширина прохода (мм)	500
Масса нетто (кг)	60
Режим "антипаника"	автоматический
Материал корпуса	нержавеющая сталь AISI 304
Материал створок	акрил
Интерфейс управления	Сухой контакт
Пропускная способность (чел/мин)	30-35
Время открытия (сек)	0.2
Рабочее напряжение (В)	24
Источник электропитания (В)	220
Место установки	Внутри помещения или снаружи (под навесом)
Средняя наработка на отказ	≥ 5 000 000 проходов
Встроенная индикация режимов работы	есть
Штатные места для установки устройств считывания карт (шт)	2
Возможность установки доп. биометрических устройств	есть
Способ открывания створок	При отключении электричества/при аварийной сигнализации
Направление открывания створок	Однонаправленное/двунаправленное (управляемое)
Влажность	до 95% без прямого конденсата
Напряжение питания	120 В
Потребляемая мощность	40 Вт
Контроль прохода по одному	есть
Режимы	автоматический
Диапазон рабочих температур	от -20 до +70 °С



Детский турникет БЛОКПОСТ ТД 700

Внешние габариты (мм) ДхШхВ	1200x200x1100
Ширина прохода (мм)	500
Масса нетто (кг)	55
Материал корпуса	нержавеющая сталь AISI 304
Материал створок	акрил
Интерфейс управления	Сухой контакт
Пропускная способность (чел/мин)	30-40
Время открытия (сек)	0.2
Рабочее напряжение (В)	24
Источник электропитания (В)	220
Место установки	Внутри помещения или снаружи (под навесом)
Средняя наработка на отказ	≥ 5 000 000 проходов

Преимущества



Контроль
прохода по
одному



Дизайн для
детей

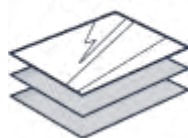


Удобная ребенку
высота



Функция
"Антипаника"

AISI 304



Корпус из нержавеющей стали

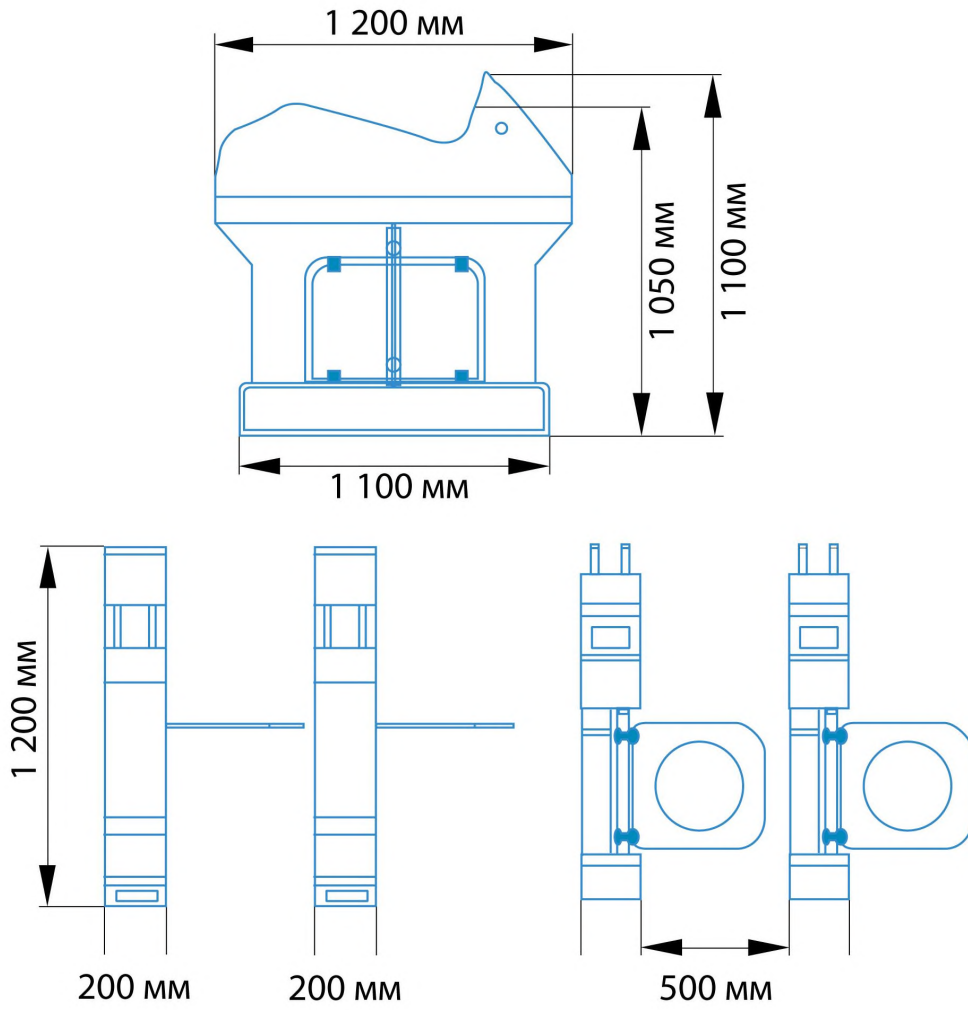
Детский турникет БЛОКПОСТ ТД 700 для контроля доступа маленьких посетителей в детских развлекательных и образовательных учреждениях. Создан специально с веселым дизайном, чтобы настроить детей на позитивное восприятие места с самого начала его посещения. Надежный механизм турникета ТД 700 гарантирует безопасное прохождение и удобную эксплуатацию для детей.

- Световой указатель подсказывает направление и оповещает о разрешении/ запрете прохода.
- Датчики безопасности предотвращают защемление или травму пользователей.
- Голосовые и световые сигналы в случае тревоги.
- Инфракрасные датчики для защиты от несанкционированного прохода.
- Установка барьера закрытия до 60 секунд после считывания карты.
- Контроль прохода по одному.
- Функция «Антипаника» обеспечивает экстренный выход в случае аварийной ситуации или сбоя питания.

Габариты и эксплуатация турникета

Корпус турникета изготовлен из нержавеющей стали, а створки – из акрилового стекла. Проходные створки могут безопасно распахиваться в оба направления. Турникет совмещает компактные размеры, прочность конструкции и высокую пропускную способность. При эксплуатации оборудование следует располагать параллельно в один ряд. Расстояние между тумбами турникета составляет 500 мм.

Распашной детский турникет предназначен для использования внутри помещения. Также его можно использовать на улице, создав условия непрямого воздействия атмосферных осадков и при рекомендуемой температуре воздуха от -20 до +70 °С.





Интеграция в систему контроля доступа

Детский турникет может быть оснащен считывателем штрих-кода, картоприемником, устройством контроля времени, устройством распознавания лица, идентификаторами личности по отпечатку пальца или ладони. Возможна интеграция стороннего оборудования через сухие контакты – компьютер или металлодетектор – для одновременного контроля над пропускной системой всего оборудования с более надежным контролем доступа.



2D-сканер штрих-кодов



Устройство распознавания лиц



Сканер отпечатка пальца



Сканер отпечатка ладони



ID и IC считыватели



Картоприемник

Предназначение

Детские турникеты предназначены для работы в детских садах, игровых комнатах, в центрах дошкольного развития и детского досуга, в парках развлечений и в других местах, требующих обеспечения безопасности маленьких посетителей.

Вес товара: 55 кг

Габариты транспортной упаковки (ДхШхВ): х х

Внешние габариты (мм) ДхШхВ	1200x200x1100
Ширина прохода (мм)	500
Масса нетто (кг)	55
Материал корпуса	нержавеющая сталь AISI 304
Материал створок	акрил
Интерфейс управления	Сухой контакт
Пропускная способность (чел/мин)	30-40
Время открытия (сек)	0.2
Рабочее напряжение (В)	24
Источник электропитания (В)	220
Место установки	Внутри помещения или снаружи (под навесом)
Средняя наработка на отказ	≥ 5 000 000 проходов
Встроенная индикация режимов работы	есть
Штатные места для установки устройств считывания карт (шт)	2
Возможность установки доп. биометрических устройств	есть
Способ открывания створок	При отключении электричества/при аварийной сигнализации
Направление открывания створок	Однонаправленное/двунаправленное (управляемое)
Напряжение питания	120 В
Потребляемая мощность	40 Вт
Контроль прохода по одному	есть
Режимы	автоматический
Диапазон рабочих температур	от -20 до +70 °С



Детский турникет БЛОКПОСТ ТД 800

Внешние габариты (мм) ДхШхВ	1400x200x1050
Ширина прохода (мм)	500
Масса нетто (кг)	60
Режим "антипаника"	автоматический
Материал корпуса	нержавеющая сталь AISI 304
Материал створок	акрил
Интерфейс управления	Сухой контакт
Пропускная способность (чел/мин)	30-35
Время открытия (сек)	0.2
Рабочее напряжение (В)	24
Источник электропитания (В)	220
Место установки	Внутри помещения или снаружи (под навесом)

Преимущества



Контроль
прохода по
одному

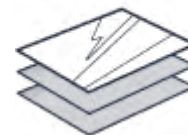


Дизайн для
детей



Функция
"Антипаника"

AISI 304



Корпус из
нержавеющей
стали

1050 mm



Удобная ребенку высота

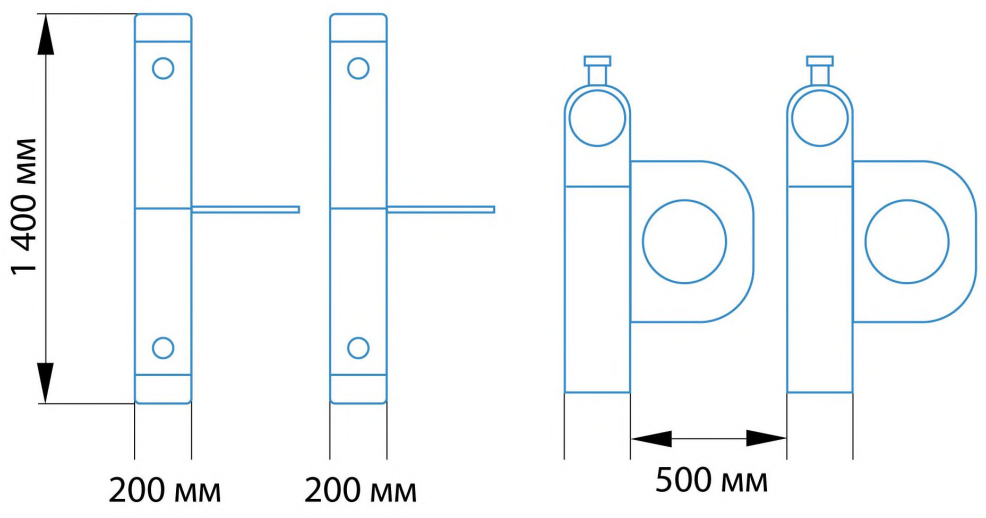
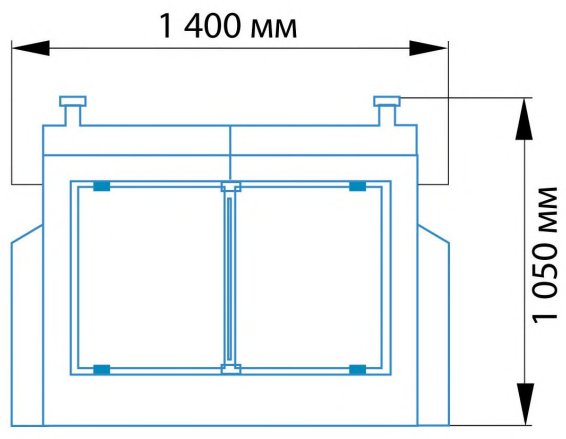
Детский турникет БЛОКПОСТ ТД 800 позволяет контролировать доступа маленьких посетителей в детских развлекательных и образовательных учреждениях. Создан специально с веселым дизайном, чтобы настроить детей на позитивное восприятие места с самого начала его посещения. Надежный механизм турникета ТД 800 гарантирует безопасное прохождение и удобную эксплуатацию для детей.

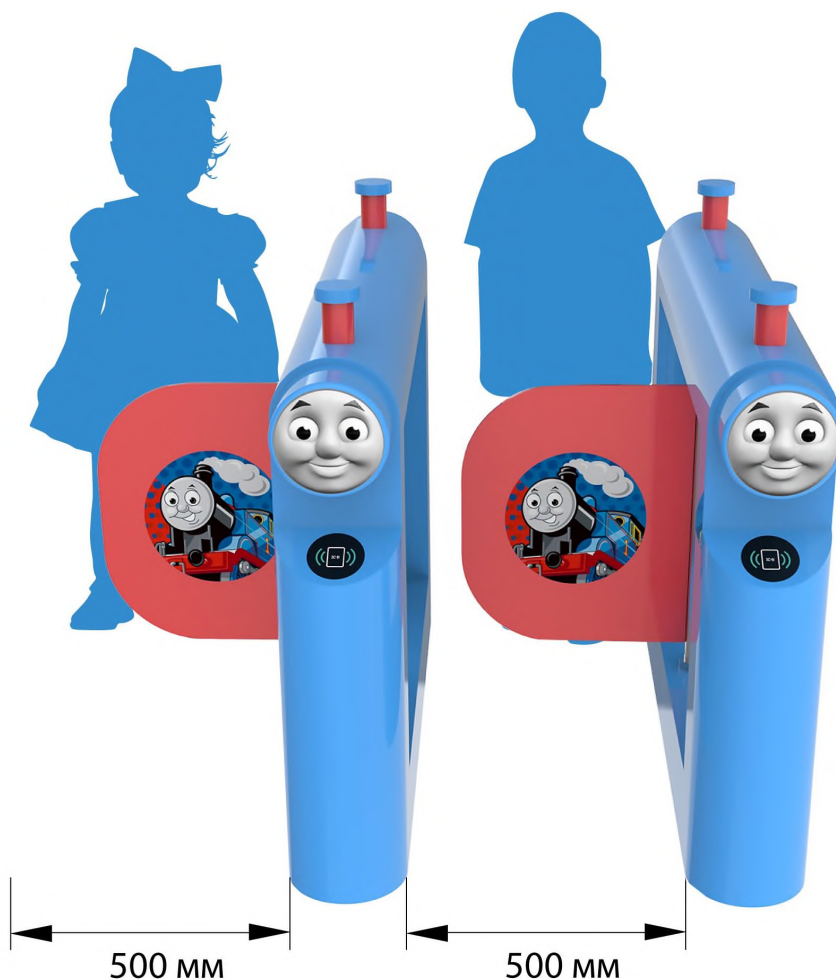
- Световой указатель подсказывает направление и оповещает о разрешении/ запрете прохода.
- Датчики безопасности предотвращают защемление или травму пользователей.
- Голосовые и световые сигналы в случае тревоги.
- Инфракрасные датчики для защиты от несанкционированного прохода.
- Установка барьера закрытия до 60 секунд после считывания карты.
- Контроль прохода по одному.
- Функция «Антипаника» обеспечивает экстренный выход в случае аварийной ситуации или сбоя питания.

Габариты и эксплуатация турникета

Корпус турникета изготовлен из нержавеющей стали, а створки – из акрилового стекла. Проходные створки могут безопасно распахиваться в оба направления. Турникет совмещает компактные размеры, прочность конструкции и высокую пропускную способность. При эксплуатации оборудование следует располагать параллельно в один ряд. Расстояние между тумбами турникета составляет 500 мм.

Распашной детский турникет предназначен для использования внутри помещения. Также его можно использовать на улице, создав условия непрямого воздействия атмосферных осадков и при рекомендуемой температуре воздуха от -20 до +70 °С.





Интеграция в систему контроля доступа

Детский турникет БЛОКПОСТ ТД 800 может быть оснащен считывателем штрих-кода, картоприемником, устройством контроля времени, устройством распознавания лица, идентификаторами личности по отпечатку пальца или ладони. Возможна интеграция стороннего оборудования через сухие контакты – компьютер или металлодетектор – для одновременного контроля над пропускной системой всего оборудования с более надежным контролем доступа.



2D-сканер штрих-кодов



Устройство распознавания лиц



Сканер отпечатка пальца



Сканер отпечатка ладони



ID и IC считыватели



Картоприемник

Предназначение

Детские турникеты предназначены для работы в детских садах, игровых комнатах, в центрах дошкольного развития и детского досуга, в парках развлечений и в других местах, требующих обеспечения безопасности маленьких посетителей.

Вес товара: 60 кг

Габариты транспортной упаковки (ДхШхВ): х х

Внешние габариты (мм) ДхШхВ	1400x200x1050
Ширина прохода (мм)	500
Масса нетто (кг)	60
Режим "антипаника"	автоматический
Материал корпуса	нержавеющая сталь AISI 304
Материал створок	акрил
Интерфейс управления	Сухой контакт
Пропускная способность (чел/мин)	30-35
Время открытия (сек)	0.2
Рабочее напряжение (В)	24
Источник электропитания (В)	220
Место установки	Внутри помещения или снаружи (под навесом)
Средняя наработка на отказ	≥ 5 000 000 проходов
Встроенная индикация режимов работы	есть
Штатные места для установки устройств считывания карт (шт)	2
Возможность установки доп. биометрических устройств	есть
Способ открывания створок	При отключении электричества/при аварийной сигнализации
Направление открывания створок	Однонаправленное/двунаправленное (управляемое)
Напряжение питания	120 В
Потребляемая мощность	40 Вт
Контроль прохода по одному	есть
Режимы	автоматический
Диапазон рабочих температур	от -20 до +70 °С

По вопросам продаж и поддержки обращайтесь:

Алматы (7273)495-231	Калининград (4012)72-03-81	Омск (3812)21-46-40	Сыктывкар (8212)25-95-17
Ангарск (3955)60-70-56	Калуга (4842)92-23-67	Орел (4862)44-53-42	Тамбов (4752)50-40-97
Архангельск (8182)63-90-72	Кемерово (3842)65-04-62	Оренбург (3532)37-68-04	Тверь (4822)63-31-35
Астрахань (8512)99-46-04	Киров (8332)68-02-04	Пенза (8412)22-31-16	Тольятти (8482)63-91-07
Барнаул (3852)73-04-60	Коломна (4966)23-41-49	Петрозаводск (8142)55-98-37	Томск (3822)98-41-53
Белгород (4722)40-23-64	Кострома (4942)77-07-48	Псков (8112)59-10-37	Тула (4872)33-79-87
Благовещенск (4162)22-76-07	Краснодар (861)203-40-90	Пермь (342)205-81-47	Тюмень (3452)66-21-18
Брянск (4832)59-03-52	Красноярск (391)204-63-61	Ростов-на-Дону (863)308-18-15	Ульяновск (8422)24-23-59
Владивосток (423)249-28-31	Курск (4712)77-13-04	Рязань (4912)46-61-64	Улан-Удэ (3012)59-97-51
Владикавказ (8672)28-90-48	Курган (3522)50-90-47	Самара (846)206-03-16	Уфа (347)229-48-12
Владимир (4922)49-43-18	Липецк (4742)52-20-81	Саранск (8342)22-96-24	Хабаровск (4212)92-98-04
Волгоград (844)278-03-48	Магнитогорск (3519)55-03-13	Санкт-Петербург (812)309-46-40	Чебоксары (8352)28-53-07
Вологда (8172)26-41-59	Москва (495)268-04-70	Саратов (845)249-38-78	Челябинск (351)202-03-61
Воронеж (473)204-51-73	Мурманск (8152)59-64-93	Севастополь (8692)22-31-93	Череповец (8202)49-02-64
Екатеринбург (343)384-55-89	Набережные Челны (8552)20-53-41	Симферополь (3652)67-13-56	Чита (3022)38-34-83
Иваново (4932)77-34-06	Нижний Новгород (831)429-08-12	Смоленск (4812)29-41-54	Якутск (4112)23-90-97
Ижевск (3412)26-03-58	Новокузнецк (3843)20-46-81	Сочи (862)225-72-31	Ярославль (4852)69-52-93
Иркутск (395)279-98-46	Ноябрьск (3496)41-32-12	Ставрополь (8652)20-65-13	
Казань (843)206-01-48	Новосибирск (383)227-86-73	Сургут (3462)77-98-35	
Россия +7(495)268-04-70	Киргизия +996(312)-96-26-47	Казахстан +7(7172)727-132	