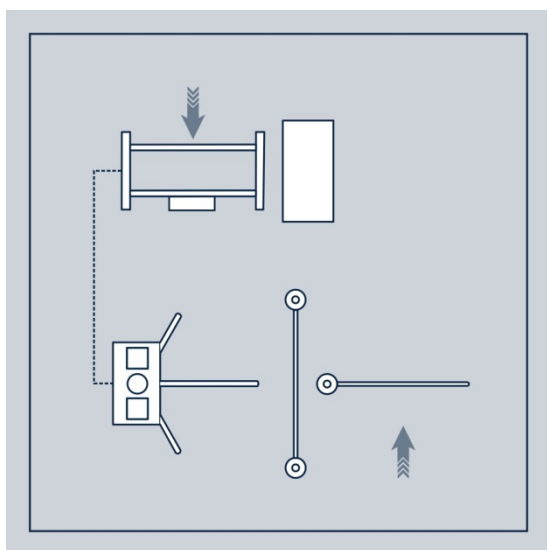


# Технические характеристики

## По вопросам продаж и поддержки обращайтесь:

Алматы (7273)495-231	Калининград (4012)72-03-81	Омск (3812)21-46-40	Сыктывкар (8212)25-95-17
Ангарск (3955)60-70-56	Калуга (4842)92-23-67	Орел (4862)44-53-42	Тамбов (4752)50-40-97
Архангельск (8182)63-90-72	Кемерово (3842)65-04-62	Оренбург (3532)37-68-04	Тверь (4822)63-31-35
Астрахань (8512)99-46-04	Киров (8332)68-02-04	Пенза (8412)22-31-16	Тольятти (8482)63-91-07
Барнаул (3852)73-04-60	Коломна (4966)23-41-49	Петрозаводск (8142)55-98-37	Томск (3822)98-41-53
Белгород (4722)40-23-64	Кострома (4942)77-07-48	Псков (8112)59-10-37	Тула (4872)33-79-87
Благовещенск (4162)22-76-07	Краснодар (861)203-40-90	Пермь (342)205-81-47	Тюмень (3452)66-21-18
Брянск (4832)59-03-52	Красноярск (391)204-63-61	Ростов-на-Дону (863)308-18-15	Ульяновск (8422)24-23-59
Владивосток (423)249-28-31	Курск (4712)77-13-04	Рязань (4912)46-61-64	Улан-Удэ (3012)59-97-51
Владикавказ (8672)28-90-48	Курган (3522)50-90-47	Самара (846)206-03-16	Уфа (347)229-48-12
Владимир (4922)49-43-18	Липецк (4742)52-20-81	Саранск (8342)22-96-24	Хабаровск (4212)92-98-04
Волгоград (844)278-03-48	Магнитогорск (3519)55-03-13	Санкт-Петербург (812)309-46-40	Чебоксары (8352)28-53-07
Вологда (8172)26-41-59	Москва (495)268-04-70	Саратов (845)249-38-78	Челябинск (351)202-03-61
Воронеж (473)204-51-73	Мурманск (8152)59-64-93	Севастополь (8692)22-31-93	Череповец (8202)49-02-64
Екатеринбург (343)384-55-89	Набережные Челны (8552)20-53-41	Симферополь (3652)67-13-56	Чита (3022)38-34-83
Иваново (4932)77-34-06	Нижний Новгород (831)429-08-12	Смоленск (4812)29-41-54	Якутск (4112)23-90-97
Ижевск (3412)26-03-58	Новокузнецк (3843)20-46-81	Сочи (862)225-72-31	Ярославль (4852)69-52-93
Иркутск (395)279-98-46	Ноябрьск (3496)41-32-12	Ставрополь (8652)20-65-13	
Казань (843)206-01-48	Новосибирск (383)227-86-73	Сургут (3462)77-98-35	
Россия +7(495)268-04-70	Киргизия +996(312)-96-26-47	Казахстан +7(7172)727-132	

## Технические характеристики готового решения Блокпост Г.Р 1:

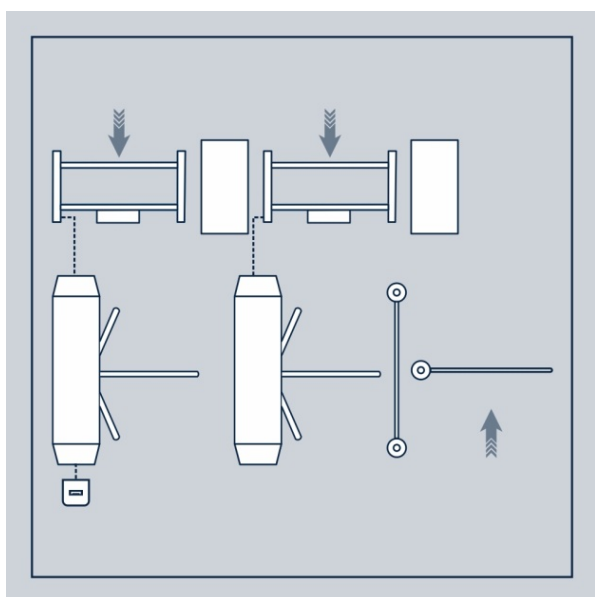


Турникет-трипод БЛОКПОСТ ТРД 600	
Наименование	Значение
Высота (мм)	960
Ширина (мм)	480
Глубина (мм)	280
Чистый вес без стержней (кг)	44
Ширина прохода (мм)	650
Режим антипаника	Автоматический/ручной
Материал корпуса	Нержавеющая сталь AISI 304
Интерфейс управления	Сухой контакт
Длина штанги (мм)	600
Пропускная способность (чел/мин)	30-45
Время открытия (сек)	0.2
Рабочее напряжение (В)	24
Источник электропитания (В)	220
Напряжение индикаторной лампы (В)	12
Напряжение устройства откидной штанги (В)	12
Степень защищенности (IP)	54
Место установки	Внутри помещения
Электромагнитный привод	или снаружи (под навесом)
Способ опускания штанги	Есть

Способ позиционирования запирающей штанги	При отключении электричества Автоматический/ручной
Толщина верхней крышки (мм)	1.5
Толщина корпуса (мм)	1.2
Средняя наработка на отказ	≥ 5 000 000 проходов
Макс.допустимая осевая нагрузка (кг)	60
Тяговое усилие штанги (кг)	3
Направление вращения	Однонаправленное/
Встроенная индикация режимов работы	двунаправленное (управляемое)
Штатные места для установки устройств считывания карт (шт)	Есть 2
Установка доп. биометрических устройств	Есть
Влажность	5 - 90%
Напряжение питания (Гц)	220 В, 50 Гц
Потребляемая мощность	40 Вт
Контроль прохода по одному	Есть
Режимы	Автоматический
Рабочая температура	-25 - +60
<b>Тумба досмотровая</b>	
Высота	752 мм
Ширина	300 мм
Глубина	600 мм
Площадь огороженной панели для выкладки	568x268мм
Утопленные ручки из высокопрочного пластика	31x104 мм
<b>Арочный металлодетектор БЛОКПОСТ РС Z 100</b>	
Внешние габариты (мм) ДхШхВ	2230x850x430
Габариты прохода (мм) ДхШхВ	2030x750x335
Ширина прохода (мм)	750
Габариты упаковки (мм) ДхШхВ	2270x650x240
Масса нетто (кг)	40
Масса брутто (кг)	48
Количество независимых зон обнаружения	1
Диапазон рабочих температур	от -20 до +55 °С
Кол-во уровней регулировки общей чувствительности	100
Селективность	Магнитные и немагнитные металлы
Степень локализации объекта	Точная
Энергонезависимая память для сохранения установок	да
Тестовый режим самодиагностики	да
Количество стандартных программ	72
Пылевлагозащищенное покрытие корпуса	да
Счетчик проходов	да
Максимальное значение счетчика проходов	99999
Счетчик срабатывания сигнала тревоги	да
Максимальное значение счетчиков тревог	99999
Световое оповещение сигнала тревоги	да
Звуковое оповещение сигнала тревоги	да
Количество тонов сигнала тревоги	99
Выход тревоги для управления сторонним оборудованием (сухие контакты)	да
Количество паролей для изменения настроек	1
Четырехзначный пароль	да

Пропускная способность, чел/мин	60
Количество режимов срабатывания ИК-датчиков	4
Пульт ДУ	Да
Автономная работа	да, опция
Количество металлодетекторов при параллельном использовании (кол-во рабочих частот)	50
Повышенная помехозащищенность (минимальное расстояние между моделями, см)	50
Диапазон рабочих температур	-20С - +55С
Мощность (Вт)	≤ 12 Вт
Напряжение (В)	110-240 В/50 Гц
Средний срок службы	10 лет
Гарантия	1 год
Эксплуатация вне помещений	*возможна при оснащении детектора защитной крышкой и дополнительной герметизации
<b>Полуростовое ограждение</b>	
Внешние габариты (мм) ДхШхВ	1000х150х1000
Материал стоек	хром или шлифованная нержавеющая сталь
Материал горизонтальных труб	хром или шлифованная нержавеющая сталь
Материал нижних крепежей	шлифованная нержавеющая сталь
Тип конструкции	Цельносваренный
<b>Калитка металлическая распашная</b>	
Внешние габариты (мм) ДхШхВ	1305х102х955
Ширина прохода (мм)	1200
Материал горизонтальных труб	нержавеющая сталь
Материал нижних крепежей	нержавеющая сталь
Материал створок	нержавеющая сталь
Тип конструкции	Жесткий
Ширина створки (мм)	1200
Место установки	Внутри помещения или снаружи (под навесом)

## Технические характеристики готового решения Блокпост Г.Р 2:

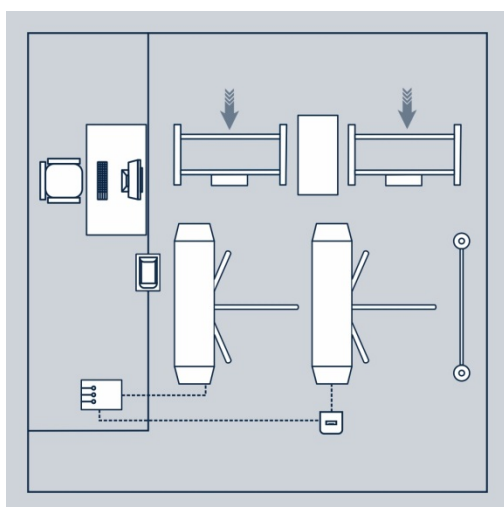


Картоприемник БЛОКПОСТ КП 500	
Наименование	Значение
Внешние габариты (мм) ДхШхВ	170x180x1005
Габариты упаковки (мм) ДхШхВ	260x260x1495
Масса нетто (кг)	12
Масса брутто (кг)	14
Материал корпуса	нержавеющая сталь AISI 304
Емкость контейнера для приема карт (шт)	до 500
Интерфейс управления	Сухой контакт
Рабочее напряжение (В)	24
Толщина корпуса (мм)	1,2
Рабочая температура (°с)	-15 - +50
Калитка металлическая распашная	
Внешние габариты (мм) ДхШхВ	1305x102x955
Ширина прохода (мм)	1200
Материал горизонтальных труб	нержавеющая сталь
Материал нижних крепежей	нержавеющая сталь
Материал створок	нержавеющая сталь
Тип конструкции	Жесткий
Ширина створки (мм)	1200
Место установки	Внутри помещения или снаружи (под навесом)

<b>Полуростовое ограждение</b>	
Внешние габариты (мм) ДхШхВ	1000x150x1000
Материал стоек	хром или шлифованная нержавеющая сталь
Материал горизонтальных труб	хром или шлифованная нержавеющая сталь
Материал нижних крепежей	шлифованная нержавеющая сталь
Тип конструкции	Цельносваренный
<b>Тумба досмотровая</b>	
Высота	752 мм
Ширина	300 мм
Глубина	600 мм
Площадь огороженной панели для выкладки	568x268мм
Утопленные ручки из высокопрочного пластика	31x104 мм
<b>Турникет-трипод БЛОКПОСТ ТМБ 600</b>	
Внешние габариты (мм) ДхШхВ	1210x285x965
Ширина прохода (мм)	650
Габариты упаковки (мм) ДхШхВ	1310x330x1025
Масса нетто (кг)	52
Масса брутто (кг)	72
Режим "антипаника"	автоматический
Материал корпуса	нержавеющая сталь AISI 304
Интерфейс управления	Сухой контакт
Длина штанги (мм)	600
Пропускная способность (чел/мин)	30-45
Время открытия (сек)	0.2
Рабочее напряжение (В)	24
Источник электропитания (В)	220
Напряжение индикаторной лампы (В)	12
Напряжение устройства откидной штанги (В)	24
Степень защищенности (IP)	54
Место установки	Внутри помещения или снаружи (под навесом)
Электромагнитный привод	есть
Способ опускания штанги	При отключении электричества
Способ позиционирования запирающей штанги	Автоматический/ручной
Толщина верхней крышки (мм)	1,5
Толщина корпуса (мм)	1,2
Средняя наработка на отказ	≥ 5 000 000 проходов
Макс.допустимая осевая нагрузка (кг)	60
Тяговое усилие штанги (кг)	3
Направление вращения	Однонаправленное/двунаправленное (управляемое)
Встроенная индикация режимов работы	есть
Штатные места для установки устройств считывания карт (шт)	2
Возможность установки доп. биометрических устройств	есть
Способ поворота штанги	Автоматический
Напряжение устройства поворотной штанги (В)	12
Комплект считывателей	HID, E-Marine
Влажность	5% ~ 90%
Напряжение питания	220 В, 50 Гц
Потребляемая мощность	40 Вт

Контроль прохода по одному	есть
Режимы	автоматический / ручной
Пульт ДУ	Проводной пульт / ИК-пульт
Рабочая температура (°C)	-25 - +60
<b>Арочный металлодетектор БЛОКПОСТ РС Z 600</b>	
Внешние габариты (мм) ДхШхВ	2230x850x460
Габариты прохода (мм) ДхШхВ	2030x750x430
Ширина прохода (мм)	750
Габариты упаковки (мм) ДхШхВ	2270 x 700 x 230
Масса нетто (кг)	44
Масса брутто (кг)	52
Количество независимых зон обнаружения	6
Диапазон рабочих температур	от -20 до +55 °C
Кол-во уровней регулировки общей чувствительности	100
Независимая регулировка чувствительности каждой зоны	да
Кол-во уровней регулировки чувствительности каждой зоны	400
Селективность	Магнитные и немагнитные металлы
Степень локализации объекта	точная
Энергонезависимая память для сохранения установок	да
Тестовый режим самодиагностики	да
Количество стандартных программ	72
Пылевлагозащищенное покрытие корпуса	да
Счетчик проходов	да
Максимальное значение счетчика проходов	99 999
Счетчик срабатывания сигнала тревоги	да
Максимальное значение счетчиков тревог	99 999
Световое оповещение сигнала тревоги	да
Звуковое оповещение сигнала тревоги	да
Количество тонов сигнала тревоги	99
Выход тревоги для управления сторонним оборудованием (сухие контакты)	да
Количество паролей для изменения настроек	1
Четырехзначный пароль	да
Пропускная способность, чел/мин	60
Количество режимов срабатывания ИК-датчиков	4
Пульт ДУ	Да
Автономная работа	да, опция
Количество металлодетекторов при параллельном использовании (кол-во рабочих частот)	50
Повышенная помехозащищенность (минимальное расстояние между моделями, см)	50 см
Диапазон рабочих температур	-20C - +55C
Мощность (Вт)	≤ 12 Вт
Напряжение (В)	110-240 В/50 Гц
Средний срок службы	10 лет
Гарантия	1 год
Эксплуатация вне помещений	*возможна при оснащении детектора защитной крышкой и дополнительной герметизации

## Технические характеристики готового решения Блокпост Г.Р 3:



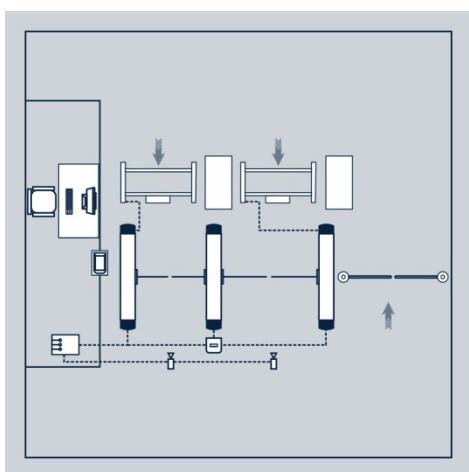
<b>Арочный металлодетектор БЛОКПОСТ РС Z 600</b>	
Внешние габариты (мм) ДхШхВ	2230x850x460
Габариты прохода (мм) ДхШхВ	2030x750x430
Ширина прохода (мм)	750
Габариты упаковки (мм) ДхШхВ	2270 x 700 x 230
Масса нетто (кг)	44
Масса брутто (кг)	52
Количество независимых зон обнаружения	6
Диапазон рабочих температур	от -20 до +55 °С
Кол-во уровней регулировки общей чувствительности	100
Независимая регулировка чувствительности каждой зоны	да
Кол-во уровней регулировки чувствительности каждой зоны	400
Селективность	Магнитные и немагнитные металлы
Степень локализации объекта	точная
Энергонезависимая память для сохранения установок	да
Тестовый режим самодиагностики	да
Количество стандартных программ	72
Пылевлагозащищенное покрытие корпуса	да
Счетчик проходов	да
Максимальное значение счетчика проходов	99 999
Счетчик срабатывания сигнала тревоги	да
Максимальное значение счетчиков тревог	99 999



Световое оповещение сигнала тревоги	да
Звуковое оповещение сигнала тревоги	да
Количество тонов сигнала тревоги	99
Выход тревоги для управления сторонним оборудованием (сухие контакты)	да
Количество паролей для изменения настроек	1
Четырехзначный пароль	да
Пропускная способность, чел/мин	60
Количество режимов срабатывания ИК-датчиков	4
Пульт ДУ	Да
Автономная работа	да, опция
Количество металлодетекторов при параллельном использовании (кол-во рабочих частот)	50
Повышенная помехозащищенность (минимальное расстояние между моделями, см)	50 см
Диапазон рабочих температур	-20С - +55С
Мощность (Вт)	≤ 12 Вт
Напряжение (В)	110-240 В/50 Гц
Средний срок службы	10 лет
Гарантия	1 год
Эксплуатация вне помещений	*возможна при оснащении детектора защитной крышкой и дополнительной герметизации
<b>Турникет-трипод БЛОКПОСТ ТМБ 600</b>	
Внешние габариты (мм) ДхШхВ	1210x285x965
Ширина прохода (мм)	650
Габариты упаковки (мм) ДхШхВ	1310x330x1025
Масса нетто (кг)	52
Масса брутто (кг)	72
Режим "антипаника"	автоматический
Материал корпуса	нержавеющая сталь AISI 304
Интерфейс управления	Сухой контакт
Длина штанги (мм)	600
Пропускная способность (чел/мин)	30-45
Время открытия (сек)	0.2
Рабочее напряжение (В)	24
Источник электропитания (В)	220
Напряжение индикаторной лампы (В)	12
Напряжение устройства откидной штанги (В)	24
Степень защищенности (IP)	54
Место установки	Внутри помещения или снаружи (под навесом)
Электромагнитный привод	есть
Способ опускания штанги	При отключении электричества
Способ позиционирования запирающей штанги	Автоматический/ручной
Толщина верхней крышки (мм)	1,5
Толщина корпуса (мм)	1,2
Средняя наработка на отказ	≥ 5 000 000 проходов
Макс.допустимая осевая нагрузка (кг)	60
Тяговое усилие штанги (кг)	3
Направление вращения	Однонаправленное/двунаправленное (управляемое)
Встроенная индикация режимов работы	есть

Штатные места для установки устройств считывания карт (шт)	2
Возможность установки доп. биометрических устройств	есть
Способ поворота штанги	Автоматический
Напряжение устройства поворотной штанги (В)	12
Комплект считывателей	HID, E-Marine
Влажность	5% ~ 90%
Напряжение питания	220 В, 50 Гц
Потребляемая мощность	40 Вт
Контроль прохода по одному	есть
Режимы	автоматический / ручной
Пульт ДУ	Проводной пульт / ИК-пульт
Рабочая температура (°с)	-25 - +60
<b>Тумба досмотровая</b>	
Высота	752 мм
Ширина	300 мм
Глубина	600 мм
Площадь огороженной панели для выкладки	568x268мм
Утопленные ручки из высокопрочного пластика	31x104 мм
<b>Полуростовое ограждение</b>	
Внешние габариты (мм) ДхШхВ	1000x150x1000
Материал стоек	хром или шлифованная нержавеющая сталь
Материал горизонтальных труб	хром или шлифованная нержавеющая сталь
Материал нижних крепежей	шлифованная нержавеющая сталь
Тип конструкции	Цельносваренный
<b>Сервер</b>	
Тип конструкции	системный блок
<b>Пост охраны</b>	
Размеры	индивидуальны
Материал	Пластик, пулестойкое стекло, металлический каркас
<b>Картоприемник БЛОКПОСТ КП 500</b>	
<b>Наименование</b>	<b>Значение</b>
Внешние габариты (мм) ДхШхВ	170x180x1005
Габариты упаковки (мм) ДхШхВ	260x260x1495
Масса нетто (кг)	12
Масса брутто (кг)	14
Материал корпуса	нержавеющая сталь AISI 304
Емкость контейнера для приема карт (шт)	до 500
Интерфейс управления	Сухой контакт
Рабочее напряжение (В)	24
Толщина корпуса (мм)	1,2
Рабочая температура (°с)	-15 - +50

## Технические характеристики готового решения Блокпост Г.Р 4:

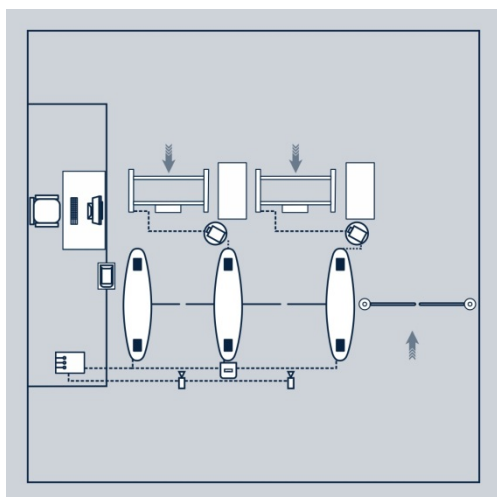


<b>Арочный металлодетектор БЛОКПОСТ РС Z 600 М К</b>	
Внешние габариты (мм) ДхШхВ	2230x850x460
Габариты прохода (мм) ДхШхВ	2030x750x430
Ширина прохода (мм)	750
Габариты упаковки (мм) ДхШхВ	2270x700x230
Масса нетто (кг)	44
Масса брутто (кг)	52
Количество независимых зон обнаружения	6
Кол-во уровней регулировки общей чувствительности	100
Независимая регулировка чувствительности каждой зоны	да
Кол-во уровней регулировки чувствительности каждой зоны	400
Селективность	Магнитные и немагнитные металлы
Степень локализации объекта	точная
Энергонезависимая память для сохранения установок	да
Тестовый режим самодиагностики	да
Количество стандартных программ	72
Пылевлагозащищенное покрытие корпуса	да
Счетчик проходов	да
Максимальное значение счетчика проходов	99 999
Счетчик срабатывания сигнала тревоги	да
Максимальное значение счетчиков тревог	99 999
Световое оповещение сигнала тревоги	да
Наличие светодиодов в антенных панелях	да
Звуковое оповещение сигнала тревоги	да

Количество тонов сигнала тревоги	99
Выход тревоги для управления сторонним оборудованием (сухие контакты)	да
Количество паролей для изменения настроек	1
Четырехзначный пароль	да
Пропускная способность, чел/мин	60
Количество режимов срабатывания ИК-датчиков	4
Пульт ДУ	Да
Автономная работа	да, опция
Количество металлодетекторов при параллельном использовании (кол-во рабочих частот)	50
Повышенная помехозащищенность (минимальное расстояние между моделями, см)	50 см
Диапазон рабочих температур	-20С - +55С
Мощность (Вт)	≤ 12 Вт
Напряжение (В)	110-240 В/50 Гц
Средний срок службы	10 лет
Гарантия	1 год
Эксплуатация вне помещений	*возможна при оснащении детектора защитной крышкой и дополнительной герметизации
<b>Турникет распашной БЛОКПОСТ РСР 400</b>	
Внешние габариты (мм) ДхШхВ	1400x185x1020
Ширина прохода (мм)	610
Габариты упаковки (мм) ДхШхВ	1440x225x1040
Масса нетто (кг)	66
Режим "антипаника"	автоматический/ручной
Материал корпуса	нержавеющая сталь AISI 304
Материал створок	Акрил
Интерфейс управления	Сухой контакт
Ширина створки (мм)	280
Пропускная способность (чел/мин)	30-40
Место установки	Внутри помещения или снаружи (под навесом)
Средняя наработка на отказ	≥ 9 000 000 проходов
Способ открывания створок	При отключении электричества/при аварийной сигнализации
Направление открывания створок	Однонаправленное/двунаправленное (управляемое)
Напряжение устройства откидных створок (В)	12
Комплект считывателей	HID, EM-Marine
Диапазон рабочих температур	от -20 до +70 °С
Пульт ДУ	Проводной пульт / ИК-пульт
<b>Турникет распашной БЛОКПОСТ РСР 800 С</b>	
Внешние габариты (мм) ДхШхВ	1400x185x1020
Ширина прохода (мм)	610
Габариты упаковки (мм) ДхШхВ	1440x225x1040
Масса нетто (кг)	69
Режим "антипаника"	автоматический/ручной
Материал корпуса	нержавеющая сталь AISI 304
Интерфейс управления	Сухой контакт
Ширина створки (мм)	280
Пропускная способность (чел/мин)	30-40
Комплект считывателей	HID, E-Marine

Место установки	Внутри помещения или снаружи (под навесом)
Диапазон рабочих температур	от -20 до +70 °С
Пульт ДУ	Проводной пульт / ИК-пульт
<b>Калитка двойная с электромагнитным замком</b>	
Внешние габариты (мм) ДхШхВ	2170x102x955
Ширина прохода (мм)	2015
Материал горизонтальных труб	нержавеющая сталь
Материал нижних крепежей	нержавеющая сталь
Материал створок	нержавеющая сталь
Тип конструкции	Жесткий
Ширина створки (мм)	1200
Место установки	Внутри помещения или снаружи (под навесом)
<b>Сервер</b>	
Тип конструкции	системный блок
<b>Пост охраны</b>	
Размеры	индивидуальны
Материал	Пластик, пулестойкое стекло, металлический каркас
<b>Картоприемник БЛОКПОСТ КП 500</b>	
<b>Наименование</b>	<b>Значение</b>
Внешние габариты (мм) ДхШхВ	170x180x1005
Габариты упаковки (мм) ДхШхВ	260x260x1495
Масса нетто (кг)	12
Масса брутто (кг)	14
Материал корпуса	нержавеющая сталь AISI 304
Емкость контейнера для приема карт (шт)	до 500
Интерфейс управления	Сухой контакт
Рабочее напряжение (В)	24
Толщина корпуса (мм)	1,2
Рабочая температура (°С)	-15 - +50
<b>Видеонаблюдение</b>	
Внешние габариты (мм) ДхШхВ	91.6x105x294.5
Масса нетто (кг)	1.2
Масса брутто (кг)	1.7
Вес нетто (кг)	1.2
<b>Тумба досмотровая</b>	
Высота	752 мм
Ширина	300 мм
Глубина	600 мм
Площадь огороженной панели для выкладки	568x268мм
Утопленные ручки из высокопрочного пластика	31x104 мм

## Технические характеристики готового решения Блокпост Г.Р 5:



<b>Теплотелевизионный терминал контроля доступа БЛОКПОСТ ТТКД-01</b>	
Внешние габариты (мм) ДхШхВ	323x135x30
Источник электропитания (В)	220
Световая индикация (термодатчик)	да
Звуковая индикация (термодатчик)	да
Оптический измеритель температуры	да
Погрешность измерения температуры	± 0,3 °С
Дальность измерения температуры	50-70 см (регулируется)
Время измерения температуры	0,5 сек
Функциональное назначение	измерение температуры тела
Режимы	автоматический
Диапазон рабочих температур	от -10 до +40 °С
Выход тревоги для управления сторонним оборудованием (сухие контакты)	да
<b>Арочный металлодетектор БЛОКПОСТ РС Z 600 М К</b>	
Внешние габариты (мм) ДхШхВ	2230x850x460
Габариты прохода (мм) ДхШхВ	2030x750x430
Ширина прохода (мм)	750
Габариты упаковки (мм) ДхШхВ	2270x700x230
Масса нетто (кг)	44
Масса брутто (кг)	52
Количество независимых зон обнаружения	6
Кол-во уровней регулировки общей чувствительности	100
Независимая регулировка чувствительности каждой зоны	да
Кол-во уровней регулировки чувствительности каждой зоны	400

Селективность	Магнитные и немагнитные металлы
Степень локализации объекта	точная
Энергонезависимая память для сохранения установок	да
Тестовый режим самодиагностики	да
Количество стандартных программ	72
Пылевлагозащищенное покрытие корпуса	да
Счетчик проходов	да
Максимальное значение счетчика проходов	99 999
Счетчик срабатывания сигнала тревоги	да
Максимальное значение счетчиков тревог	99 999
Световое оповещение сигнала тревоги	да
Наличие светодиодов в антенных панелях	да
Звуковое оповещение сигнала тревоги	да
Количество тонов сигнала тревоги	99
Выход тревоги для управления сторонним оборудованием (сухие контакты)	да
Количество паролей для изменения настроек	1
Четырехзначный пароль	да
Пропускная способность, чел/мин	60
Количество режимов срабатывания ИК-датчиков	4
Пульт ДУ	Да
Автономная работа	да, опция
Количество металлодетекторов при параллельном использовании (кол-во рабочих частот)	50
Повышенная помехозащищенность (минимальное расстояние между моделями, см)	50 см
Диапазон рабочих температур	-20С - +55С
Мощность (Вт)	≤ 12 Вт
Напряжение (В)	110-240 В/50 Гц
Средний срок службы	10 лет
Гарантия	1 год
Эксплуатация вне помещений	*возможна при оснащении детектора защитной крышкой и дополнительной герметизации
<b>Турникет скоростной БЛОКПОСТ СКП 600</b>	
Внешние габариты (мм) ДхШхВ	1400x350x985
Ширина прохода (мм)	650
Габариты упаковки (мм) ДхШхВ	1485x435x1035
Масса нетто (кг)	95
Масса брутто (кг)	115
Режим "антипаника"	автоматический/ручной
Материал корпуса	нержавеющая сталь AISI 304
Материал створок	Акриловое стекло
Интерфейс управления	Сухой контакт
Ширина створки (мм)	350
Пропускная способность (чел/мин)	35-40
Время открытия (сек)	0.1
Рабочее напряжение (В)	24
Источник электропитания (В)	220
Напряжение индикаторной лампы (В)	12
Место установки	Внутри помещения или снаружи (под навесом)
Средняя наработка на отказ	≥ 5 000 000 проходов

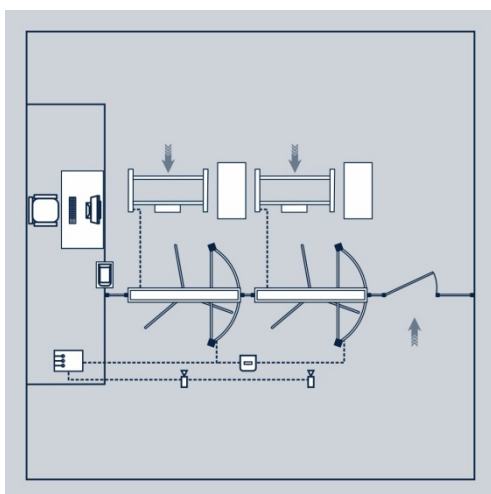
Встроенная индикация режимов работы	есть
Штатные места для установки устройств считывания карт (шт)	2
Возможность установки доп. биометрических устройств	есть
Способ открывания створок	При отключении электричества/при аварийной сигнализации
Направление открывания створок	Однонаправленное/двунаправленное (управляемое)
Напряжение устройства откидных створок (В)	12
Комплект считывателей	HID, EM-Marine
Влажность	5% ~ 90%
Напряжение питания	220 В, 50 Гц
Потребляемая мощность	40 Вт
Контроль прохода по одному	есть
Режимы	автоматический
Пульт ДУ	Проводной пульт / ИК-пульт
Тип	автоматический
Пульт ДУ	Проводной пульт / ИК-пульт
Тип	автоматический
Рабочая температура (°с)	-25 - +60
<b>Турникет скоростной БЛОКПОСТ СКП 1200</b>	
Внешние габариты (мм) ДхШхВ	1400x350x985
Ширина прохода (мм)	650
Габариты упаковки (мм) ДхШхВ	1485x435x1035
Масса нетто (кг)	125
Масса брутто (кг)	145
Режим "антипаника"	автоматический/ручной
Материал корпуса	нержавеющая сталь AISI 304
Материал створок	Акриловое стекло
Интерфейс управления	Сухой контакт
Ширина створки (мм)	350
Пропускная способность (чел/мин)	35-40
Время открытия (сек)	0.1
Рабочее напряжение (В)	24
Источник электропитания (В)	220
Напряжение индикаторной лампы (В)	12
Место установки	Внутри помещения или снаружи (под навесом)
Средняя наработка на отказ	≥ 5 000 000 проходов
Встроенная индикация режимов работы	есть
Штатные места для установки устройств считывания карт (шт)	2
Возможность установки доп. биометрических устройств	есть
Способ открывания створок	При отключении электричества/при аварийной сигнализации
Направление открывания створок	Однонаправленное/двунаправленное (управляемое)
Напряжение устройства откидных створок (В)	12
Комплект считывателей	HID, EM-Marine
Влажность	5% ~ 90%
Напряжение питания	220 В, 50 Гц
Потребляемая мощность	40 Вт
Контроль прохода по одному	есть
Режимы	автоматический



Диапазон рабочих температур	от -28 до +60 °С
Пульт ДУ	Проводной пульт / ИК-пульт
Тип	автоматический
<b>Тумба досмотровая</b>	
Высота	752 мм
Ширина	300 мм
Глубина	600 мм
Площадь огороженной панели для выкладки	568x268мм
Утопленные ручки из высокопрочного пластика	31x104 мм
<b>Калитка двойная с электромагнитным замком</b>	
Внешние габариты (мм) ДхШхВ	2170x102x955
Ширина прохода (мм)	2015
Материал горизонтальных труб	нержавеющая сталь
Материал нижних крепежей	нержавеющая сталь
Материал створок	нержавеющая сталь
Тип конструкции	Жесткий
Ширина створки (мм)	1200
Место установки	Внутри помещения или снаружи (под навесом)

## Технические характеристики готового решения

### Блокпост Г.Р 6:



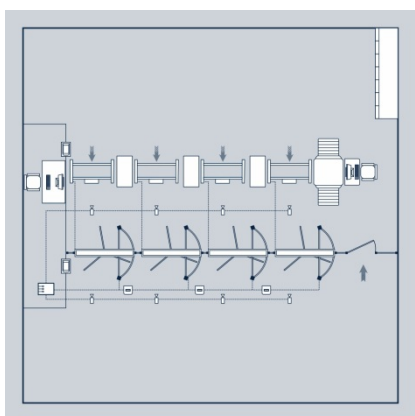
Арочный металлодетектор БЛОКПОСТ РС Z 600 М К	
Внешние габариты (мм) ДхШхВ	2230x850x460
Габариты прохода (мм) ДхШхВ	2030x750x430
Ширина прохода (мм)	750
Габариты упаковки (мм) ДхШхВ	2270x700x230
Масса нетто (кг)	44
Масса брутто (кг)	52
Количество независимых зон обнаружения	6
Кол-во уровней регулировки общей чувствительности	100
Независимая регулировка чувствительности каждой зоны	да
Кол-во уровней регулировки чувствительности каждой зоны	400
Селективность	Магнитные и немагнитные металлы
Степень локализации объекта	точная
Энергонезависимая память для сохранения установок	да
Тестовый режим самодиагностики	да
Количество стандартных программ	72
Пылевлагозащищенное покрытие корпуса	да
Счетчик проходов	да
Максимальное значение счетчика проходов	99 999
Счетчик срабатывания сигнала тревоги	да
Максимальное значение счетчиков тревог	99 999
Световое оповещение сигнала тревоги	да
Наличие светодиодов в антенных панелях	да
Звуковое оповещение сигнала тревоги	да

Количество тонов сигнала тревоги	99
Выход тревоги для управления сторонним оборудованием (сухие контакты)	да
Количество паролей для изменения настроек	1
Четырехзначный пароль	да
Пропускная способность, чел/мин	60
Количество режимов срабатывания ИК-датчиков	4
Пульт ДУ	Да
Автономная работа	да, опция
Количество металлодетекторов при параллельном использовании (кол-во рабочих частот)	50
Повышенная помехозащищенность (минимальное расстояние между моделями, см)	50 см
Диапазон рабочих температур	-20С - +55С
Мощность (Вт)	≤ 12 Вт
Напряжение (В)	110-240 В/50 Гц
Средний срок службы	10 лет
Гарантия	1 год
Эксплуатация вне помещений	*возможна при оснащении детектора защитной крышкой и дополнительной герметизации
<b>Тумба досмотровая</b>	
Высота	752 мм
Ширина	300 мм
Глубина	600 мм
Площадь огороженной панели для выкладки	568x268мм
Утопленные ручки из высокопрочного пластика	31x104 мм
<b>Полноростовой турникет БЛОКПОСТ РСТ 600</b>	
Внешние габариты (мм) ДхШхВ	1400x1200x2310
Ширина прохода (мм)	600
Габариты упаковки (мм) ДхШхВ	1400x650x2200
Масса нетто (кг)	165
Масса брутто (кг)	210
Режим "антипаника"	автоматический/ручной
Материал корпуса	нержавеющая сталь AISI 304
Интерфейс управления	Сухой контакт
Длина штанги (мм)	570
Пропускная способность (чел/мин)	25-30
Время открытия (сек)	0.2
Рабочее напряжение (В)	24
Источник электропитания (В)	220
Напряжение индикаторной лампы (В)	12
Степень защищенности (IP)	54
Место установки	Внутри помещения или снаружи (под навесом)
Средняя наработка на отказ	≥ 5 000 000 проходов
Тяговое усилие штанги (кг)	3
Направление вращения	Однонаправленное/двунаправленное (управляемое)
Встроенная индикация режимов работы	есть
Штатные места для установки устройств считывания карт (шт)	2
Возможность установки доп. биометрических устройств	есть

Способ поворота штанги	Ручной
Напряжение устройства поворотной штанги (В)	12
Комплект считывателей	HID, EM-Marine
Влажность	5% ~ 90%
Напряжение питания	220 В, 50 Гц
Потребляемая мощность	50 Вт
Контроль прохода по одному	есть
Режимы	автоматический / ручной
Угол поворота штанги	120°
Пульт ДУ	Проводной пульт / ИК-пульт
Рабочая температура (°с)	-25 - +60
<b>Сервер</b>	
Тип конструкции	системный блок
<b>Пост охраны</b>	
Размеры	индивидуальны
Материал	Пластик, пулестойкое стекло, металлический каркас
<b>Видеонаблюдение</b>	
Внешние габариты (мм) ДхШхВ	91.6×105×294.5
Масса нетто (кг)	1.2
Масса брутто (кг)	1.7
Вес нетто (кг)	1.2
<b>Картоприемник БЛОКПОСТ КП 500</b>	
<b>Наименование</b>	<b>Значение</b>
Внешние габариты (мм) ДхШхВ	170x180x1005
Габариты упаковки (мм) ДхШхВ	260x260x1495
Масса нетто (кг)	12
Масса брутто (кг)	14
Материал корпуса	нержавеющая сталь AISI 304
Емкость контейнера для приема карт (шт)	до 500
Интерфейс управления	Сухой контакт
Рабочее напряжение (В)	24
Толщина корпуса (мм)	1,2
Рабочая температура (°с)	-15 - +50
<b>Калитка полноростовая</b>	
Внешние габариты (мм) ДхШхВ	350×1232×2150
Габариты прохода (мм) ДхШхВ	950x2100
Место установки	Внутри помещения или снаружи (под навесом)
Направление вращения	Однонаправленное
Пропускная способность	12 чел./мин
Напряжение	12В
Функциональное назначение	Управление прохода на пропускном пункте

## Технические характеристики готового решения

### Блокпост Г.Р 7:



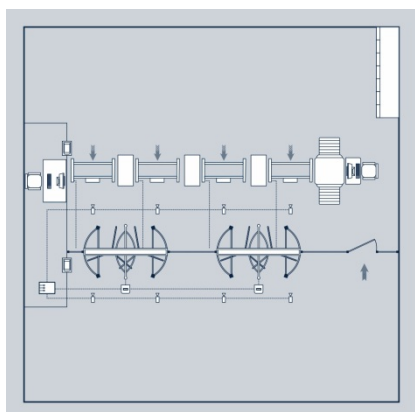
<b>Арочный металлодетектор БЛОКПОСТ РС Z 1800 М К (18 12 6)</b>	
Внешние габариты (мм) ДхШхВ	2230x850x460
Габариты прохода (мм) ДхШхВ	2030x750x430
Ширина прохода (мм)	750
Габариты упаковки (мм) ДхШхВ	2270x700x230
Масса нетто (кг)	44
Масса брутто (кг)	52
Внешние габариты (мм)	2230x850x460
Количество независимых зон обнаружения	6, 12, 18
Кол-во уровней регулировки общей чувствительности	100
Независимая регулировка чувствительности каждой зоны	да
Кол-во уровней регулировки чувствительности каждой зоны	400
Селективность	Магнитные и немагнитные металлы
Степень локализации объекта	точная
Энергонезависимая память для сохранения установок	да
Тестовый режим самодиагностики	да
Количество стандартных программ	72
Пылевлагозащищенное покрытие корпуса	да
Счетчик проходов	да
Максимальное значение счетчика проходов	99 999
Счетчик срабатывания сигнала тревоги	да
Максимальное значение счетчиков тревог	99 999
Световое оповещение сигнала тревоги	да
Наличие светодиодов в антенных панелях	да
Звуковое оповещение сигнала тревоги	да
Количество тонов сигнала тревоги	99
Выход тревоги для управления сторонним оборудованием	да

(сухие контакты)	
Количество паролей для изменения настроек	1
Четырехзначный пароль	да
Пропускная способность, чел/мин	60
Количество режимов срабатывания ИК-датчиков	4
Пульт ДУ	Да
Автономная работа	да, опция
Количество металлодетекторов при параллельном использовании (кол-во рабочих частот)	50
Повышенная помехозащищенность (минимальное расстояние между моделями, см)	50 см
Диапазон рабочих температур	-20С - +55С
Мощность (Вт)	≤ 12 Вт
Напряжение (В)	110-240 В/50 Гц
Средний срок службы	10 лет
Гарантия	1 год
Эксплуатация вне помещений	*возможна при оснащении детектора защитной крышкой и дополнительной герметизации
<b>Тумба досмотровая</b>	
Высота	752 мм
Ширина	300 мм
Глубина	600 мм
Площадь огороженной панели для выкладки	568x268мм
Утопленные ручки из высокопрочного пластика	31x104 мм
<b>Полноростовой турникет БЛОКПОСТ РСТ 600</b>	
Внешние габариты (мм) ДхШхВ	1400x1200x2310
Ширина прохода (мм)	600
Габариты упаковки (мм) ДхШхВ	1400x650x2200
Масса нетто (кг)	165
Масса брутто (кг)	210
Режим "антипаника"	автоматический/ручной
Материал корпуса	нержавеющая сталь AISI 304
Интерфейс управления	Сухой контакт
Длина штанги (мм)	570
Пропускная способность (чел/мин)	25-30
Время открытия (сек)	0.2
Рабочее напряжение (В)	24
Источник электропитания (В)	220
Напряжение индикаторной лампы (В)	12
Степень защищенности (IP)	54
Место установки	Внутри помещения или снаружи (под навесом)
Средняя наработка на отказ	≥ 5 000 000 проходов
Тяговое усилие штанги (кг)	3
Направление вращения	Однонаправленное/двунаправленное (управляемое)
Встроенная индикация режимов работы	есть
Штатные места для установки устройств считывания карт (шт)	2
Возможность установки доп. биометрических устройств	есть
Способ поворота штанги	Ручной
Напряжение устройства поворотной штанги (В)	12

Комплект считывателей	HID, EM-Marine
Влажность	5% ~ 90%
Напряжение питания	220 В, 50 Гц
Потребляемая мощность	50 Вт
Контроль прохода по одному	есть
Режимы	автоматический / ручной
Угол поворота штанги	120°
Пульт ДУ	Проводной пульт / ИК-пульт
Рабочая температура (°C)	-25 - +60
<b>Сервер</b>	
Тип конструкции	системный блок
<b>Пост охраны</b>	
Размеры	индивидуальны
Материал	Пластик, пулестойкое стекло, металлический каркас

## Технические характеристики готового решения

### Блокпост Г.Р 8:



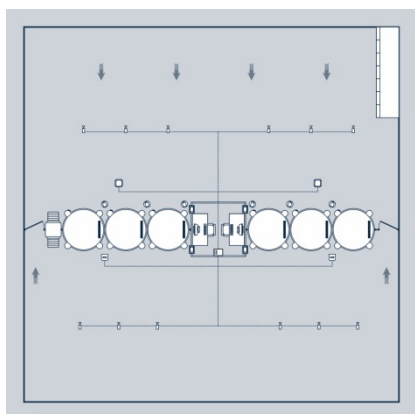
<b>Арочный металлодетектор БЛОКПОСТ РС Z 1800 М К (18 12 6)</b>	
Внешние габариты (мм) ДхШхВ	2230x850x460
Габариты прохода (мм) ДхШхВ	2030x750x430
Ширина прохода (мм)	750
Габариты упаковки (мм) ДхШхВ	2270x700x230
Масса нетто (кг)	44
Масса брутто (кг)	52
Внешние габариты (мм)	2230x850x460
Количество независимых зон обнаружения	6, 12, 18
Кол-во уровней регулировки общей чувствительности	100
Независимая регулировка чувствительности каждой зоны	да
Кол-во уровней регулировки чувствительности каждой зоны	400
Селективность	Магнитные и немагнитные металлы
Степень локализации объекта	точная
Энергонезависимая память для сохранения установок	да
Тестовый режим самодиагностики	да
Количество стандартных программ	72
Пылевлагозащищенное покрытие корпуса	да
Счетчик проходов	да
Максимальное значение счетчика проходов	99 999
Счетчик срабатывания сигнала тревоги	да
Максимальное значение счетчиков тревог	99 999
Световое оповещение сигнала тревоги	да
Наличие светодиодов в антенных панелях	да
Звуковое оповещение сигнала тревоги	да
Количество тонов сигнала тревоги	99



Выход тревоги для управления сторонним оборудованием (сухие контакты)	да
Количество паролей для изменения настроек	1
Четырехзначный пароль	да
Пропускная способность, чел/мин	60
Количество режимов срабатывания ИК-датчиков	4
Пульт ДУ	Да
Автономная работа	да, опция
Количество металлодетекторов при параллельном использовании (кол-во рабочих частот)	50
Повышенная помехозащищенность (минимальное расстояние между моделями, см)	50 см
Диапазон рабочих температур	-20С - +55С
Мощность (Вт)	≤ 12 Вт
Напряжение (В)	110-240 В/50 Гц
Средний срок службы	10 лет
Гарантия	1 год
Эксплуатация вне помещений	*возможна при оснащении детектора защитной крышкой и дополнительной герметизации
<b>Тумба досмотровая</b>	
Высота	752 мм
Ширина	300 мм
Глубина	600 мм
Площадь огороженной панели для выкладки	568x268мм
Утопленные ручки из высокопрочного пластика	31x104 мм
<b>Полноростовой турникет БЛОКПОСТ РСТ 1200</b>	
Внешние габариты (мм) ДхШхВ	2100x1500x2310
Ширина прохода (мм)	580
Габариты упаковки (мм) ДхШхВ	1700x800x2200
Масса нетто (кг)	240
Масса брутто (кг)	360
Режим "антипаника"	автоматический/ручной
Материал корпуса	нержавеющая сталь AISI 304
Интерфейс управления	Сухой контакт
Длина штанги (мм)	550
Пропускная способность (чел/мин)	25-30
Время открытия (сек)	0.2
Рабочее напряжение (В)	24
Источник электропитания (В)	220
Напряжение индикаторной лампы (В)	12
Степень защищенности (IP)	54
Место установки	Внутри помещения или снаружи (под навесом)
Электромагнитный привод	есть
Средняя наработка на отказ	≥ 5 000 000 проходов
Тяговое усилие штанги (кг)	3
Направление вращения	Однонаправленное/двунаправленное (управляемое)
Встроенная индикация режимов работы	есть
Штатные места для установки устройств считывания карт (шт)	2
Возможность установки доп. биометрических устройств	есть
Способ поворота штанги	Ручной

Напряжение устройства поворотной штанги (В)	12
Комплект считывателей	HID, EM-Marine
Влажность	5% ~ 90%
Напряжение питания	220 В, 50 Гц
Потребляемая мощность	50 Вт
Контроль прохода по одному	есть
Угол поворота штанги	120°
Пульт ДУ	Проводной пульт / ИК-пульт
Рабочая температура (°с)	-25 - +60
<b>Сервер</b>	
Тип конструкции	системный блок
<b>Пост охраны</b>	
Размеры	индивидуальны
Материал	Пластик, пулестойкое стекло, металлический каркас

## Технические характеристики готового решения Блокпост Г.Р 9:

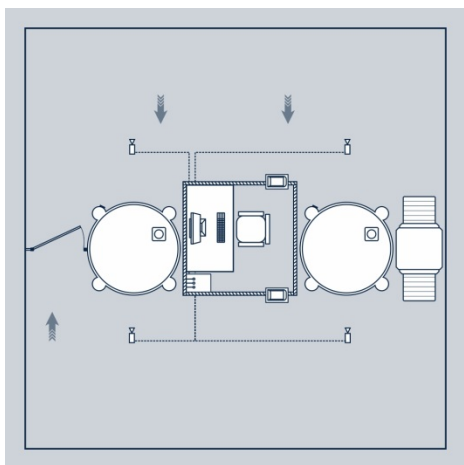


Радиационный монитор	
Внешние габариты (мм) ДхШхВ	717x172x176
Масса нетто (кг)	14
Напряжение	9-18 В
Длинное название	Радиационный монитор для обнаружения радиоактивных материалов
Термостойкость	от -50° до +50° С
Пост охраны с бронированным остеклением	
Размеры	индивидуальны
Материал	Пластик, пулестойкое стекло, металлический каркас
Шлюзовая кабина БЛОКПОСТ КБЦ-640	
Режимы	эвакуация (одновременное открывание обеих дверей с пульта управления)
Производство	БЛОКПОСТ
Пропускная способность (полный цикл), чел./мин.	4
Пропускная способность (свободный вход), чел./мин.	6
Форма основания	Круглая
Высота кабины, мм	2400
Диаметр кабины, мм	1150
Высота прохода, мм	2000
Ширина прохода, мм	640
Порожек/пол, мм	35
Вес, кг.	750
Двери	Полукруглые поворотные 2 шт.
Материал каркаса	Крашенная сталь

Материал пола	Прорезиненный
Крыша	От пыли (пластиковая)
Заполнение дверей	Многослойное стекло
Остекление дверей, мм	21
Остекление боковое, мм	21
Покраска по RAL	Произвольная
Блокировка дверей	Электродвигатель нереверсивный
Контроль наличия человека	Датчик присутствия: инфракрасный
Переключение режимов.	С пульта управления
Пульт управления (консоль управления)	Аналоговый с ключ-кнопками (с переговорным устройством)
Платы управления	Материнская плата
Управление дверями	Электродвигатель нереверсивный 2 шт.
Голосовые сообщения	На русском языке
Начало прохода	Панель индикации
Направления прохода	Только вход
Функции безопасности	Саморегулирующееся торможение
Аккумуляторы	Стандартной емкости (на 4 часа)
Переговорное устройство	Внутри шлюза
Индикация прохода	Панель с/без кнопок начала прохода
Освещение	Галогеновое
Блок питания	~220/110В 50/60Гц
Энергопотребление	300 Вт
Эксплуатационная документация	На русском языке
Рабочая температура (°C)	-10° ÷ +55
<b>Рентгенотелевизионная установка</b>	
Внешние габариты (мм) ДхШхВ	1200x1300x3000
Масса нетто (кг)	700
Вес нетто (кг)	700
Режимы	автоматический
<b>Алкотестер</b>	
Внешние габариты (мм) ДхШхВ	120x70x200
Вес нетто (кг)	650
Режимы	автоматический
Диапазон рабочих температур	от -10 до +40 °C
Гарантия	6 месяцев
<b>Видеонаблюдение</b>	
Внешние габариты (мм) ДхШхВ	91.6x105x294.5
Масса нетто (кг)	1.2
Масса брутто (кг)	1.7
Вес нетто (кг)	1.2
<b>Сервер</b>	
Тип конструкции	системный блок
<b>Картоприемник БЛОКПОСТ КП 500</b>	
Внешние габариты (мм) ДхШхВ	170x180x1005
Габариты упаковки (мм) ДхШхВ	260x260x1495
Масса нетто (кг)	12
Масса брутто (кг)	14
Материал корпуса	нержавеющая сталь AISI 304
Емкость контейнера для приема карт (шт)	до 500
Интерфейс управления	Сухой контакт
Рабочее напряжение (В)	24

Толщина корпуса (мм)	1,2
Рабочая температура (°с)	-15 - +50
<b>Теплотелевизионный терминал контроля доступа БЛОКПОСТ ТТКД-01</b>	
Внешние габариты (мм) ДхШхВ	323x135x30
Источник электропитания (В)	220
Световая индикация (термодатчик)	да
Звуковая индикация (термодатчик)	да
Оптический измеритель температуры	да
Погрешность измерения температуры	± 0,3 °С
Дальность измерения температуры	50-70 см (регулируется)
Время измерения температуры	0,5 сек
Функциональное назначение	измерение температуры тела
Режимы	автоматический
Диапазон рабочих температур	от -10 до +40 °С
Выход тревоги для управления сторонним оборудованием (сухие контакты)	да
<b>Камера хранения</b>	
Внешние габариты (мм) ДхШхВ	1800x2100x500
Материал створок	Металл
Режимы	автоматический
Основной материал	Металл

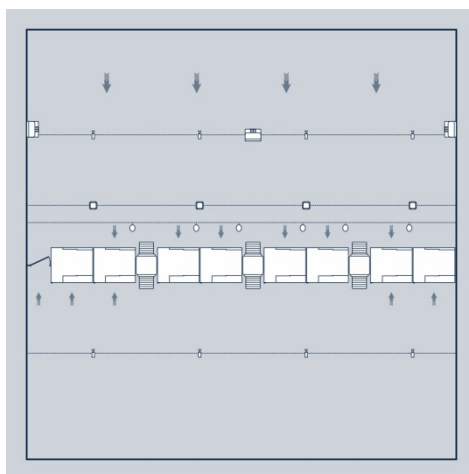
## Технические характеристики готового решения Блокпост Г.Р 10 :



<b>Шлюзовая кабина БЛОКПОСТ КБЦ-640</b>	
Режимы	эвакуация (одновременное открывание обеих дверей с пульта управления)
Производство	БЛОКПОСТ
Пропускная способность (полный цикл), чел./мин.	4
Пропускная способность (свободный вход), чел./мин.	6
Форма основания	Круглая
Высота кабины, мм	2400
Диаметр кабины, мм	1150
Высота прохода, мм	2000
Ширина прохода, мм	640
Порожек/пол, мм	35
Вес, кг.	750
Двери	Полукруглые поворотные 2 шт.
Материал каркаса	Крашенная сталь
Материал пола	Прорезиненный
Крыша	От пыли (пластиковая)
Заполнение дверей	Многослойное стекло
Остекление дверей, мм	21
Остекление боковое, мм	21
Покраска по RAL	Произвольная
Блокировка дверей	Электродвигатель неререверсивный
Контроль наличия человека	Датчик присутствия: инфракрасный
Переключение режимов.	С пульта управления
Пульт управления (консоль управления)	Аналоговый с ключ-кнопками (с переговорным устройством)

Платы управления	Материнская плата
Управление дверями	Электродвигатель нереверсивный 2 шт.
Голосовые сообщения	На русском языке
Начало прохода	Панель индикации
Направления прохода	Только вход
Функции безопасности	Саморегулирующееся торможение
Аккумуляторы	Стандартной емкости (на 4 часа)
Переговорное устройство	Внутри шлюза
Индикация прохода	Панель с/без кнопок начала прохода
Освещение	Галогеновое
Блок питания	~220/110В 50/60Гц
Энергопотребление	300 Вт
Эксплуатационная документация	На русском языке
Рабочая температура (°C)	-10° ÷ +55
<b>Алкотестер</b>	
Внешние габариты (мм) ДхШхВ	120x70x200
Вес нетто (кг)	650
Режимы	автоматический
Диапазон рабочих температур	от -10 до +40 °C
Гарантия	6 месяцев
<b>Сервер</b>	
Тип конструкции	системный блок
<b>Пост охраны с бронированным остеклением</b>	
Размеры	индивидуальны
Материал	Пластик, пулестойкое стекло, металлический каркас
<b>Видеонаблюдение</b>	
Внешние габариты (мм) ДхШхВ	91.6x105x294.5
Масса нетто (кг)	1.2
Масса брутто (кг)	1.7
Вес нетто (кг)	1.2
<b>Рентгенотелевизионная установка</b>	
Внешние габариты (мм) ДхШхВ	1200x1300x3000
Масса нетто (кг)	700
Вес нетто (кг)	700
Режимы	автоматический
<b>Теплотелевизионный терминал контроля доступа БЛОКПОСТ ТТКД-01</b>	
Внешние габариты (мм) ДхШхВ	323x135x30
Источник электропитания (В)	220
Световая индикация (термодатчик)	да
Звуковая индикация (термодатчик)	да
Оптический измеритель температуры	да
Погрешность измерения температуры	± 0,3 °C
Дальность измерения температуры	50-70 см (регулируется)
Время измерения температуры	0,5 сек
Функциональное назначение	измерение температуры тела
Режимы	автоматический
Диапазон рабочих температур	от -10 до +40 °C
Выход тревоги для управления сторонним оборудованием (сухие контакты)	да

## Технические характеристики готового решения Блокпост Г.Р 11 :



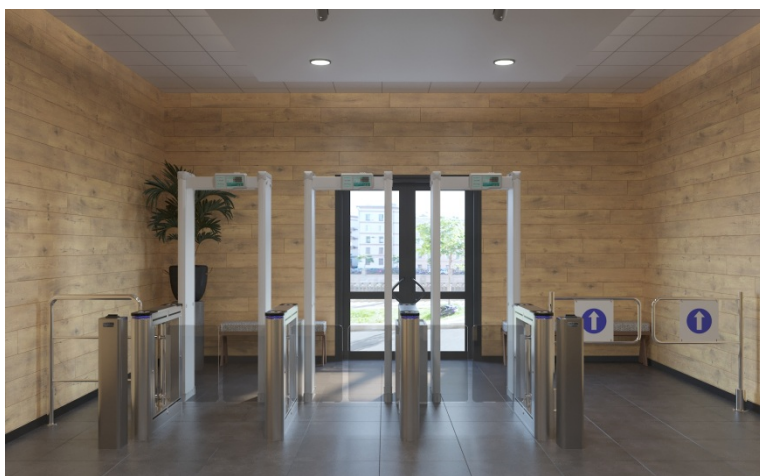
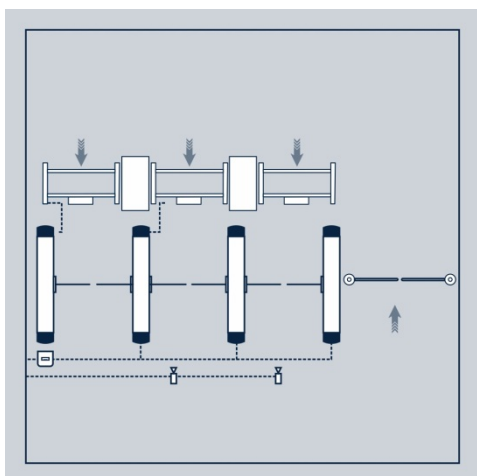
Шлюзовая кабина БЛОКПОСТ КБ-900	
Контроль прохода по одному	Весовой датчик
Режимы	эвакуация (одновременное открывание обеих дверей с пульта управления)
Производство	БЛОКПОСТ
Пропускная способность (полный цикл), чел./мин.	4
Пропускная способность (свободный вход), чел./мин.	6
Форма основания	Квадратная
Высота кабины, мм	2400
Ширина кабины, мм	1530
Глубина кабины, мм	1530
Высота прохода, мм	2000
Ширина прохода, мм	900
Порожек/пол, мм	60
Вес, кг.	1400



Двери	Полукруглые поворотные 2 шт.
Материал каркаса	Крашенная сталь
Материал пола	Прорезиненный
Крыша	От пыли (пластиковая)
Заполнение дверей	Многослойное стекло
Остекление дверей, мм	27
Остекление боковое, мм	27
Блокировка дверей	Электродвигатель нереверсивный
Контроль наличия человека	Весовой датчик
Контроль оставленных вещей	Весовой датчик
Переключение режимов.	С пульта управления
Пульт управления (консоль управления)	Аналоговый с ключ-кнопками (с переговорным устройством)
Платы управления	Материнская плата
Управление дверями	Электродвигатель нереверсивный 2 шт.
Голосовые сообщения	На русском языке
Начало прохода	Панель индикации
Направления прохода	Только вход
Функции безопасности	Саморегулирующееся торможение
Аккумуляторы	Стандартной емкости (на 4 часа)
Переговорное устройство	Внутри шлюза
Индикация прохода	Панель с/без кнопок начала прохода
Освещение	Галогеновое
Блок питания	~220/110В 50/60Гц
Энергопотребление	300 Вт
Эксплуатационная документация	На русском языке
Рабочая температура (°C)	-10° ÷ +55
<b>Рентгенотелевизионная установка</b>	
Внешние габариты (мм) ДхШхВ	1200x1300x3000
Масса нетто (кг)	700
Вес нетто (кг)	700
Режимы	автоматический
<b>Радиационный монитор</b>	
Внешние габариты (мм) ДхШхВ	717x172x176
Масса нетто (кг)	14
Напряжение	9-18 В
Длинное название	Радиационный монитор для обнаружения радиоактивных материалов
Термостойкость	от -50° до +50° С
<b>Электронное бюро пропусков</b>	
Режимы	автоматический
<b>Сканер пропусков</b>	
Внешние габариты (мм) ДхШхВ	200x200x1000
Габариты упаковки (мм) ДхШхВ	200x200x1000
Масса нетто (кг)	10
Масса брутто (кг)	11
Вес нетто (кг)	10
Режимы	автоматический
<b>Видеонаблюдение</b>	
Внешние габариты (мм) ДхШхВ	91.6x105x294.5
Масса нетто (кг)	1.2

Масса брутто (кг)	1.7
Вес нетто (кг)	1.2

## Технические характеристики готового решения Блокпост Г.Р 12:



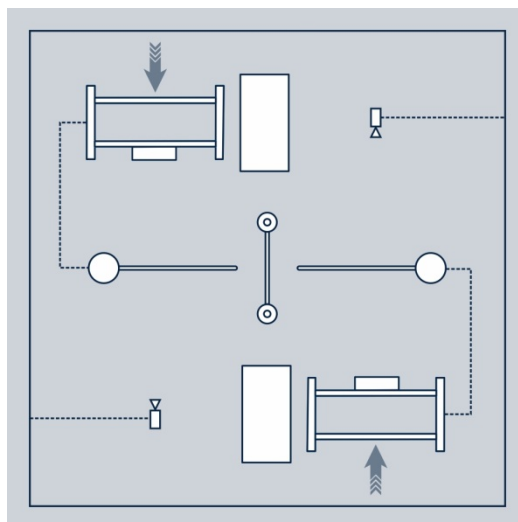
<b>Арочный металлодетектор БЛОКПОСТ РС Z 1800 М К (18 12 6)</b>	
Внешние габариты (мм) ДхШхВ	2230x850x460
Габариты прохода (мм) ДхШхВ	2030x750x430
Ширина прохода (мм)	750
Габариты упаковки (мм) ДхШхВ	2270x700x230
Масса нетто (кг)	44
Масса брутто (кг)	52
Внешние габариты (мм)	2230x850x460
Количество независимых зон обнаружения	6, 12, 18
Кол-во уровней регулировки общей чувствительности	100
Независимая регулировка чувствительности каждой зоны	да
Кол-во уровней регулировки чувствительности каждой зоны	400
Селективность	Магнитные и немагнитные металлы
Степень локализации объекта	точная
Энергонезависимая память для сохранения установок	да
Тестовый режим самодиагностики	да
Количество стандартных программ	72
Пылевлагозащищенное покрытие корпуса	да
Счетчик проходов	да
Максимальное значение счетчика проходов	99 999
Счетчик срабатывания сигнала тревоги	да
Максимальное значение счетчиков тревог	99 999
Световое оповещение сигнала тревоги	да
Наличие светодиодов в антенных панелях	да
Звуковое оповещение сигнала тревоги	да

Количество тонов сигнала тревоги	99
Выход тревоги для управления сторонним оборудованием (сухие контакты)	да
Количество паролей для изменения настроек	1
Четырехзначный пароль	да
Пропускная способность, чел/мин	60
Количество режимов срабатывания ИК-датчиков	4
Пульт ДУ	Да
Автономная работа	да, опция
Количество металлодетекторов при параллельном использовании (кол-во рабочих частот)	50
Повышенная помехозащищенность (минимальное расстояние между моделями, см)	50 см
Диапазон рабочих температур	-20С - +55С
Мощность (Вт)	≤ 12 Вт
Напряжение (В)	110-240 В/50 Гц
Средний срок службы	10 лет
Гарантия	1 год
Эксплуатация вне помещений	*возможна при оснащении детектора защитной крышкой и дополнительной герметизации
<b>Турникет распашной БЛОКПОСТ РСР 600</b>	
Внешние габариты (мм) ДхШхВ	1410x190x1000
Ширина прохода (мм)	650
Габариты упаковки (мм) ДхШхВ	1500x260x1100
Масса нетто (кг)	60
Масса брутто (кг)	75
Режим "антипаника"	автоматический/ручной
Материал корпуса	нержавеющая сталь AISI 304
Материал створок	Калёное стекло
Ширина створки (мм)	300
Пропускная способность (чел/мин)	25-30
Время открытия (сек)	0.2
Рабочее напряжение (В)	24
Источник электропитания (В)	220
Напряжение индикаторной лампы (В)	12
Встроенная индикация режимов работы	есть
Штатные места для установки устройств считывания карт (шт)	2
Возможность установки доп. биометрических устройств	есть
Способ открывания створок	При отключении электричества/при аварийной сигнализации
Направление открывания створок	Однонаправленное/двунаправленное (управляемое)
Комплект считывателей	HID, EM-Marine
Влажность	5% ~ 80%
Напряжение питания	220 В, 50 Гц
Диапазон рабочих температур	от -28 до +60 °С
Пульт ДУ	Проводной пульт / ИК-пульт
<b>Турникет распашной БЛОКПОСТ РСР 1200</b>	
Внешние габариты (мм) ДхШхВ	1410x190x1000
Ширина прохода (мм)	650
Габариты упаковки (мм) ДхШхВ	1500x260x1100
Масса нетто (кг)	72

Масса брутто (кг)	87
Режим "антипаника"	автоматический/ручной
Материал корпуса	нержавеющая сталь AISI 304
Материал створок	Калёное стекло
Ширина створки (мм)	300
Пропускная способность (чел/мин)	25-30
Время открытия (сек)	0.2
Рабочее напряжение (В)	24
Источник электропитания (В)	220
Напряжение индикаторной лампы (В)	12
Место установки	Внутри помещения или снаружи (под навесом)
Встроенная индикация режимов работы	есть
Штатные места для установки устройств считывания карт (шт)	2
Возможность установки доп. биометрических устройств	есть
Способ открывания створок	При отключении электричества/при аварийной сигнализации
Направление открывания створок	Однонаправленное/двунаправленное (управляемое)
Комплект считывателей	HID, EM-Marine
Влажность	5% ~ 90%
Напряжение питания	220 В, 50 Гц
Контроль прохода по одному	есть
Диапазон рабочих температур	от -28 до +60 °С
Пульт ДУ	Проводной пульт / ИК-пульт
<b>Калитка двойная с электромагнитным замком</b>	
Внешние габариты (мм) ДхШхВ	2170x102x955
Ширина прохода (мм)	2015
Материал горизонтальных труб	нержавеющая сталь
Материал нижних крепежей	нержавеющая сталь
Материал створок	нержавеющая сталь
Тип конструкции	Жесткий
Ширина створки (мм)	1200
Место установки	Внутри помещения или снаружи (под навесом)
<b>Видеонаблюдение</b>	
Внешние габариты (мм) ДхШхВ	91.6×105×294.5
Масса нетто (кг)	1.2
Масса брутто (кг)	1.7
Вес нетто (кг)	1.2

## Технические характеристики готового решения

### Блокпост Г.Р 13:



<b>Тумба досмотровая</b>	
Высота	752 мм
Ширина	300 мм
Глубина	600 мм
Площадь огороженной панели для выкладки	568x268мм
Утопленные ручки из высокопрочного пластика	31x104 мм
<b>Арочный металлодетектор БЛОКПОСТ РС Z 1800 М К (18 12 6)</b>	
Внешние габариты (мм) ДхШхВ	2230x850x460
Габариты прохода (мм) ДхШхВ	2030x750x430
Ширина прохода (мм)	750
Габариты упаковки (мм) ДхШхВ	2270x700x230
Масса нетто (кг)	44
Масса брутто (кг)	52
Внешние габариты (мм)	2230x850x460
Количество независимых зон обнаружения	6, 12, 18
Кол-во уровней регулировки общей чувствительности	100
Независимая регулировка чувствительности каждой зоны	да
Кол-во уровней регулировки чувствительности каждой зоны	400
Селективность	Магнитные и немагнитные металлы
Степень локализации объекта	точная
Энергонезависимая память для сохранения установок	да
Тестовый режим самодиагностики	да
Количество стандартных программ	72
Пылевлагозащищенное покрытие корпуса	да

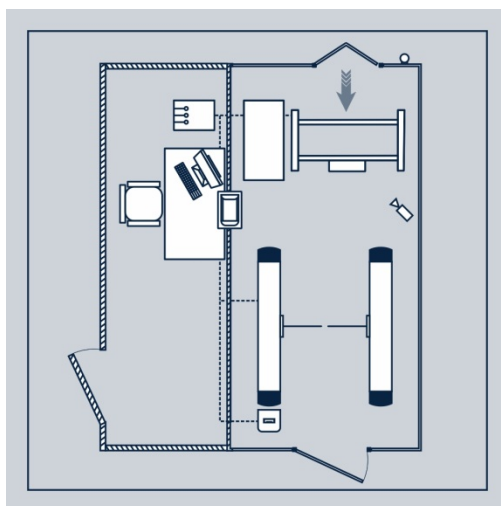
Счетчик проходов	да
Максимальное значение счетчика проходов	99 999
Счетчик срабатывания сигнала тревоги	да
Максимальное значение счетчиков тревог	99 999
Световое оповещение сигнала тревоги	да
Наличие светодиодов в антенных панелях	да
Звуковое оповещение сигнала тревоги	да
Количество тонов сигнала тревоги	99
Выход тревоги для управления сторонним оборудованием (сухие контакты)	да
Количество паролей для изменения настроек	1
Четырехзначный пароль	да
Пропускная способность, чел/мин	60
Количество режимов срабатывания ИК-датчиков	4
Пульт ДУ	Да
Автономная работа	да, опция
Количество металлодетекторов при параллельном использовании (кол-во рабочих частот)	50
Повышенная помехозащищенность (минимальное расстояние между моделями, см)	50 см
Диапазон рабочих температур	-20С - +55С
Мощность (Вт)	≤ 12 Вт
Напряжение (В)	110-240 В/50 Гц
Средний срок службы	10 лет
Гарантия	1 год
Эксплуатация вне помещений	*возможна при оснащении детектора защитной крышкой и дополнительной герметизации
<b>Автоматическая калитка БЛОКПОСТ КЛ 700</b>	
Внешние габариты (мм) ДхШхВ	168x168x1070
Ширина прохода (мм)	650
Режим "антипаника"	автоматический/ручной
Материал корпуса	нержавеющая сталь AISI 304
Материал створок	Акриловое стекло
Ширина створки (мм)	600
Пропускная способность (чел/мин)	35-40
Место установки	Внутри помещения или снаружи (под навесом)
Встроенная индикация режимов работы	есть
Способ открывания створок	При отключении электричества/при аварийной сигнализации
Направление открывания створок	Однонаправленное/двунаправленное (управляемое)
Комплект считывателей	HID, EM-Marine
Пульт ДУ	Проводной пульт / ИК-пульт
<b>Полуростовое ограждение</b>	
Внешние габариты (мм) ДхШхВ	1000x150x1000
Материал стоек	хром или шлифованная нержавеющая сталь
Материал горизонтальных труб	хром или шлифованная нержавеющая сталь
Материал нижних крепежей	шлифованная нержавеющая сталь
Тип конструкции	Цельносваренный

<b>Видеонаблюдение</b>	
Внешние габариты (мм) ДхШхВ	91.6×105×294.5
Масса нетто (кг)	1.2
Масса брутто (кг)	1.7
Вес нетто (кг)	1.2



## Технические характеристики готового решения

### Блокпост Г.Р 14:



<b>Арочный металлодетектор БЛОКПОСТ РС Z 600</b>	
Внешние габариты (мм) ДхШхВ	2230x850x460
Габариты прохода (мм) ДхШхВ	2030x750x430
Ширина прохода (мм)	750
Габариты упаковки (мм) ДхШхВ	2270 x 700 x 230
Масса нетто (кг)	44
Масса брутто (кг)	52
Количество независимых зон обнаружения	6
Диапазон рабочих температур	от -20 до +55 °С
Кол-во уровней регулировки общей чувствительности	100
Независимая регулировка чувствительности каждой зоны	да
Кол-во уровней регулировки чувствительности каждой зоны	400
Селективность	Магнитные и немагнитные металлы
Степень локализации объекта	точная
Энергонезависимая память для сохранения установок	да
Тестовый режим самодиагностики	да
Количество стандартных программ	72
Пылевлагозащищенное покрытие корпуса	да
Счетчик проходов	да
Максимальное значение счетчика проходов	99 999
Счетчик срабатывания сигнала тревоги	да
Максимальное значение счетчиков тревог	99 999
Световое оповещение сигнала тревоги	да
Звуковое оповещение сигнала тревоги	да
Количество тонов сигнала тревоги	99

Выход тревоги для управления сторонним оборудованием (сухие контакты)	да
Количество паролей для изменения настроек	1
Четырехзначный пароль	да
Пропускная способность, чел/мин	60
Количество режимов срабатывания ИК-датчиков	4
Пульт ДУ	Да
Автономная работа	да, опция
Количество металлодетекторов при параллельном использовании (кол-во рабочих частот)	50
Повышенная помехозащищенность (минимальное расстояние между моделями, см)	50 см
Диапазон рабочих температур	-20С - +55С
Мощность (Вт)	≤ 12 Вт
Напряжение (В)	110-240 В/50 Гц
Средний срок службы	10 лет
Гарантия	1 год
Эксплуатация вне помещений	*возможна при оснащении детектора защитной крышкой и дополнительной герметизации
<b>Тумба досмотровая</b>	
Высота	752 мм
Ширина	300 мм
Глубина	600 мм
Площадь огороженной панели для выкладки	568x268мм
Утопленные ручки из высокопрочного пластика	31x104 мм
<b>Турникет распашной БЛОКПОСТ РСР 400</b>	
Внешние габариты (мм) ДхШхВ	1400x185x1020
Ширина прохода (мм)	610
Габариты упаковки (мм) ДхШхВ	1440x225x1040
Масса нетто (кг)	66
Режим "антипаника"	автоматический/ручной
Материал корпуса	нержавеющая сталь AISI 304
Материал створок	Акрил
Интерфейс управления	Сухой контакт
Ширина створки (мм)	280
Пропускная способность (чел/мин)	30-40
Место установки	Внутри помещения или снаружи (под навесом)
Средняя наработка на отказ	≥ 9 000 000 проходов
Способ открывания створок	При отключении электричества/при аварийной сигнализации
Направление открывания створок	Однонаправленное/двунаправленное (управляемое)
Напряжение устройства откидных створок (В)	12
Комплект считывателей	HID, EM-Marine
Диапазон рабочих температур	от -20 до +70 °С
Пульт ДУ	Проводной пульт / ИК-пульт
<b>Картоприемник БЛОКПОСТ КП 500</b>	
<b>Наименование</b>	<b>Значение</b>
Внешние габариты (мм) ДхШхВ	170x180x1005
Габариты упаковки (мм) ДхШхВ	260x260x1495
Масса нетто (кг)	12

Масса брутто (кг)	14
Материал корпуса	нержавеющая сталь AISI 304
Емкость контейнера для приема карт (шт)	до 500
Интерфейс управления	Сухой контакт
Рабочее напряжение (В)	24
Толщина корпуса (мм)	1,2
Рабочая температура (°с)	-15 - +50
<b>Видеонаблюдение</b>	
Внешние габариты (мм) ДхШхВ	91.6×105×294.5
Масса нетто (кг)	1.2
Масса брутто (кг)	1.7
Вес нетто (кг)	1.2
<b>Сервер</b>	
Тип конструкции	системный блок

**По вопросам продаж и поддержки обращайтесь:**

Алматы (7273)495-231	Калининград (4012)72-03-81	Омск (3812)21-46-40	Сыктывкар (8212)25-95-17
Ангарск (3955)60-70-56	Калуга (4842)92-23-67	Орел (4862)44-53-42	Тамбов (4752)50-40-97
Архангельск (8182)63-90-72	Кемерово (3842)65-04-62	Оренбург (3532)37-68-04	Тверь (4822)63-31-35
Астрахань (8512)99-46-04	Киров (8332)68-02-04	Пенза (8412)22-31-16	Тольятти (8482)63-91-07
Барнаул (3852)73-04-60	Коломна (4966)23-41-49	Петрозаводск (8142)55-98-37	Томск (3822)98-41-53
Белгород (4722)40-23-64	Кострома (4942)77-07-48	Псков (8112)59-10-37	Тула (4872)33-79-87
Благовещенск (4162)22-76-07	Краснодар (861)203-40-90	Пермь (342)205-81-47	Тюмень (3452)66-21-18
Брянск (4832)59-03-52	Красноярск (391)204-63-61	Ростов-на-Дону (863)308-18-15	Ульяновск (8422)24-23-59
Владивосток (423)249-28-31	Курск (4712)77-13-04	Рязань (4912)46-61-64	Улан-Удэ (3012)59-97-51
Владикавказ (8672)28-90-48	Курган (3522)50-90-47	Самара (846)206-03-16	Уфа (347)229-48-12
Владимир (4922)49-43-18	Липецк (4742)52-20-81	Саранск (8342)22-96-24	Хабаровск (4212)92-98-04
Волгоград (844)278-03-48	Магнитогорск (3519)55-03-13	Санкт-Петербург (812)309-46-40	Чебоксары (8352)28-53-07
Вологда (8172)26-41-59	Москва (495)268-04-70	Саратов (845)249-38-78	Челябинск (351)202-03-61
Воронеж (473)204-51-73	Мурманск (8152)59-64-93	Севастополь (8692)22-31-93	Череповец (8202)49-02-64
Екатеринбург (343)384-55-89	Набережные Челны (8552)20-53-41	Симферополь (3652)67-13-56	Чита (3022)38-34-83
Иваново (4932)77-34-06	Нижний Новгород (831)429-08-12	Смоленск (4812)29-41-54	Якутск (4112)23-90-97
Ижевск (3412)26-03-58	Новокузнецк (3843)20-46-81	Сочи (862)225-72-31	Ярославль (4852)69-52-93
Иркутск (395)279-98-46	Ноябрьск (3496)41-32-12	Ставрополь (8652)20-65-13	
Казань (843)206-01-48	Новосибирск (383)227-86-73	Сургут (3462)77-98-35	
Россия +7(495)268-04-70	Киргизия +996(312)-96-26-47	Казахстан +7(7172)727-132	